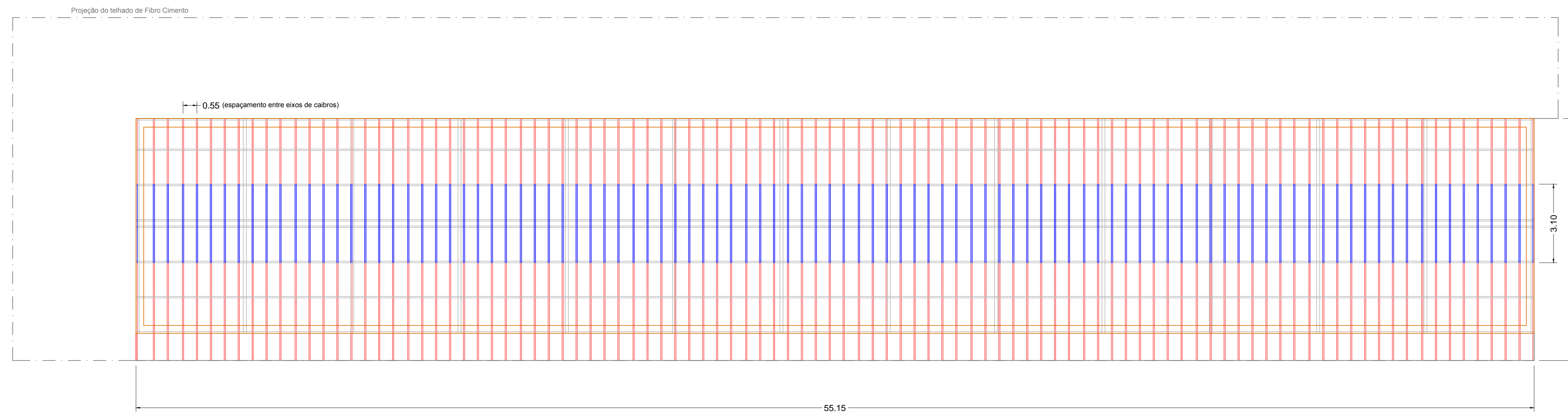
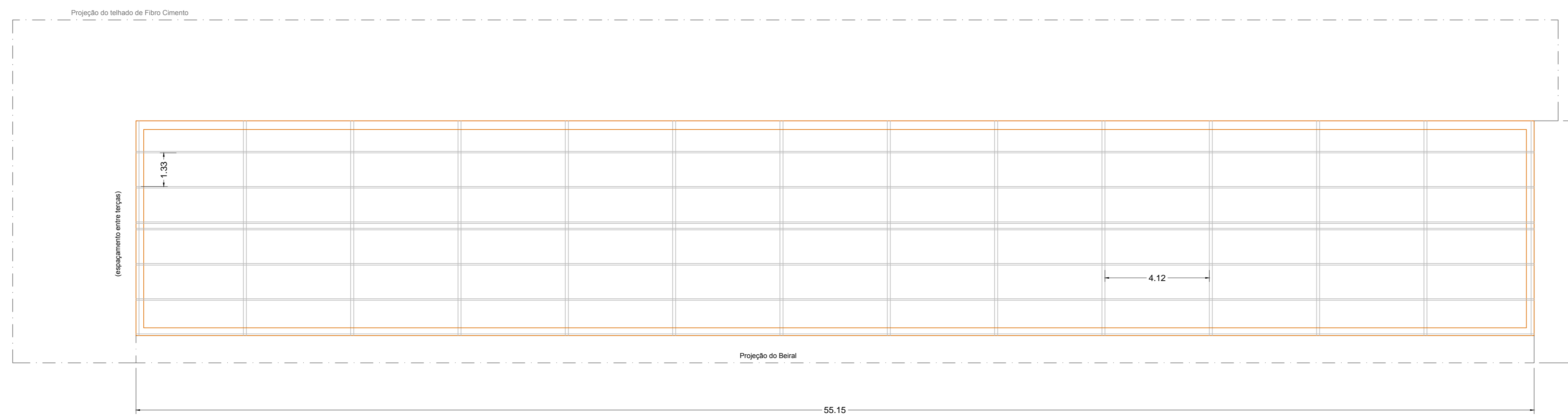


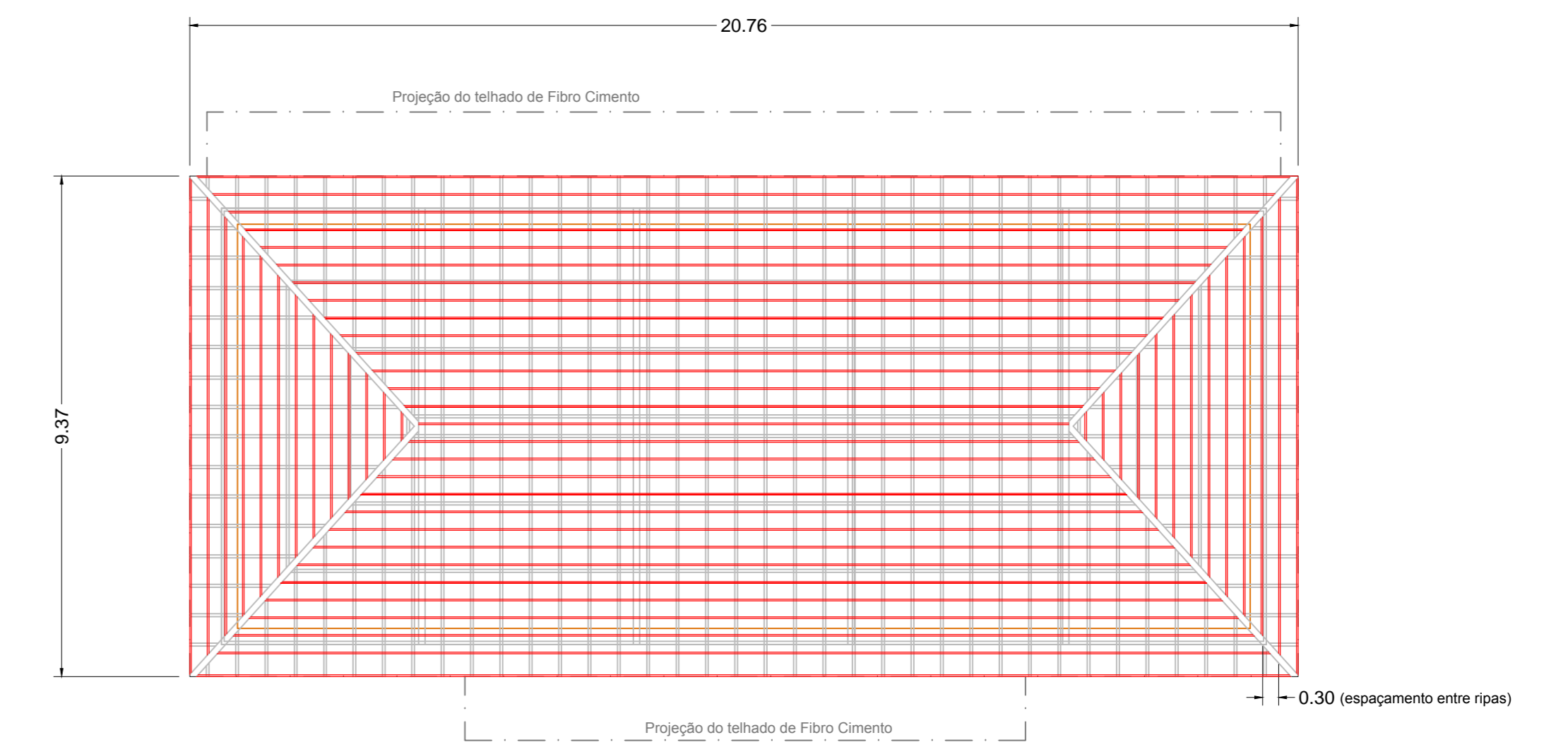
PLANTA DO TELHADO - PRÉDIO PRINCIPAL
(RIPAMENTO)



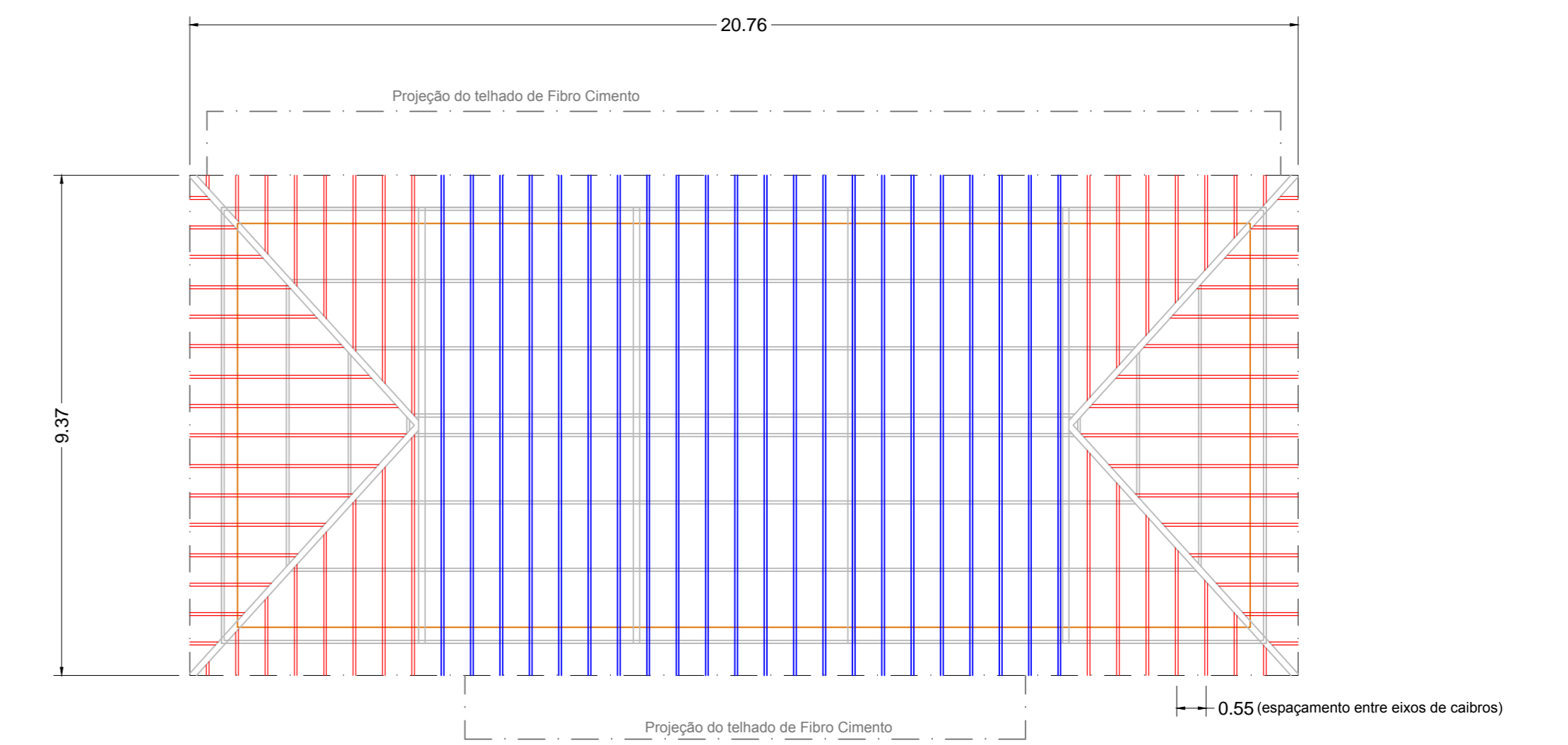
PLANTA DO TELHADO - PRÉDIO PRINCIPAL
(CAIBROS)



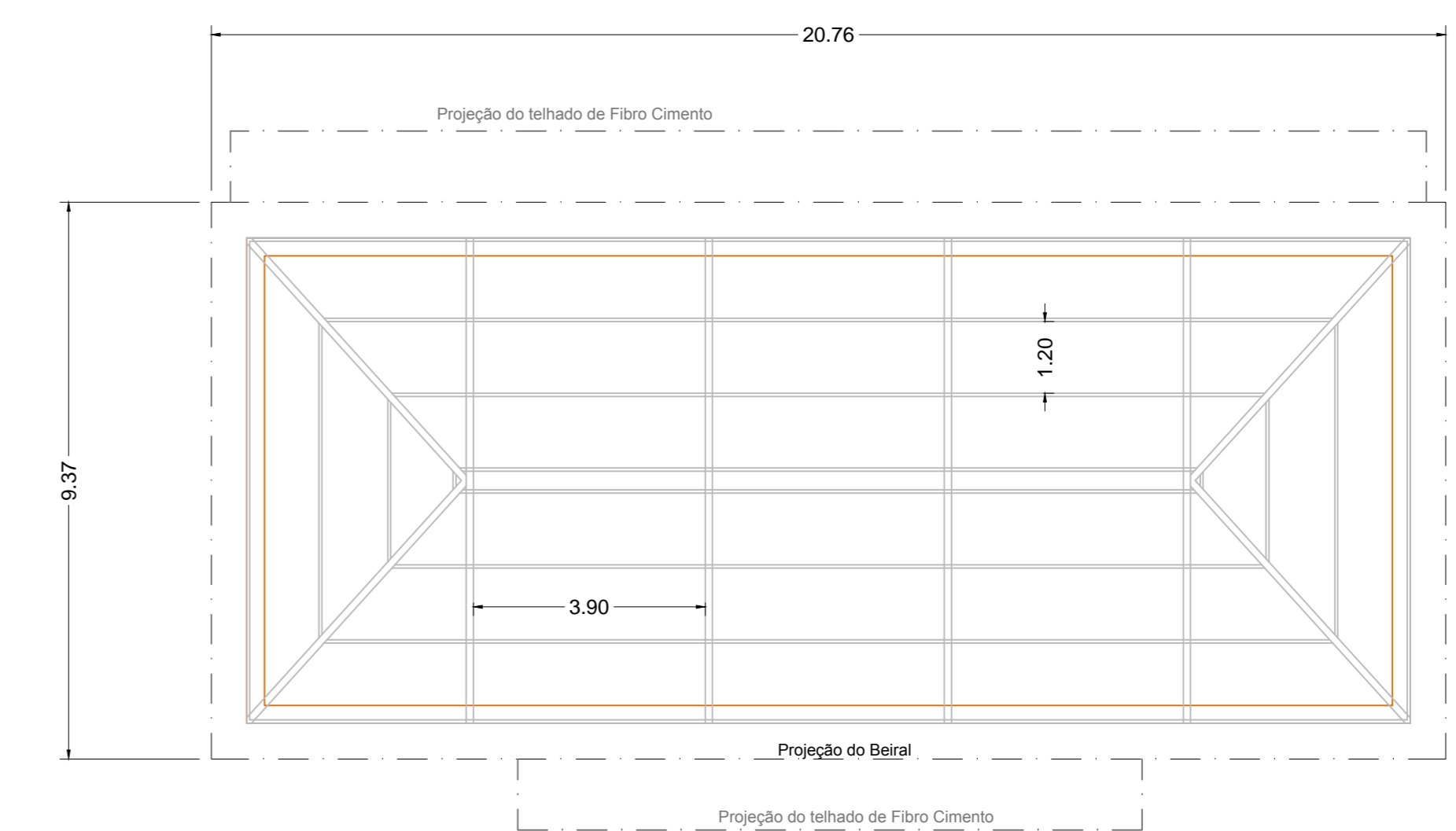
PLANTA DO TELHADO - PRÉDIO PRINCIPAL
(TESOURAS E TERÇAS)



PLANTA DO TELHADO - MUSEU
(RIPAMENTO)

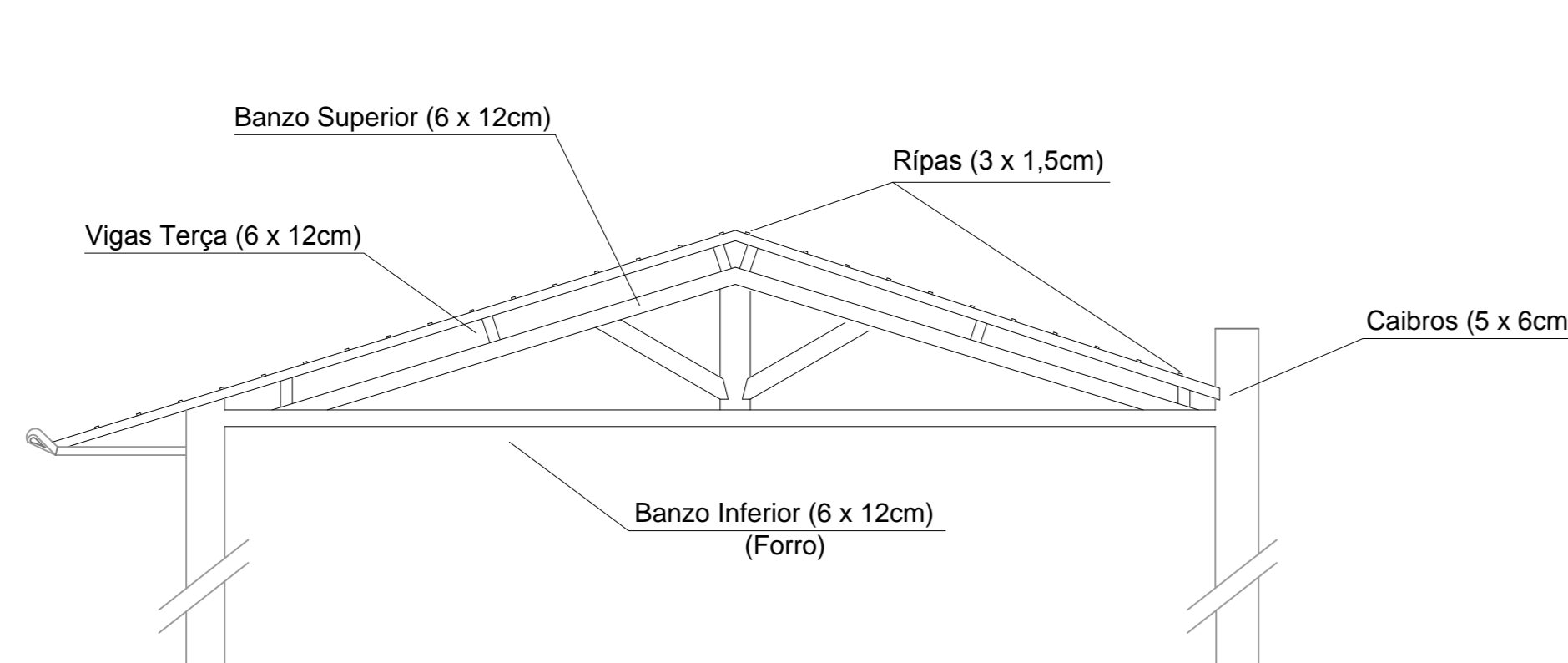


PLANTA DO TELHADO - MUSEU
(CAIBROS)

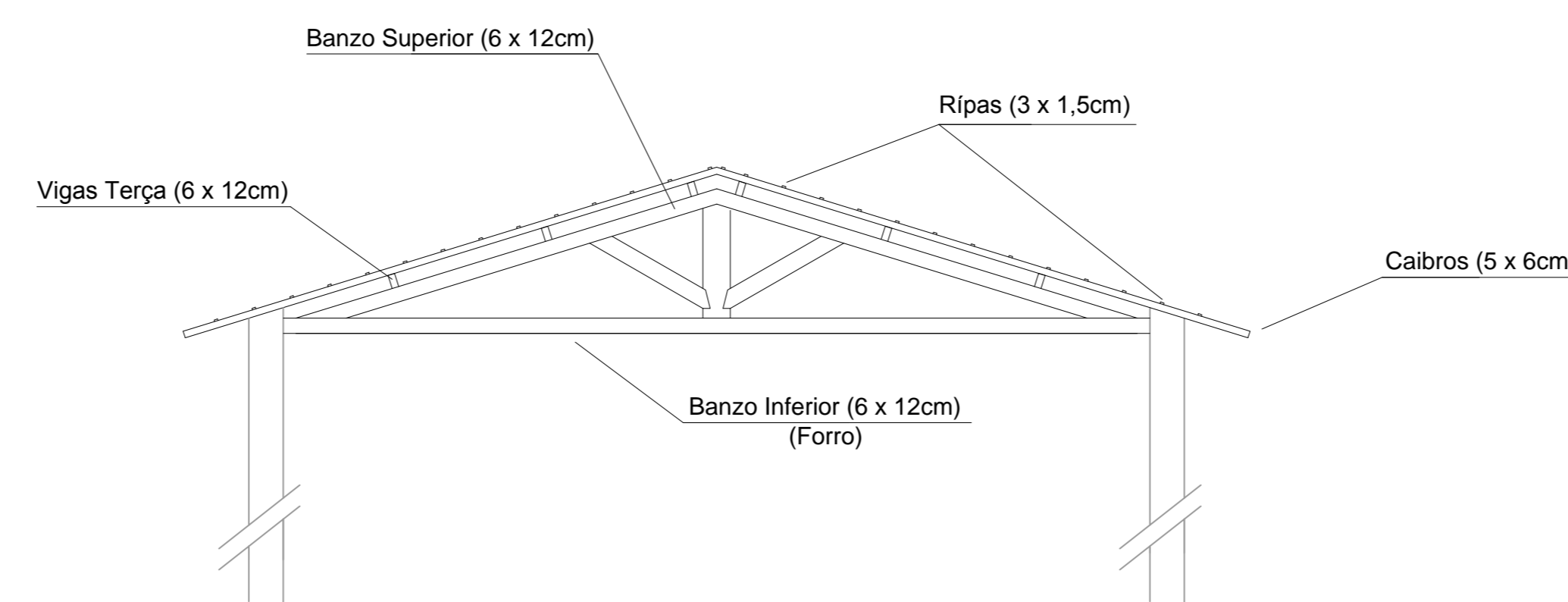


PLANTA DO TELHADO - MUSEU
(TESOURAS E TERÇAS)

Eng. Narciso Alexandre Vendrame
A.R.T. - 92221220140843883



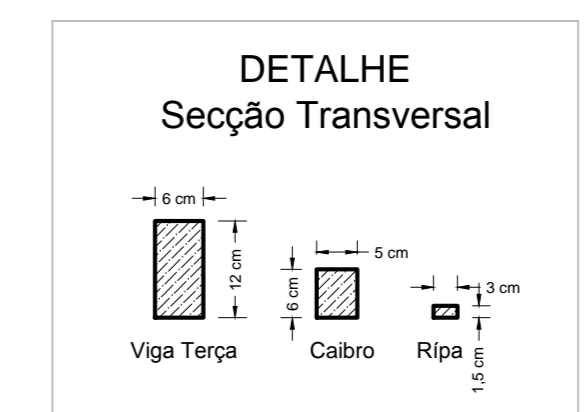
CORTE ESQUEMÁTICO - PRÉDIO PRINCIPAL
ESCALA - 1:50



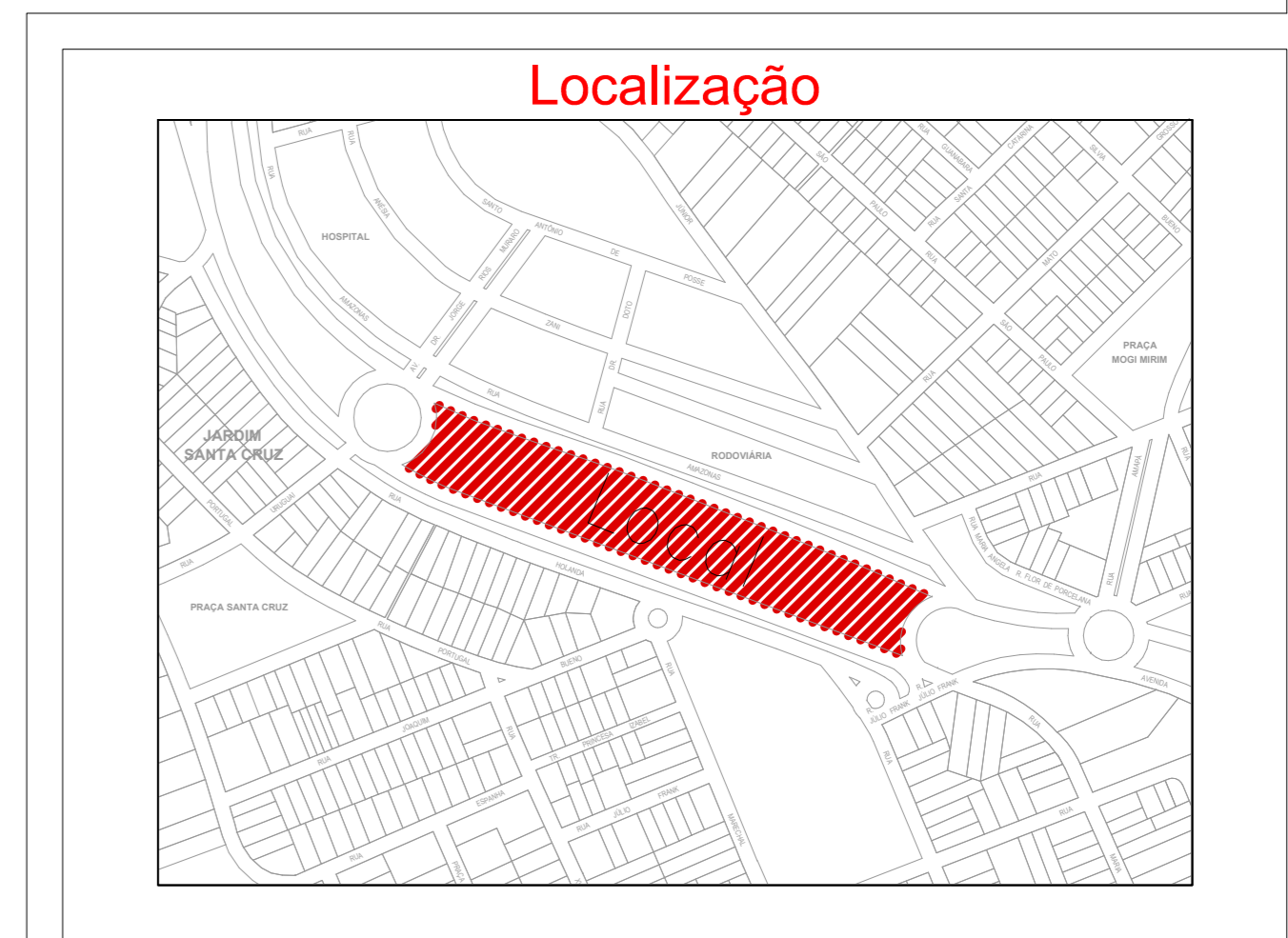
CORTE ESQUEMÁTICO - MUSEU
ESCALA - 1:50

LEGENDA

	PAREDES
	CAIBROS E RIPAS SUBSTITUÍDOS
	CAIBROS REAPROVEITADOS
	ESTRUTURA DE MADEIRA PRESERVADA



- NOTAS:**
- 1- As coberturas serão desmontadas de seu telhamento caibros e ripas;
 - 2- Serão retirados e substituídos os rufos e calhas;
 - 3- Serão substituídas todas as ripas das coberturas dos dois prédios;
 - 4- Serão substituídos 50% dos caibros indicados conforme a legenda;
 - 5- As telhas cerâmicas deverão ser amarradas para evitar o escorregamento das mesmas;
 - 6- As vigas terças e tesouras não serão desmontadas;



Obs: Revisão 1 - Indicação das medidas das peças da estrutura do telhado nos cortes esquemáticos; - Indicação do comprimento dos caibros reaproveitados do prédio principal; - Indicação do espaçamento entre eixos dos caibros.

SECRETARIA Planejamento	DEPARTAMENTO Projetos
ESCALA 1:100	DATA Setembro/2014
VISTO JUCA	DESENHO Caio Matão
FOLHA/TOTAL 1 / 1	

Prefeitura do Município de Jaguariúna
Rua Alfredo Bueno, 1235 - Centro - Jaguariúna/SP - CEP 13820-000 - Fone: (019) 3867 9700 - Fax: (019) 3867 2899

ASSUNTO: **Projeto de Revitalização Centro Cultural Reforma da Cobertura (telhado)**

ARQUIVO: \SECRETARIA DE TURISMO E CULTURA\Arquivo do Centro Cultural\Arquivo 2014\Arquitetura e paisagem 06 novembro\Projeto de Cobertura.rvt