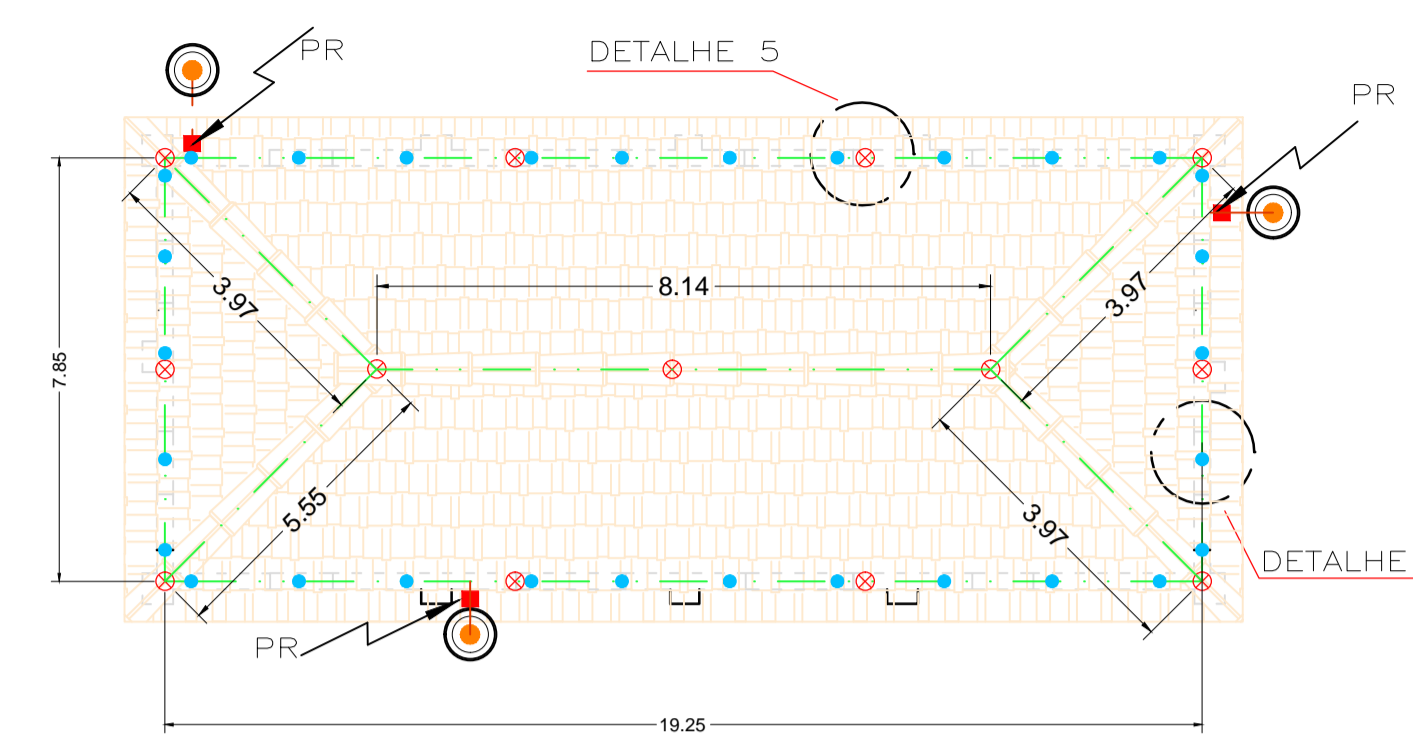
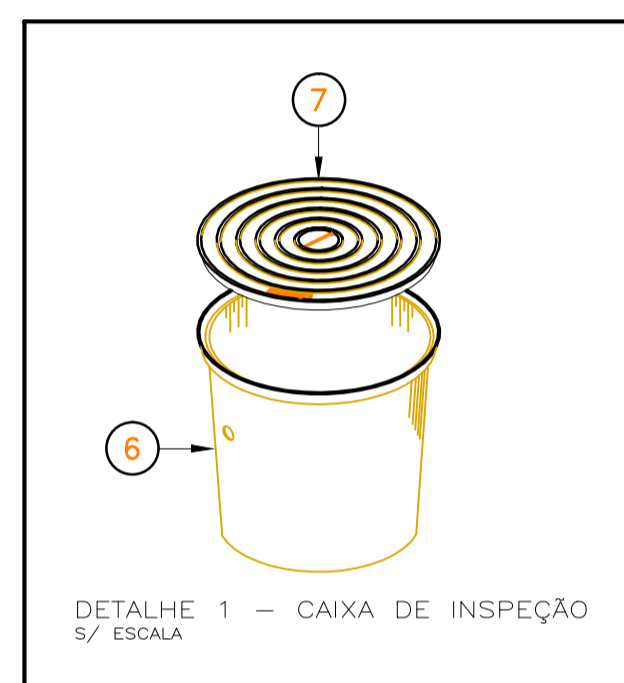


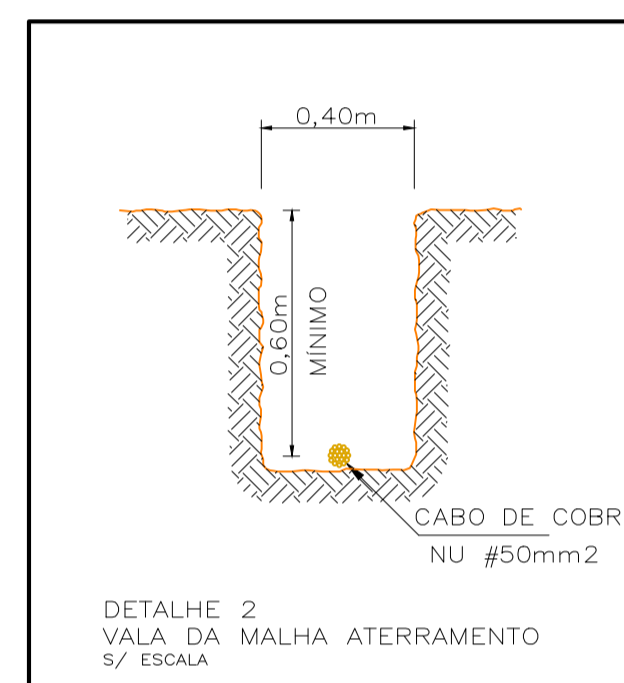
Prédio Principal



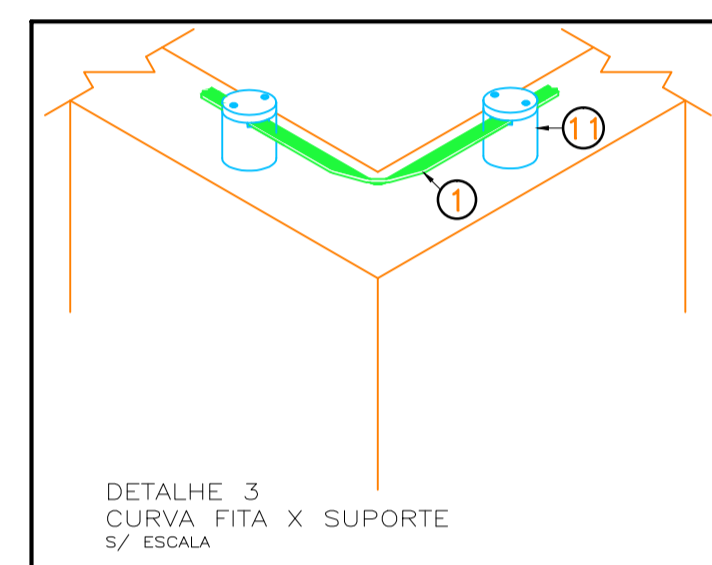
Museu



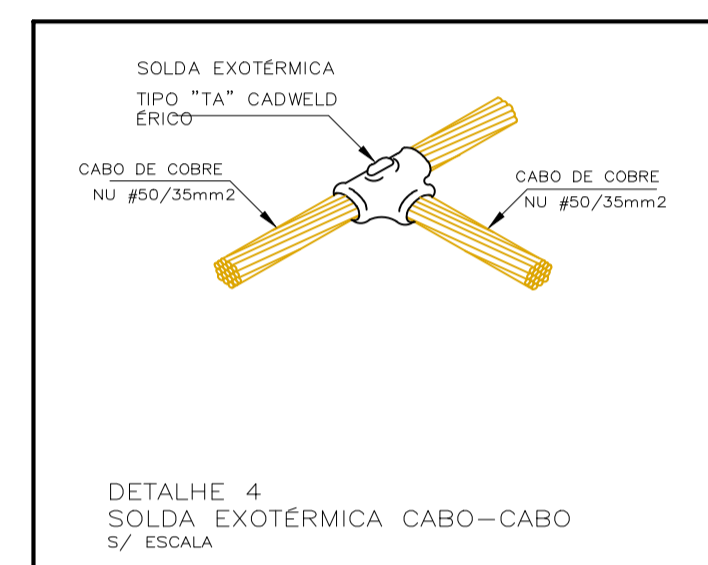
DETALHE 1 - CAIXA DE INSPEÇÃO S/ ESCALA



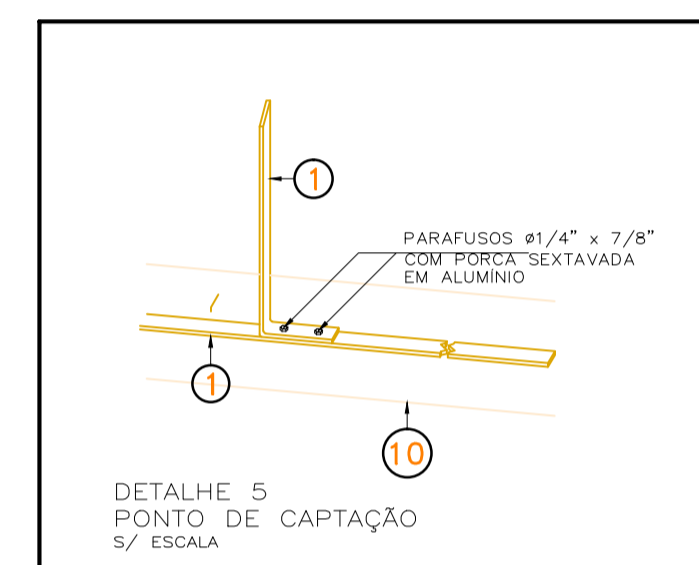
DETALHE 2 VALA DA MALHA ATERRAMENTO S/ ESCALA



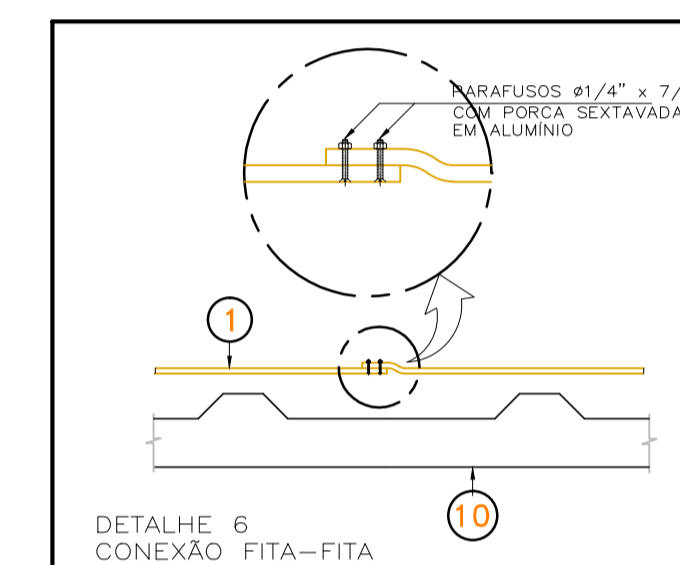
DETALHE 3 CURVA FITA X SUPORTE S/ ESCALA



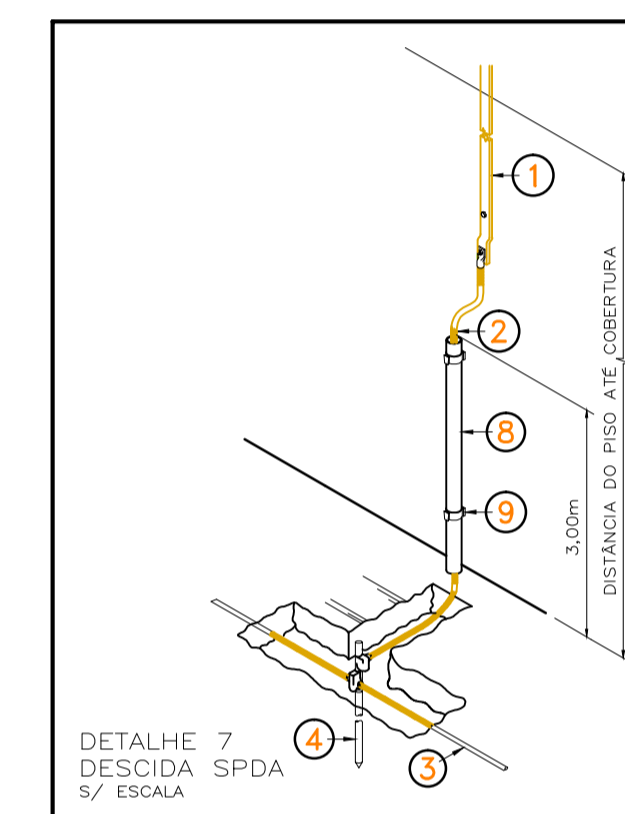
DETALHE 4 SOLDA EXOTÉRMICA CABO-CABO S/ ESCALA



DETALHE 5 PONTO DE CAPTAÇÃO S/ ESCALA



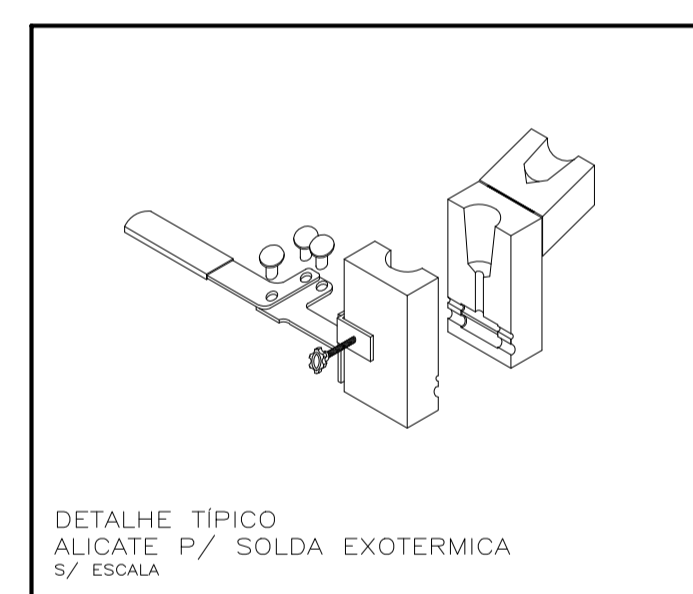
DETALHE 6 CONEXÃO FITA-FITA S/ ESCALA



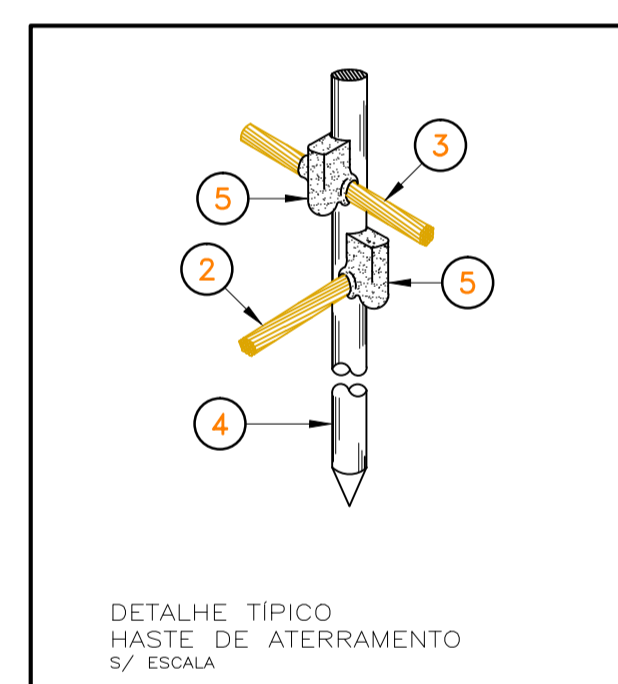
DETALHE 7 DESCIDA SPDA S/ ESCALA

LEGENDA

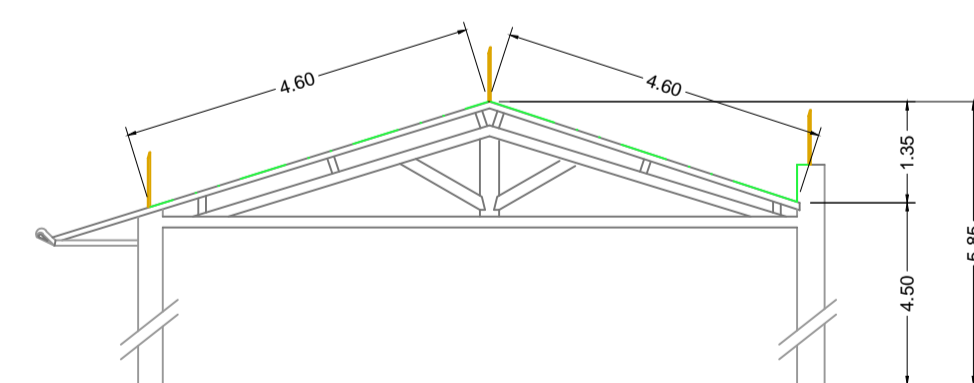
1	BARRA DE ALUMÍNIO SEÇÃO RETANGULAR 7/8" x 1/8"
2	CABO DE COBRE NU #35mm ²
3	CABO DE COBRE NU #50mm ²
4	HASTE COPPERWELD ø5/8" x 3,00m ALTA CAMADA
5	SOLDA EXOTÉRMICA
6	CAIXA DE INSPEÇÃO EM PVC ø300mm x 400mm
7	TAMPA DE FERRO FUNDIDO ø300mm
8	ELETRODUTO PVC RÍGIDO ø1"
9	BRACEIRA "D" FECHO RÁPIDO ø1"
10	TELHADO
11	SUPORTE
- - -	BARRA DE ALUMÍNIO SEÇÃO 7/8" x 1/8" SOBRE O TELHADO
- . - . -	SUPORTAÇÃO DAS BARRAS DE ALUMÍNIO (VER DETALHE 3)
- - -	CABO DE COBRE NU #50mm ² PROFUNDIDADE MÍNIMA 50cm
○	CAIXA DE INSPEÇÃO COM HASTE COPPERWELD ø5/8" x 3,00m
○	HASTE COPPERWELD ø5/8" x 3,00m
PR	DESCIDA DO SPDA COM BARRA DE ALUMÍNIO SEÇÃO 7/8" x 1/8"
○	PONTO DE CAPTAÇÃO (VER DETALHE 5)
■	SOLDA EXOTÉRMICA CABO X CABO (VER DETALHE 4)



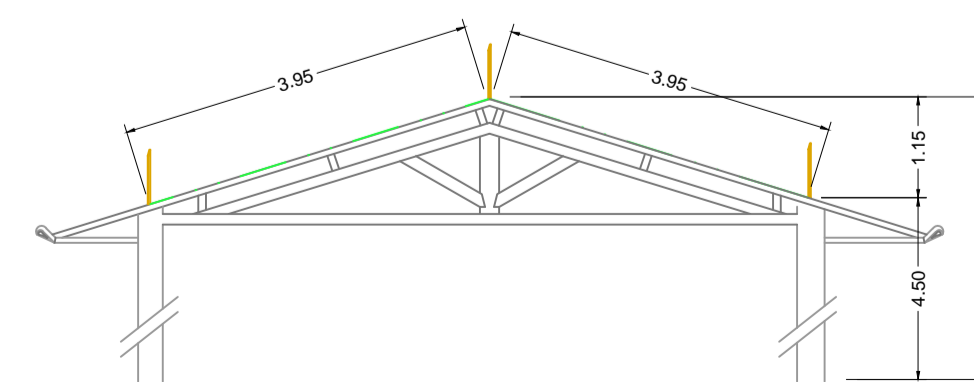
DETALHE TÍPICO ALICATE P/ SOLDA EXOTÉRMICA S/ ESCALA



DETALHE TÍPICO HASTE DE ATERRAMENTO S/ ESCALA



Perfil transversal - Prédio Principal (Sem escala)



Perfil transversal - Museu (Sem escala)

NOTAS:

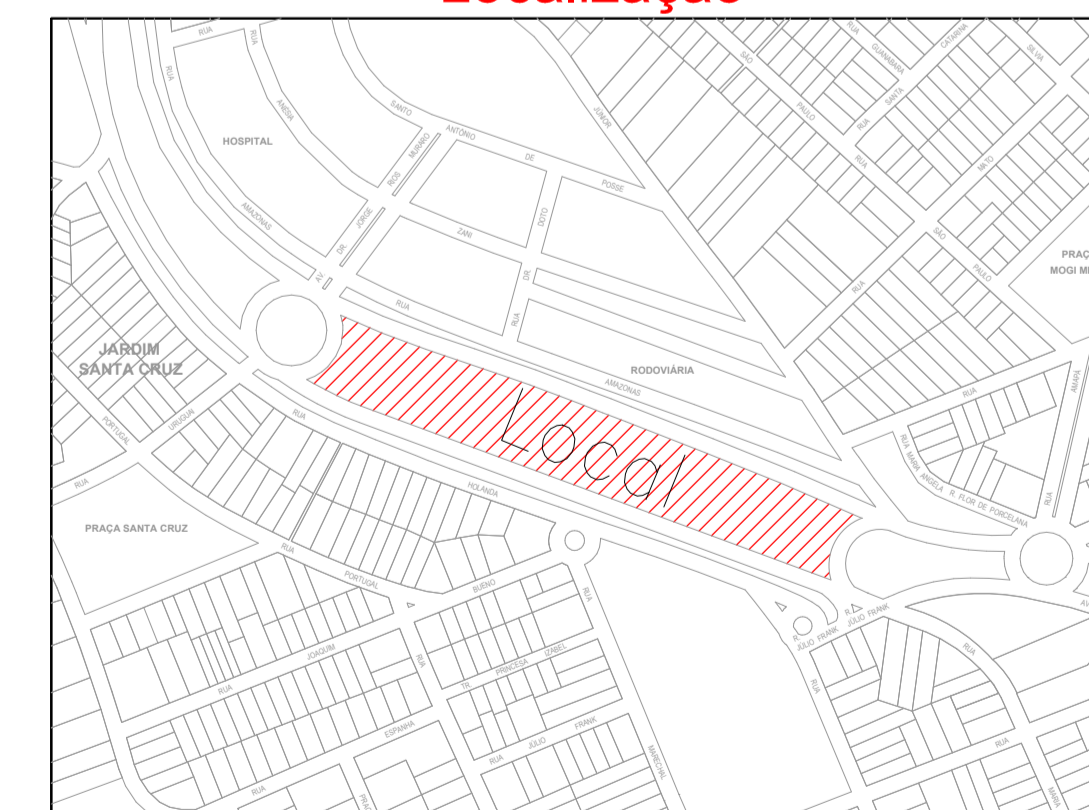
- A MALHA DE ATERRAMENTO DEVE ESTAR A UMA PROFUNDIDADE MÍNIMA DE 60CM EM RELAÇÃO AO PISO;
- A MALHA E AS HASTES DE ATERRAMENTO DEVEM ESTAR A UMA DISTÂNCIA MÍNIMA DE 1M EM RELAÇÃO AS PAREDES DA EDIFICAÇÃO;
- TODOS OS TANQUES METÁLICOS EXTERNOS À EDIFICAÇÃO, ANTENAS E OUTRAS ESTRUTURAS METÁLICAS DEVEM SER LIGADOS A MALHA DE PROTEÇÃO ATRAVÉS DE UM CABO DE COBRE NÚ DE 16mm²;
- A FIXAÇÃO DO SUBSISTEMA DE CAPTAÇÃO SERÁ FEITA COM SUPORTES GUIAS, COLADOS NAS TELHAS CERÂMICAS COM FIXADOR PRÓPRIO PARA ESTE USO;
- TODAS AS DESCIDAS SERÃO LEVADAS ATÉ O SOLO POR ELETRODUTO DE PVC 1", ESTES SERÃO FIXADOS NAS PAREDES COM ABRAÇADEIRAS METÁLICAS TIPO CUNHA. AS CAIXAS AÉREAS COM JUNÇÃO DE MEDIÇÃO E A CAIXA UNIFICADORA DE POTENCIAL SERÃO FIXADAS DIRETAMENTE NAS PAREDES. TODAS AS FIXAÇÕES SERÃO REALIZADAS COM BUCHAS E PARAFUSOS SEXTAVADO M8;
- OS RUFOS, CALHAS, BEIRAS METÁLICOS DEVEM SER INTERLIGADOS FIRMEMENTE AO SISTEMA DE CAPTAÇÃO;
- TODAS AS CONEXÕES ENTRE CABOS OU ENTRE CABOS E HASTES DEVERÃO SER FEITAS COM SOLDA EXOTÉRMICA;
- ANTES DO INÍCIO DAS INSTALAÇÕES E DURANTE A EXECUÇÃO DOS TRABALHOS, O INSTALADOR DEVERÁ VERIFICAR E ACOMPANHAR TODOS OS DETALHES CONTIDOS NESTE DESENHO.

Obs:

SECRETARIA	DEPARTAMENTO			
Planejamento	Projetos			
ESCALA	DATA	VISTO	DESENHO	FOLHA/TOTAL
s/escala	Agosto/2014	Juca	Caio	1 1

Eng. Narciso Alexandre Vendrame
A.R.T. - 92221220140843883

Localização



Prefeitura do Município de Jaguariúna
Rua Alfredo Bueno, 1235 - Centro - Jaguariúna-SP - CEP 13820-000-Fone: (019) 3867 9700-Fax (019) 3867 2856

ASSUNTO **Centro Cultural**
Projeto de Revitalização
Projeto de SPDA