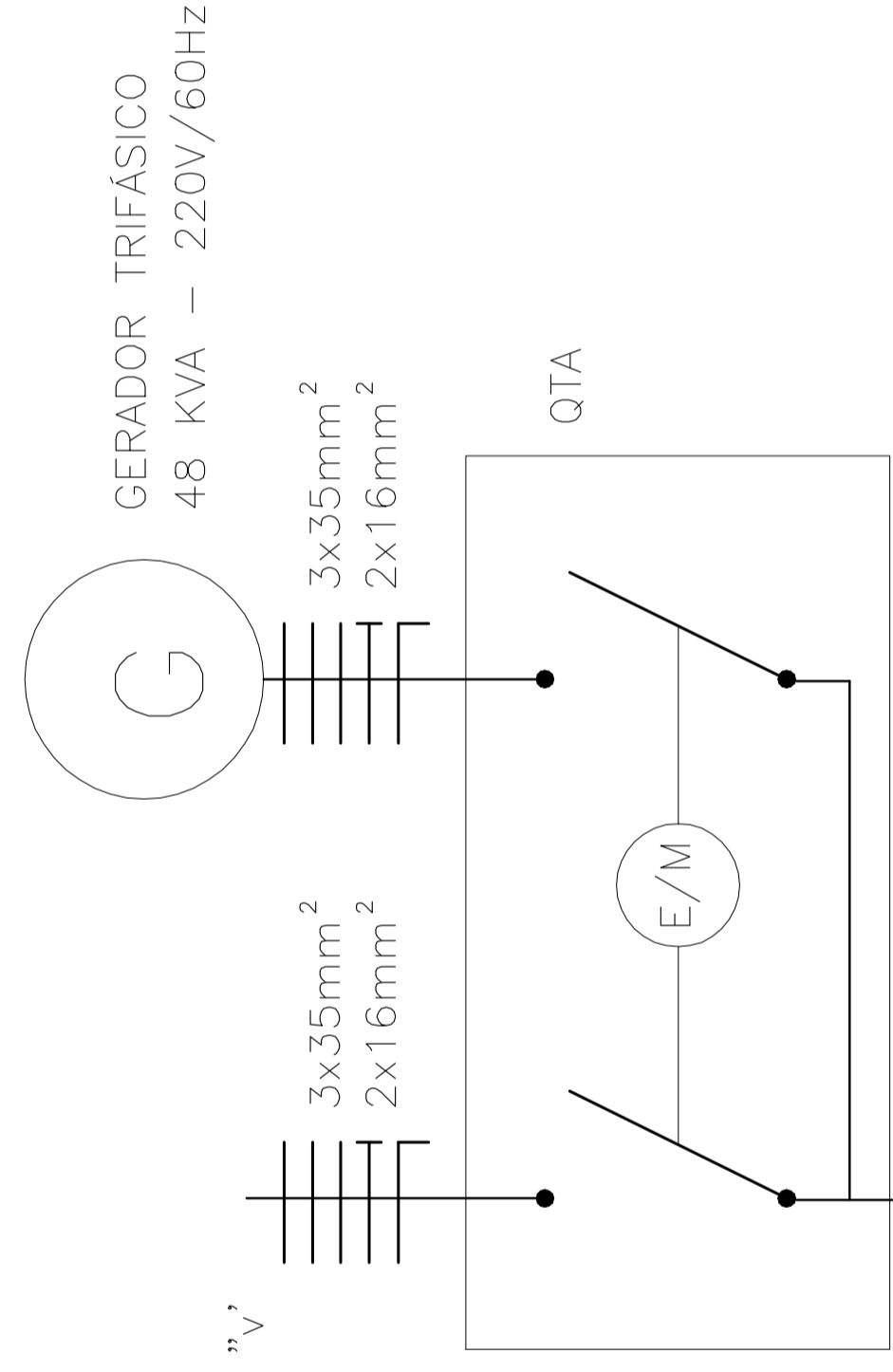


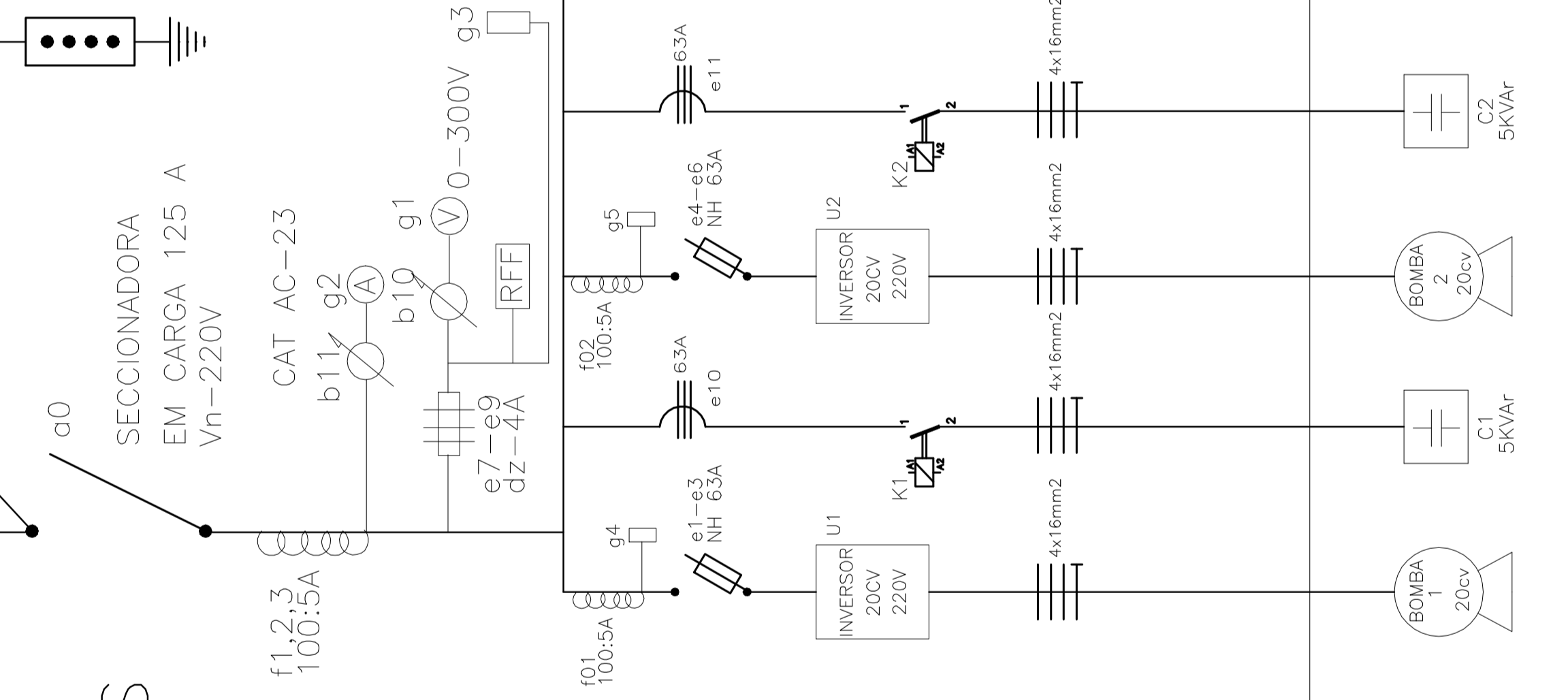
1

VEM DO QUADRO DE ENTRADA CAIXA TIPO "V"

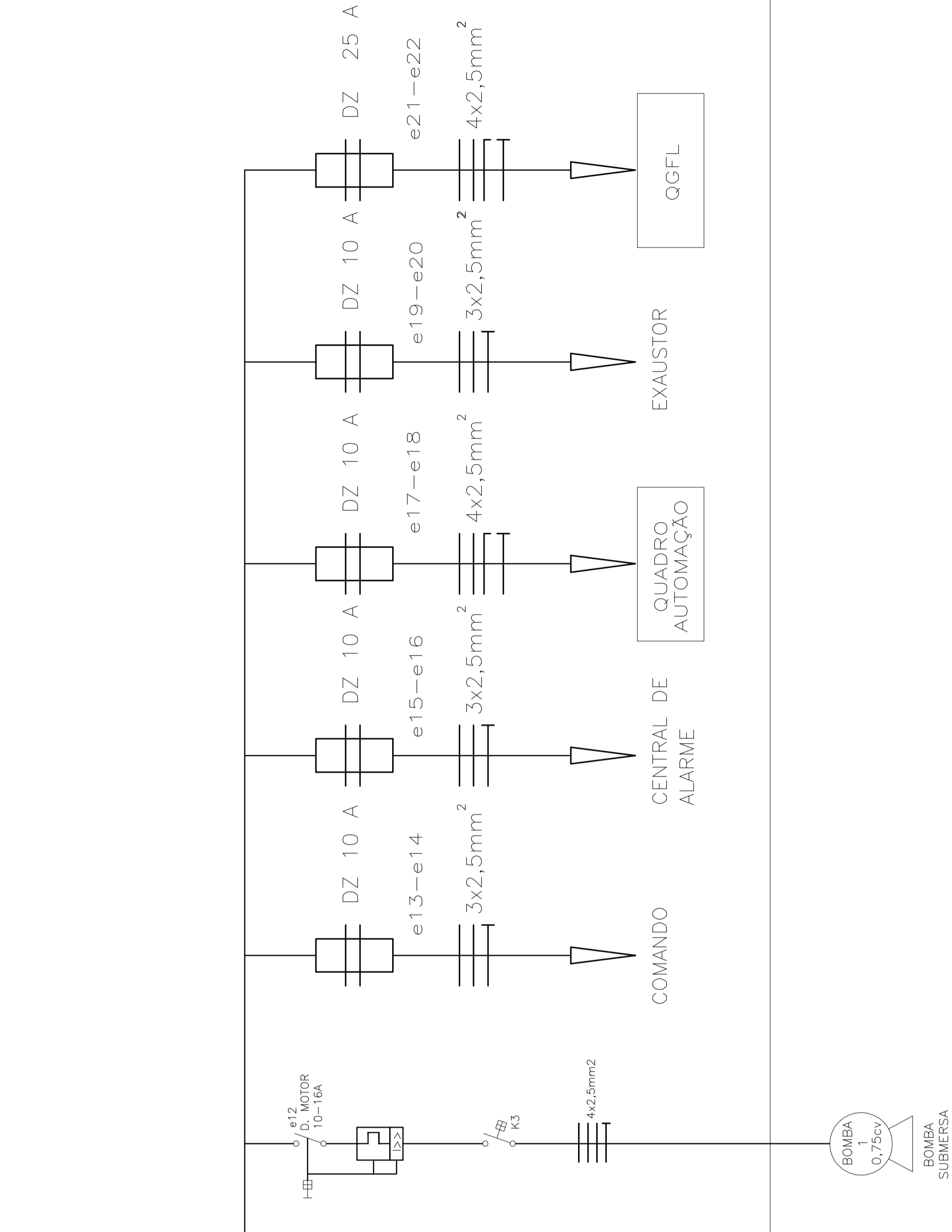


2

DIAGRAMA UNIFILAR DE FORÇA DO PAINEL DE COMANDO BOMBAS



3



4

NOTAS

DESENHOS DE REFERENCIA

N.º

REVISÃO

DATA

DES. VERIF. APROV. VISTO

MANUSCRITO

PROJETA ALMEIDA

DATA 05/07

FORMA 006

REVISÃO 00

Prefeitura do Município de Jaguariúna

PROJETO EXECUTIVO DA REDE DE ESGOTO

TERRAS DA CAPELA DE SANTO ANTONIO

IMPLANTAÇÃO GERAL DA E.E. 1

DIAGRAMA UNIFILAR - QF BOMBAS

5 / Esc. 1:100

DATA 05/07

PROJETA ALMEIDA

DATA 05/07

MANUSCRITO

DES. VERIF. APROV. VISTO

DATA

REVISÃO

N.º

DESENHOS DE REFERENCIA

NOTAS

NOTAS