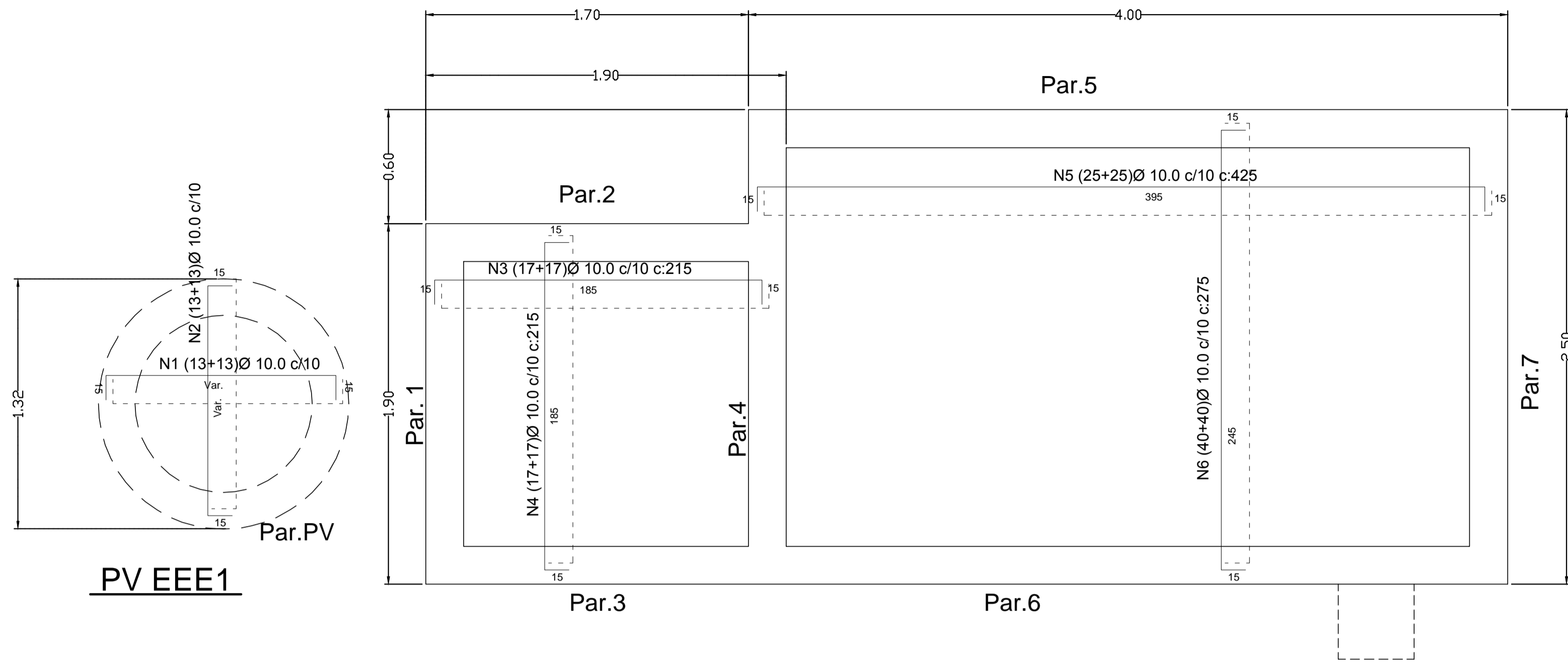


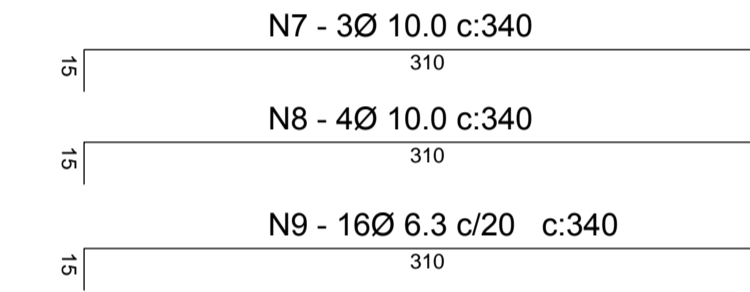
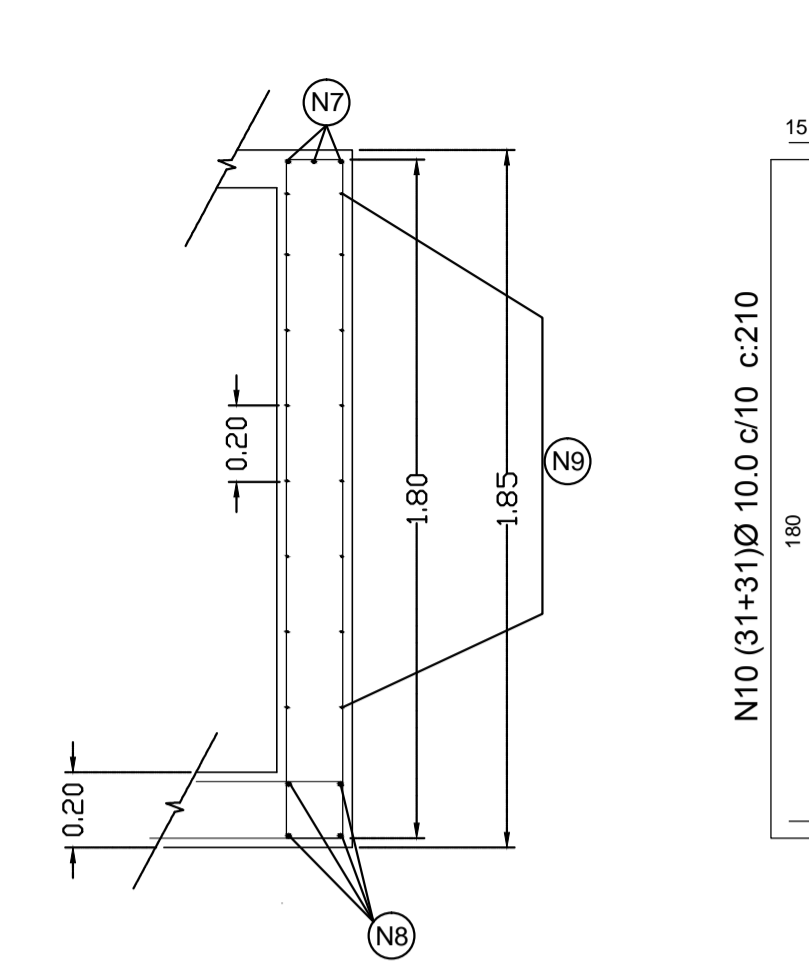
LAJE INFERIOR - ESTAÇÃO ELEVATÓRIA DE ESGOTOS 01
(H = 20 cm)



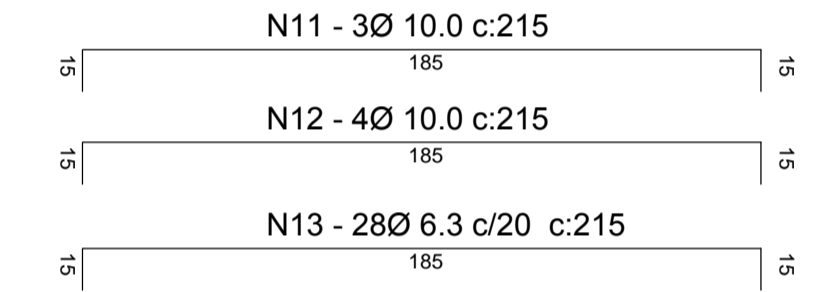
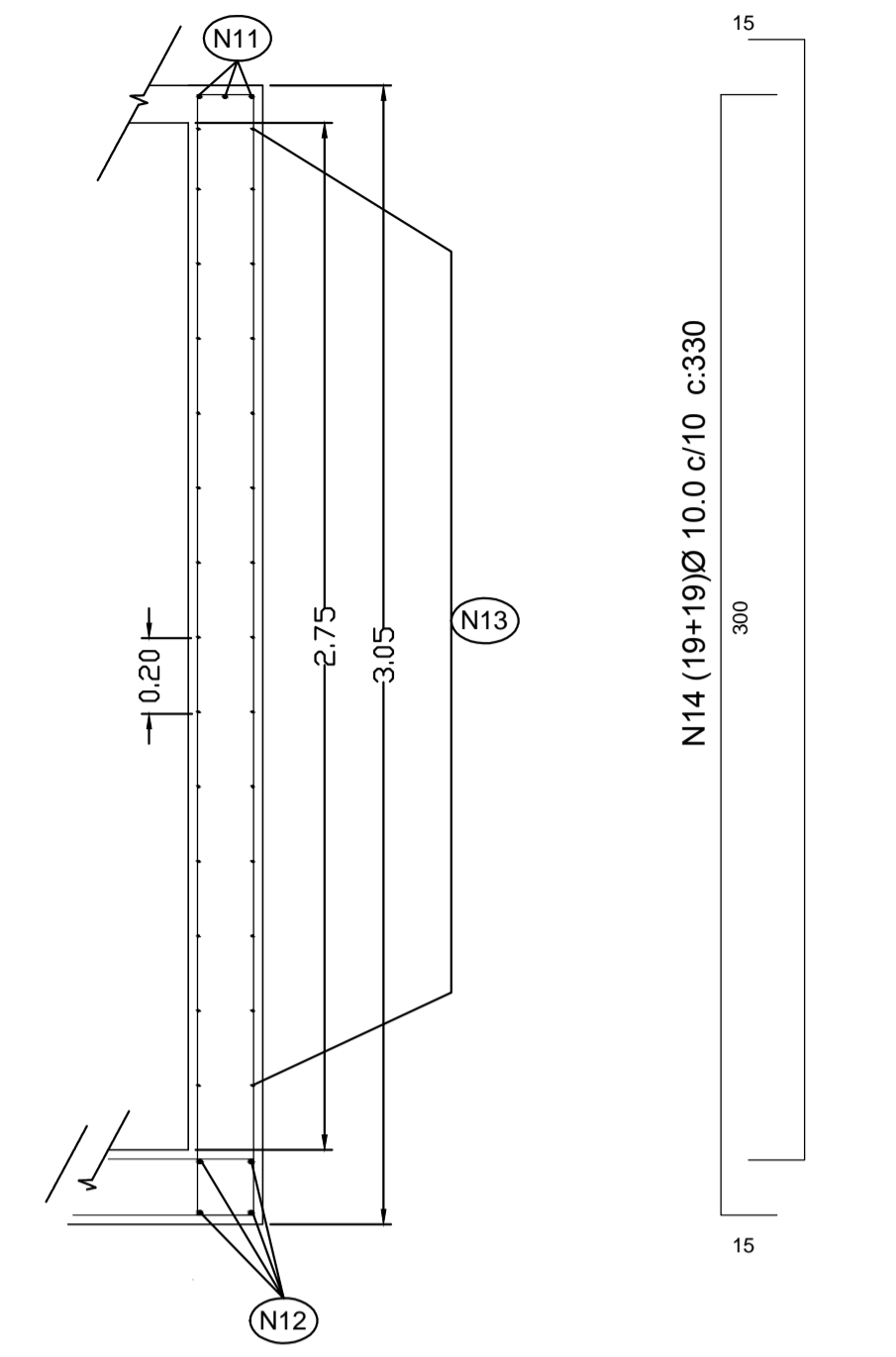
PV EEE1

PLANTA BAIXA

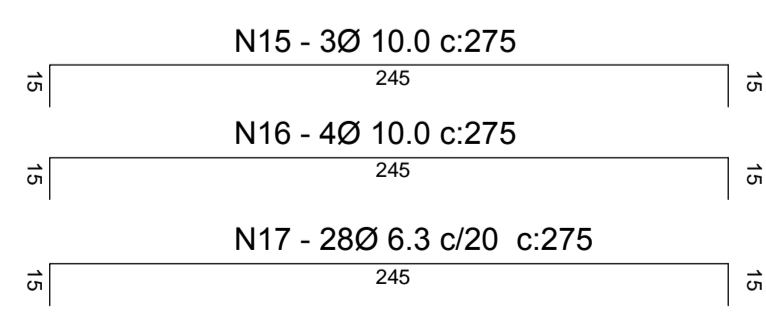
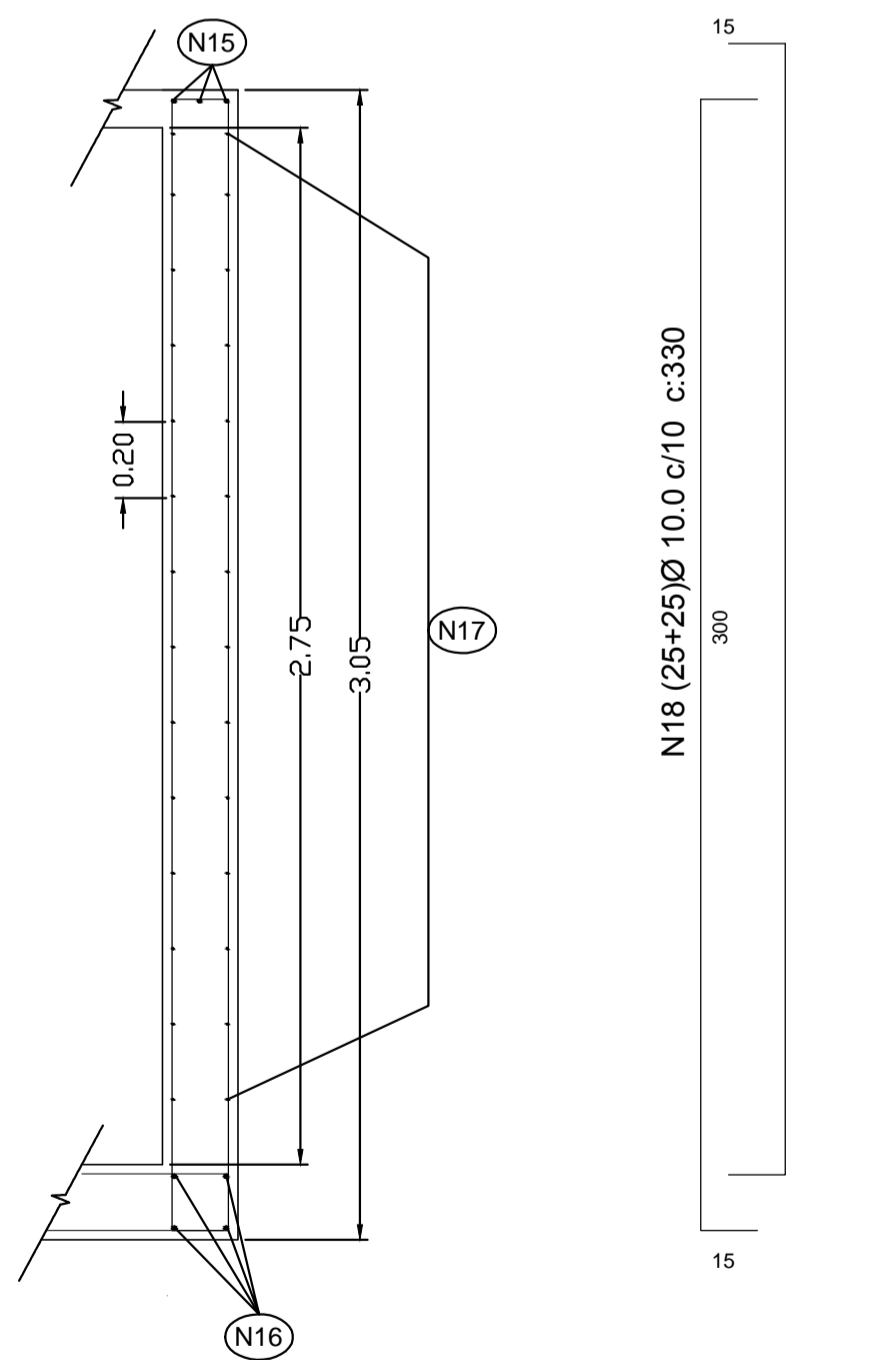
Parede PV (22x315)



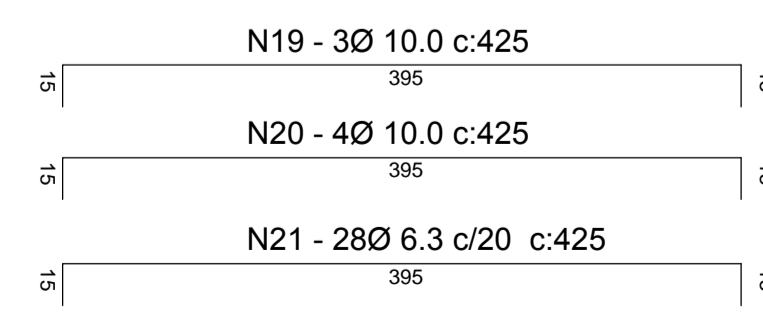
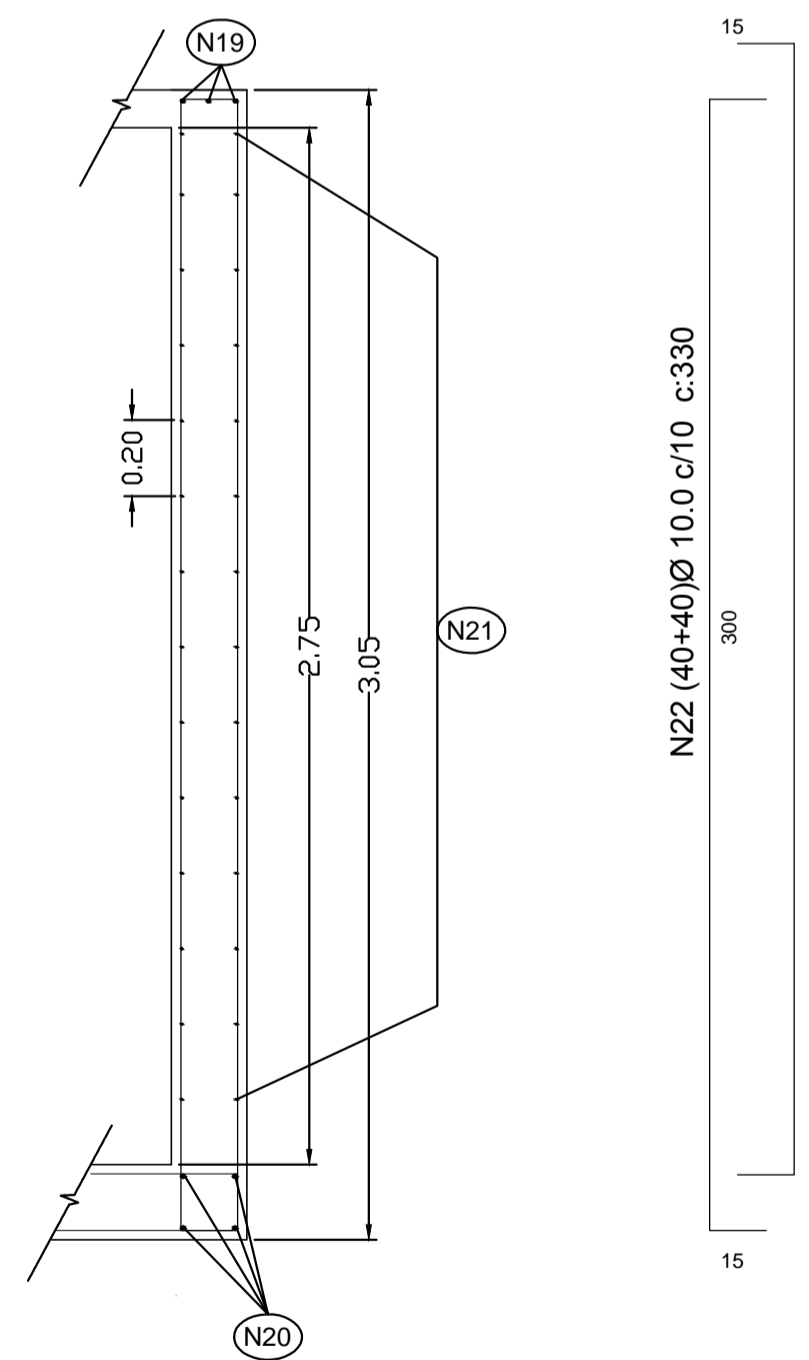
Parede 1=2=3 (22x190)



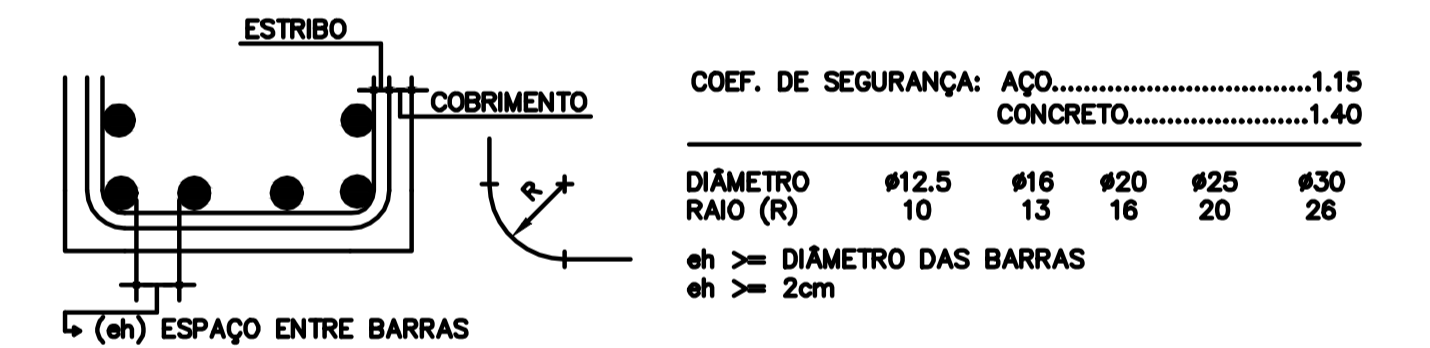
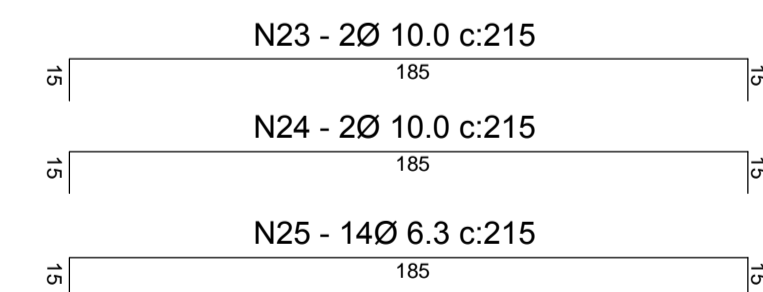
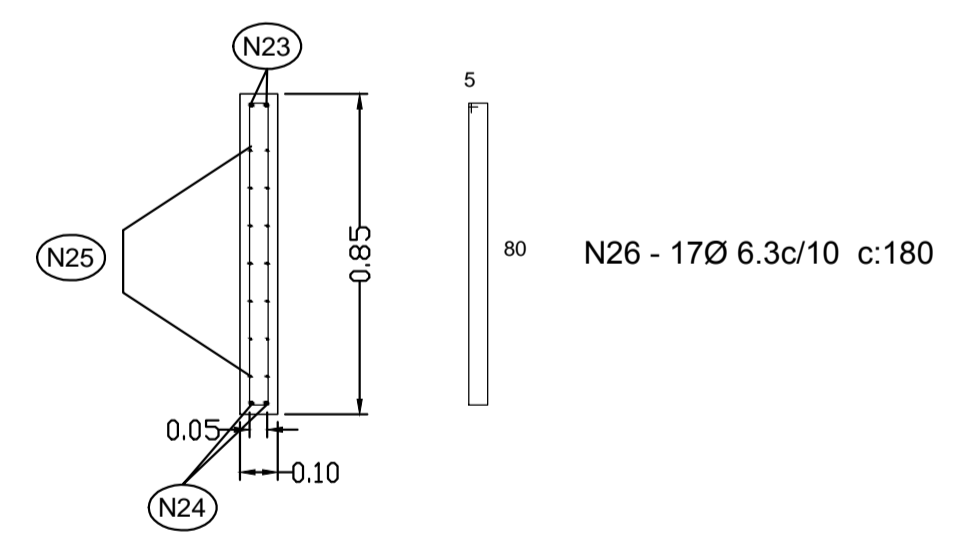
Parede 4=7 (22x250)



Parede 5=6 (22x400)



Testeira (10x80x190)



Localização



Obs:

SECRETARIA	DEPARTAMENTO		FOLHA/TOTAL	
PLANEJAMENTO	PROJETOS		01 02	
ESCALA	DATA	VISTO	DESENHO	
1:50	10/07/2014	JUCA	JUCA	

Prefeitura do Município de Jaguariúna
Rua Alfredo Bueno, 1235 - Centro - Jaguariúna-SP - CEP 13820-000-Fone: (019) 3867 9700-Fax: (019) 3867 2856

Terras da Capela de Santo Antonio
EEE-1
Armação

ARQUIVO: ARQUIVO