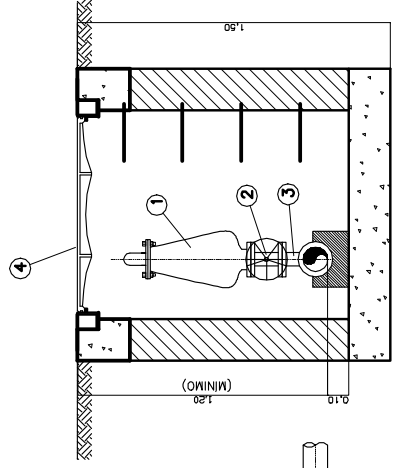
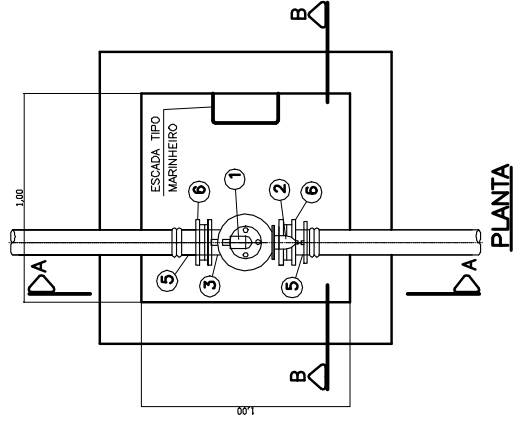


PREVER
APLICAÇÃO
PARA CAIXA
VER NOTA 1

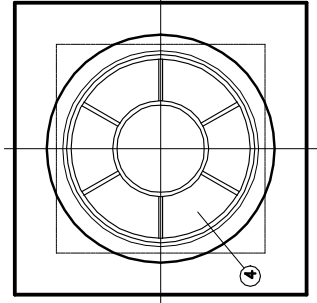
CORTE A-A



CORTE B-B



PLANTA



VISTA SUPERIOR

- NOTAS:
 1) PARA INSTALAÇÃO DE VENTILAÇÃO UTILIZAR O DESENHO TÍPICO DO POSTE DE VENTILAÇÃO.

006	FLANGE AVULSO – AÇO – DN PN10	PC	02	FURAÇÃO NBR 7675
005	COLARINHO PARA FLANGE-DN PN10	PC	02	
004	TAMPÃO DE RUA TD-900	PC	01	
003	TE COM FLANGES PN10 ØDNx50mm	PC	01	FURAÇÃO NBR 7675
002	REGISTRO CHATO F.P.F. C/ FLANGES, CUNHA DE BORRACHA REVESTIDA COM EPDM, CORPO CURTO E VOLANTE Ø50mm PN10	PC	01	FURAÇÃO NBR 7675
001	VENTOSA PARA ESGOTO MOD-C-M-ES COM FLANGES Ø50mm	PC	01	FURAÇÃO NBR 7675
ITEM	CÓDIGO	UNID.	QTDE.	OBS.

P.M.U.				Prefeitura do Município de Jaguariúna			
VISTO E ACEITO				PROJETO EXECUTIVO DE ESGOTO			
ESTA ACITAÇÃO NÃO				VENTOSA PARA LINHA DE RECALQUE DE ESGOTOS			
ISENTA A CONTRATADA DAS				ESTAÇÕES ELEVATÓRIAS DE ESGOTOS			
RESPONSABILIDADES							
CONDICIONES VIGENTES NO							
CONTRATO							
ANALISADO	DATA	DESENHISTA	DATA	VERIFICADO	DATA	VERIFICADO	DATA
ACEITO	DATA	PROJETISTA	DATA	Esc.	Exatidão	Esc.	Exatidão
VISTO	DATA	VERIFICADO	DATA	Esc.	Exatidão	Esc.	Exatidão
				LISTA DE MATERIAIS			
TITULO: PROJETO EXECUTIVO DE ESGOTO							
VENTOSA PARA LINHA DE RECALQUE DE ESGOTOS							
ESTAÇÕES ELEVATÓRIAS DE ESGOTOS							
				ESCALA		No.	
				1:30			
				FOLHA		PROTOCOLO / RECORRENTE	
				16			
				REV.		00	