

FORMA DA FUNDAÇÃO

H= 20 Cm MAÇICA

QUANTITATIVOS SEM PERDAS

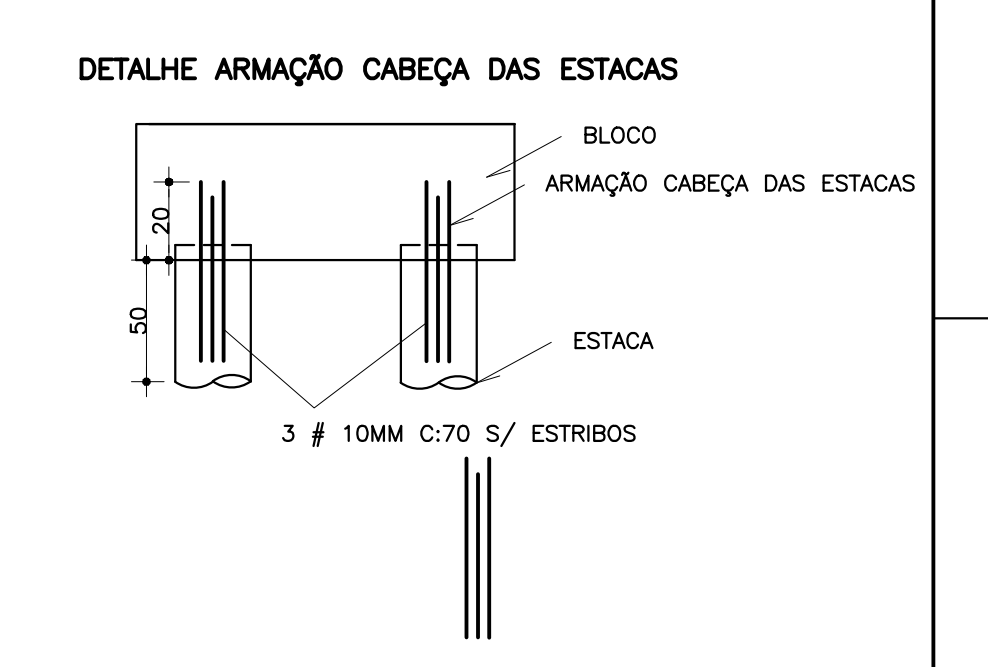
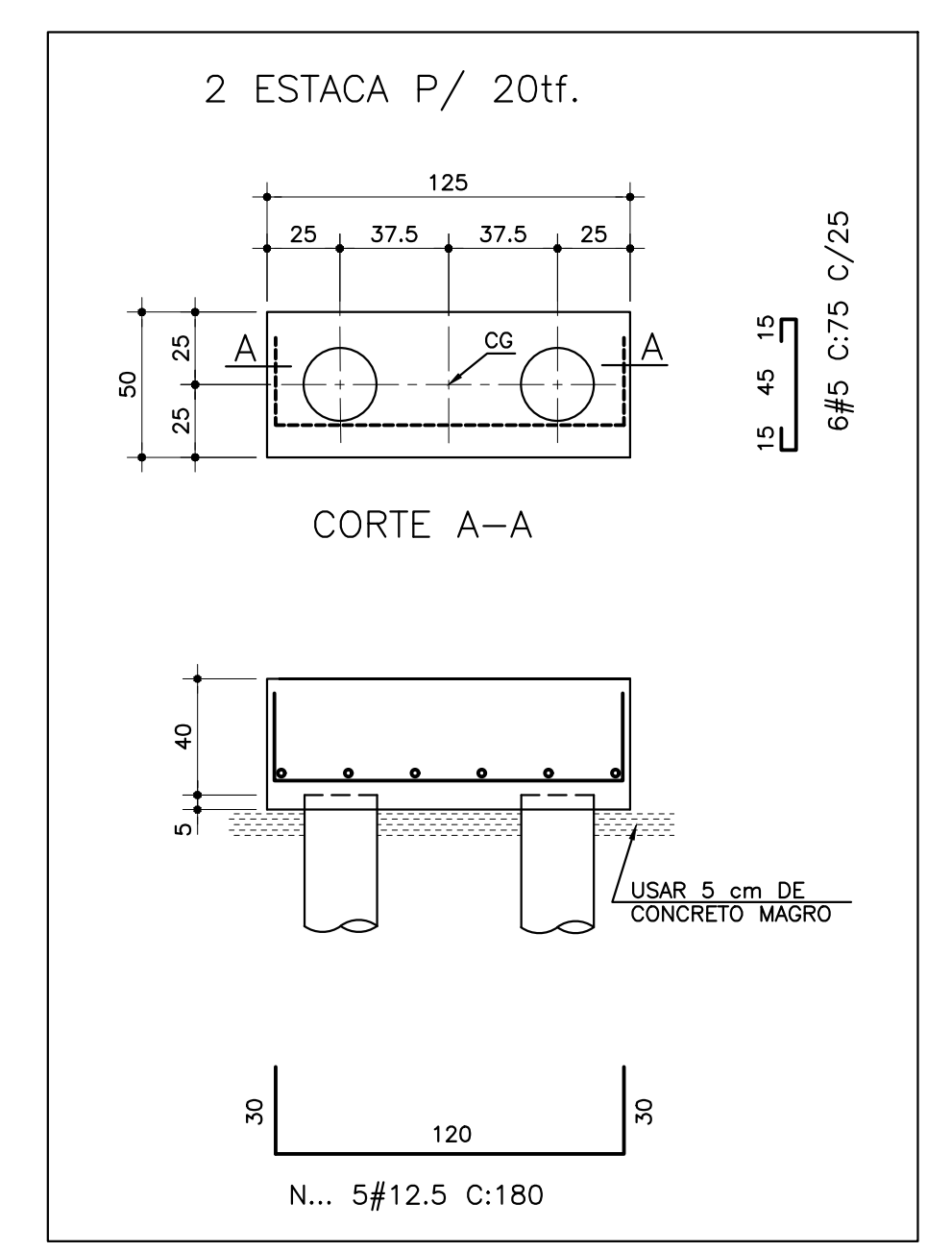
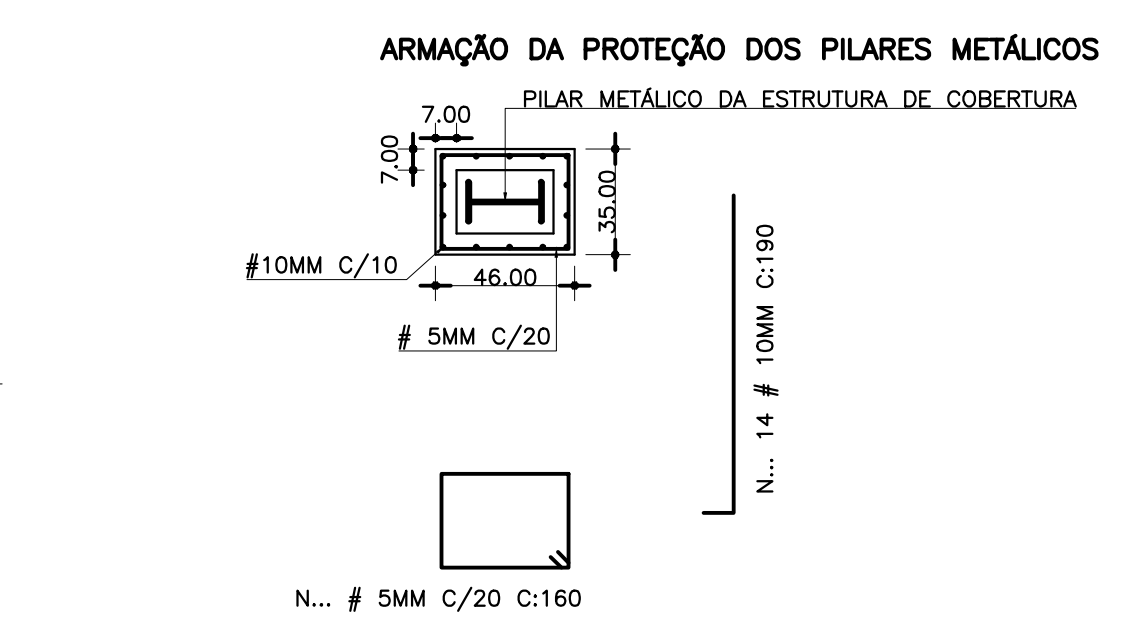
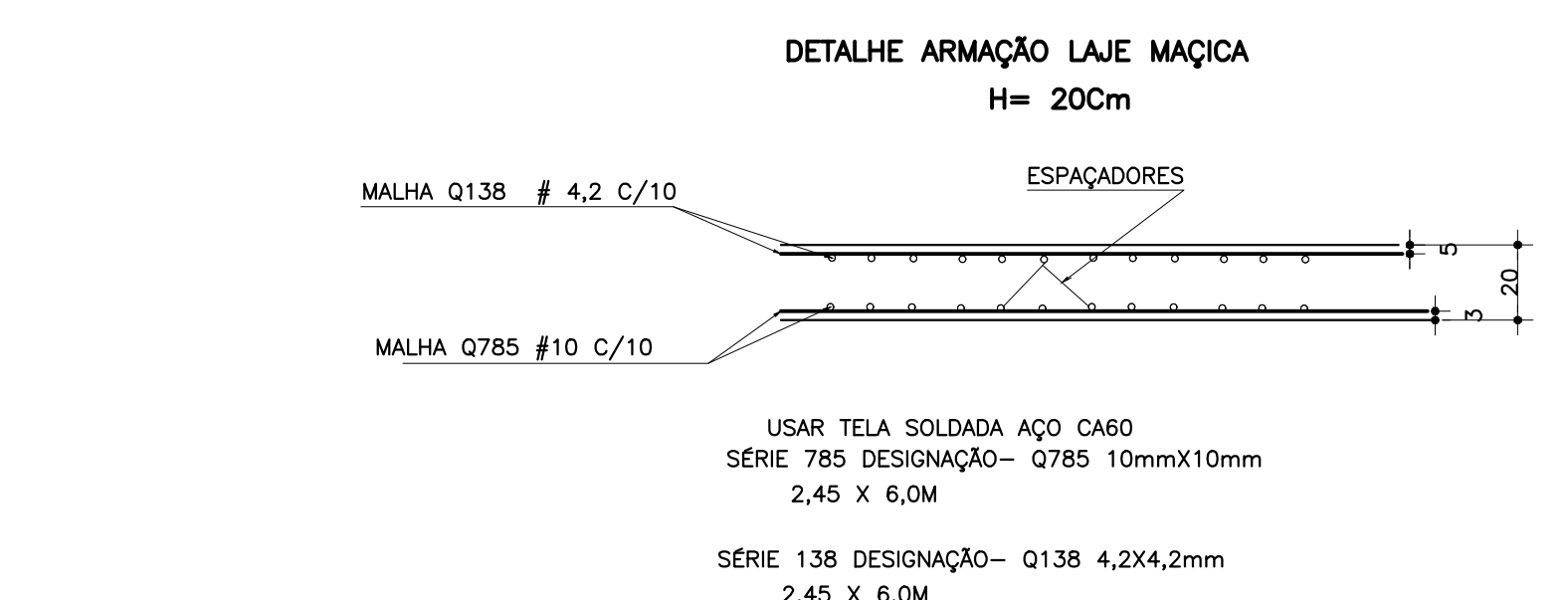
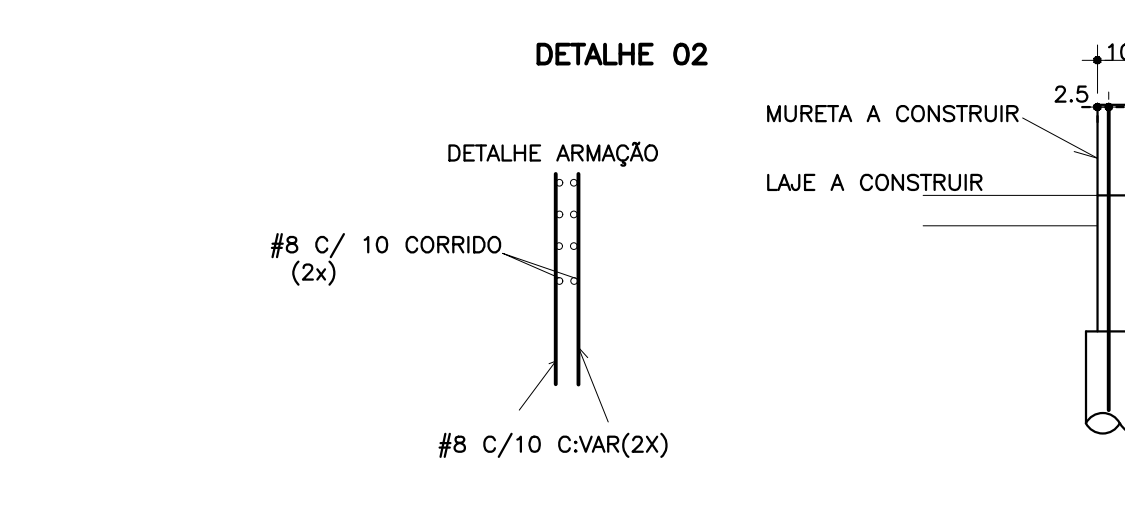
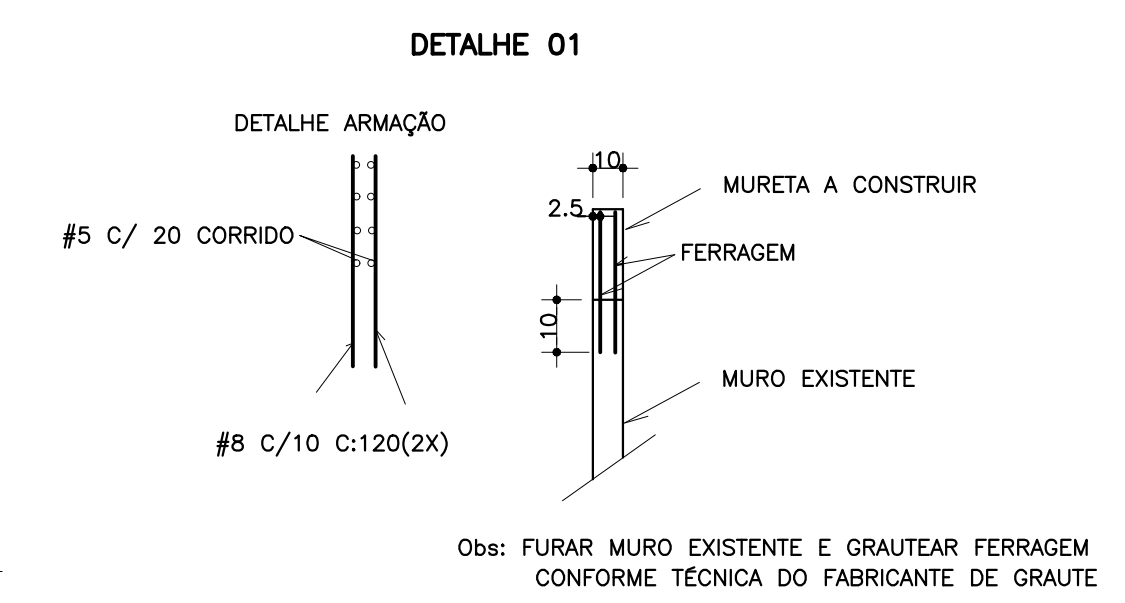
CONCRETO (M3)

LAJE H=20	50
10 BLOCOS	2.0
23 ESTACAS	10
MURETAS	2
TOTAL	64

NÃO INCLUSO CONCRETO CICLOPICO

AÇO

TELA Q785(10x10mm)	20 Unid
TELA Q138(4.2x4.2mm)	20 Unid
# 12.5	10 barras
# 10	20 barras
# 8	20 barras
# 5.0	13 barras



OBS: - CONCRETO CICLOPICO USAR C-30
- PREVER JUNTA DE DILATAÇÃO E SEU PREENCHIMENTO COM PU
- COMPRIMENTO DA EMENDA DE TELA > 40CM

COEF. DE SEGURANÇA: AÇO.....	1.15
CONCRETO.....	1.40
COBRIMENTO DAS ARMADURAS	2.5 CM
DIÂMETRO	#12.5 #16 #20 #25 #30
RAIO (R)	10 13 16 20 25
eh >= DIÂMETRO DAS BARRAS	
eh >= 2cm	

FABIO CHIERICE Engenheiro civil
 fone/fax (19) 3852-1241/98387-5055
 RUA TAVARES,211 - JAGUARIUNA-SP
 CLIENTE: PREFEITURA MUNICIPAL DE JAGUARIUNA
 OBRA - C.A. FAB 1707
 CONCRETO C - 40
 DETALHADOS FORMA DA FUNDAÇÃO
 FOLHA 01
 DES: FABIO ESC: 1:50 DATA: AÇO/17 REVISÃO N.:02 01

SECRETARIA DE OBRAS E SERVIÇOS/PROJETOS/Cobertura Transbord/Estutura de Concreto/Cobertura do Transbordo - Estruturas Concretas - mccc - 10/08/17.amy