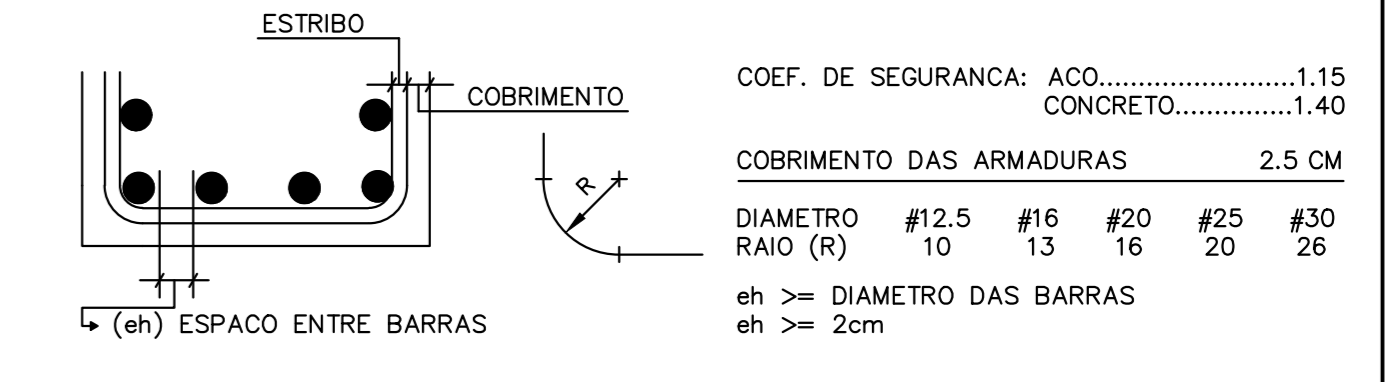
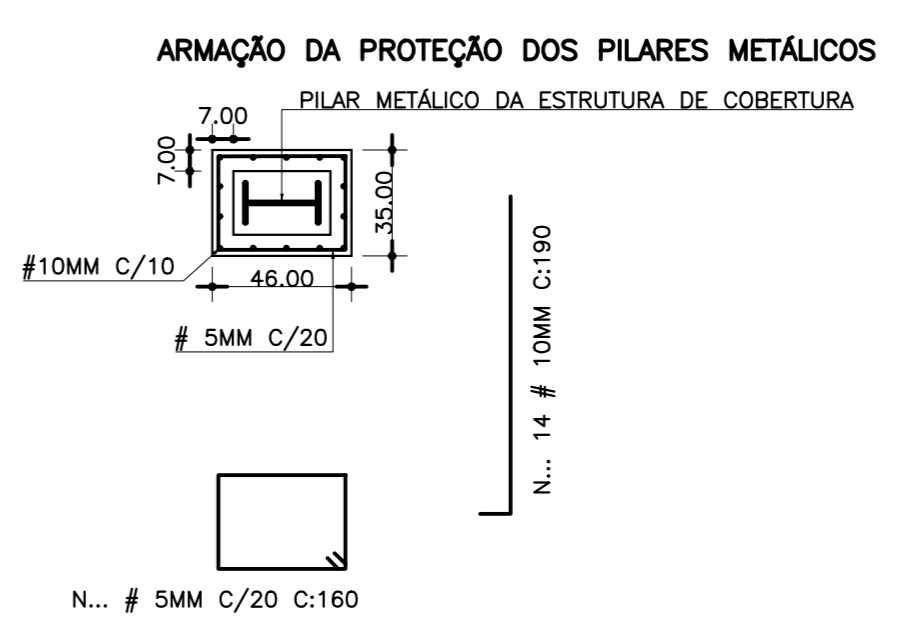


OBS: - CONCRETO CICLOPICO USAR C-30
 - PREVER JUNTA DE DILATAÇÃO E SEU PREENCHIMENTO COM PU
 - COMPRIMENTO DA EMENDA DE TELA > 40CM



FABIO CHERICE
 Engenheiro civil

fone/fax (19) 3852-1241/98387-5055
 RUA TAVARES,211 - JAGUARIUNA-SP

CLIENTE: PREFEITURA MUNICIPAL DE JAGUARIUNA
 OBRA - C.A. FAB 1707

CONCRETO C - 40	DETALHADOS FORMA DA FUNDAÇÃO	FOLHA 01
DES: FABIO	ESC: 1:50	DATA: AGO/17
		REVISAO N.:02

Z:\SECRETARIA DE OBRAS E SERVIÇOS\PROJETOS\Cobertura Transbord\Estrutura de Concreto\Cobertura do Transbord - Estrutura de Concreto - PROJ - 10062017.dwg