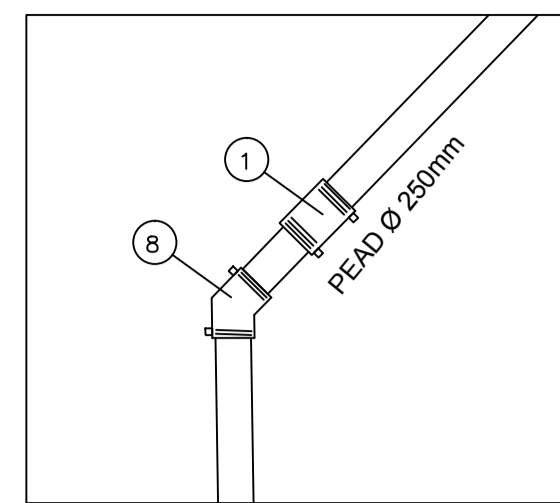
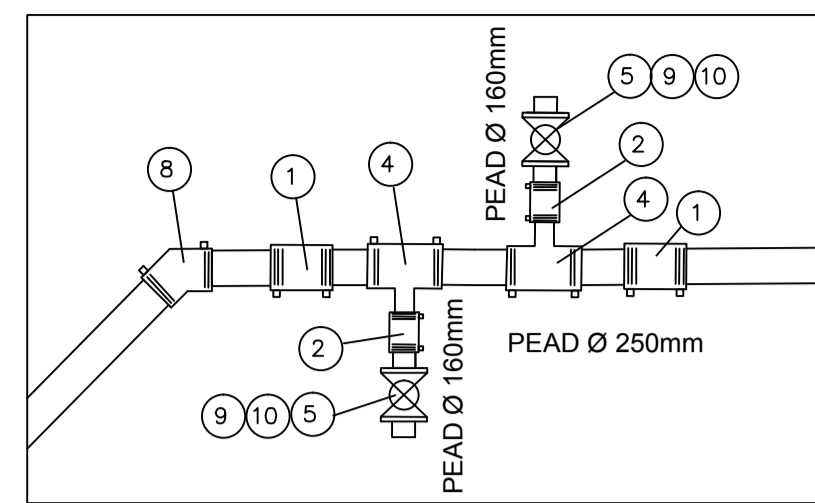


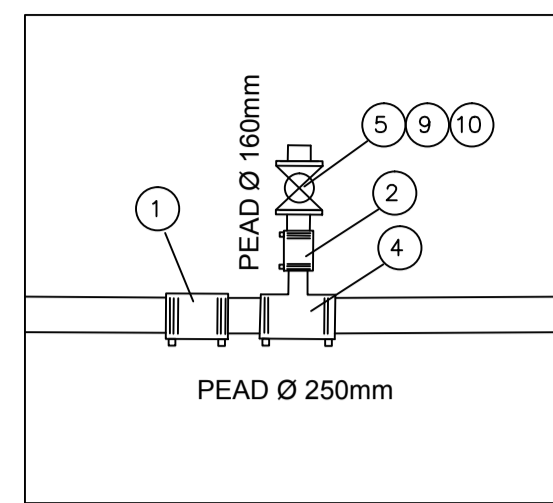
DETALHE 05
EST. 45+4,00



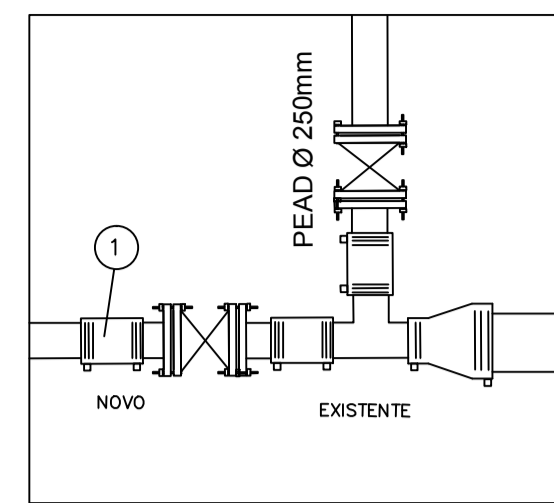
DETALHE 04
EST. 35+9,50



DETALHE 03
EST. 34+6,30



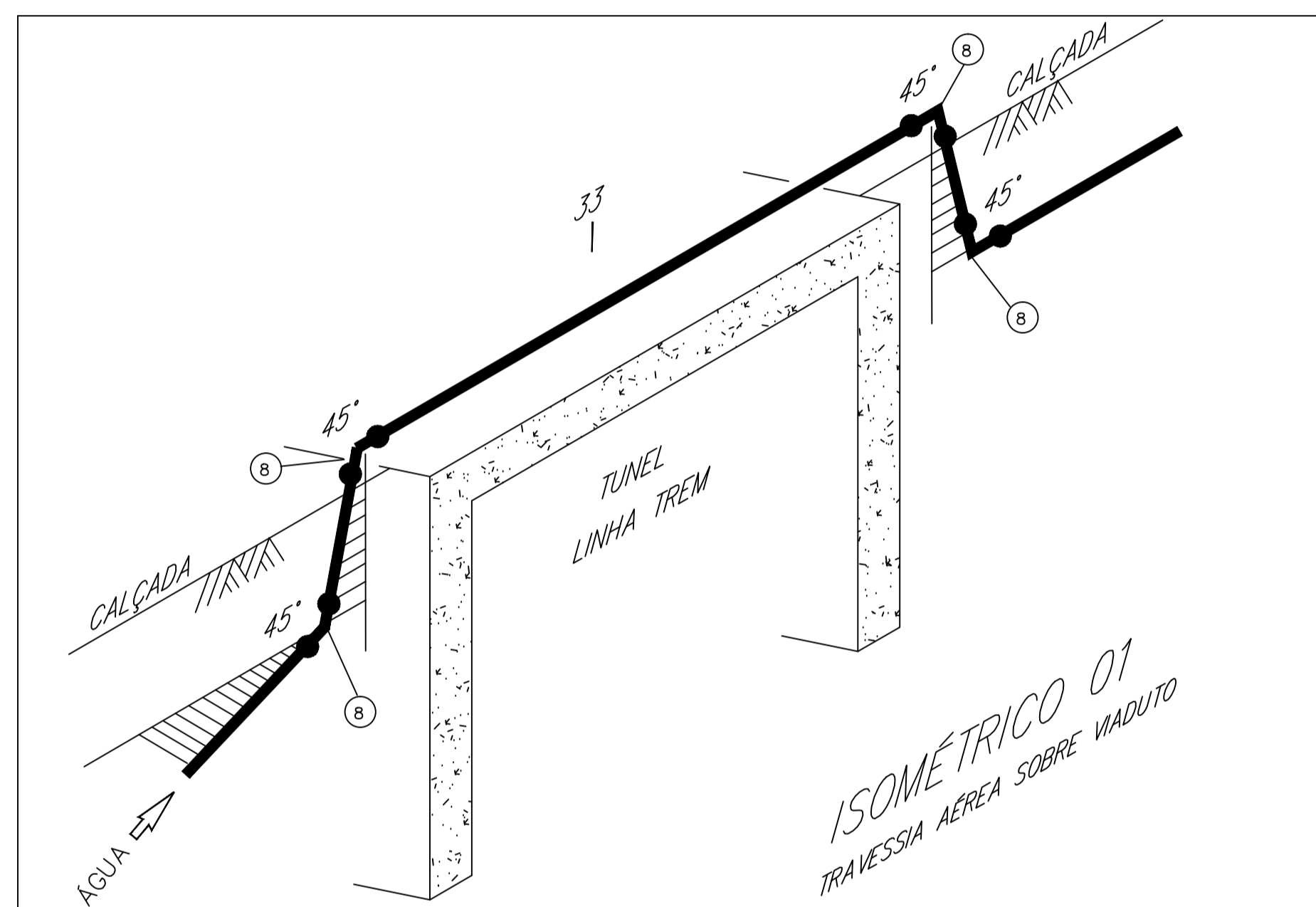
DETALHE 02
EST. 18+12,80



DETALHE 01
EST. 0,00

LISTA MATERIAIS FOLHA 1 E 2

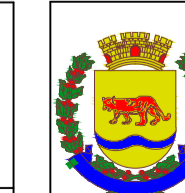
ITEM	PEÇA	Ø	MATERIAL	QTD	NORMA	OBS
1	LUVA ELETROFUSÃO	250 MM	PEAD	6	PE 100 SDR 11	
2	LUVA ELETROFUSÃO	160 MM	PEAD	3	PE 100 SDR 11	
3	TUBO	250 MM	PEAD	904M	PE100 PN16 SDR11	PRETO BARRA DE 12M
4	TE DE REDUÇÃO ELETROF	250X160	PEAD	3	PE 100 SDR 11	
5	VALVULA PASS. PLENA	160MM	PEAD	3	PE 100 SDR 11	
6	VALVULA PASS. PLENA	225MM	PEAD	1	PE 100 SDR 11	
7	REDUÇÃO CONC ELETROF.	250X160	PEAD	1	PE 100 SDR 11	
8	CURVA 45° ELETROF.	250MM	PEAD	6	PE 100 SDR 11	
9	TAMPA TIPO T-5	T-5	F.F.	4	PADRÃO AGUA	
10	TUBO PVC RÍGIDO Ø 100MM	100X1,20M	PVC	4	PVC	
11	REDUÇÃO CONC ELETROF.	250X225	PEAD	1	PE 100 SDR 11	



NOTAS:

1- PARA DETALHES E LISTA DE MATERIAIS, VIDE FOLHA 3 DE 3

Diretor de Água: Luiz Bueno	Diretora Executiva: Luciana Souza	Estagiário: Otávio Augusto dos Santos
Data: 04/04/2018		Escala: 1:1000
		Folha - 03/03



Prefeitura do Município de Jaguariúna

Rua Alfredo Bueno, 1235 - Centro - Jaguariúna-SP - CEP 13620-000-Fone: (019) 3867 9700-Fax (019) 3867 2856

Assunto: ADUTORA DE REFORÇO DE ABASTECIMENTO DE ÁGUA
RESERVATÓRIO CAPOTUNA - RESERVATÓRIO NASSIF
PRIMEIRA FASE