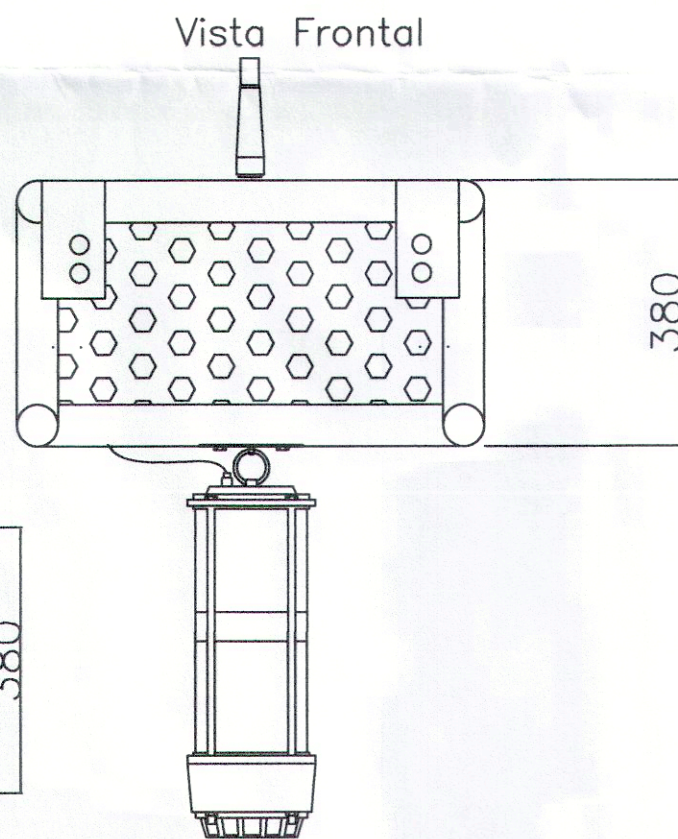
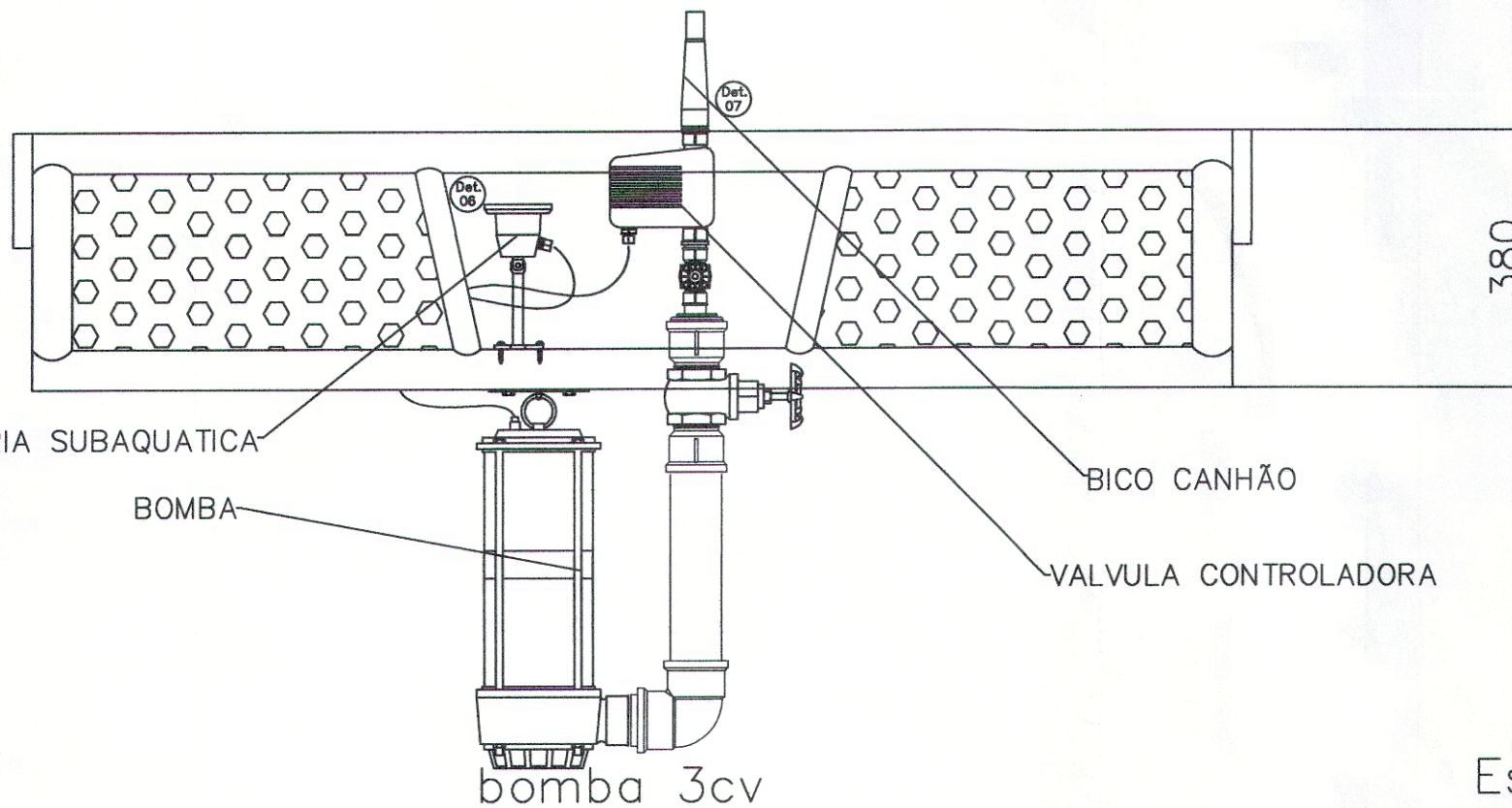


Vista Lateral



Vista Frontal



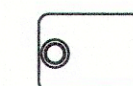
LUMINÁRIA SUBAQUÁTICA

BOMBA

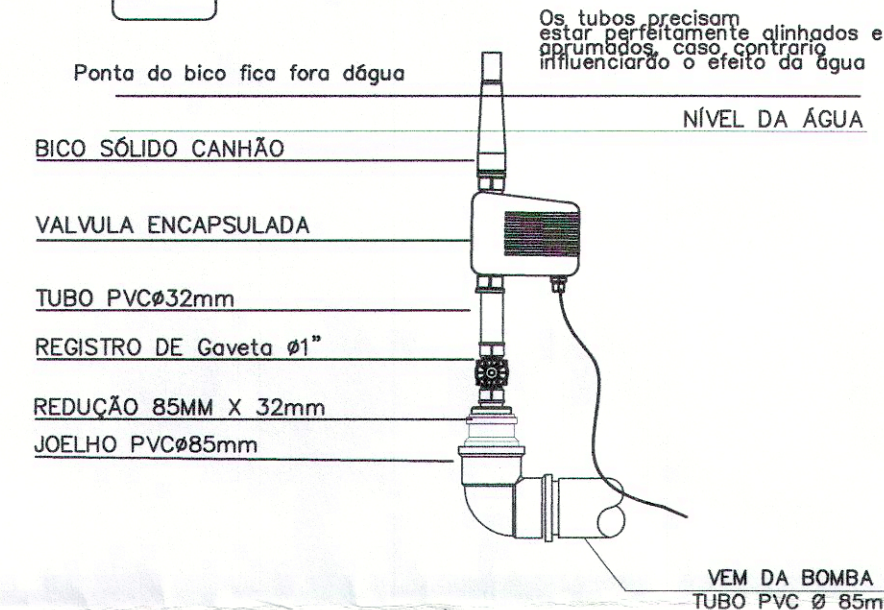
BICO CANHÃO

VALVULA CONTROLADORA

bomba 3cv



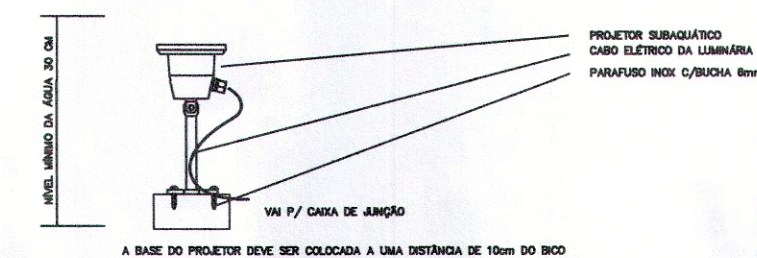
INSTALAÇÃO DO JATO CANHÃO 300



Marcio Gustavo Bernardes Reis
Prefeito Municipal

Det. 07 JATO SÓLIDO SEM ESCALA

INSTALAÇÃO DO PROJETO SUBAQUÁTICO



Det. 06 Projeto Subaquatico

GILBERTO POLTRONIERI
Eng.º. Civil - CREA 0600683019

Prefeitura do Município de Jaguariúna
APROVADO
Secretaria de Planejamento Urbano
Data 07/10/2018
Rômulo Augusto Arsufi Vigatto
Secretário de Planejamento Urbano

Estrutura fabricada em alumínio estrutural tubular, Alumínio liga 6351- T6, tubo estrutural externo 2"chapa 1/8", tubo de treliça e ligações 1.1/2"chapa 3/32", face de ligação, chapa 3/8."Parafusos de fixação em inox, solda de estruturas em alumínio executadas nos processos MIG e TIG , contendo todos fixadores, flutuadores e acopladores necessários.

Flutuadores fabricados em poliestireno expansivo no formato de cubo retangular nas medidas de 570x560x260mm.

Fixação das bombas por meio de parafusos em inox e flanges

Det. 01 Flutuador Duplo Central
ESCALA 1:1

Maria das Graças Hansen Albarán Santos
Secretaria de Turismo e Cultura

Thiago Meneses Garcia
Diretor de Patrimônio Histórico



THIAGO TEIXEIRA DOS SANTOS ME

Santo Antônio Do Monte ,645 - CEP 30330-220 - Belo Horizonte-MG
Tel (0xx31)3371-4103 - jatodagua@jatodagua.com

TÍTULO			
DETALHES DA FONTE			
IDENTIFICAÇÃO DA PRANCHA			
PLANTA BAIXA CORTE DETALHE			
LOCALIZAÇÃO			
LAGOA			
AUTOR DO PROJ. DE HIDRÁULICA	CREA	DATA	RESP. TÉCNICO DA OBRA
THIAGO TEIXEIRA DOS SANTOS ME			
CIDADE - UF	PRANCHA	DATA	AUTORIA DO DES. ORIGINAL
JACUTINGA	01/00	08/2018	