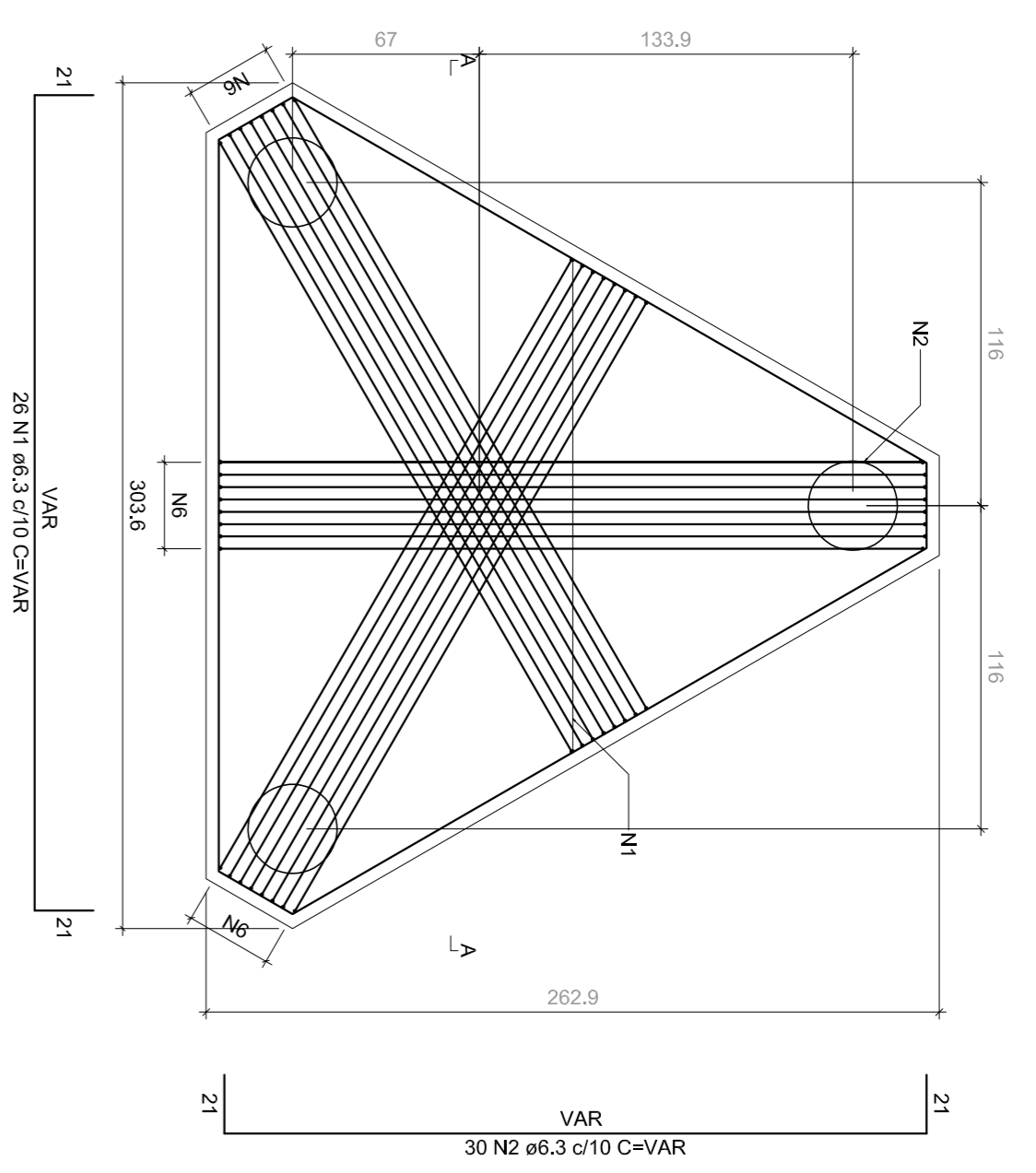
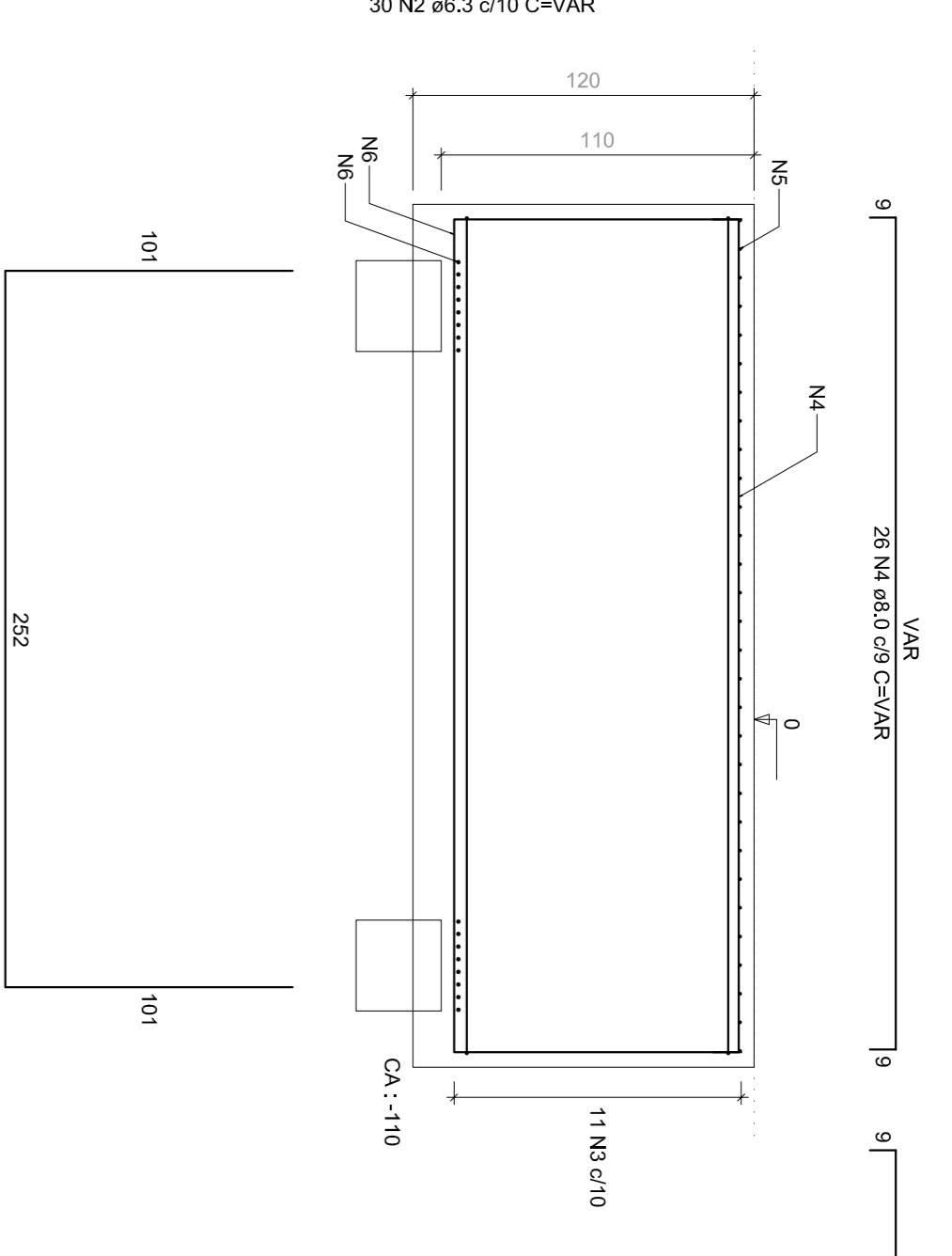


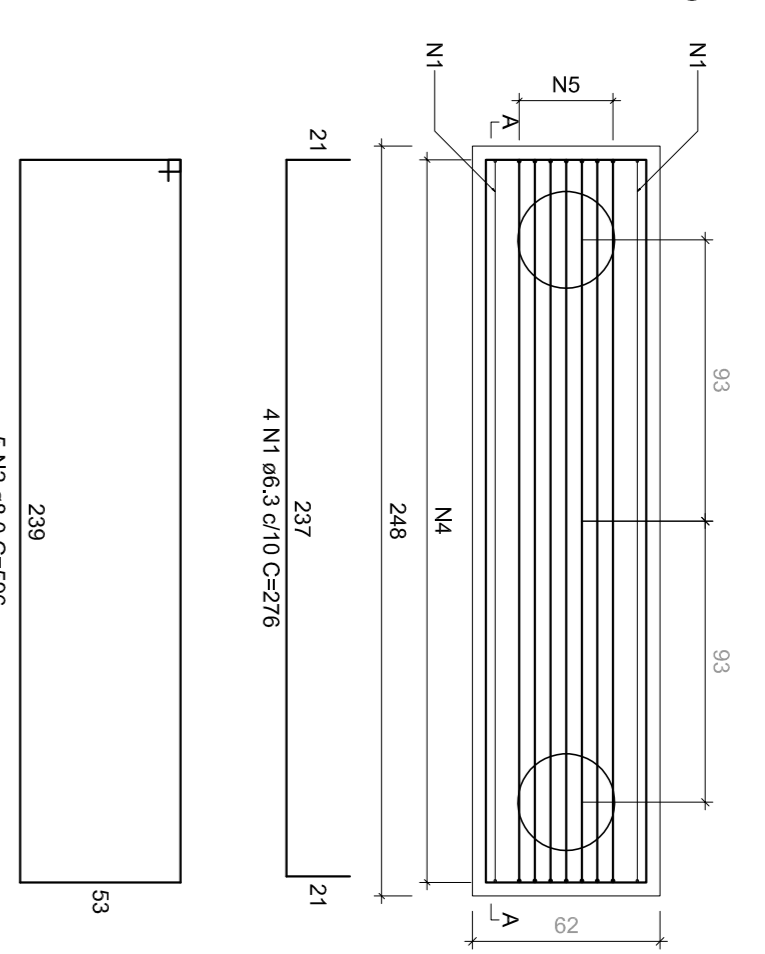
B3=B47
3X32cm
PLANTA
ESC 1:25



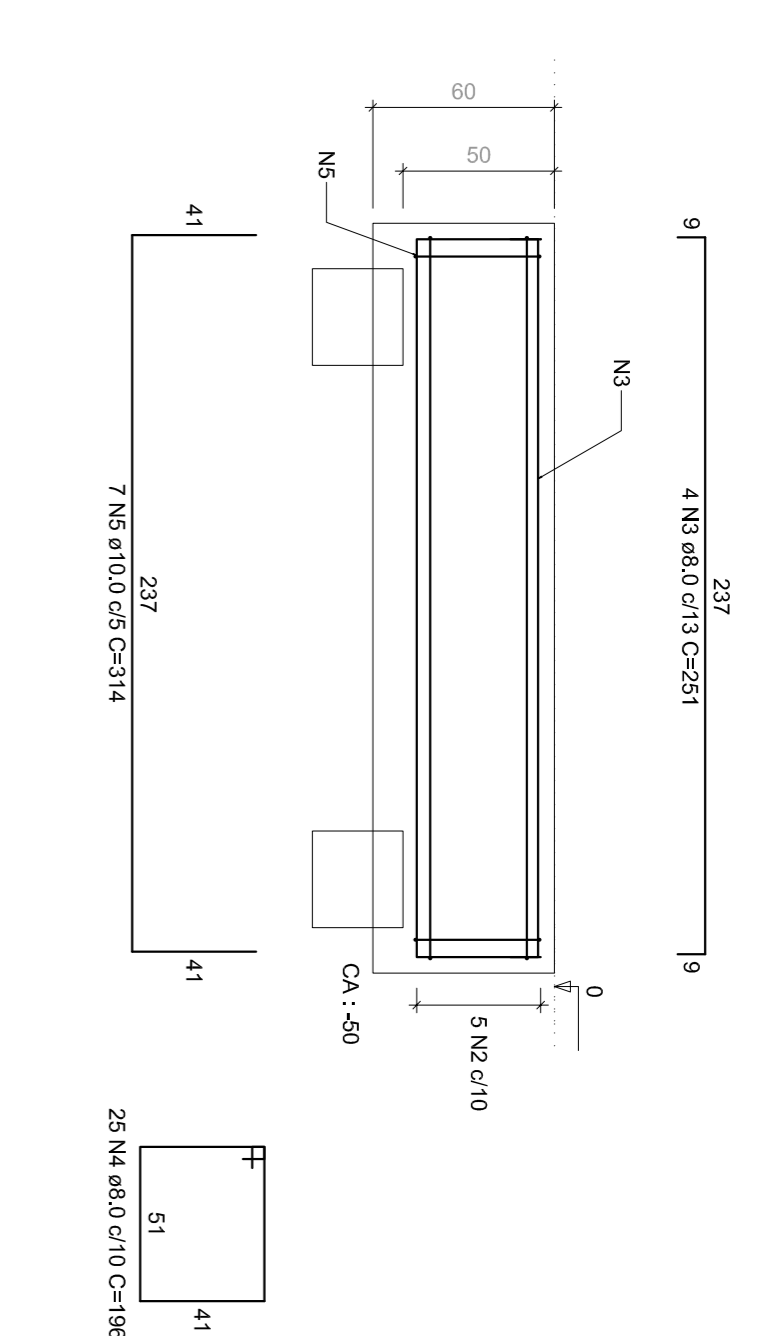
CORTE A-A
ESC 1:25



B7=B38
2X32cm
PLANTA
ESC 1:25



CORTE A-A
ESC 1:25



RELAÇÃO DO AÇO

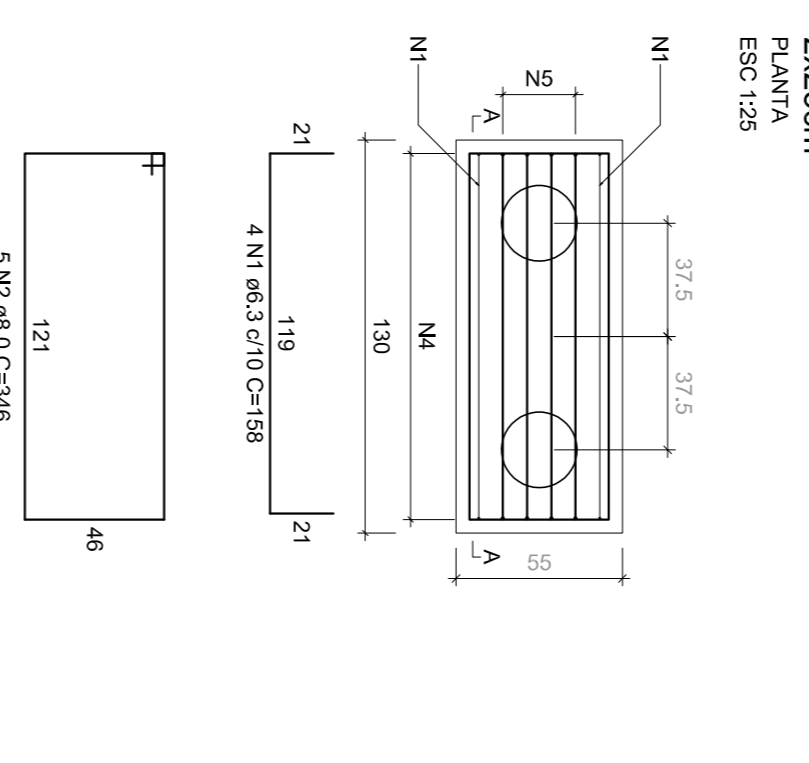
ELEMENTO	ACO	N	DIAM (mm)	QUANT	C/UNIT (cm)	C/TOTAL (cm)
B12	CA50	1	8,3	4	188	752
	CA50	1	8,0	4	188	752
	CA50	1	8,0	4	183	732
	CA50	4	8,0	17	182	3094
	CA50	4	8,0	17	186	3162
	CA50	1	6,3	4	186	744
	CA50	2	8,0	5	406	2030
	CA50	1	8,0	4	183	732
	CA50	1	8,0	4	183	732
	CA50	1	8,0	4	183	732
	CA50	1	8,0	4	183	732
	CA50	1	8,0	4	183	732
	CA50	1	8,0	4	183	732
B31	CA50	1	8,3	4	188	752
	CA50	1	8,0	4	188	752
	CA50	1	8,0	4	183	732
	CA50	4	8,0	17	182	3094
	CA50	4	8,0	17	186	3162
	CA50	1	6,3	4	186	744
	CA50	2	8,0	5	406	2030
	CA50	1	8,0	4	183	732
	CA50	1	8,0	4	183	732
	CA50	1	8,0	4	183	732
	CA50	1	8,0	4	183	732
	CA50	1	8,0	4	183	732
	B47	CA50	1	8,3	4	188
CA50		1	8,0	4	188	752
CA50		1	8,0	4	183	732
CA50		4	8,0	17	182	3094
CA50		4	8,0	17	186	3162
CA50		1	6,3	4	186	744
CA50		2	8,0	5	406	2030
CA50		1	8,0	4	183	732
CA50		1	8,0	4	183	732
CA50		1	8,0	4	183	732
CA50		1	8,0	4	183	732
CA50		1	8,0	4	183	732
B48		CA50	1	8,3	4	188
	CA50	1	8,0	4	188	752
	CA50	1	8,0	4	183	732
	CA50	4	8,0	17	182	3094
	CA50	4	8,0	17	186	3162
	CA50	1	6,3	4	186	744
	CA50	2	8,0	5	406	2030
	CA50	1	8,0	4	183	732
	CA50	1	8,0	4	183	732
	CA50	1	8,0	4	183	732
	CA50	1	8,0	4	183	732
	CA50	1	8,0	4	183	732
	B49	CA50	1	8,3	4	188
CA50		1	8,0	4	188	752
CA50		1	8,0	4	183	732
CA50		4	8,0	17	182	3094
CA50		4	8,0	17	186	3162
CA50		1	6,3	4	186	744
CA50		2	8,0	5	406	2030
CA50		1	8,0	4	183	732
CA50		1	8,0	4	183	732
CA50		1	8,0	4	183	732
CA50		1	8,0	4	183	732
CA50		1	8,0	4	183	732

RESUMO DO AÇO

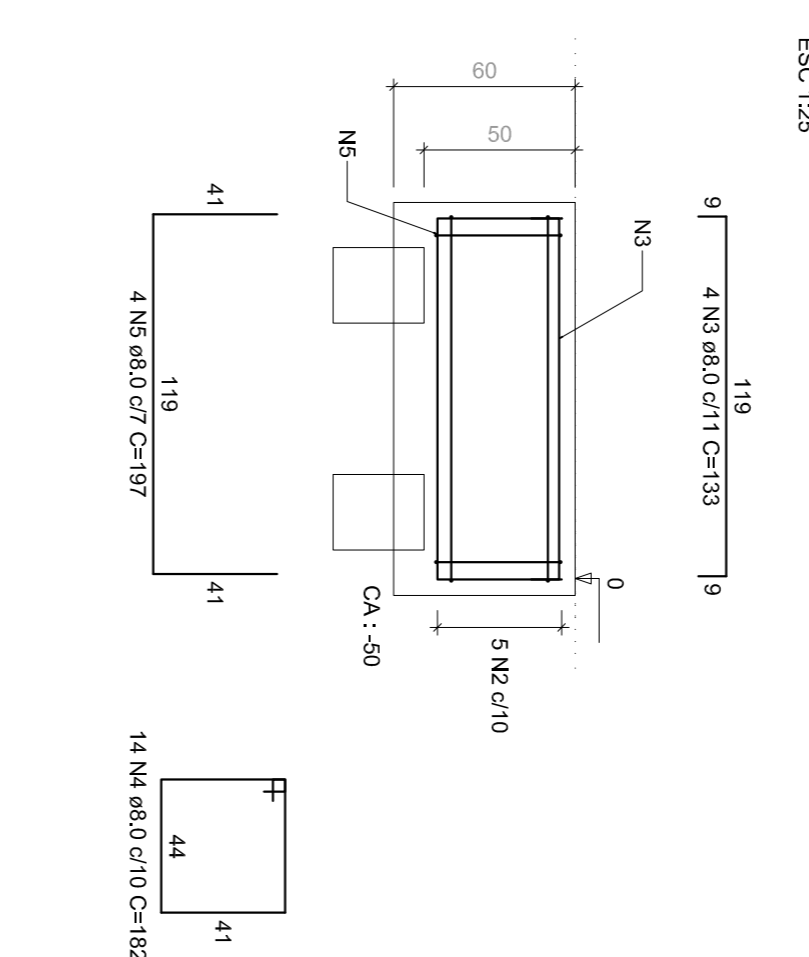
ACO	DIAM (mm)	C/TOTAL (cm)	PESO - 10% (kg)
CA50	8,3	595,16	60,23
CA50	8,0	1540,48	68,82
CA50	10,0	279,2	189,3
PESO TOTAL			294,3

CA50 998,4
 Volume de concreto (C=30) = 24,45 m³
 Área de forma = 100,60 m²

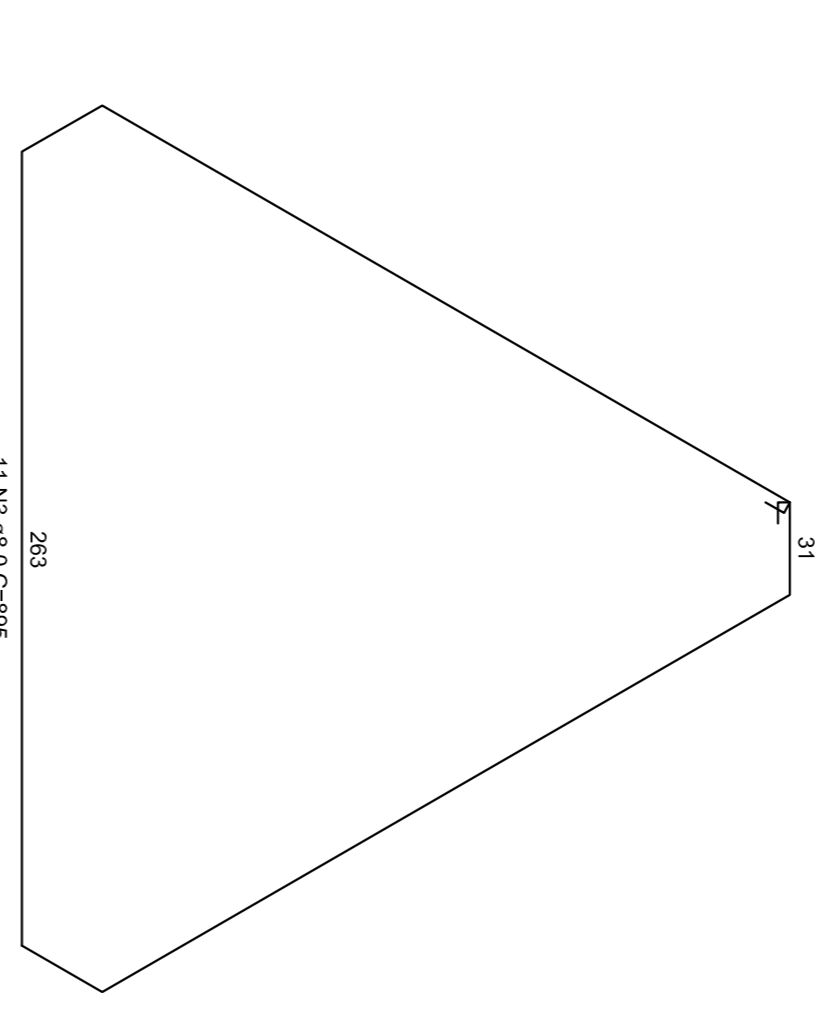
B1=B16=B50
2X25cm
PLANTA
ESC 1:25



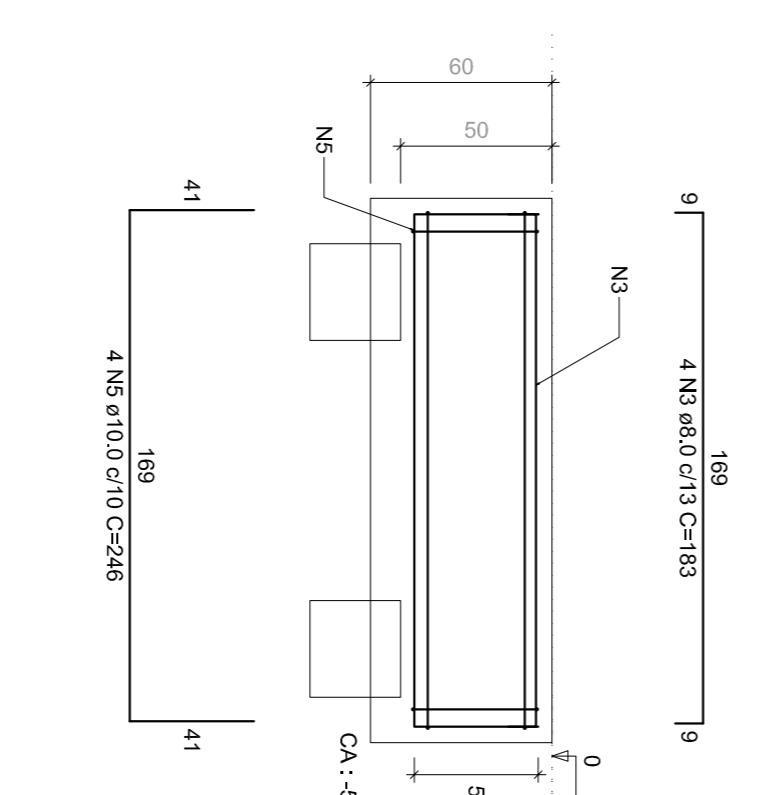
CORTE A-A
ESC 1:25



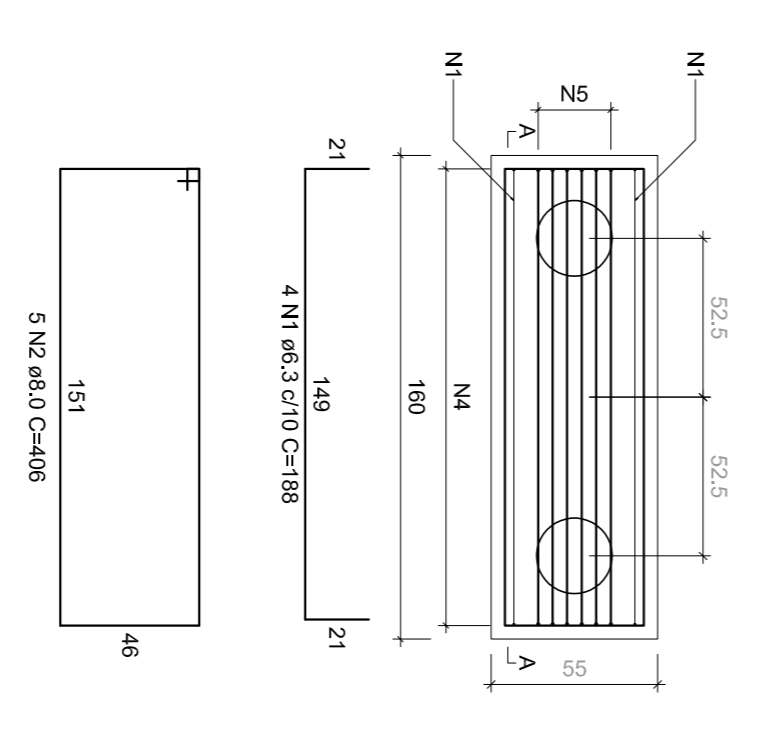
B6=B39
2X32cm
PLANTA
ESC 1:25



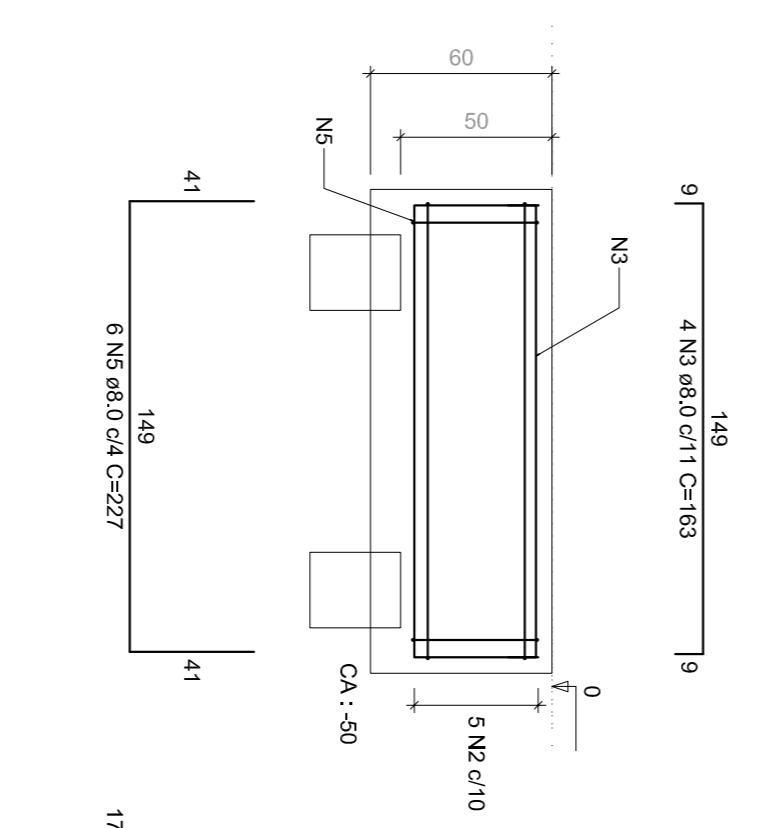
CORTE A-A
ESC 1:25



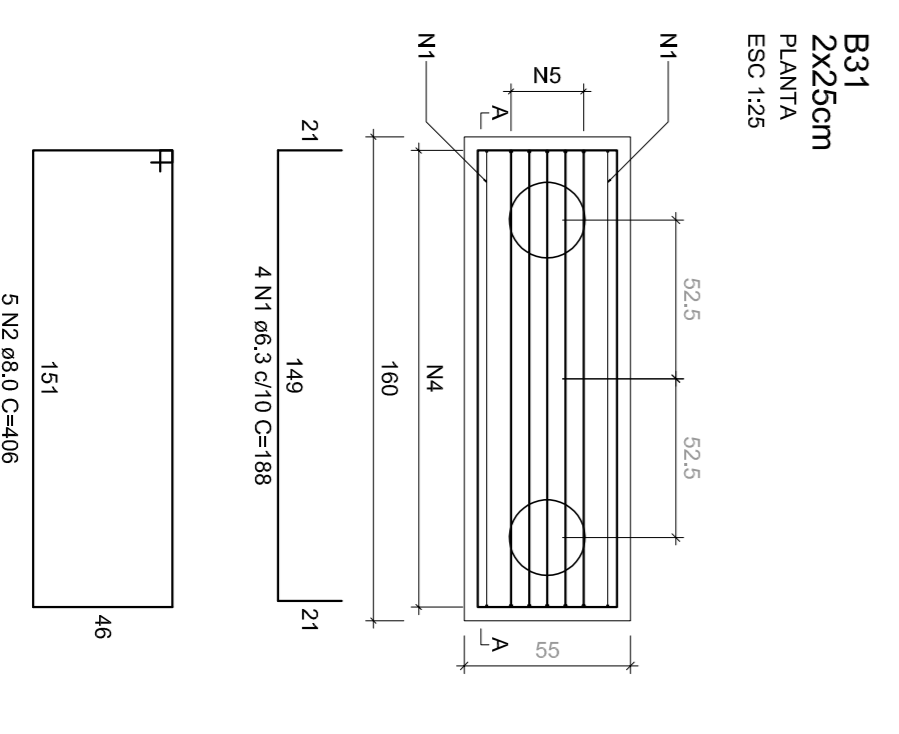
B12
2X25cm
PLANTA
ESC 1:25



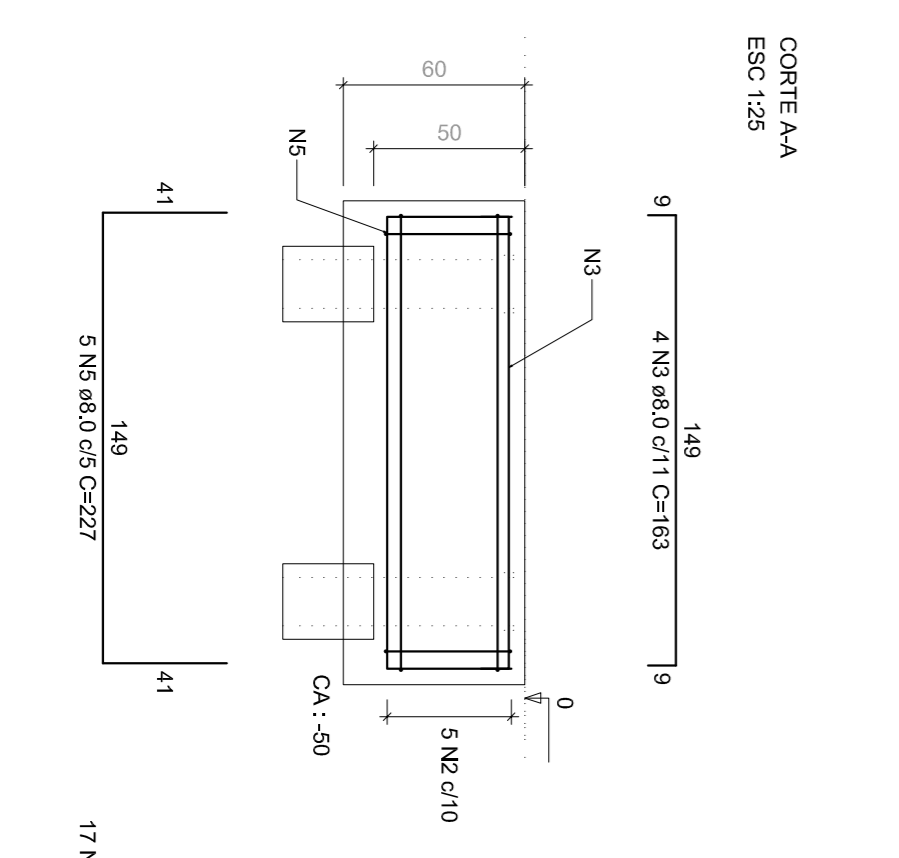
CORTE A-A
ESC 1:25



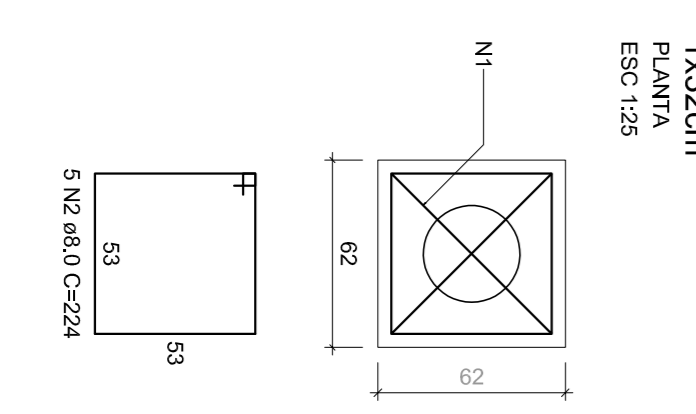
B31
2X25cm
PLANTA
ESC 1:25



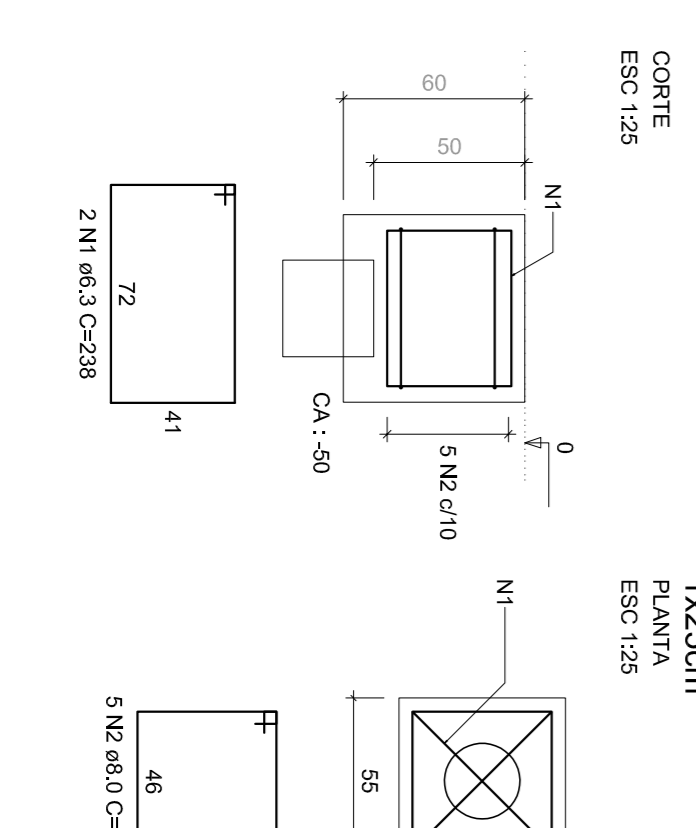
CORTE A-A
ESC 1:25



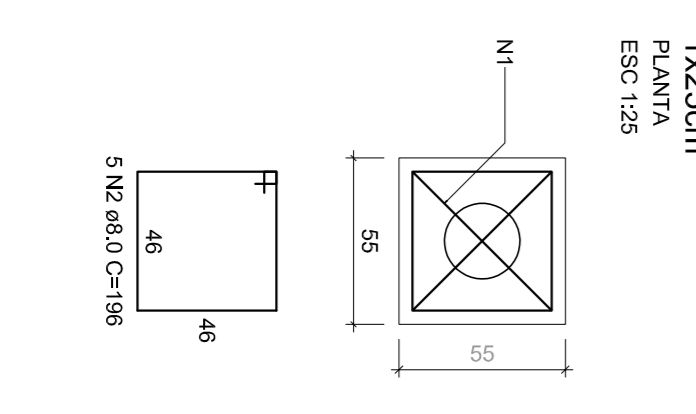
B4=B5=B6=B13=B14=B26=B33=B34=B36=B43
=B44=B45=B48
1X32cm
PLANTA
ESC 1:25



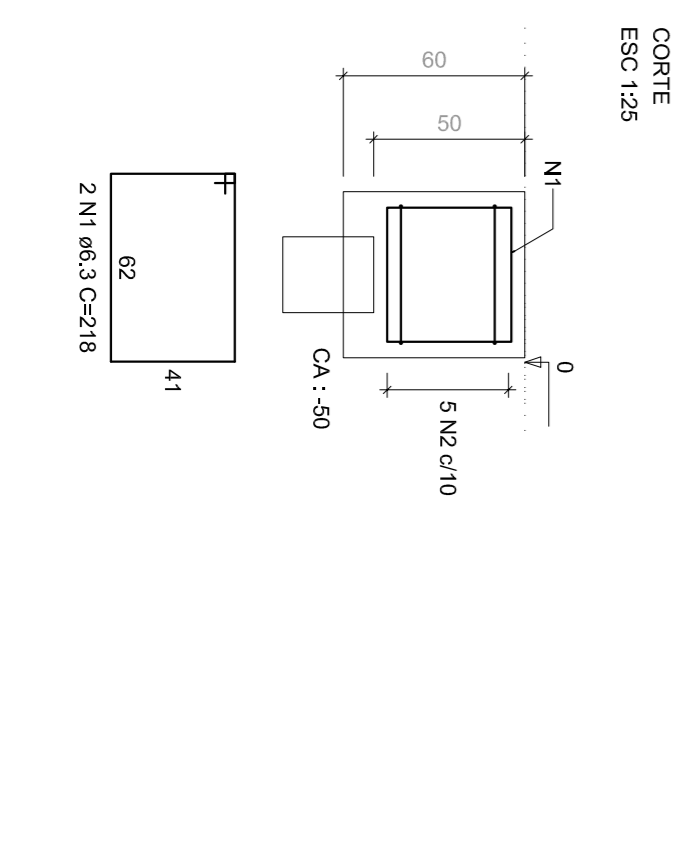
CORTE
ESC 1:25



B2=B9=B10=B11=B15=B17=B18=B19=B20
=B21=B22=B23=B24=B25=B27=B28=B29=B30
=B32=B35=B37=B40=B41=B42=B46=B49
1X25cm
PLANTA
ESC 1:25



CORTE
ESC 1:25



Atenção: Bloco com estaca inclinada.
Prever armaduras das estacas
ancladas na face superior do bloco.

MEUVIN W. R. FRANCO
AUTOR DO PROJETO

PREFEITURA MUNICIPAL DE JAGUARUNA

PRADO FRANCO
ENGENHARIA E CONSTRUÇÃO

(19) 993398-1531
(19) 98333-8448

Rua Dr. Carlos Norberto, 82, Centro, Socorro/SP

contato@pradofranco.com.br
www.pradofranco.com.br

CLIENTE: PREFEITURA MUNICIPAL DE JAGUARUNA

PROJETO: CENTRO CULTURAL

ASSINTO: PROJETO ESTRUTURAL BLOCOS DE FUNDAÇÃO

RESPONSÁVEL TÉCNICO: KELVIN WESLEY BINOTTI FRANCO

ENGENHEIRO CIVIL CREA SP 5089445519

DATA: 08/2018

REV.	DATA	EMISSÃO PARA COMENTÁRIOS	DESCRIÇÃO
03			
02			
01			

ESC.	FOLHA	REVISÃO
INDICADA	02	00