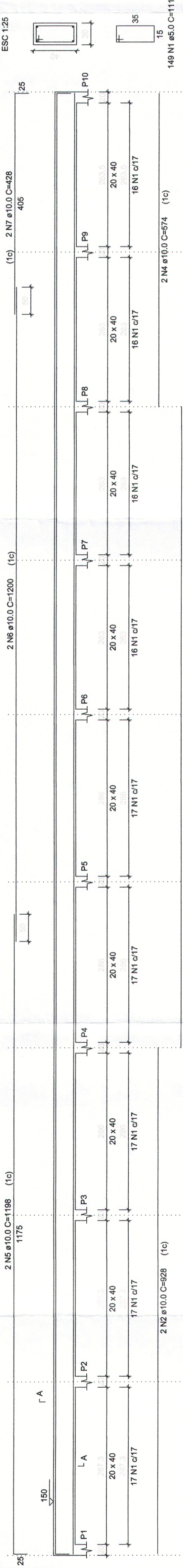
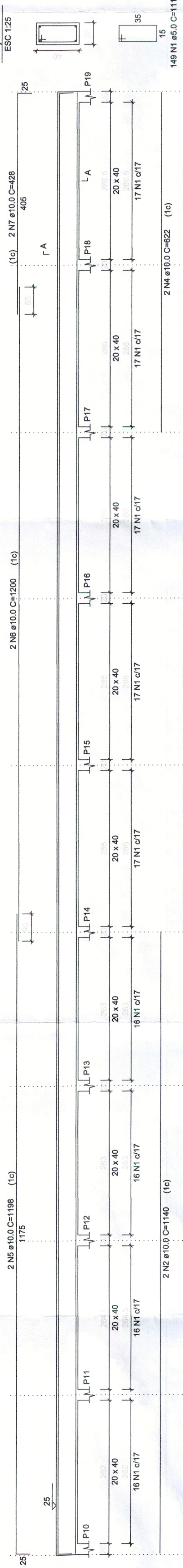


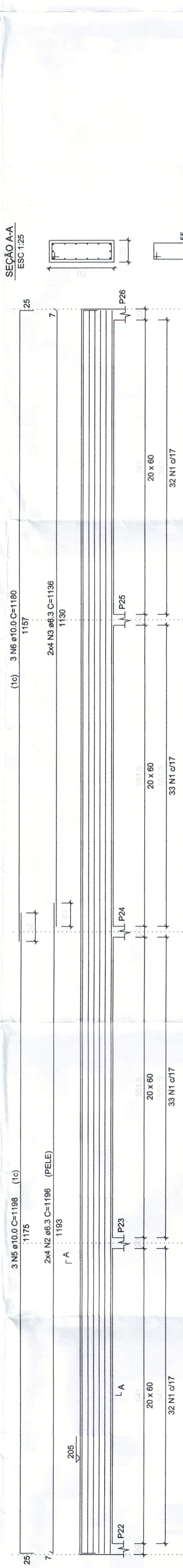
V101
ESC 1:50



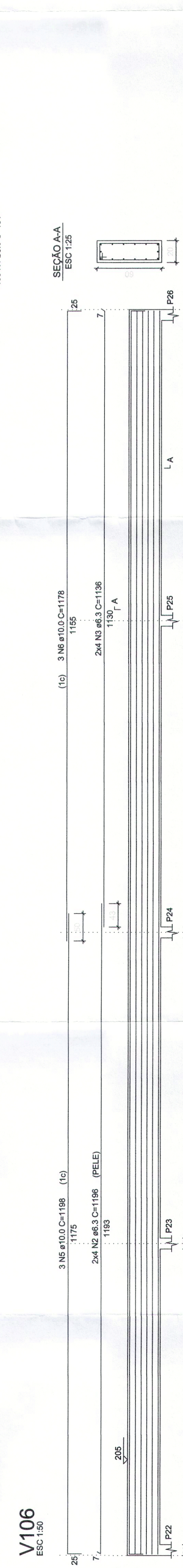
V102
ESC 1:50



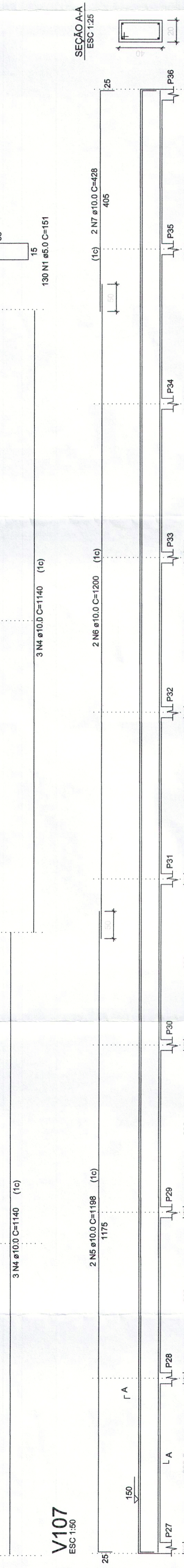
V104
ESC 1:50



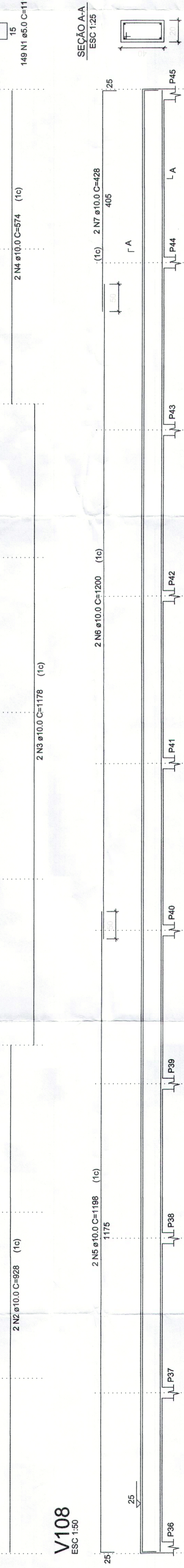
V106
ESC 1:50



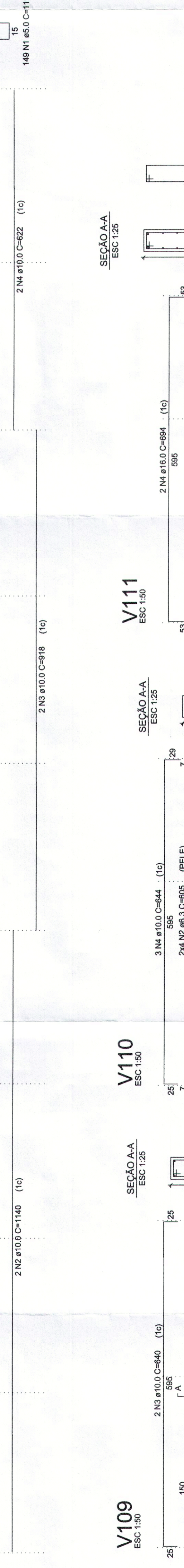
V107
ESC 1:50



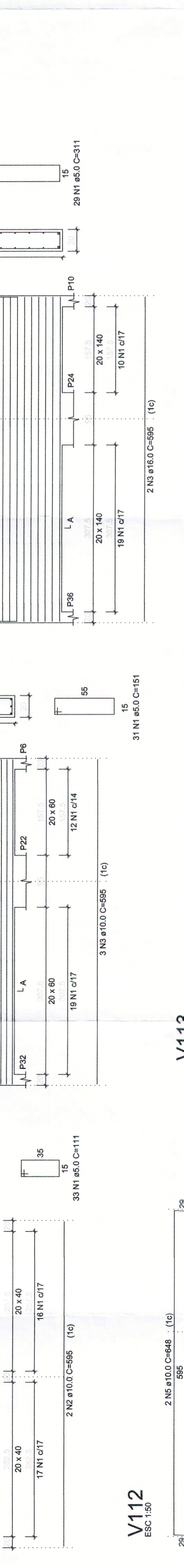
V108
ESC 1:50



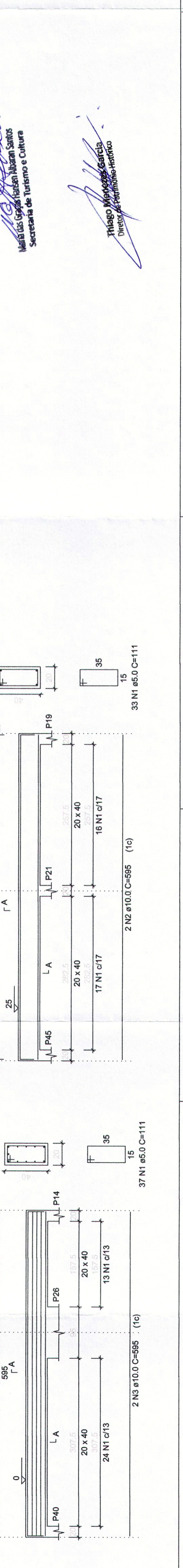
V109
ESC 1:50



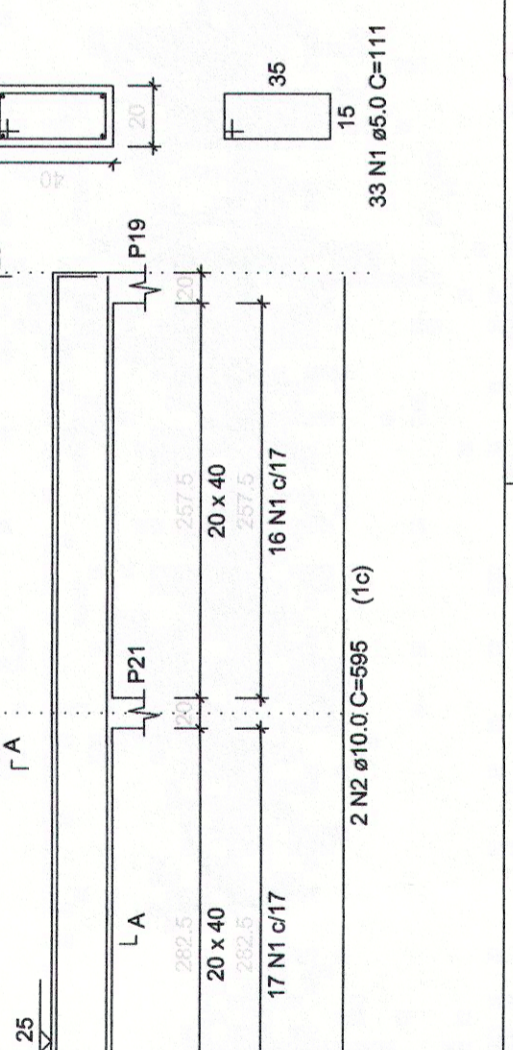
V110
ESC 1:50



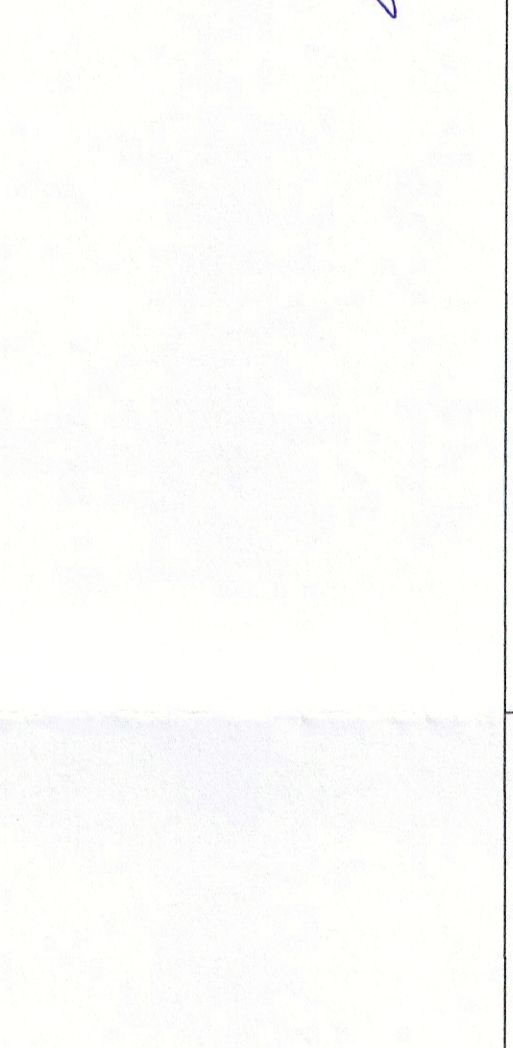
V111
ESC 1:50



V112
ESC 1:50



V113
ESC 1:50



RELAÇÃO DO AÇO

ELEMENTO	ACO	N	DIAM (mm)	QUANT (com)	CUSTAL (com)	PESO (kg)
V101	CA50	1	5.0	149	16539	11.1
	CA50	2	10.0	2	172	255
	CA50	4	10.0	2	574	1148
V102	CA50	1	5.0	149	16539	11.1
	CA50	2	10.0	2	1200	2400
	CA50	6	10.0	2	200	400
	CA50	7	10.0	12	428	856
	CA50	2	10.0	2	1140	2280
	CA50	4	10.0	2	82	164
	CA50	2	10.0	2	1198	2396
V104	CA50	1	5.0	190	191	190
	CA50	2	10.0	2	1198	2396
	CA50	3	6.3	8	1198	8988
	CA50	5	10.0	3	1198	3594
	CA50	6	10.0	3	1198	3594
V106	CA50	1	5.0	190	191	190
	CA50	2	10.0	2	1198	2396
	CA50	3	6.3	8	1198	8988
	CA50	5	10.0	3	1198	3594
	CA50	6	10.0	3	1198	3594
	CA50	7	10.0	12	428	856
V107	CA50	1	5.0	149	149	149
	CA50	2	10.0	2	828	1656
	CA50	4	10.0	2	574	1148
	CA50	6	10.0	2	1200	2400
	CA50	7	10.0	2	428	856
	CA50	2	10.0	2	1140	2280
V108	CA50	1	5.0	33	33	33
	CA50	2	10.0	2	816	1632
	CA50	4	10.0	2	574	1148
	CA50	5	10.0	2	1198	2396
	CA50	6	10.0	2	1200	2400
	CA50	7	10.0	2	428	856
V109	CA50	1	5.0	31	31	31
	CA50	2	10.0	2	816	1632
	CA50	3	6.3	8	1198	8988
	CA50	5	10.0	3	1198	3594
	CA50	6	10.0	3	1198	3594
	CA50	7	10.0	2	428	856
V110	CA50	1	5.0	29	29	29
	CA50	2	10.0	2	816	1632
	CA50	3	6.3	8	1198	8988
	CA50	5	10.0	3	1198	3594
	CA50	6	10.0	3	1198	3594
	CA50	7	10.0	2	428	856
V111	CA50	1	5.0	31	31	31
	CA50	2	10.0	2	816	1632
	CA50	3	6.3	8	1198	8988
	CA50	5	10.0	3	1198	3594
	CA50	6	10.0	3	1198	3594
	CA50	7	10.0	2	428	856
V112	CA50	1	5.0	31	31	31
	CA50	2	10.0	2	816	1632
	CA50	3	6.3	8	1198	8988
	CA50	5	10.0	3	1198	3594
	CA50	6	10.0	3	1198	3594
	CA50	7	10.0	2	428	856
V113	CA50	1	5.0	33	33	33
	CA50	2	10.0	2	816	1632
	CA50	4	10.0	2	574	1148
	CA50	5	10.0	2	1198	2396
	CA50	6	10.0	2	1200	2400
	CA50	7	10.0	2	428	856

RESUMO DO AÇO

ACO	DIAM (mm)	C TOTAL (kg)	PESO + 10% (kg)
CA50	10.0	1072.2	1179.42
CA50	10.0	654	719.4
CA50	16.0	25.8	28.38
PESO TOTAL			1115.79

Volume de concreto (C-30) = 17.92 m³
Área de forma = 185.79 m²

PRADO FRANCO
ENGENHARIA E CONSTRUÇÃO

contato@pradofranco.com.br
www.pradofranco.com.br
Rua Dr. Carlos Norberto, 82, Centro, Sorocaba/SP

(19) 99398-1531
(19) 98333-8448

REV.	DATA	EMISSÃO PARA COMENTÁRIOS	DESCRIÇÃO
03			
01			
00	DDMM/AA		

CLIENTE
PREFEITURA MUNICIPAL DE JAGUARIUNA

PROJETO
ESPELHO D'ÁGUA

ASSUNTO
PROJETO ESTRUTURAL VIGAS (VB100)

RESPONSÁVEL TÉCNICO
KELVIN WESLEY BINOTTI FRANCO
ENGENHEIRO CIVIL, CREB/SP 368465/19

ESC.: INDICADA 05
FOLHA: 00
REVISÃO: 00

DATA: 02/2018

[Handwritten signatures and stamps]

Thiago Moraes Carrazo
Secretaria de Turismo e Cultura

Thiago Moraes Carrazo
Téc. de Engenharia Civil