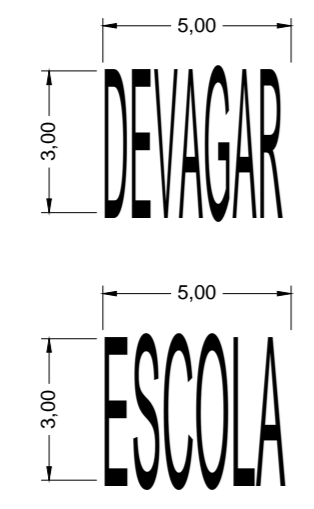
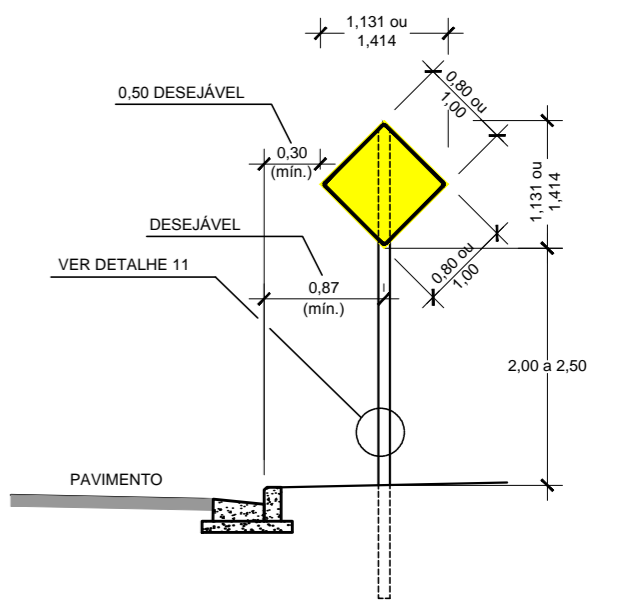
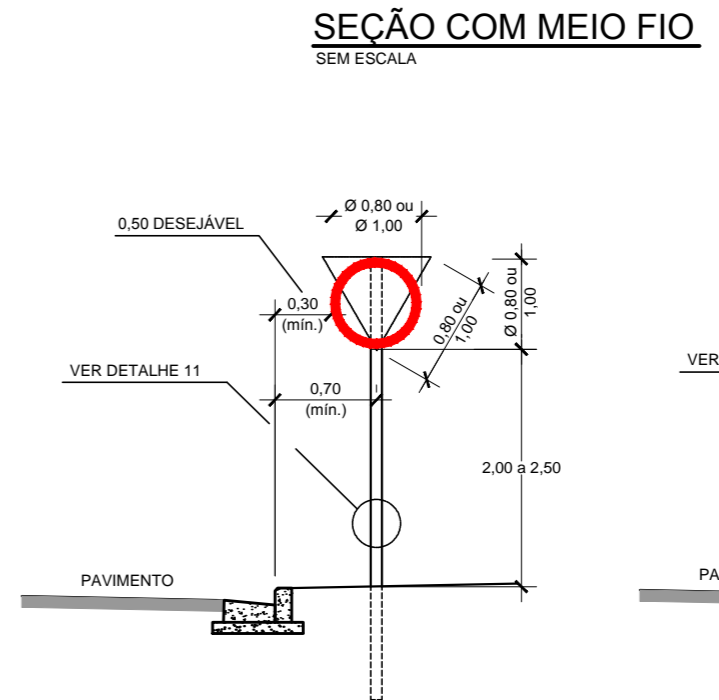
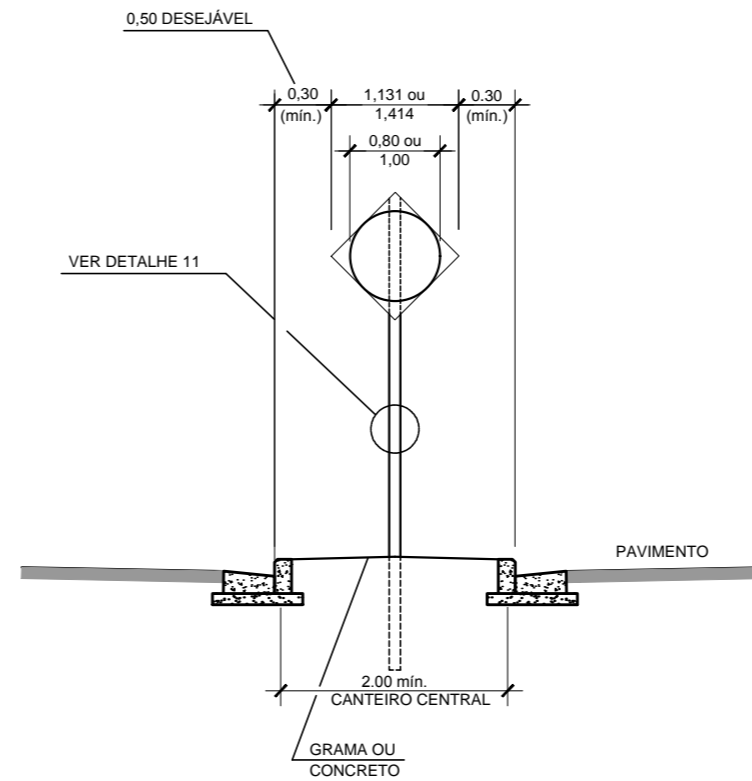
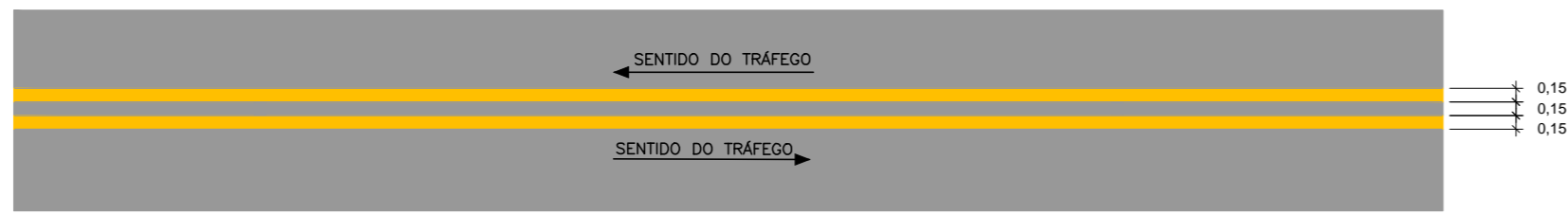
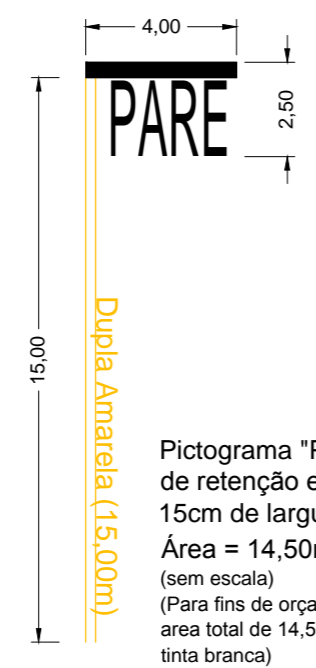


Sinalização Horizontal
S/ ESCALA
LINHA DE DIVISÃO DE FLUXOS DE SENTIDOS OPOSTOS - DUPLA CONTINUA (LS0-4)
COR AMARELA

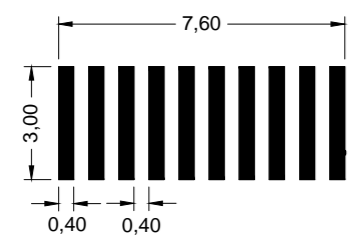
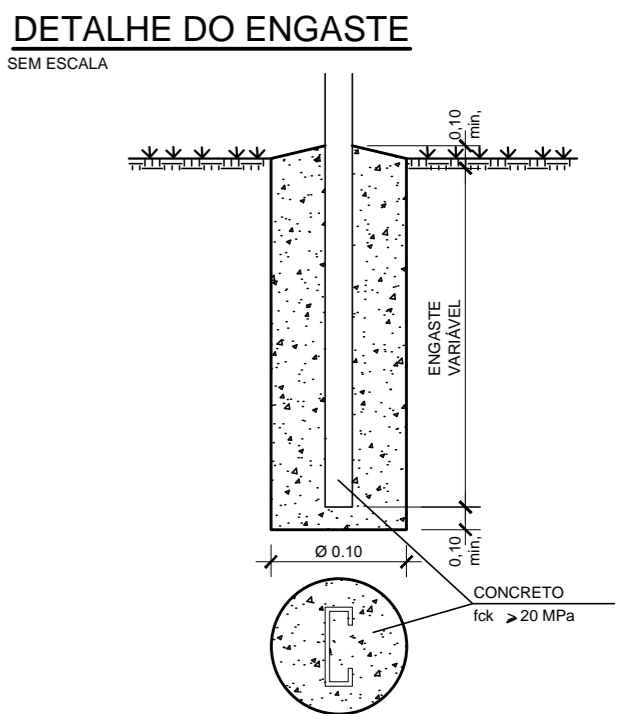
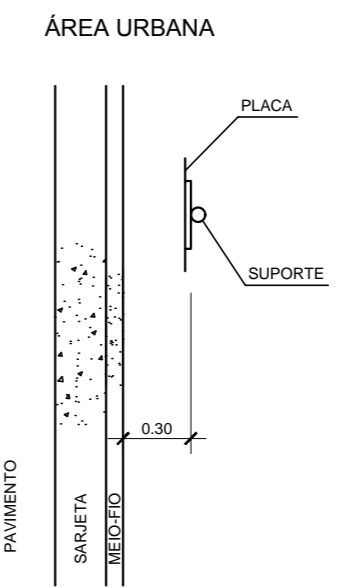
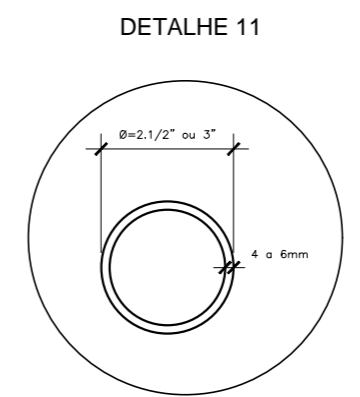


Pictograma "DEVAGAR ESCOLA"
Área = 30,00m²
(sem escala)

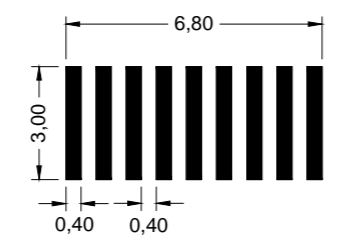


Pictograma "PARE", com faixa de retenção e dupla amarela de 15cm de largura cada linha
Área = 14,50m²
(sem escala)
(Para fins de orçamento foi considerada a área total de 14,50m² para pintura com tinta branca)

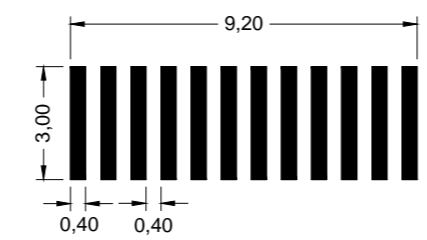
NOTAS:
1 - As placas com a nomenclatura das ruas serão adquiridas diretamente pela Prefeitura e implantadas pela equipe própria do Departamento de Trânsito e Transportes da Prefeitura - DETRANSP.
2 - Quando não indicado, o diâmetro da placa é de 50cm.
4 - O Departamento de Trânsito e Transportes - DETRANSP é o Órgão municipal responsável, no município, pela manutenção da sinalização viária, tanto vertical quanto horizontal.



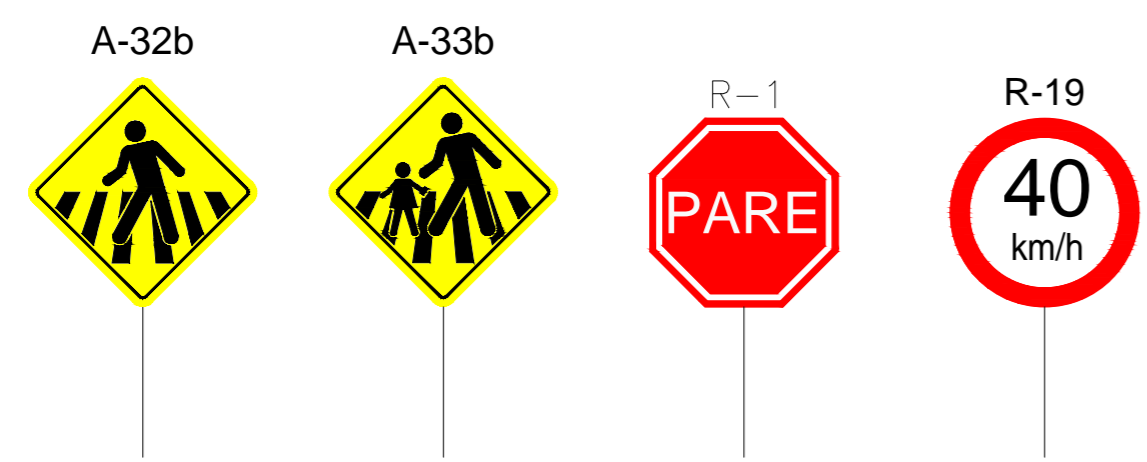
Faixa para Travessia de Pedestres
Estrada Judite dos Santos Pinto
Área = 12,00m²
(sem escala)



Faixa para Travessia de Pedestres
Rua Tomaz Jasso
Área = 10,80m²
(sem escala)



Faixa para Travessia de Pedestres
Rua João Duarte de Toledo
Área = 14,40m²
(sem escala)



Sinalização Vertical
Sem Escala
Modelos de Placas de Regulamentação e Advertência

Obs:
Revisão 6 - Revisão das áreas de pintura

SECRETARIA		DEPARTAMENTO			
Obras e Serviços		Técnico e de Assessoria			
ESCALA	DATA	VISTO	DESENHO	REVISÃO	FOLHA/TOTAL
Sem Escala	07/11/2.018	Lucas Gabriel Lopes	Flavio P. M. Souza	07	4/4

Proprietário/Interessado: p/ Prefeitura do Município de Jaguariúna, Márcio Gustavo Bernardes Reis, Prefeito

Autor e Resp. Técnico: Flávio Paoliello Machado de Souza, Engenheiro Civil, CREA nº 060.155.054-0, ART: 28027230181017357

Prefeitura do Município de Jaguariúna
Rua Alfredo Bueno, 1235 - Centro -Jaguariúna-SP - CEP 13820-000-Fone: (019) 3867 9700-Fax: (019) 3867 2856

Projeto de Sinalização(Detalhamento)
Estrada Judite dos Santos Pinto, entre a rua Tomaz Jasso e o nº 421 (condomínio Jaguariúna I)
Rua Tomaz Jasso, entre o nº 710 e nº 1.260

Folha 4/4