

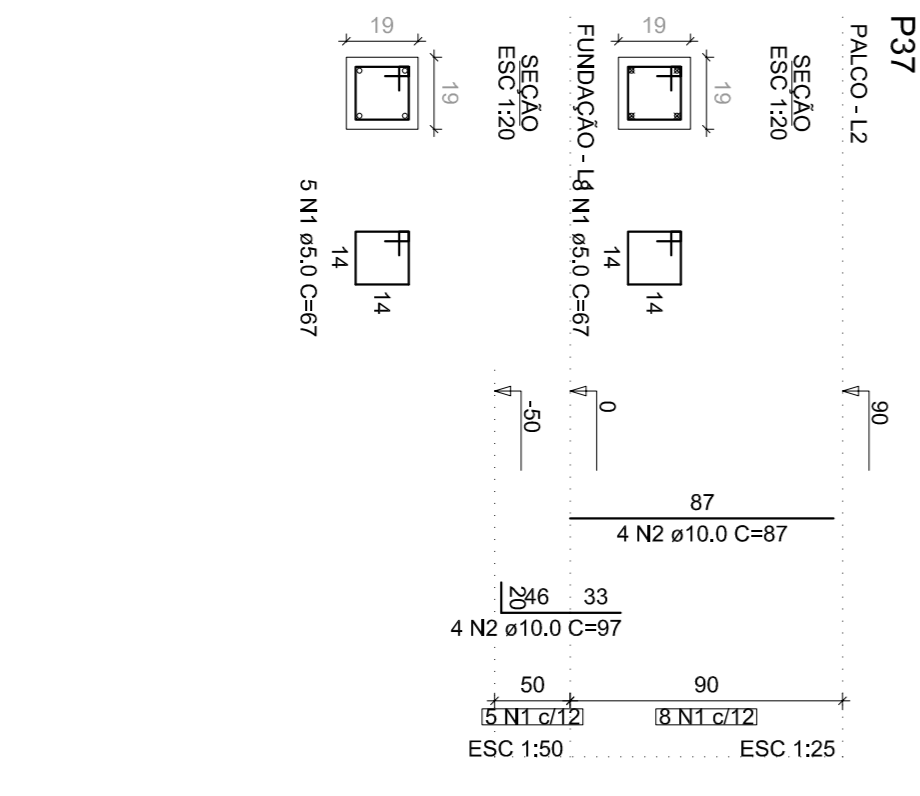
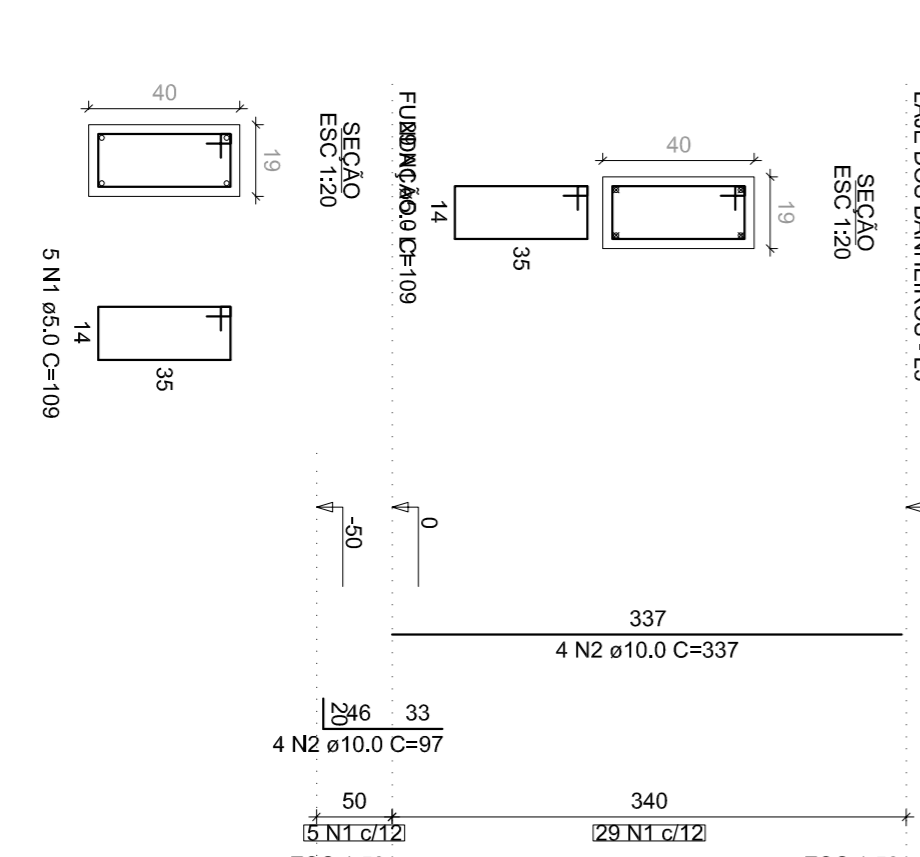
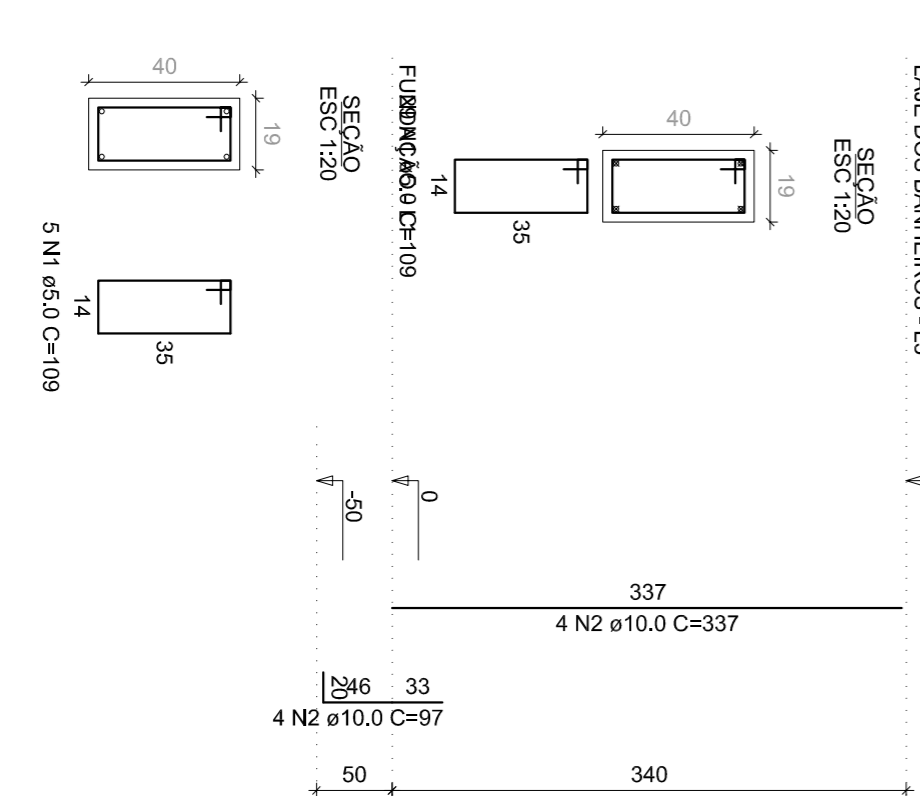
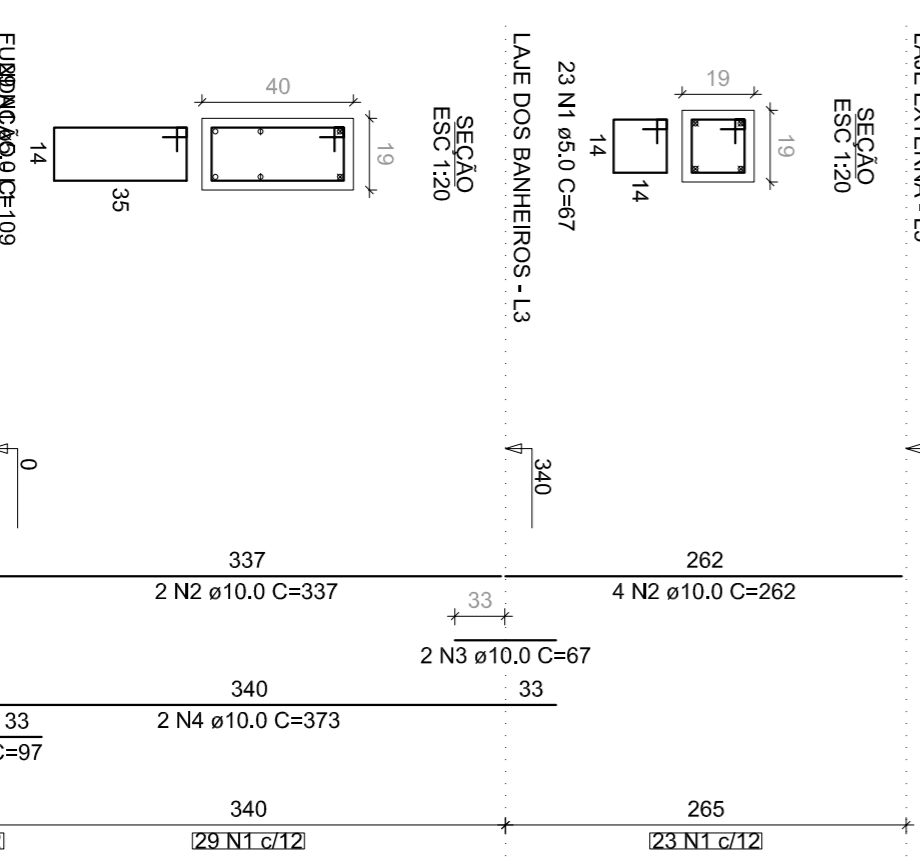
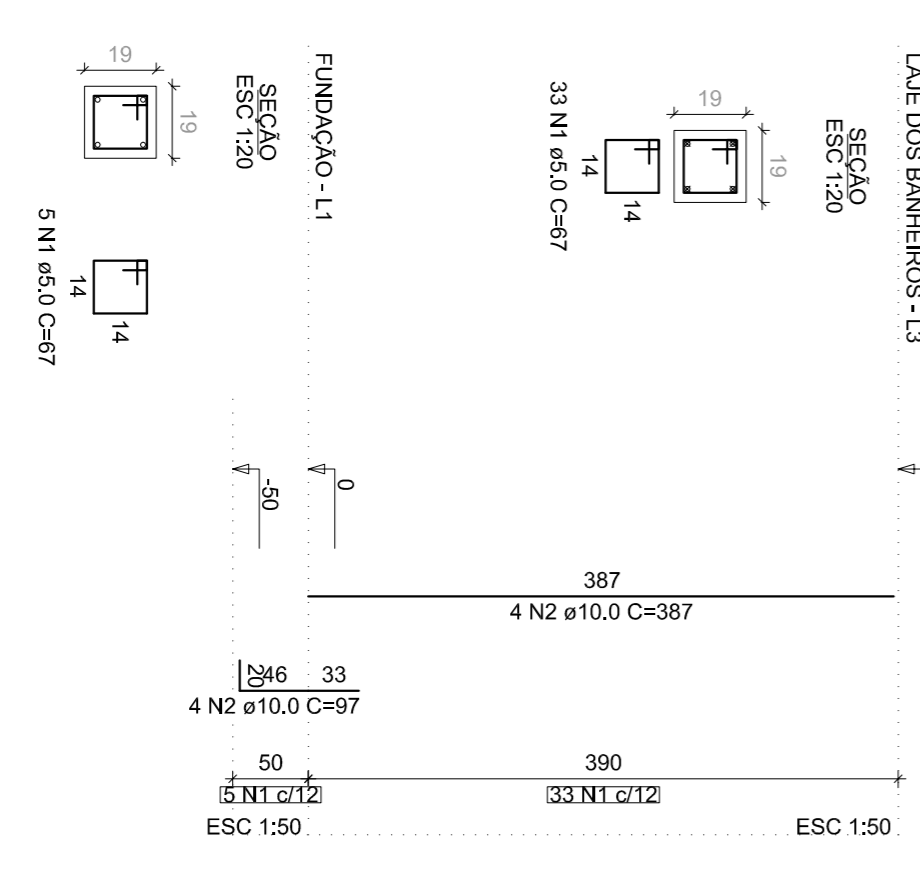
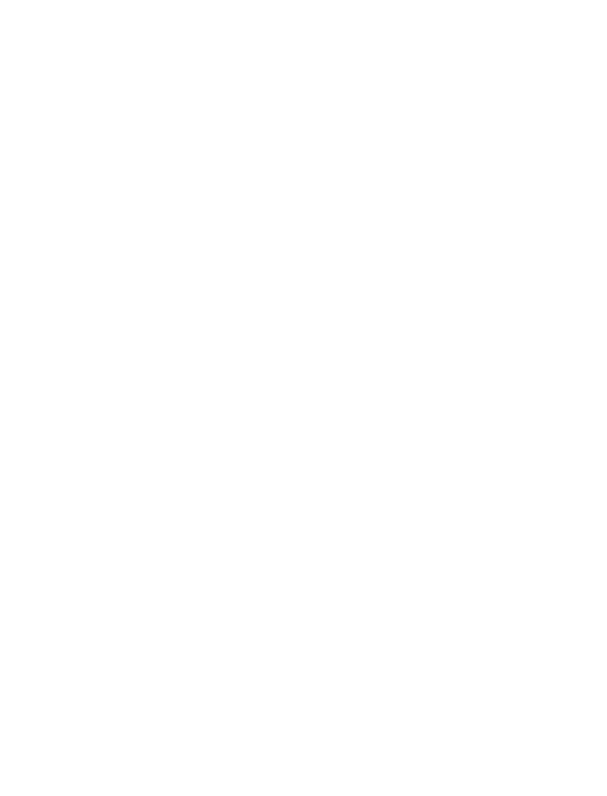
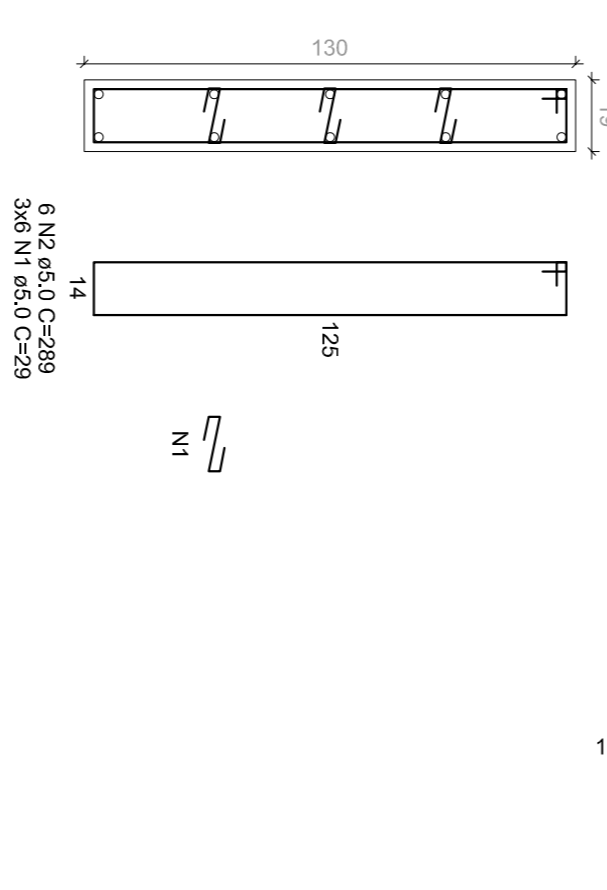
RESUMO DO AÇO

ACO	DIAM (mm)	C.TOTAL (m)	PESO+10% (kg)
CA60	10.0	129.2	87.6
CA80	16.0	526.4	188.8
CA80	16.0	526.4	188.8
PESO TOTAL			465.2
CA60	275.8		
CA80	89		

Volume de concreto (C30) = 3,66 m³
Área de forma = 53,32 m²

RELAÇÃO DO AÇO

ELEMENTO	ACO	N	DIAM	QUANT	CUNT	C.TOTAL (m)
P30-L3	CA60	1	5.0	25	109	272.5
P30-L1	CA60	1	5.0	4	188	188.8
P30-L2	CA60	1	5.0	4	109	109
P31-L4	CA60	1	5.0	54	29	1566
P31-L3	CA60	2	5.0	18	289	520.2
P31-L2	CA60	2	5.0	132	25	328.8
P31-L1	CA60	2	5.0	44	288	1277.6
P32-L2	CA60	3	5.0	44	443	443
P32-L1	CA60	3	5.0	16	288	4734
P33-L1	CA60	3	5.0	10	115	1150
P33-L2	CA60	3	5.0	4	87	338
P33-L3	CA60	3	5.0	4	87	338
P33-L4	CA60	3	5.0	4	87	338
P34-L1	CA60	2	5.0	60	80	380
P34-L2	CA60	2	5.0	21	148	3129
P34-L3	CA60	2	5.0	21	148	3129
P34-L4	CA60	2	5.0	4	44.3	265.8
P35-L1	CA60	1	5.0	3	115	690
P35-L2	CA60	1	5.0	3	115	690
P35-L3	CA60	1	5.0	3	115	690
P35-L4	CA60	1	5.0	3	115	690
P36-L1	CA60	1	5.0	3	115	690
P36-L2	CA60	1	5.0	3	115	690
P36-L3	CA60	1	5.0	3	115	690
P36-L4	CA60	1	5.0	3	115	690
P37-L1	CA60	1	5.0	4	87	348
P37-L2	CA60	1	5.0	4	87	348
P37-L3	CA60	1	5.0	4	87	348
P37-L4	CA60	1	5.0	4	87	348
P40-L5	CA60	1	5.0	23	67	1541
P40-L4	CA60	1	5.0	23	67	1541
P40-L3	CA60	2	10.0	2	282	1048
P40-L2	CA60	2	10.0	2	282	1048
P40-L1	CA60	3	10.0	2	67	134
P41-L3	CA60	1	5.0	4	97	388
P41-L2	CA60	2	10.0	2	109	445
P41-L1	CA60	2	10.0	5	109	545
P42-L3	CA60	1	5.0	4	97	388
P42-L2	CA60	1	5.0	4	97	388
P42-L1	CA60	2	10.0	2	337	1346
	CA60	2	10.0	2	337	1346
	CA60	2	10.0	4	109	545
	CA60	2	10.0	4	109	545
	CA60	2	10.0	4	109	545



PRADO FRANCO
ENGENHARIA E CONSTRUÇÃO

(19) 99398-1531
(19) 98333-8448

Rua Dr. Carlos Norberto, 82, Centro, Sorocaba/SP

contato@pradofranco.com.br
www.pradofranco.com.br

CLIENTE: PREFEITURA MUNICIPAL DE JAGUARUNA

PROJETO: CENTRO CULTURAL

ASSINTO: PROJETO ESTRUTURAL

PILARES - PARTE 3

RESPONSÁVEL TÉCNICO: KELVIN WESLEY BINOTTI FRANCO

ENGENHEIRO CIVIL CREEA SP 5069445519

ART: 28027230181198795

DATA: 08/2018

REV.	DD/MM/AA	EMISSÃO PARA COMENTÁRIOS	DESCRIÇÃO
03			
02			
01			

PROJETO	ESC.	FOLHA	REVISÃO
PROJETO ESTRUTURAL	INDICADA	20	00