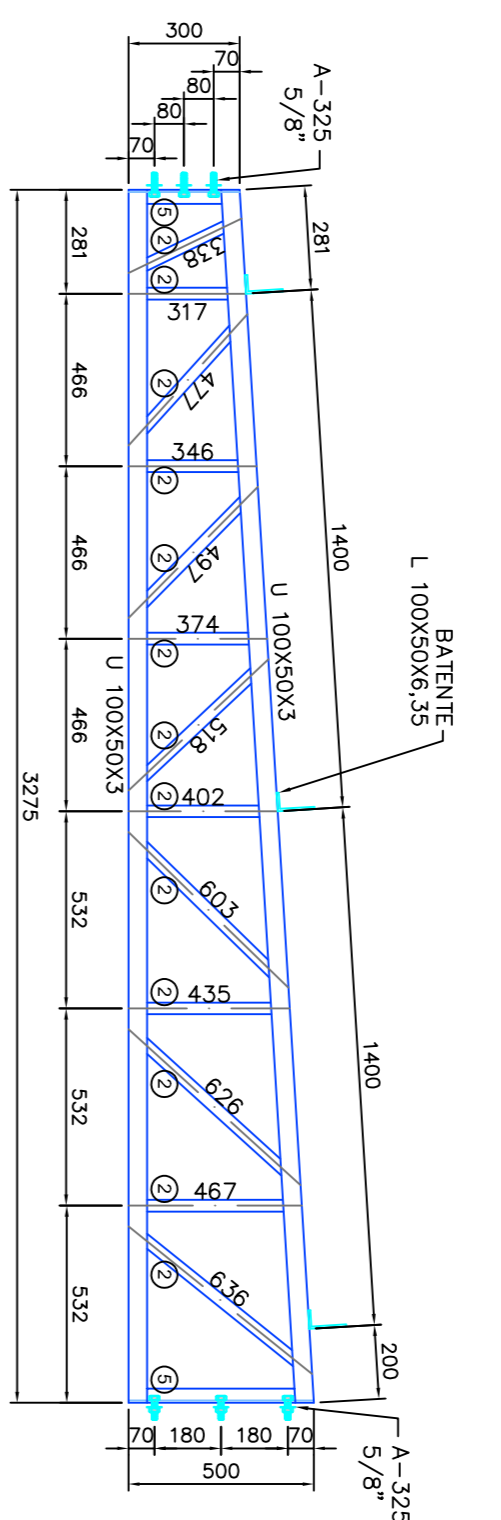
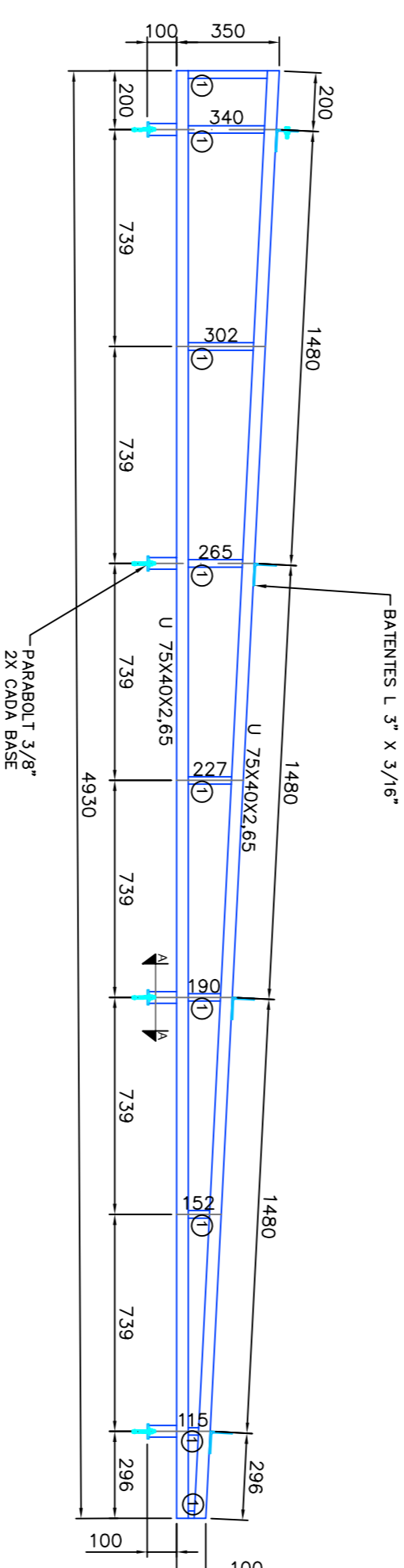


GABARITO TM01-2X
ESCALA 1:20

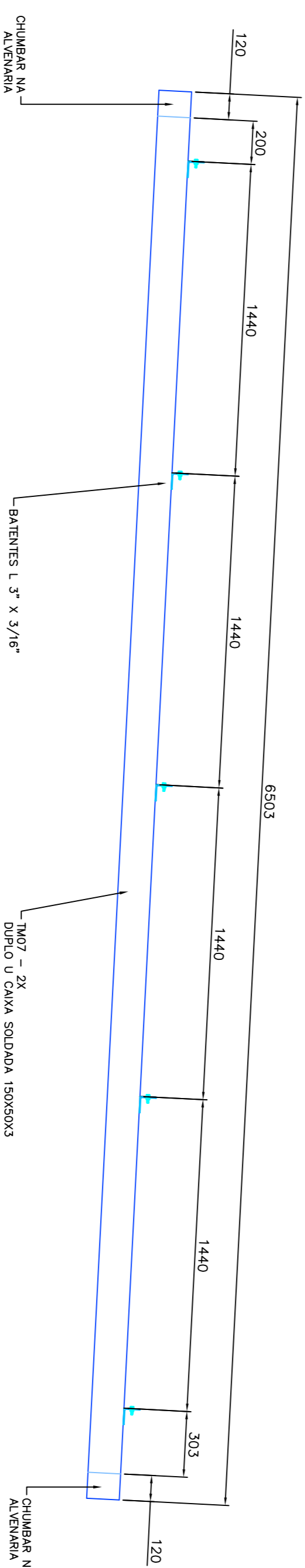
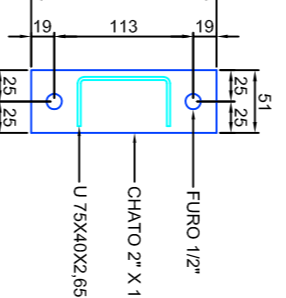


GABARITO TM02-2X
ESCALA 1:20

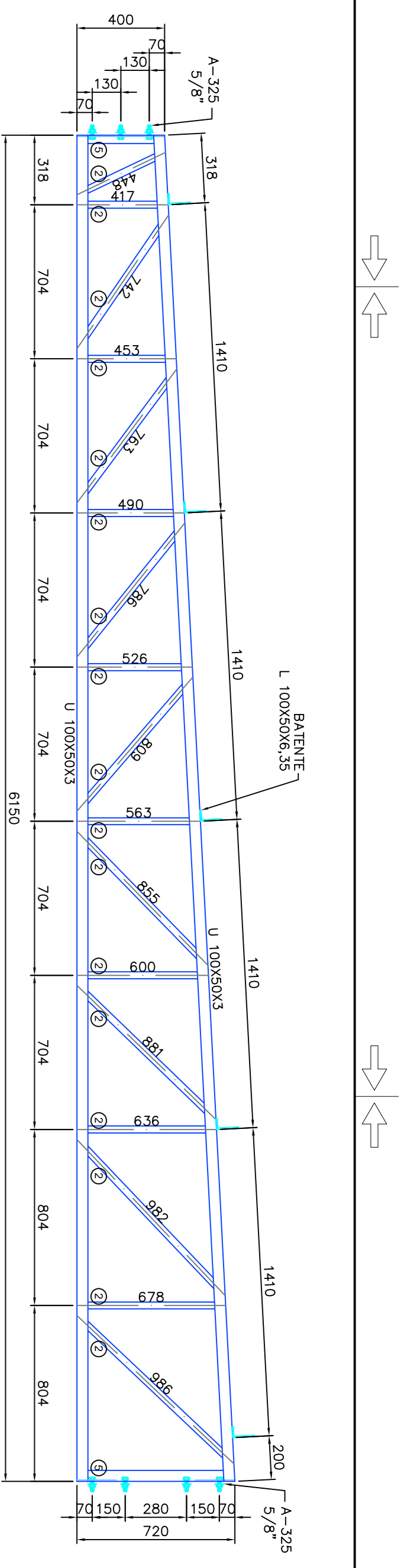


GABARITO TM05-2X
ESCALA 1:20

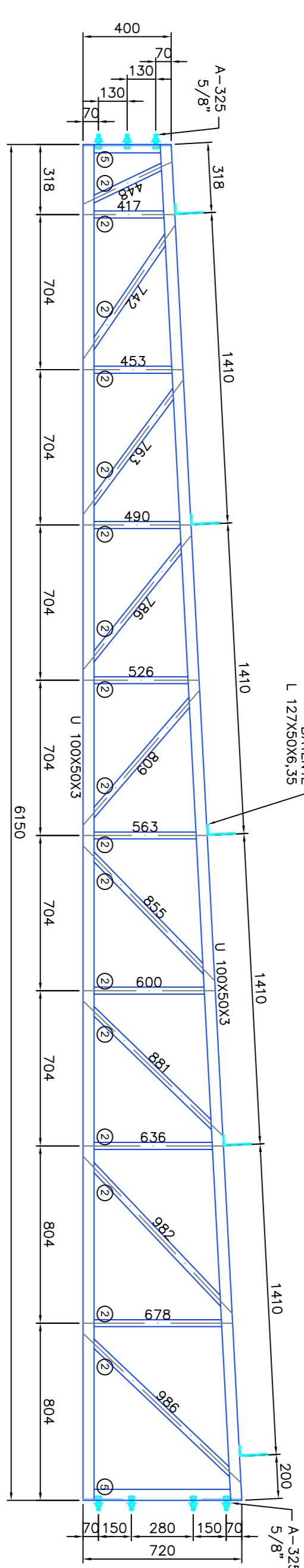
CORTE AA



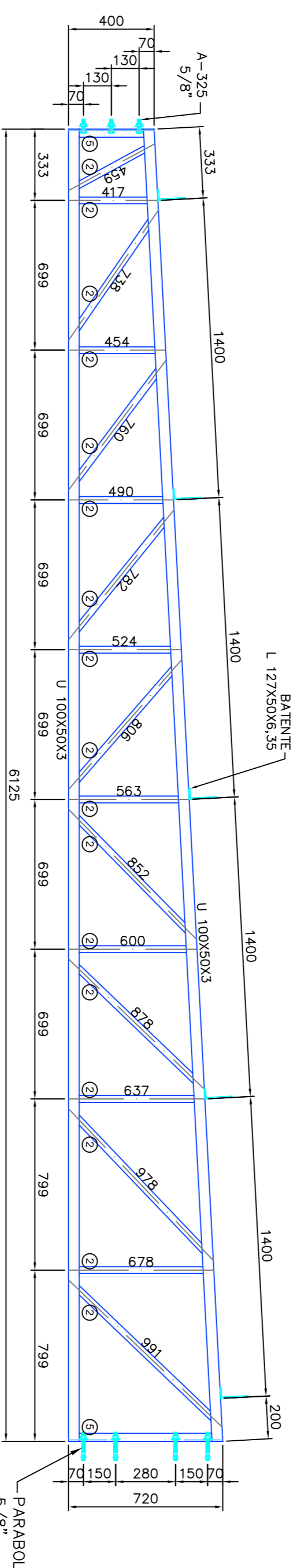
GABARITO TM06-2X
ESCALA 1:20



GABARITO TM03-2X
ESCALA 1:20



GABARITO TM04-2X
ESCALA 1:20



GABARITO TM05-2X
ESCALA 1:20

NOTAS E ESPECIFICAÇÕES:

1- MATERIAIS UTILIZADOS:
PERFIS LAMINAÇOS: AS72-346mm PERFIS W 6 H
CHAPAS: A36-250kPa
PERFIS DOBRADOS: SAE-1020

2- CARGAMENTOS:
PERMANENTES:
P.P. DA ESTRUTURA = Considerada pelo prog.
TELHA TERMO-ACUSTICA =15 kg/m²
FORRO GESSO =20 kg/m²

SOBRECARGA ACIDENTAL:
UTILIZÁRIOS =25 kg/m²
ELÉTRICA =10 kg/m²
SON E ILUMINAÇÃO =80 kg/m²
VENTOS: SEGUNDO NBR-6123

3- LIGAÇÕES:
SOLDAS ELÉTRICAS: AWS E7118 G
PARAFUSOS ESTRUTURAIS: A325

4- PINTURA:
PREPARO DA SUPERFÍCIE COM LIMPEZA
MANUAL, DESFOFATIZANTE, DECAPANTE
E DESENGORDURANTE, SEQUIDA DE APLICAÇÃO
DE FUNDO PREPARADOR COM 80 MICRONS
EM BASE EPOXI E POSTERIORMENTE APLICAÇÃO
DE ACABAMENTO COM 40 MICRONS DE PINTURA
EM BASE POLIURETANO TOTALIZANDO 120 MICRONS
DE ESPESURA SECA.

5- NORMAS UTILIZADAS:
NBR 8800/2008:
PROJETO E EXECUÇÃO DE ESTRUTURAS EM AÇO
NBR 6123
FORÇAS DEVIDAS AOS VENTOS EM EDIFICAÇÕES
NBR 6120
CARGAS PARA CÁLCULO DE ESTRUTURAS DE EDIFICAÇÕES

6- NOTAS FINAIS:
COTAS EM MILÍMETROS;
MEDIDAS DEVEM SER CONFERIDAS "IN LOCO".
QUALQUER SOBRECARGA PONTUAL EXCESSIVA
DEVE SER COMUNICADA AO CALCULISTA.

PROPRIEDADES
① 2L 1" x 1/8"
② 2L 1,1/4" x 1/8"
③ 2L 1,1/2" x 1/8"
④ 2L 1,1/2" x 3/16"
⑤ 2L 1,1/2" x 1/4"
⑥ 2L 2" x 1/8"
⑦ 2L 2" x 3/16"
⑧ 2L 2,1/2" x 1/4"

PRADO FRANCO
ENGENHARIA E CONSTRUÇÃO

(19) 993398-1531
(19) 98333-8448

Rua Dr. Carlos Norberto, 82, Centro, Sorocorro/SP

contato@pradofranco.com.br
www.pradofranco.com.br

KELVIN W. B. FRANCO
AUTOR DO PROJETO

PREFEITURA MUNICIPAL DE JAGUARUNA

REV.	DATA	EMISSÃO PARA COMENTÁRIOS	DESCRIÇÃO
03			
02			
01			
00			

PREFEITURA MUNICIPAL DE JAGUARUNA
CENTRO CULTURAL

PROJETO ESTRUTURAL METÁLICO
CARGAS NO TOPO DOS PILARES E VIGAS

RESPOSÁVEL TÉCNICO:
KELVIN WESLEY BINOTTI FRANCO
ENGENHEIRO CIVIL CREA SP 5069445519

ART.º 28027230/181198795

ESC. INDICADA 27

FOLHA 00

REVISÃO 00
DATA: 09/2018