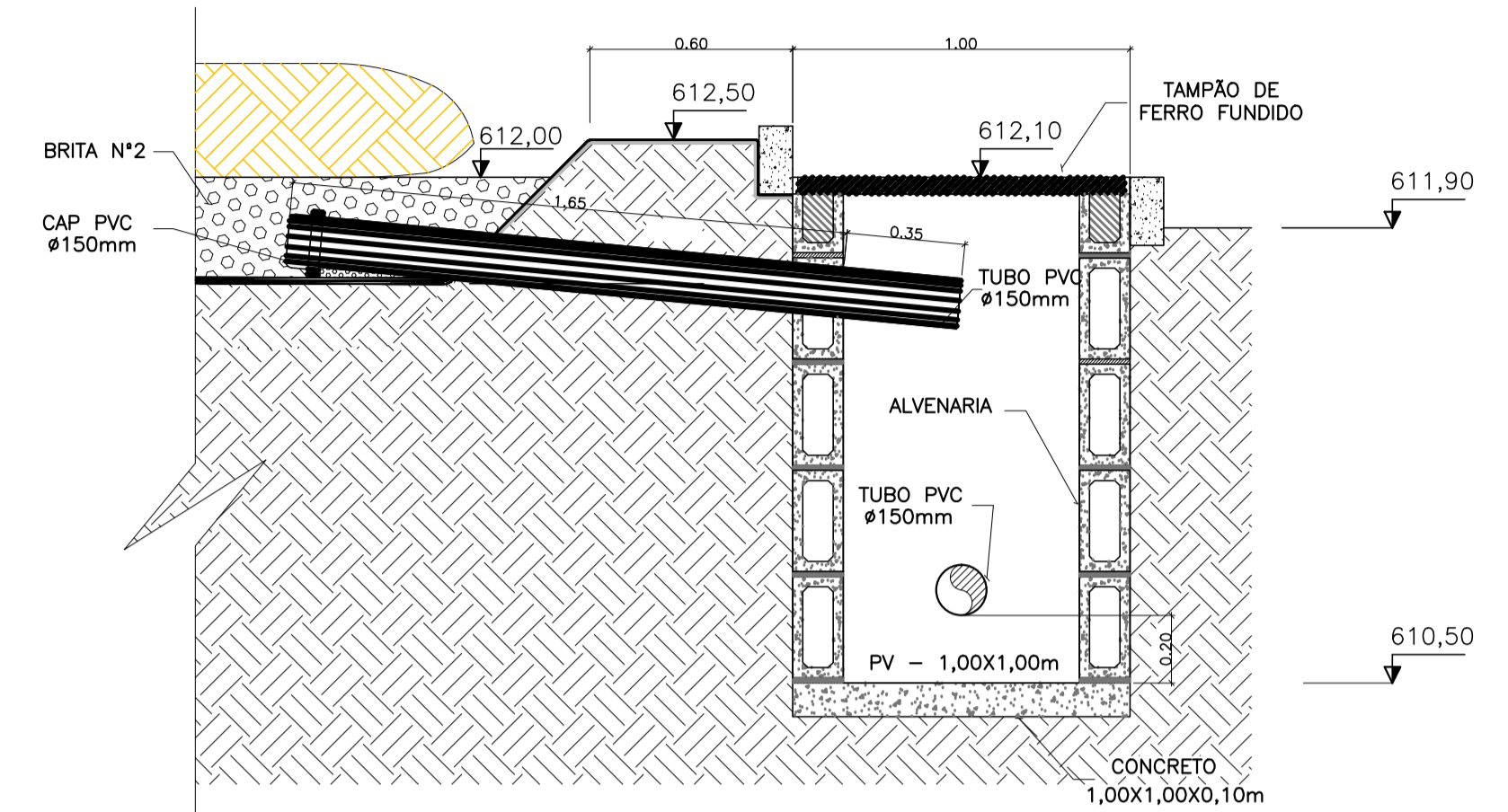
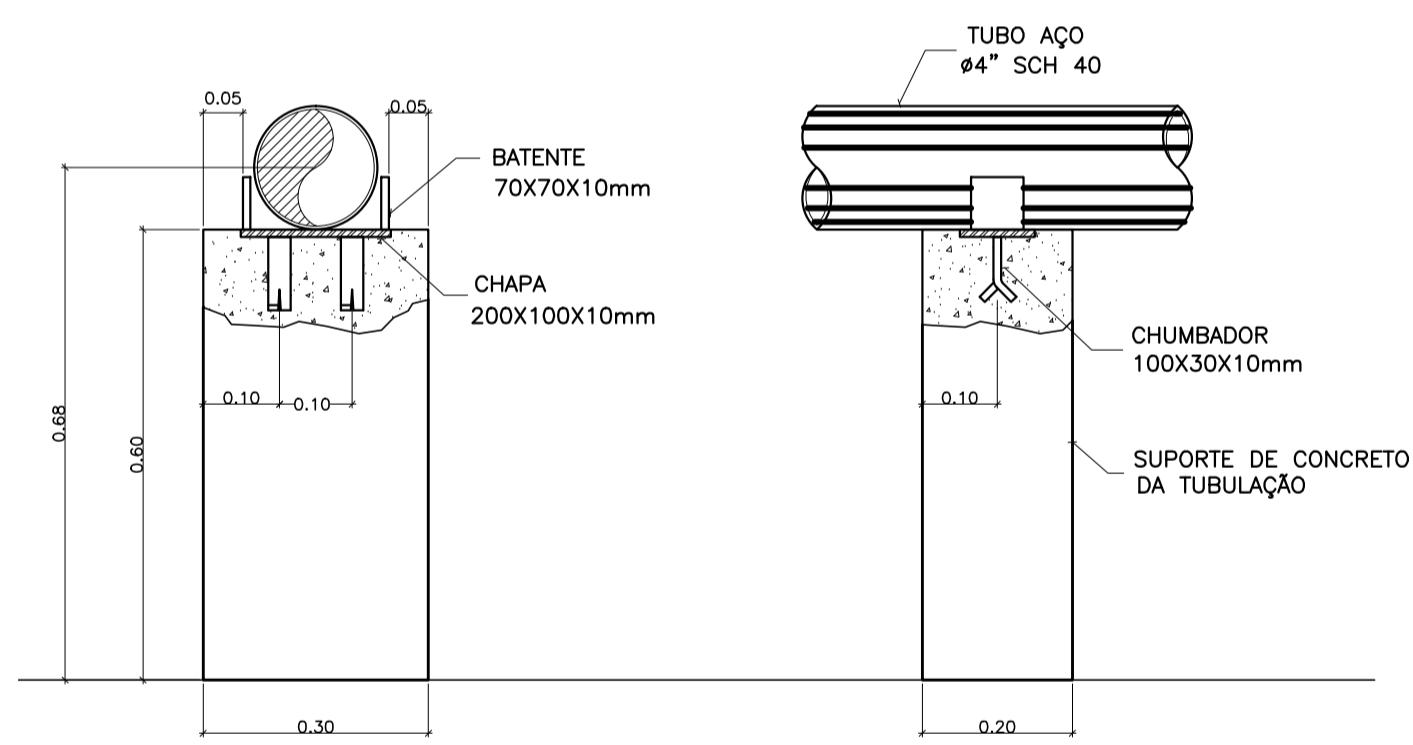


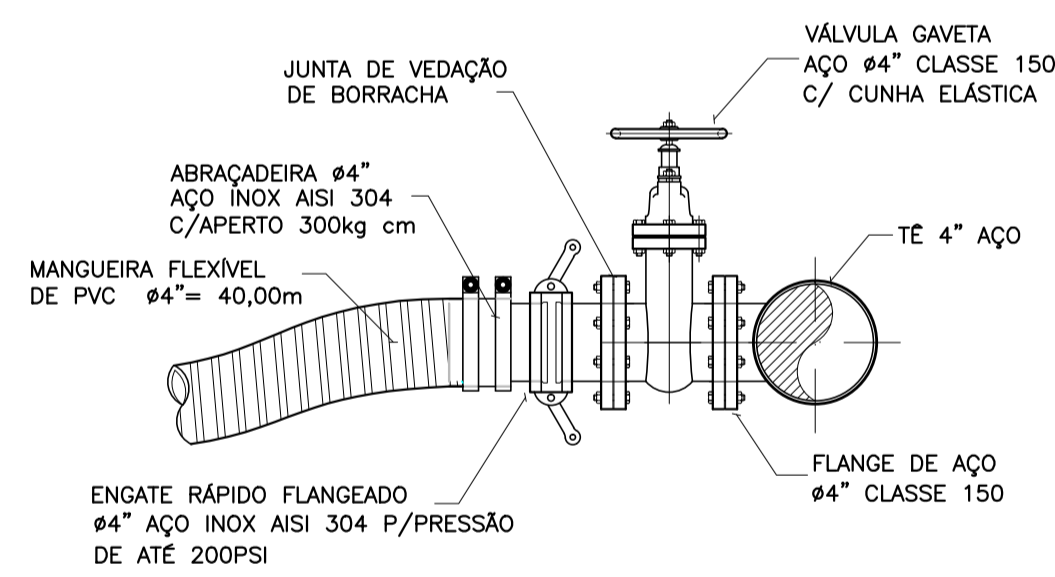
DETALHE DO MISTURADOR
ESC.: 1/20



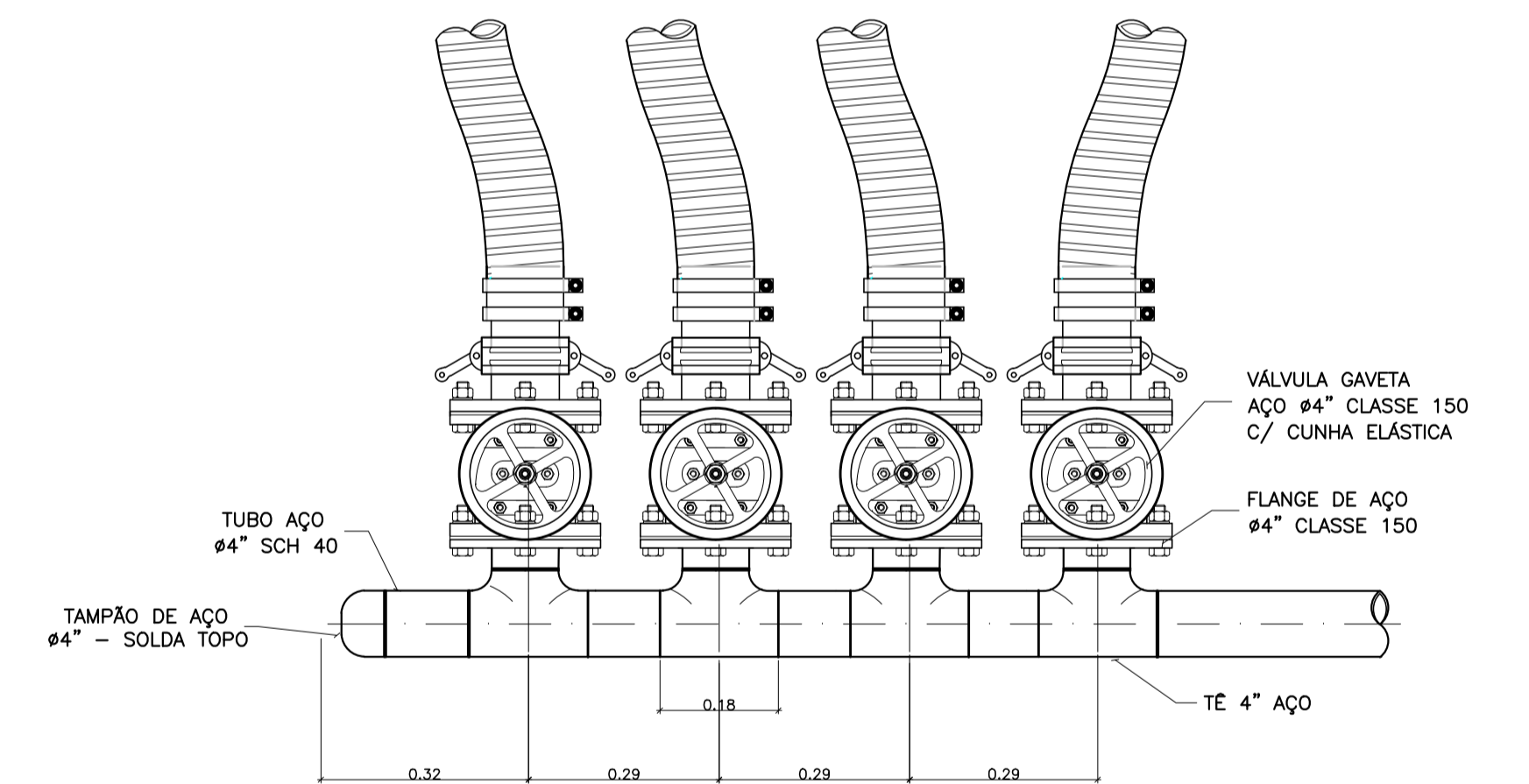
DETALHE DO PV
ESC.: 1/20



DETALHE DO SUPORTE DA TUBULAÇÃO
ESC.: 1/10



DETALHE DO BARRILETE
ESC.: 1/10



DETALHE DO BARRILETE
ESC.: 1/10

NOTAS

DESENHOS DE REFERENCIA

01 REVISÃO GERAL
00 EMISSÃO INICIAL PARA ANÁLISE

N.º

REVISÃO

DATA

DES.

VERIF.

APROV.

VISTO E ACEITO
ESTA ACEITAÇÃO NÃO ISENTA A CONTRATADA DAS RESPONSABILIDADES E OBRIGACIONES VIGENTES NO CONTRATO

ANALISADO	DATA	PROJETISTA	DATA
ACEITO	DATA	VERIFICADOR	DATA
VISTO	DATA	ENG.º	DATA

CREA N.º 0601208566
Resp. Téc.: Eng.º José Everaldo E. Prado
ART. N.º ART.
R.G.S. ABR/2008
J.A.M. ABR/2008
SJK ABR/2008
ENG.º EVERALDO

EMA ENGENHARIA AMBIENTAL
CREA N.º 0337930 - SP
Rua Dr. Carlos Francisco de Paula, nº91 - CAMPINAS, SP CEP 13023-600
Fone/Fax: (19) 3252-2244

SISTEMA DE ABASTECIMENTO DE ÁGUA
PREFEITURA DE JAGUARIÚNA
PROJETO HIDRÁULICO - ETA PADRÃO 2x 50 L/S
CÉLULA GEOTUBE PLANTAS E CORTES

ESCALA	No. CLIENTE	TIPO	SEQ.	FOLHA	N.º CONTRATO	REVISÃO
INDICADA		A-1	100	02		01