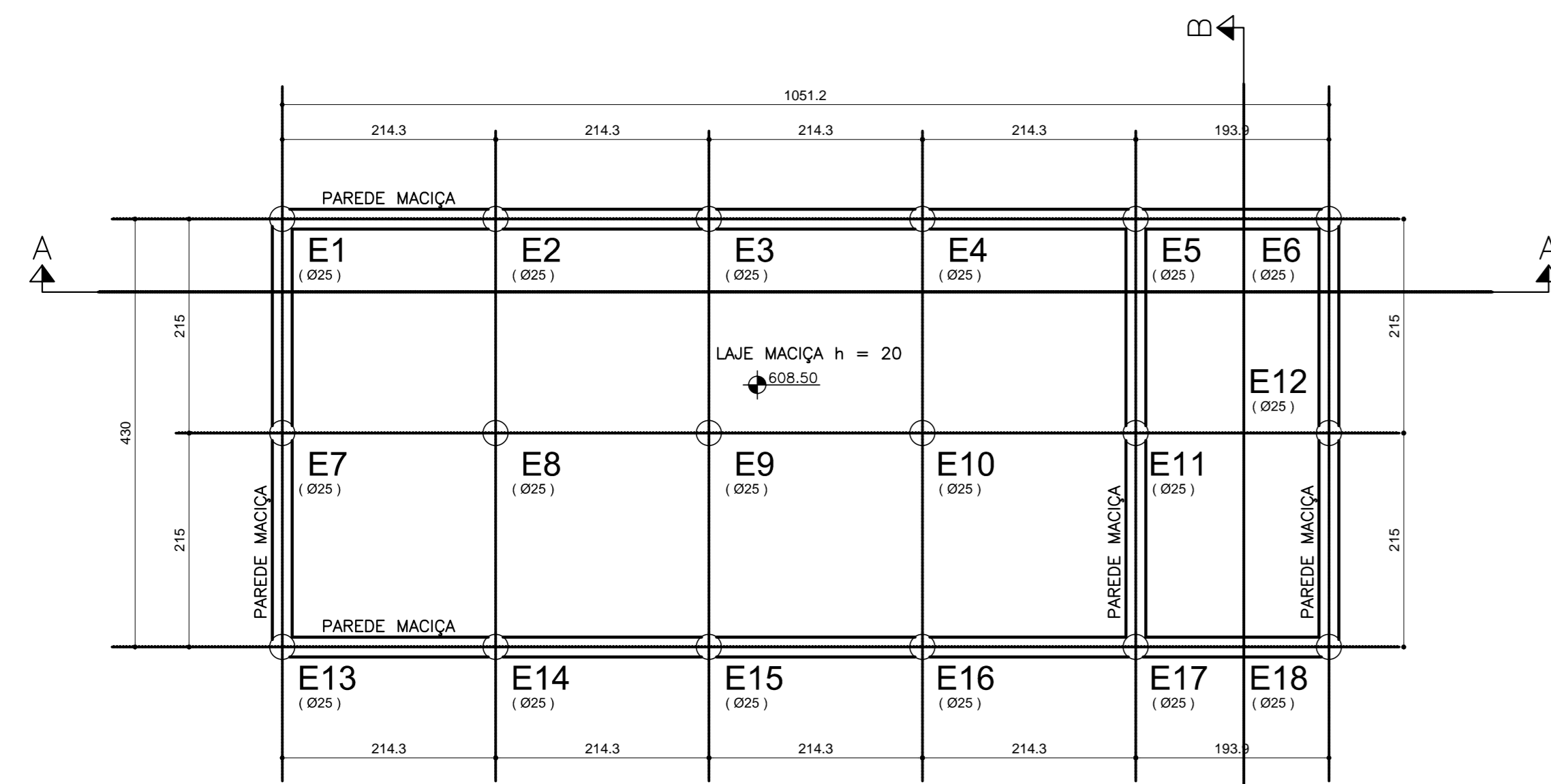
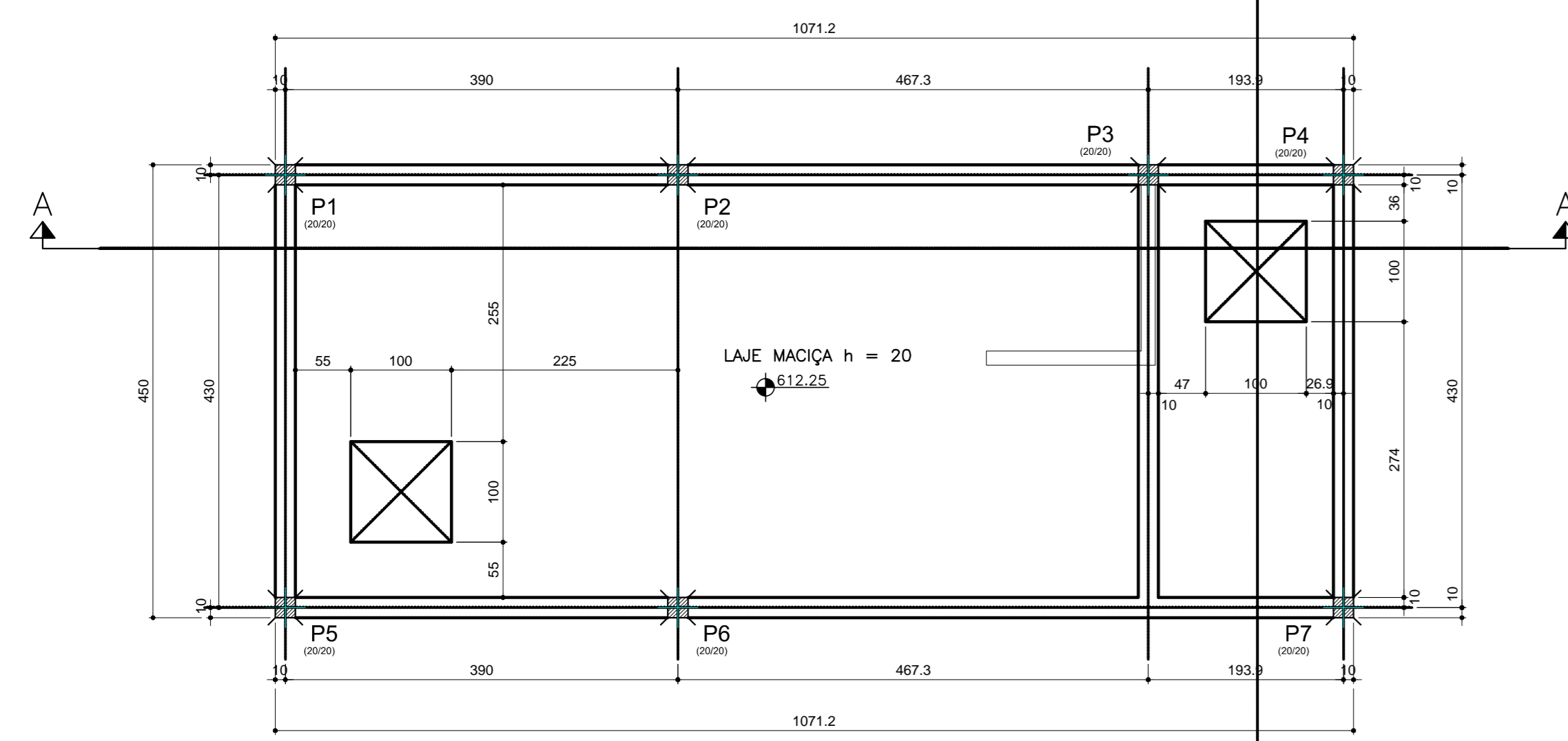


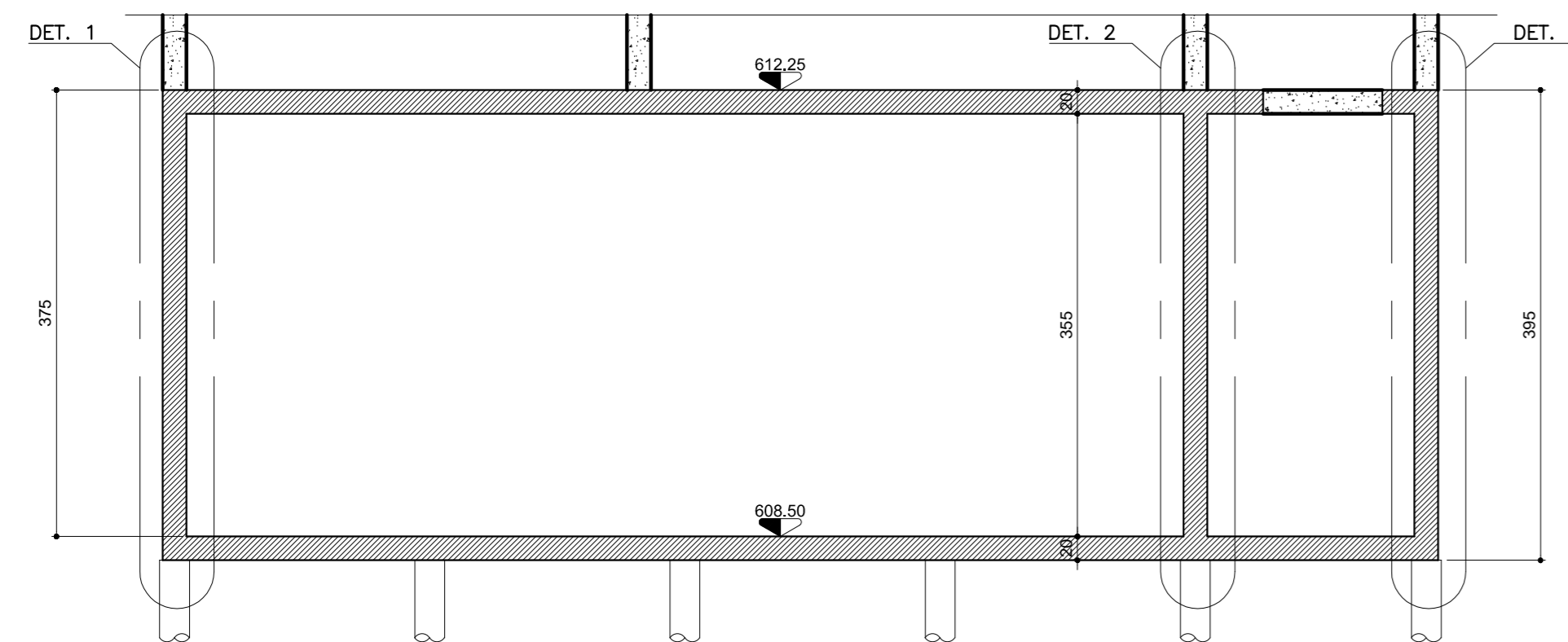
FORMA E LOCAÇÃO DAS ESTACAS DA LAJE DE FUNDO H=20cm
ESCALA 1:50



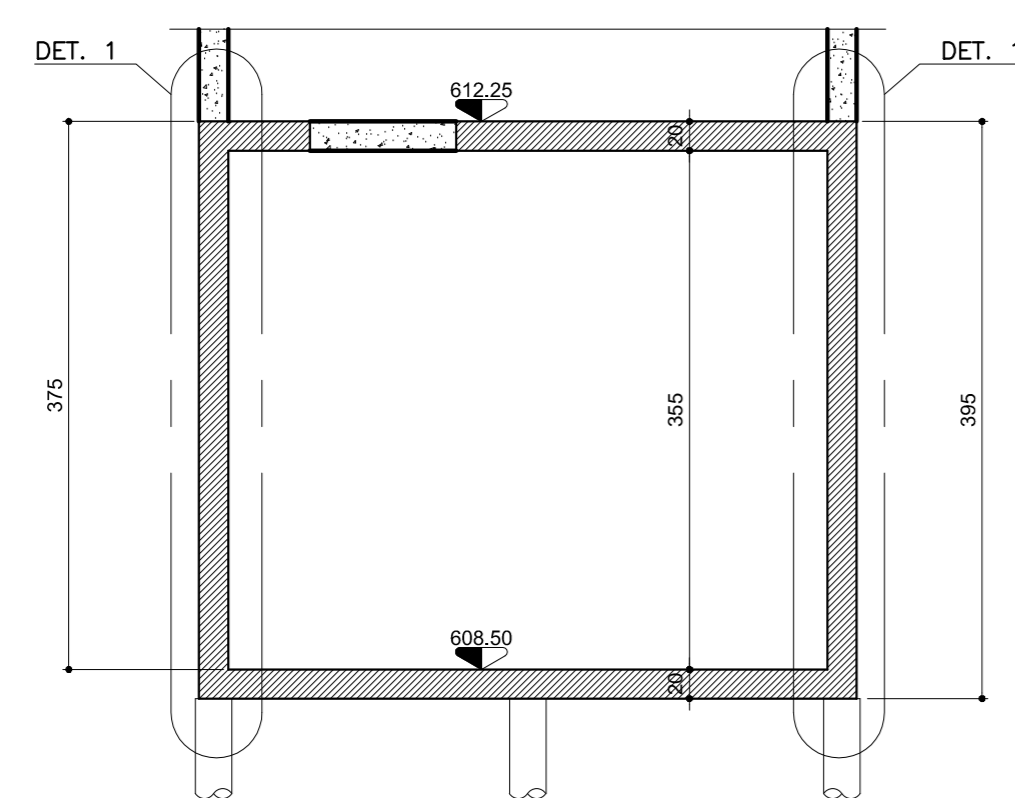
FORMA DA LAJE PISO H=20cm
ESCALA 1:50



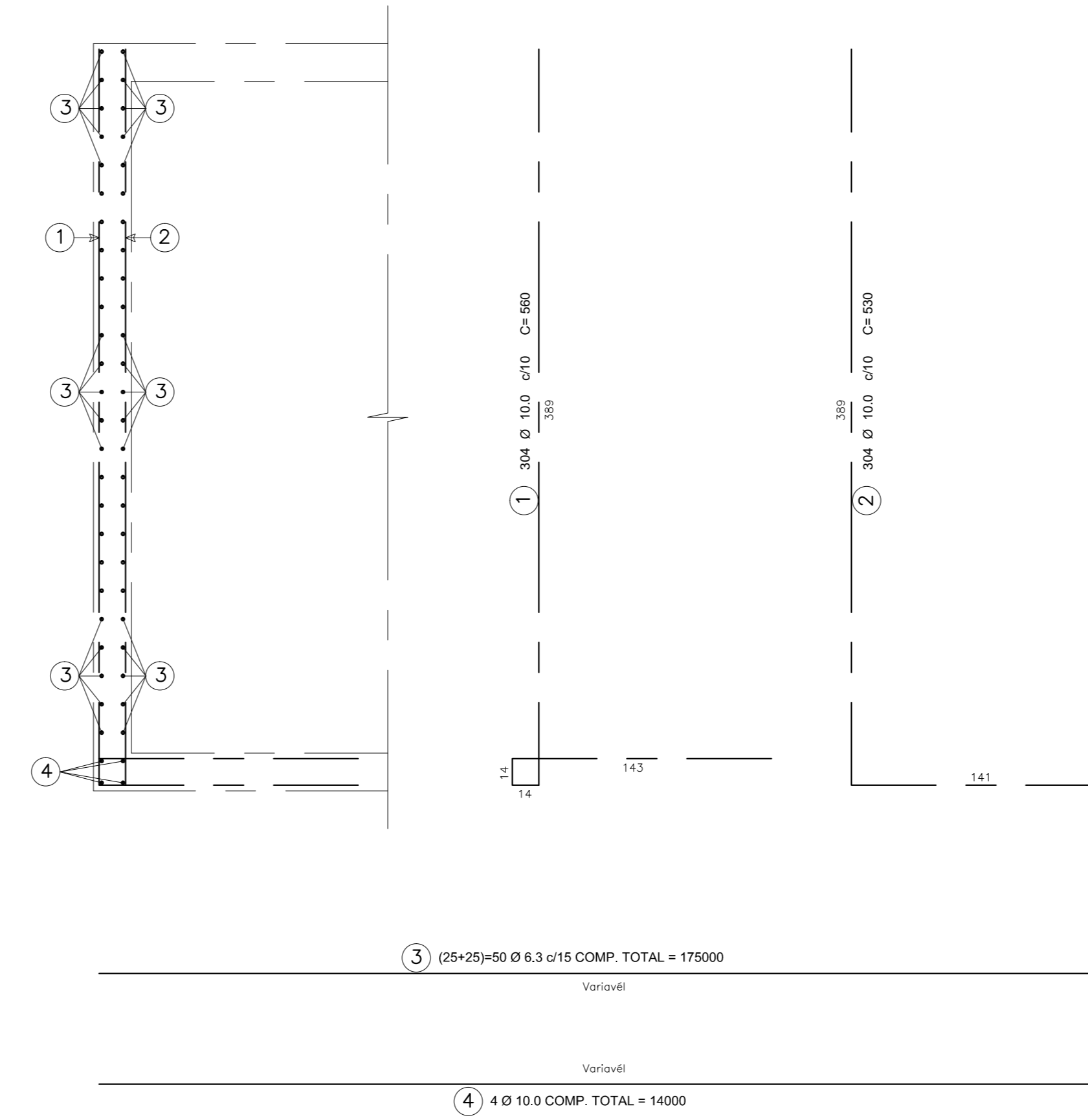
CORTE A - A
ESCALA 1:50



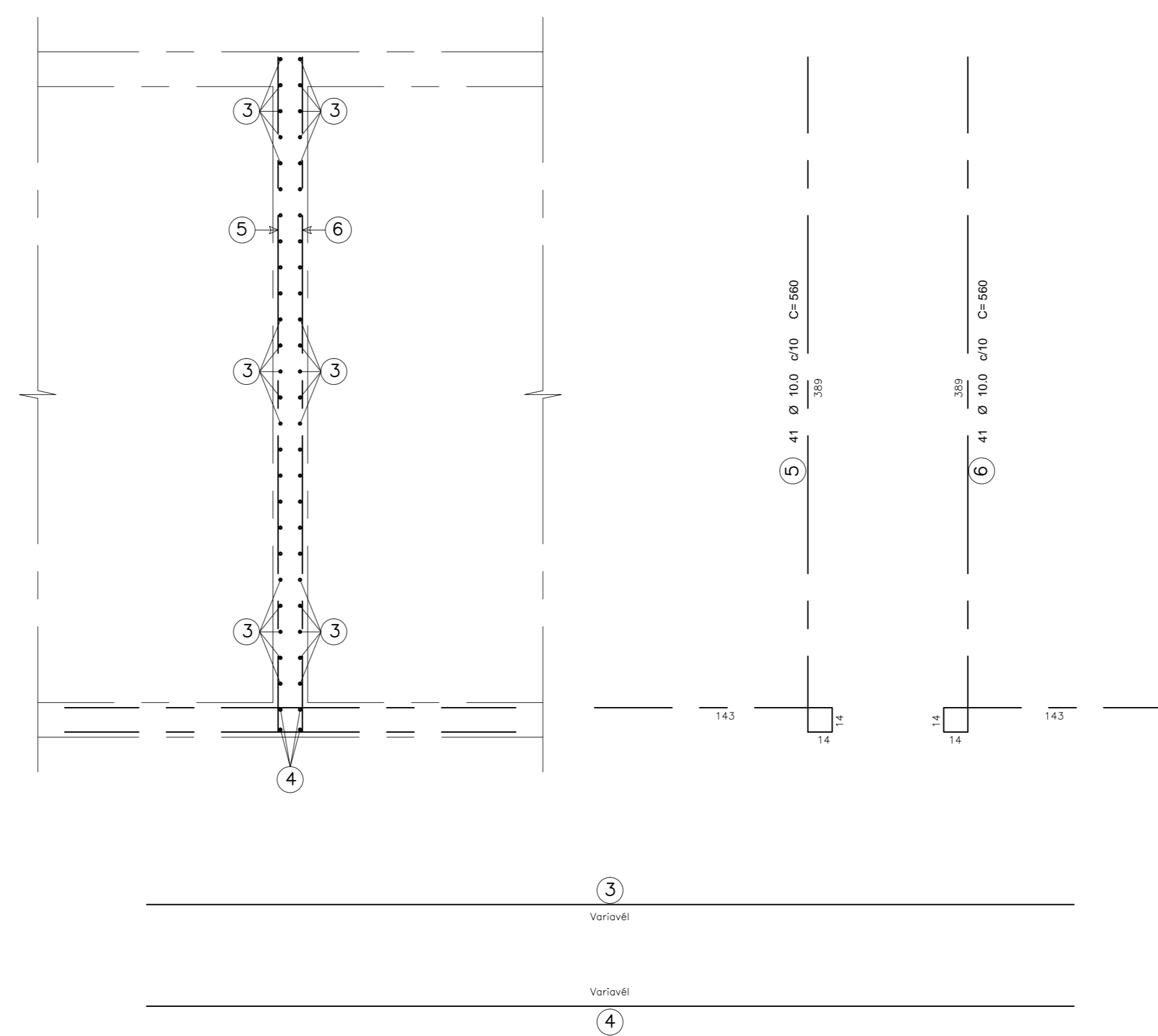
CORTE B - B
ESCALA 1:50



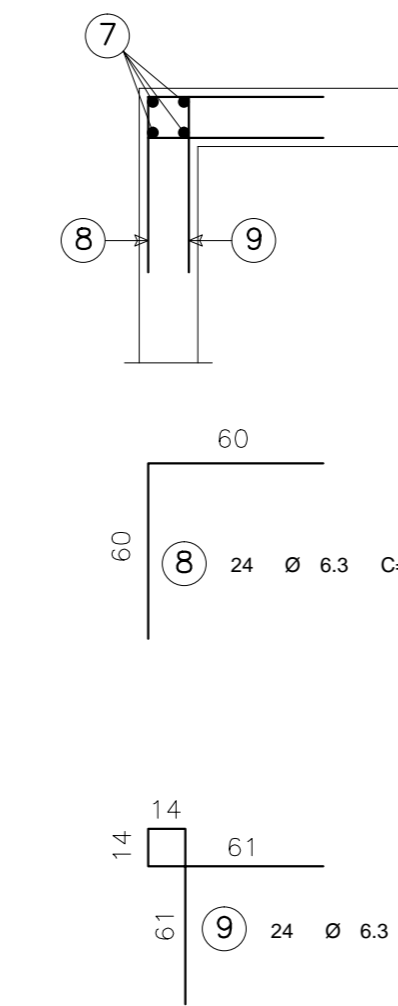
ARMAÇÃO DA PAREDE DETALHE 1.
ESCALA 1:25



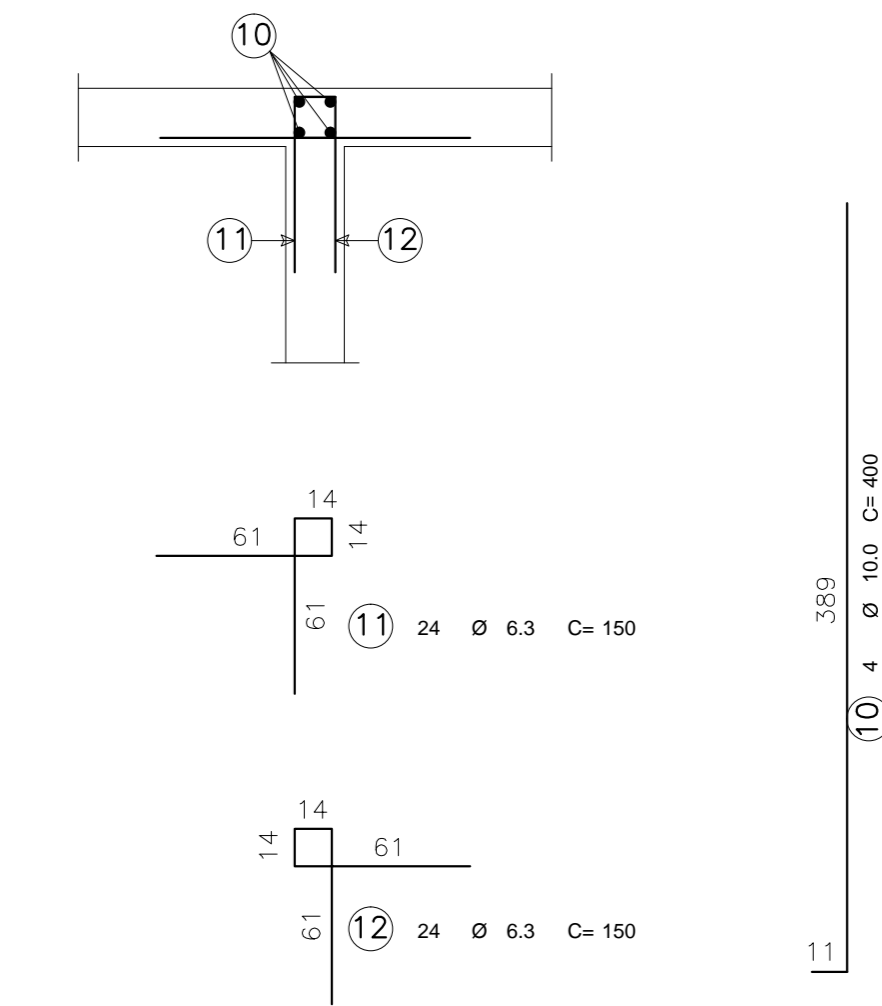
ARMAÇÃO DA PAREDE DETALHE 1.
ESCALA 1:25



ARMAÇÃO DE CANTO DE PAREDE = 4x
ESCALA 1:25



ARMAÇÃO DE ENCONTRO DE PAREDES EM "T" = 2x
ESCALA 1:25



LISTA DE FERRO

Pos	Ø	N	C (cm)	NxC (cm)
1	10.0	304	560	170240
2	10.0	304	530	161120
3	6.3	1	17500	17500
4	10.0	1	14000	14000
5	10.0	41	560	22960
6	10.0	41	560	22960
7	10.0	16	400	6400
8	6.3	96	120	11520
9	6.3	96	150	14400
10	10.0	8	400	3200
11	6.3	48	150	7200
12	6.3	48	150	7200

RESUMO AÇO CA-50

Ø	NxC (cm)	Kg
6.3	57820	144.55
10.0	400880	2525.54
TOTAL		2670.09

OBS.:

ESTACA ESCAVADA Ø 25 PARA 20 ton.
RAIO DE CURVATURA DAS BARRAS
R(cm) 12.5 - 16.0 - 20.0
C(cm) 3.5 - 4.0 - 8.0
C(cm) 6.0 - 7.0 - 12.5

AÇO CA50/CA60
CONCRETO fck=25MPa.
COBRIMENTO = 3cm
MODULO DE ELASTICIDADE: E=25GPa
FATOR ÁGUA/CIMENTO = 0,55
COEFICIENTE DE SEGURANÇA: AÇO 1.15
CONCRETO 1.40
VERIFICAR MEDIDAS NA OBRA
N.S.B. - NÍVEL SUPERIOR DO BLOCO

NOTAS

DESENHOS DE REFERENCIA

Nº.

REVISÃO

DATA

DES.

VERIF.

APROV.

MTS

DATA

DES.

VERIF.

APROV.

MTS

DATA

DES.

VERIF.

APROV.

MTS

INDICADA

DATA

DES.

VERIF.

APROV.

MTS

REVISÃO

01

VISTO E ACEITO

ESTA MEDIDA NÃO SEVA

CONTRADA DAS RESPONSABILIDADES

E OBRIGADA INCLUSIVE NO OBRAS

ETA JAGUARUNA

CONCRETO

PROJETO EXECUTIVO ESTRUTURAL

ARMADURAS E DETALHAMENTOS

CASA DE POLÍMEROS

ARMADURAS DAS PAREDES E DETALHES

ETA JAGUARUNA

CONCRETO

PROJETO EXECUTIVO ESTRUTURAL

ARMADURAS E DETALHAMENTOS

CASA DE POLÍMEROS

ARMADURAS DAS PAREDES E DETALHES

VOLUME DO PROJETO: JAGUARUNA/ETA/ARMADURAS/PROJETO