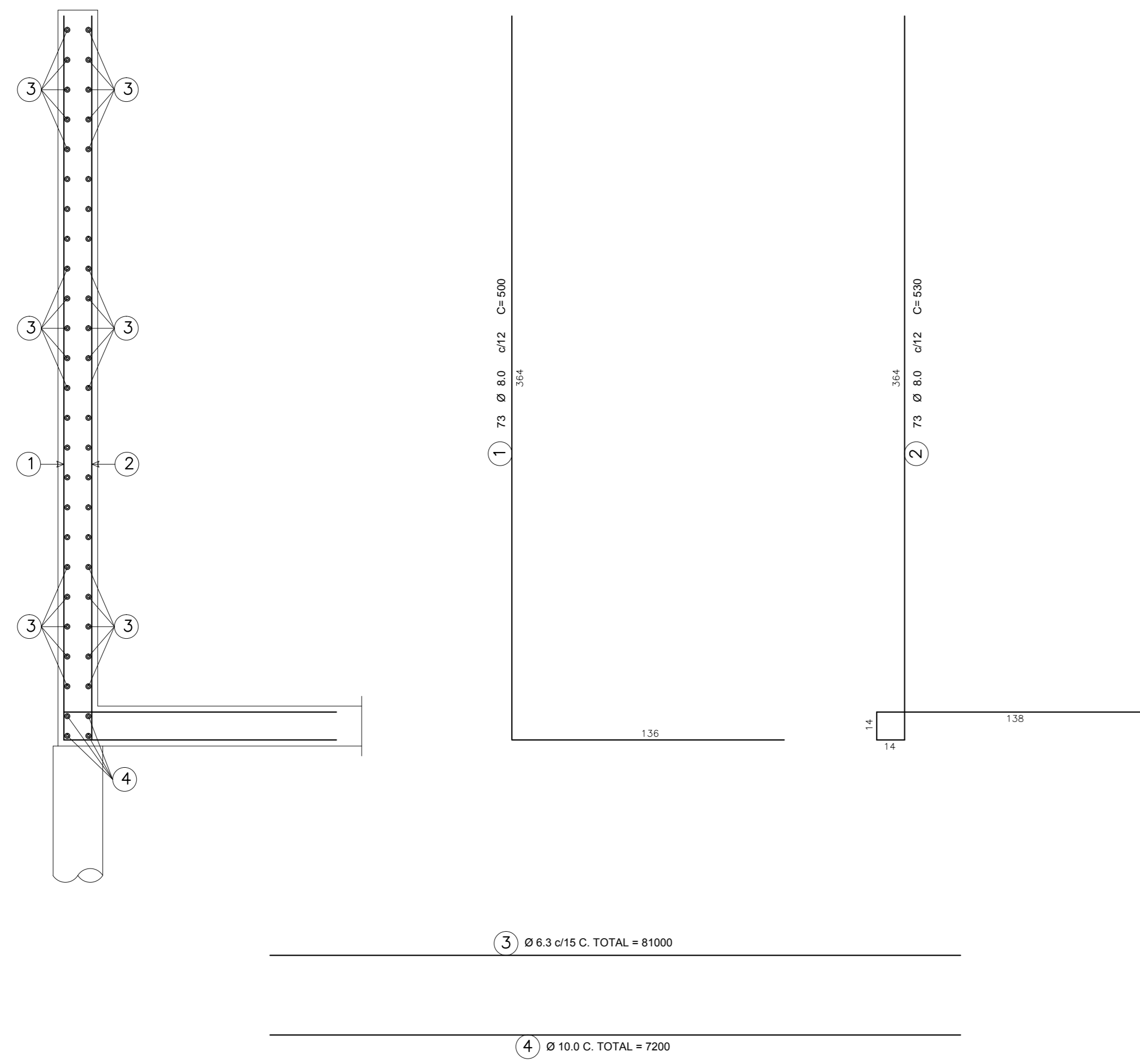
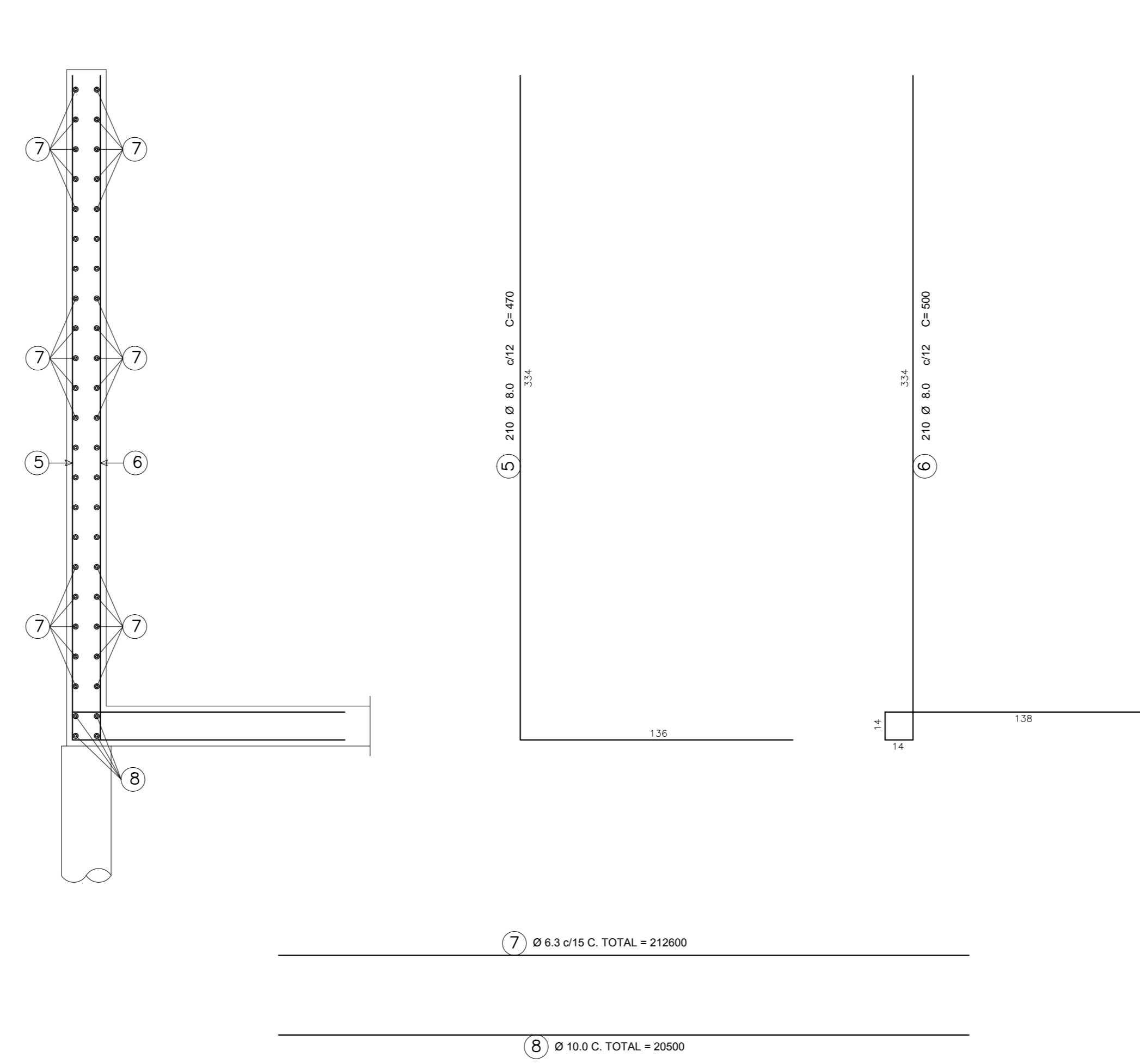


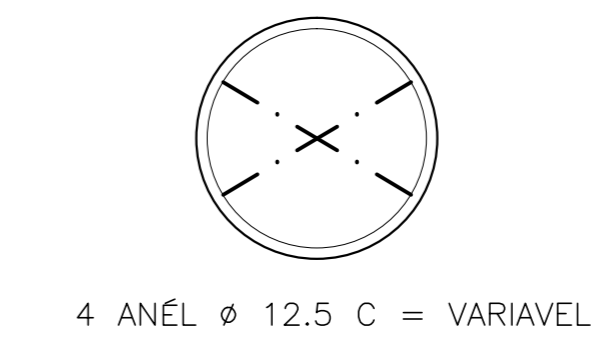
ARMAÇÃO DO DETALHE 1 - 2x
ESCALA 1:20



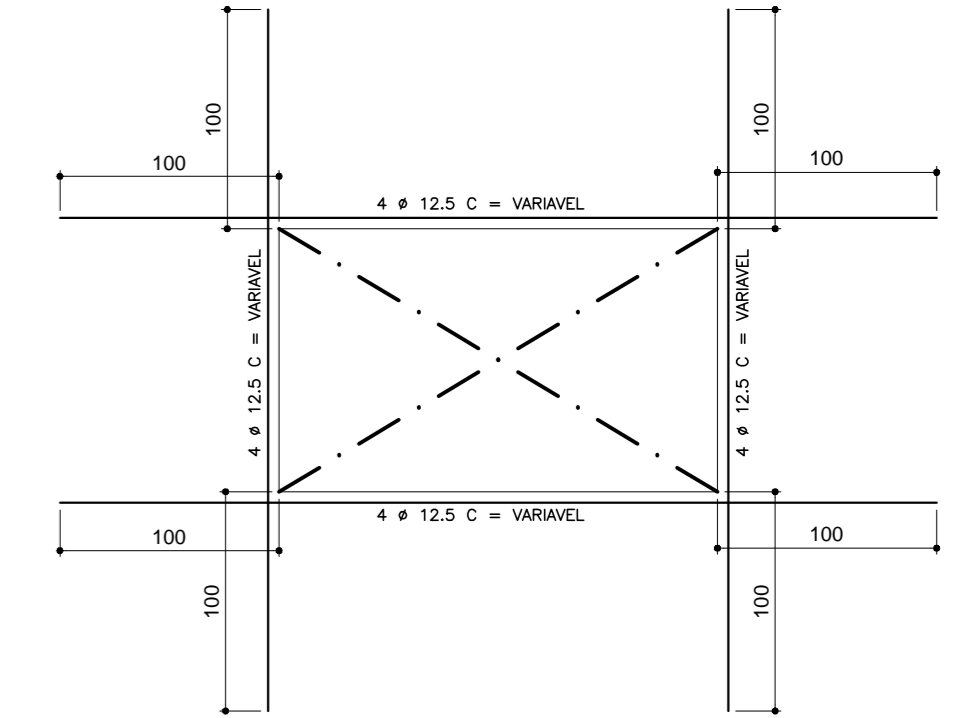
ARMAÇÃO DO DETALHE 1
ESCALA 1:20



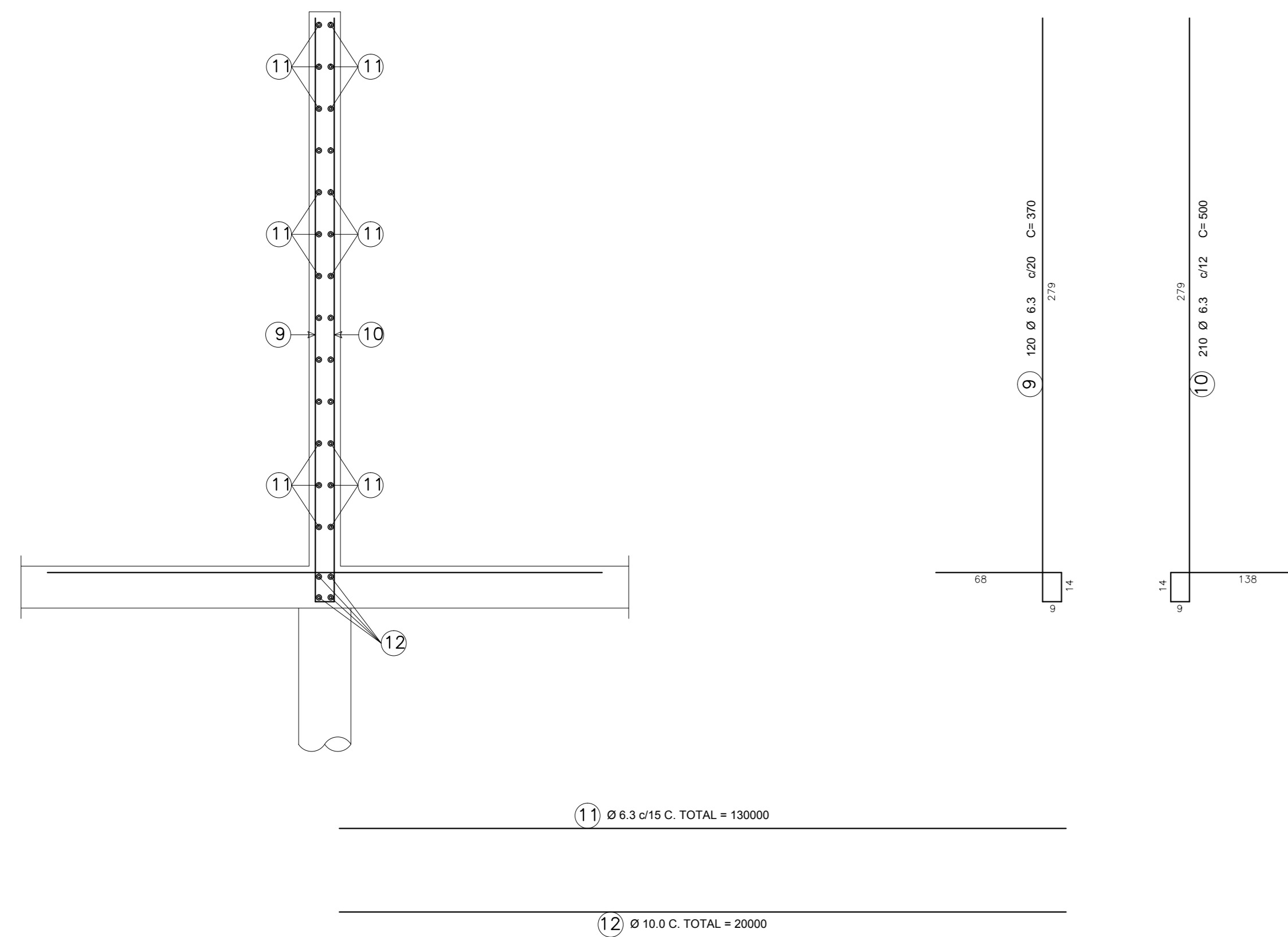
DETALHE TIPO PARA ABERTURAS CIRCULARES.
SEM ESCALA



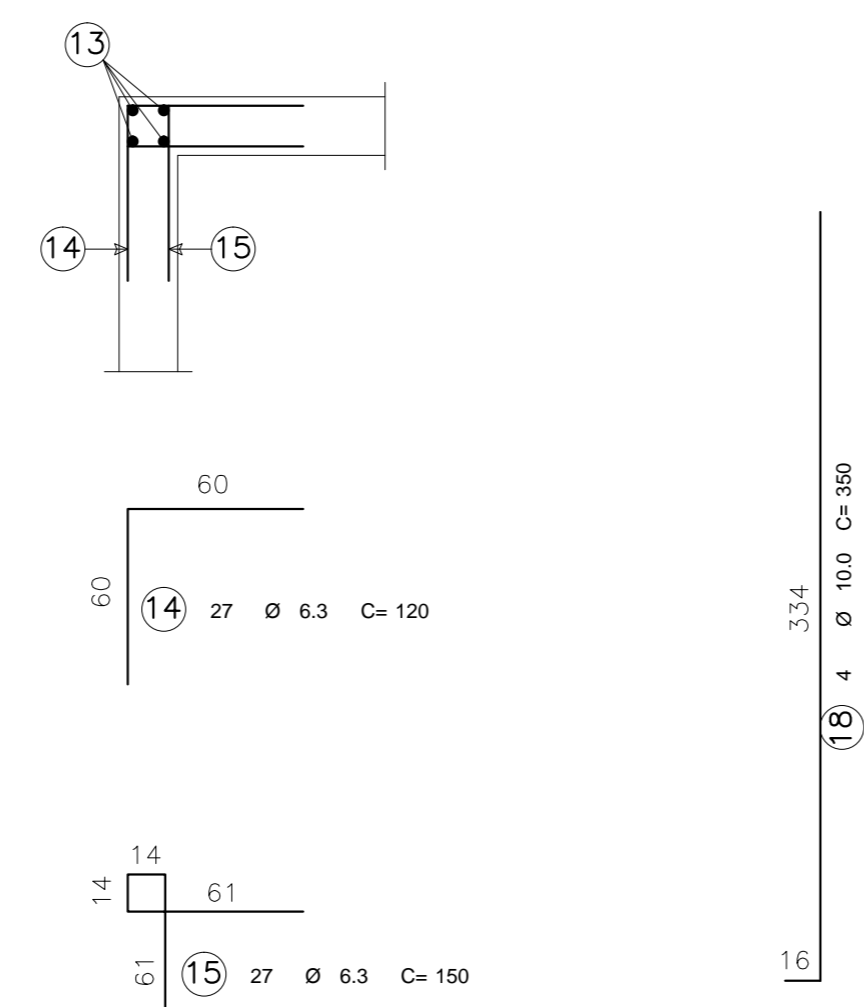
DETALHE TIPO PARA ABERTURAS RETANGULAR OU QUADRADO
SEM ESCALA



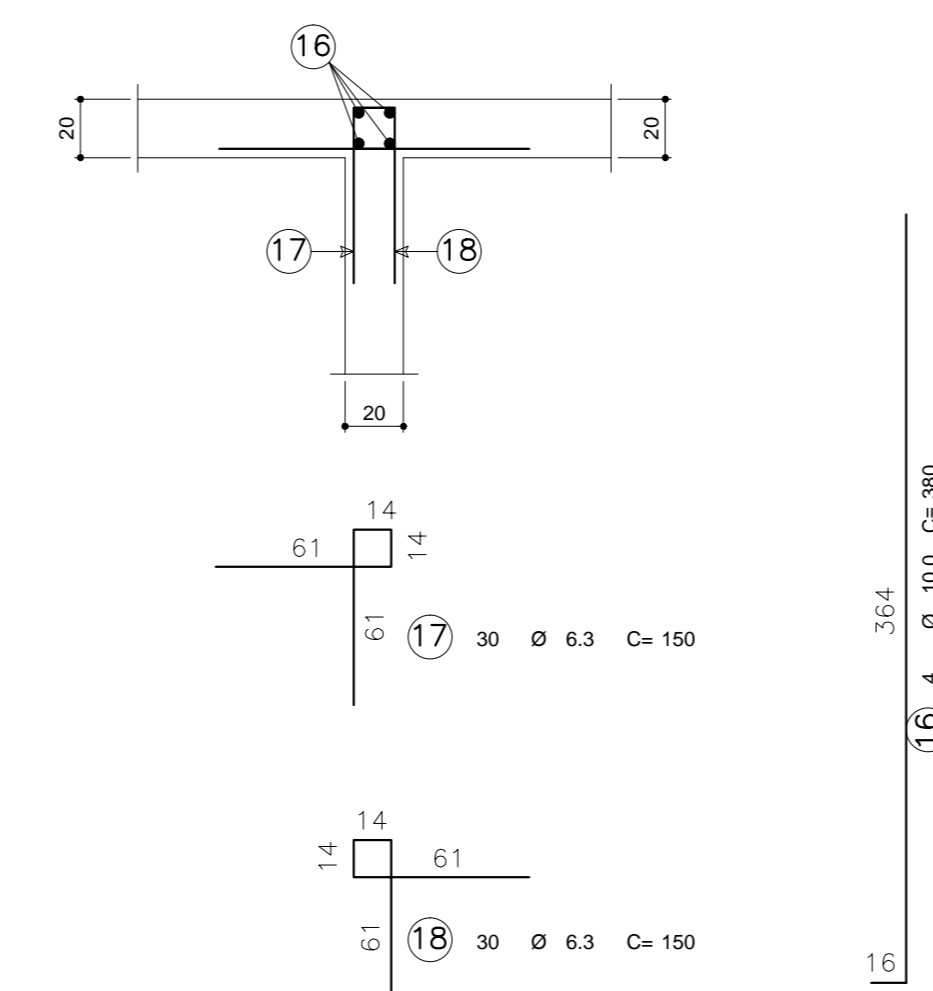
ARMAÇÃO DO DETALHE 1
ESCALA 1:20



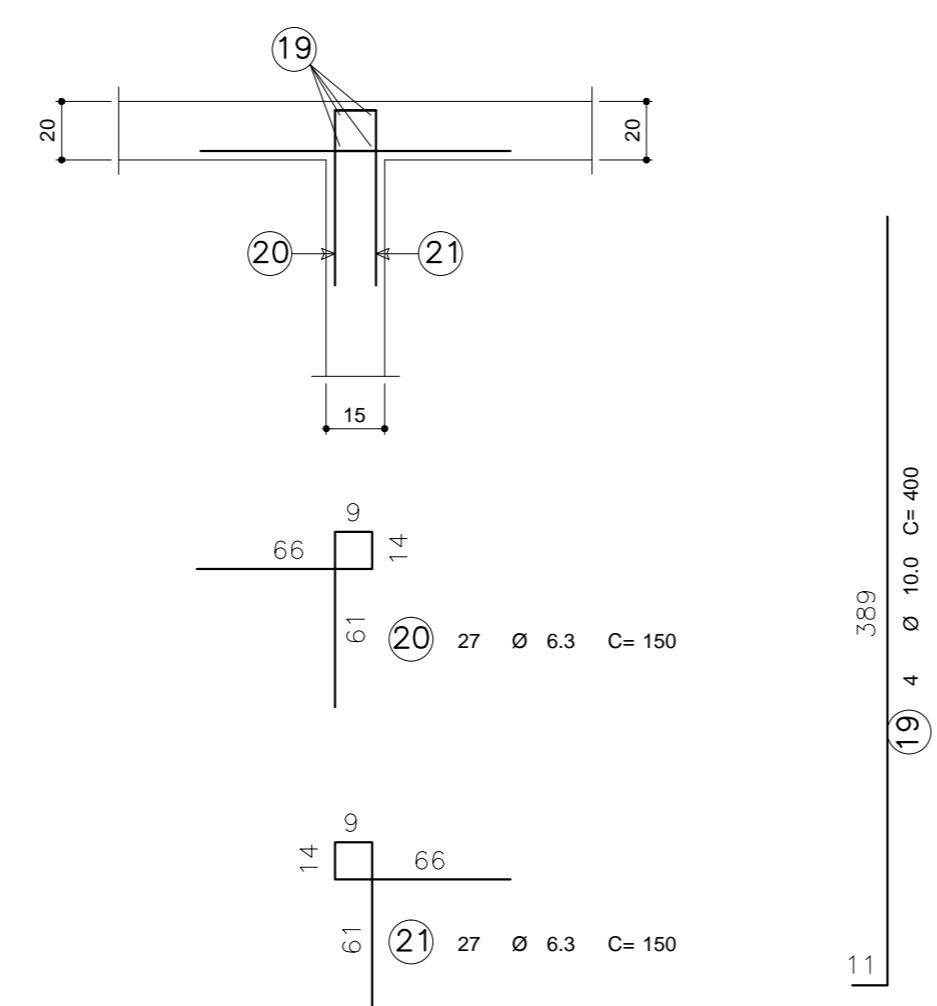
ARMAÇÃO DE CANTO DE PAREDES = 10x
ESCALA 1:25



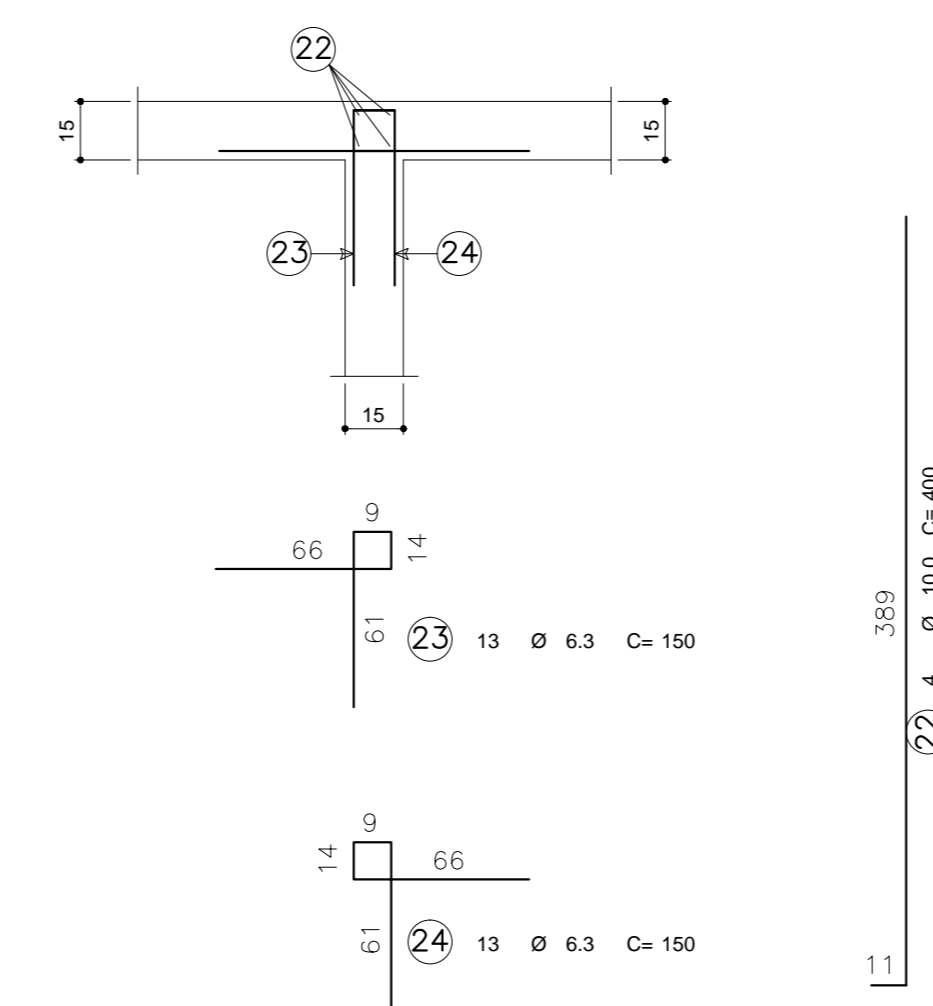
ARMAÇÃO DE ENCONTRO DE PAREDES EM "T" = 4x
ESCALA 1:25



ARMAÇÃO DE ENCONTRO DE PAREDES EM "T" = 10x
ESCALA 1:25



ARMAÇÃO DE ENCONTRO DE PAREDES EM "T" = 2x
ESCALA 1:25



LISTA DE FERRO

Pos	Ø	N	C (cm)	NxC (cm)
1	8.0	146	500	73000
2	8.0	146	530	77380
3	6.3	1	81000	81000
4	10.0	1	7200	7200
5	8.0	420	470	197400
6	8.0	420	500	210000
7	6.3	1	21260	21260
8	10.0	1	20500	20500
9	6.3	240	370	88800
10	6.3	420	500	210000
11	6.3	1	13000	13000
12	10.0	1	20000	20000

RESUMO AÇO CA-50

Ø	NxC (cm)	Kg
6.3	414060	1035.15
8.0	557780	2231.12
10.0	47700	300.51
TOTAL		3566.78

OBS.:

ESTACA ESCAVADA Ø 25 PARA 20 ton.
RAIO DE CURVATURA DAS BARRAS

Ø(mm)	12.5 - 16.0 - 20.0
R(cm)	3.5 - 4.0 - 8.0
C(cm)	6.0 - 7.0 - 12.5

AÇO CA50/CA60
CONCRETO fck=25MPa.
COBRIMENTO = 3cm
MÓDULO DE ELASTICIDADE: E=25GPa
FATOR ÁGUA/CEMENTO = 0.55
COEFICIENTE DE SEGURANÇA: AÇO 1.15
CONCRETO 1.40
VERIFICAR MEDIDAS NA OBRA
N.S.B. - NÍVEL SUPERIOR DO BLOCO

NOTAS

DESENHOS DE REFERENCIA

REVISÃO

DATA DES. VERIF. APROV.

VISTO E ACEITO
ESTA REVISÃO NÃO SERÁ CONTRATADA DAS RESPONSABILIDADES E OBRIGACIONES INCORPORADAS NO CONTRATO.

PROJETO EXECUTIVO ESTRUTURAL
ETA JAGUARUNA
ARMAÇÕES E DETALHAMENTOS
CASA QUÍMICA
ARMAÇÕES DAS PAREDES E DETALHES

EMENHA ENGENHARIA AMBIENTAL
CRIA Nº 0337930 - SP
Rua Dr. Carlos Francisco de Paula, 491 - Campinas, SP - CEP: 13024-400
Fones: (13) 3283-2248

ETB: GUILTER A. F. AFONSO

REVISÃO	DATA	DES.	VERIF.	APROV.
01	07/18	ADRIANO	GUALTER	GUALTER
02	08/08	ADRIANO	GUALTER	GUALTER
03	08/08	ADRIANO	GUALTER	GUALTER
04	08/08	ADRIANO	GUALTER	GUALTER
05	08/08	ADRIANO	GUALTER	GUALTER

INDICADA

NOME DO ARQUIVO: JgguarunaETA0337930.dwg