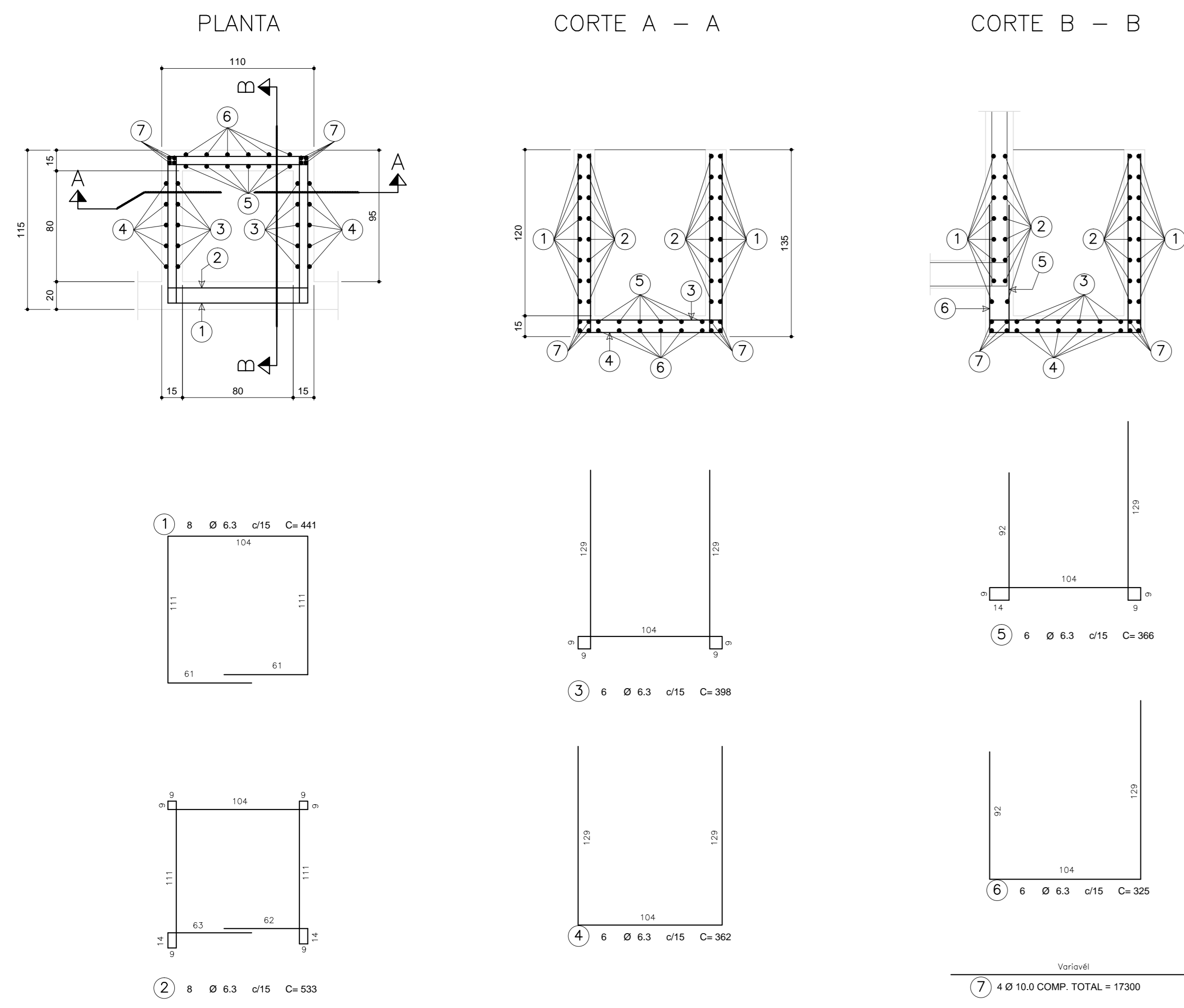
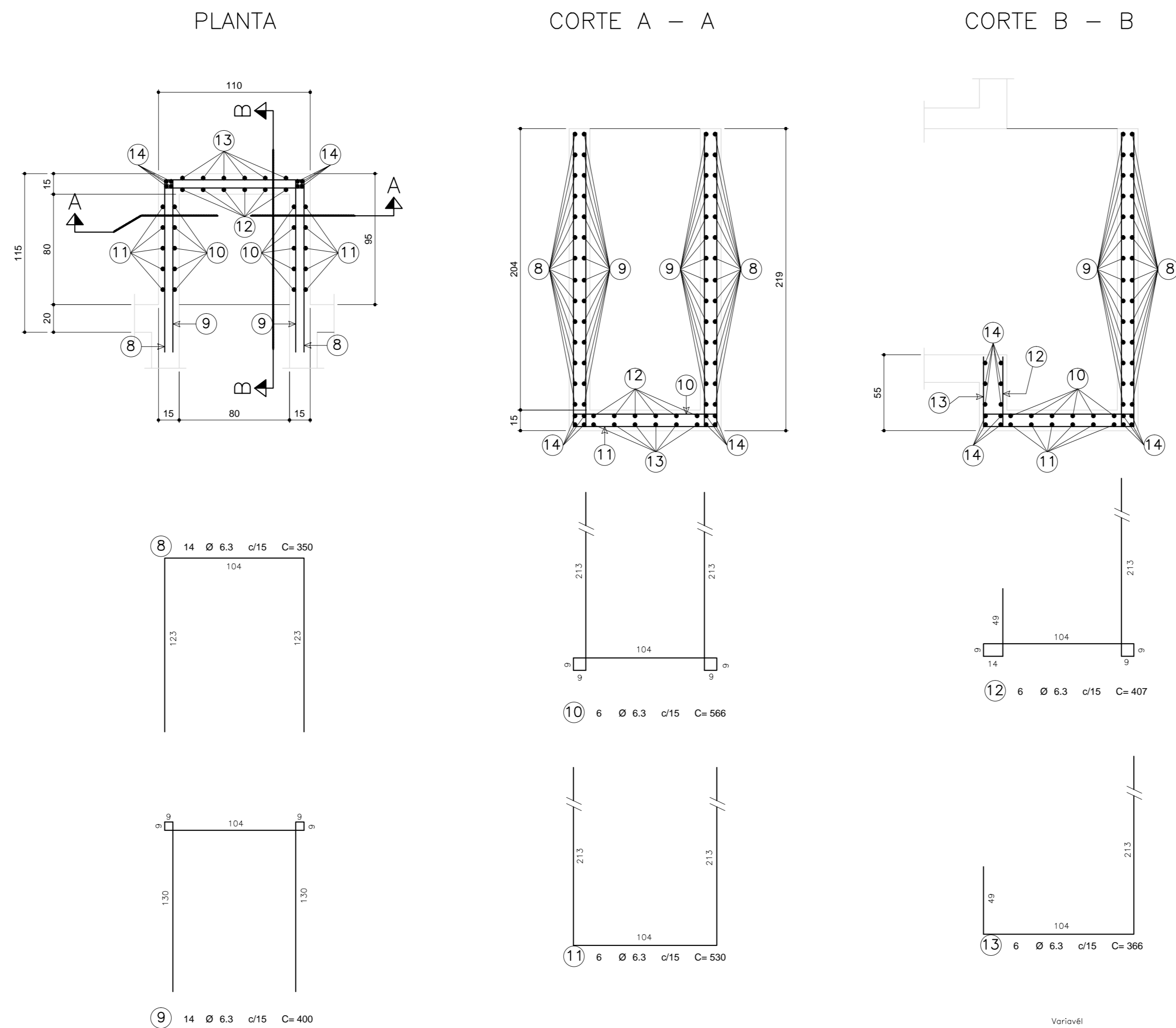


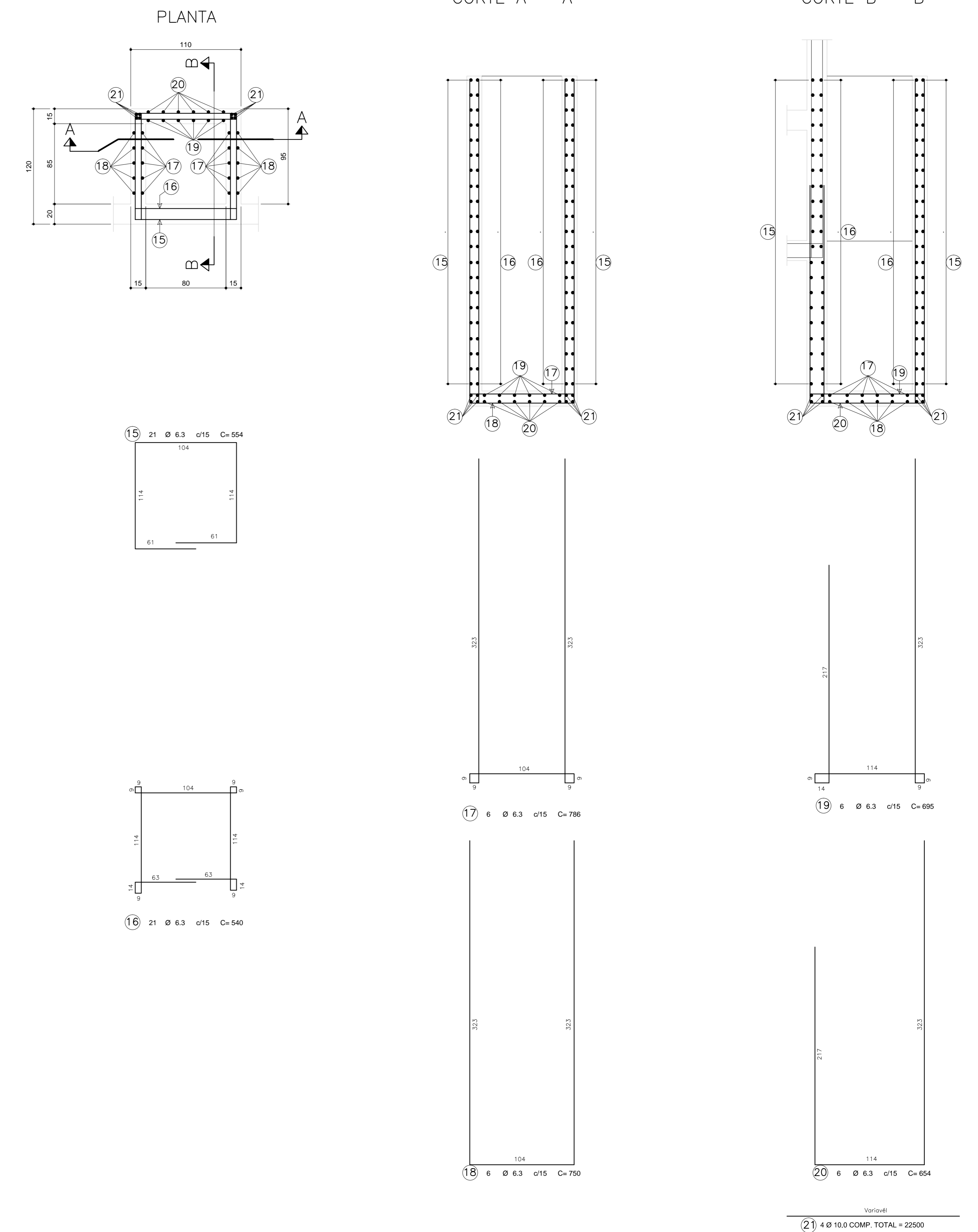
ARMAÇÃO DO DETALHE 1 = 6x
ESCALA 1:25



ARMAÇÃO DO DETALHE 2 = 1x
ESCALA 1:25

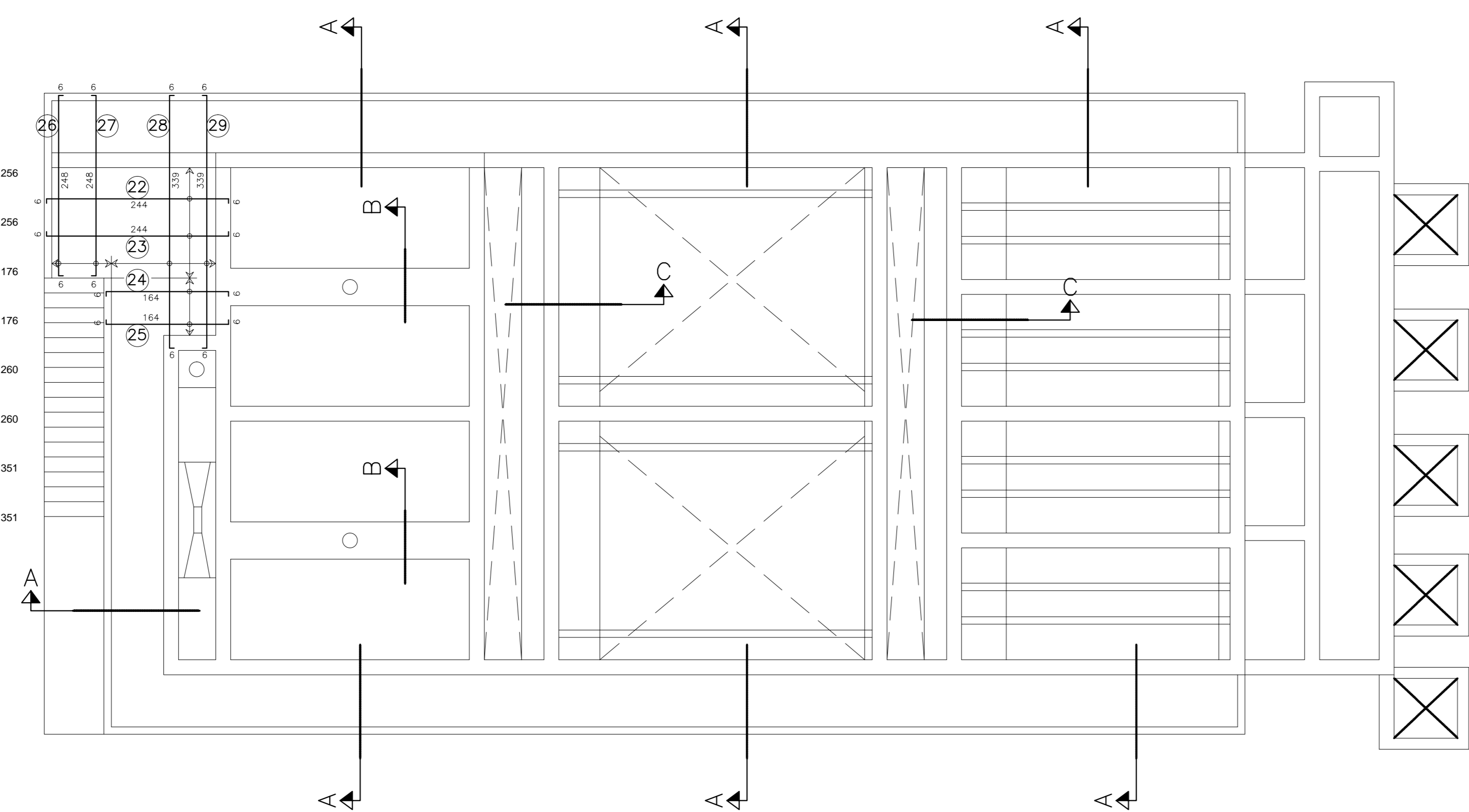


ARMAÇÃO DO DETALHE 3 = 5x
ESCALA 1:25



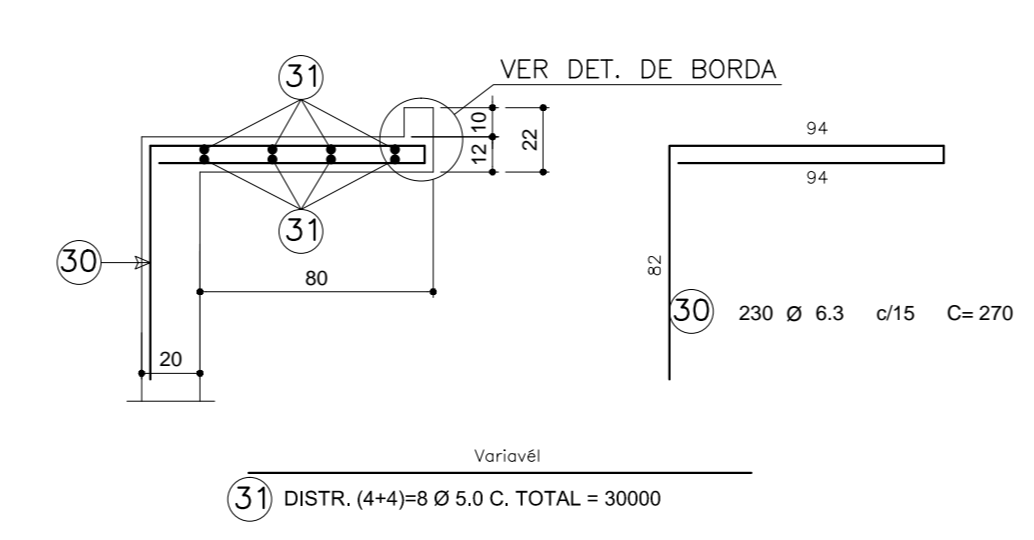
RESUMO AÇO CA-50			RESUMO AÇO CA-60		
Ø	NxC (cm)	Kg	Ø	NxC (cm)	Kg
6.3	464095	1160.24	5.0	52250	83.60
8.0	2960	11.84			
10.0	47260	297.74			
TOTAL		1469.82	TOTAL		83.60

ARMAÇÃO DA LAJE NÍVEL = 617.70
ESCALA 1:50

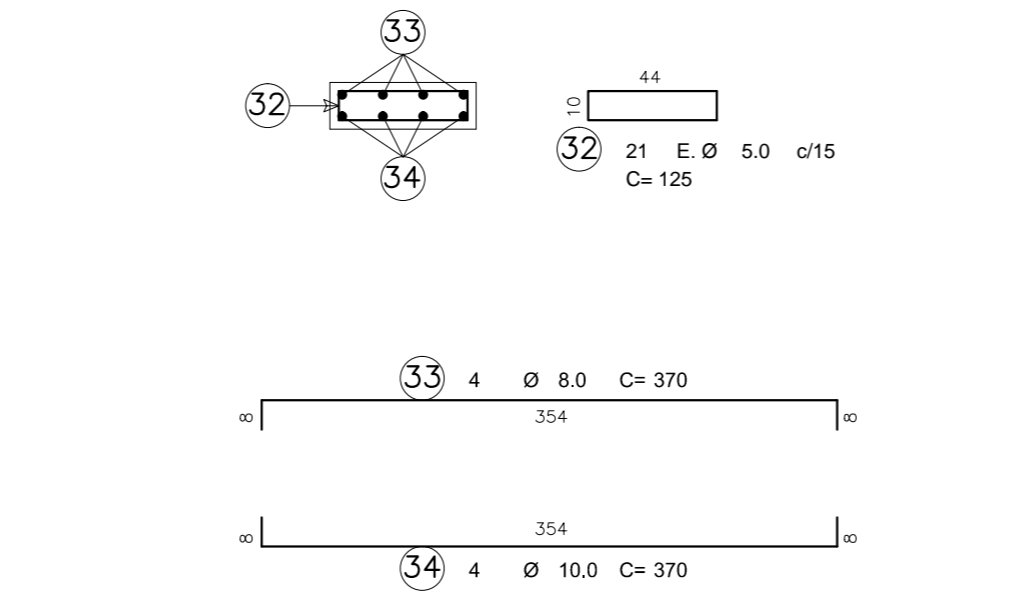


LISTA DE FERRO				
Pos	Ø	N	C (cm)	NxC (cm)
1	6.3	48	441	21168
2	6.3	48	533	25584
3	6.3	36	398	14328
4	6.3	36	362	13032
5	6.3	36	366	13176
6	6.3	36	325	11700
7	10.0	1	17300	17300
8	6.3	14	350	4900
9	6.3	14	400	5600
10	6.3	6	566	3396
11	6.3	6	530	3180
12	6.3	6	407	2442
13	6.3	6	366	2196
14	10.0	1	4500	4500
15	6.3	105	554	58170
16	6.3	105	540	56700
17	6.3	30	786	23580
18	6.3	30	750	22500
19	6.3	30	695	20850
20	6.3	30	654	19620
21	10.0	1	22500	22500
22	6.3	15	256	3840
23	6.3	10	256	2560
24	6.3	10	176	1760
25	6.3	5	176	880
26	6.3	8	260	2080
27	6.3	5	260	1300
28	6.3	14	351	4914
29	6.3	9	351	3159
30	6.3	230	270	62100
31	5.0	1	30000	30000
32	5.0	42	125	5250
33	8.0	8	370	2960
34	10.0	8	370	2960
35	6.3	88	235	20680
36	5.0	1	17000	17000
37	6.3	320	60	19200
38	6.3	1	19500	19500

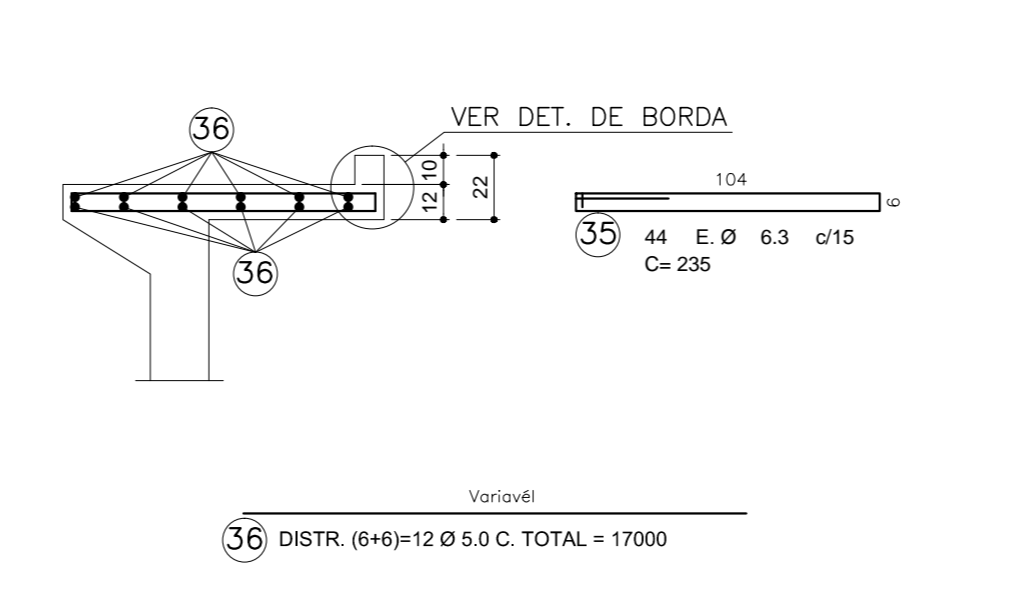
CORTE A - A - TIPO
ESCALA 1:25



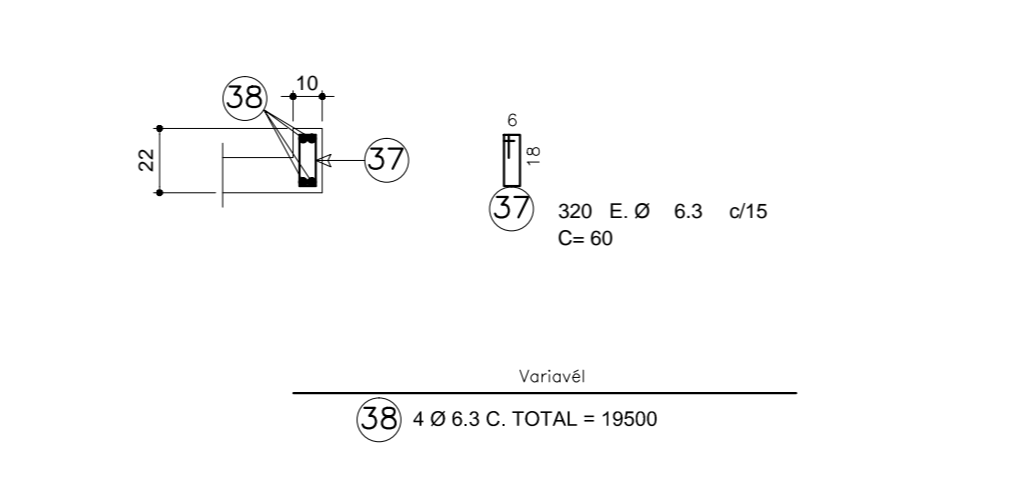
CORTE A - A - TIPO
ESCALA 1:25



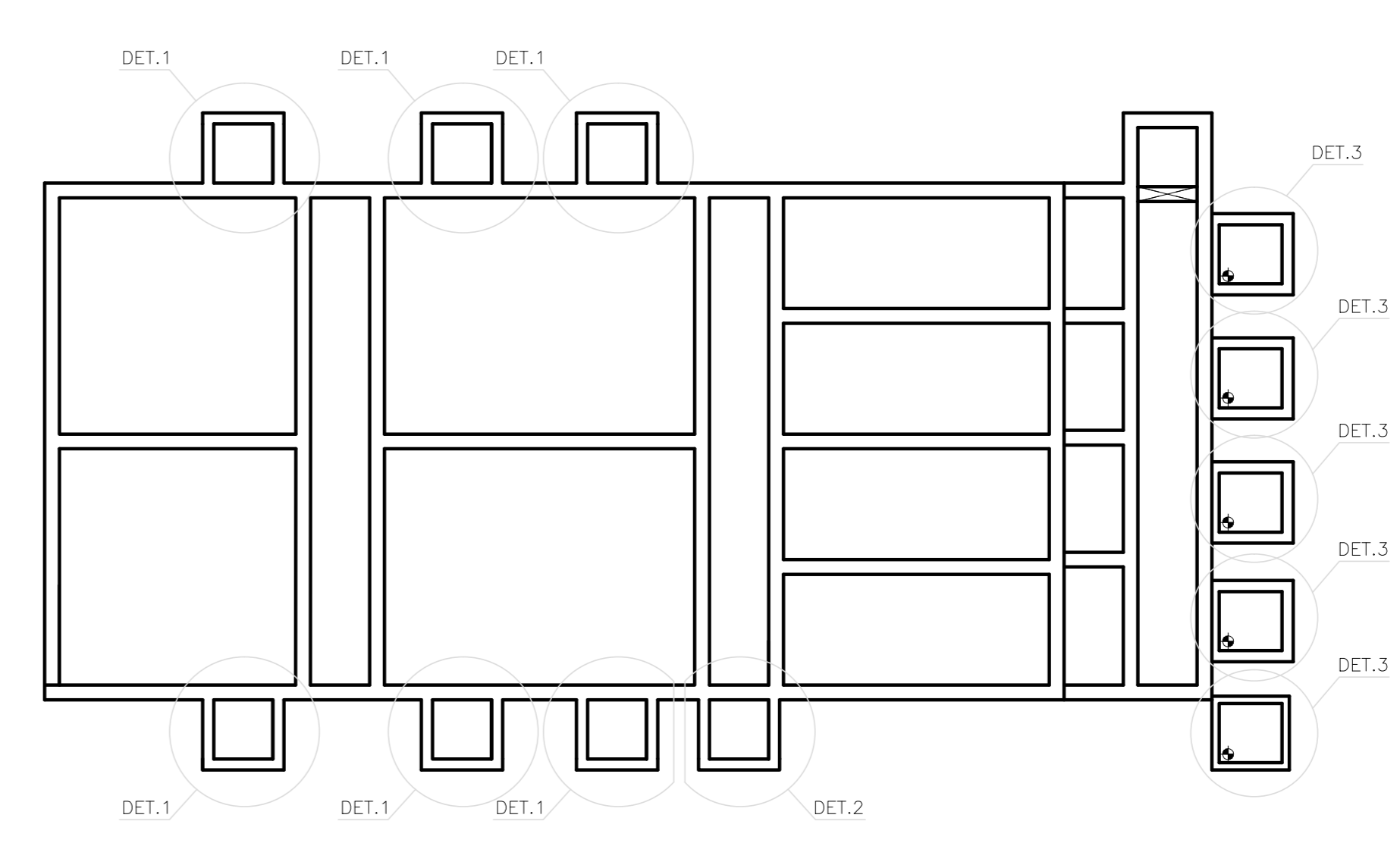
CORTE C - C - TIPO
ESCALA 1:25



DETALHE DE BORDA
ESCALA 1:25



LOCALIZAÇÃO DOS DETALHES
ESCALA 1:75



OBS.:
ESTACA ESCAVADA Ø 25 PARA 20 ton.
RAIO DE CURVATURA DAS BARRAS
R(mm) 12.5 - 16.0 - 20.0
R(cm) 3.5 - 4.0 - 8.0
C(cm) 6.0 - 7.0 - 12.5
AÇO CA50/CA60
CONCRETO fck=25MPa.
COBRIMENTO = 3cm
MODULO DE ELASTICIDADE: E=25GPa
FATOR AGUA/CIMENTO = 0,55
COEFICIENTE DE SEGURANÇA: **AÇO 1.15**
CONCRETO 1.40
VERIFICAR MEDIDAS NA OBRA
N.S.B. - NÍVEL SUPERIOR DO BLOCO

NOTAS		DESENHOS DE REFERENCIA		REVISÃO		DATA		DES.		VERIF.		APROV.		AUT.		INDICADA	
01	REVISÃO GERAL																
02	EMISSÃO INICIAL PARA ANÁLISE																

VISTO E ACEITO
ESTA NÓDULO NÃO SEVA
A CONTRAÇÃO DAS REPERMANÊNCIAS
E CONDICÕES INICIAIS NO OBRAS

ETA JAGUARUNA
PROJETO EXECUTIVO ESTRUTURAL
ARMAÇÕES E DETALHAMENTOS
FLUTADOR - DECANTADOR - FILTRO
ARMAÇÕES CAIXAS E LAJE SUPERIOR

EMA ENGENHARIA AMBIENTAL
CREA Nº 0337930 - SP
Rua Dr. Carlos Francisco de Paula, 491 - Capinhava, SP - CEP: 13023-400
Fone/Fax: (13) 3252-2244
www.ema.org.br