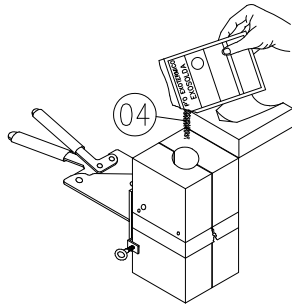
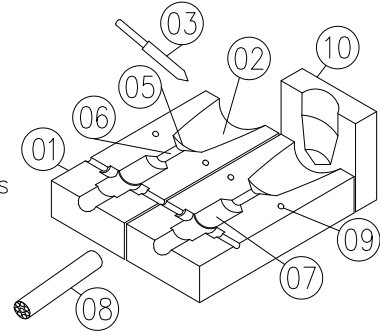


TIPOS DE CONEXÕES COM SOLDA EXOTÉRMICA

SOLDA EXOTÉRMICA



- 1 - MOLDE PARA SOLDA EXOTÉRMICA
- 2 - CÂMARA DE REAÇÃO
- 3 - PALITO IGNITOR
- 4 - PÓ EXOTÉRMICO (SOLDA)
- 5 - DISCO DE RETENÇÃO
- 6 - CANALETA LIGAÇÃO DAS CAMARAS
- 7 - CÂMARA DE SOLDAGEM
- 8 - CONDUTORES
- 9 - PINO GUIA
- 10 - TAMPA



MOLDE PARA SOLDA "CABOXCABO" (-) INSTALAÇÃO DO CABO NA HORIZONTAL

A	B	CARTUCHO
	16mm	CARTUCHO C/ PÓ EXOTÉRMICO N°25
	35mm	CARTUCHO C/ PÓ EXOTÉRMICO N°25
	50mm	CARTUCHO C/ PÓ EXOTÉRMICO N°32

MOLDE PARA SOLDA "CABOXCABO" (T) INSTALAÇÃO DO CABO NA HORIZONTAL

A	B	CARTUCHO
	16mm	CARTUCHO C/ PÓ EXOTÉRMICO N°25
	35mm	CARTUCHO C/ PÓ EXOTÉRMICO N°32
	35mm	CARTUCHO C/ PÓ EXOTÉRMICO N°32
	50mm	CARTUCHO C/ PÓ EXOTÉRMICO N°32
	50mm	CARTUCHO C/ PÓ EXOTÉRMICO N°32
	50mm	CARTUCHO C/ PÓ EXOTÉRMICO N°90

MOLDE PARA SOLDA "CABOXCABO" (X) INSTALAÇÃO DO CABO NA HORIZONTAL

A	B	CARTUCHO
	16mm	CARTUCHO C/ PÓ EXOTÉRMICO N°45
	35mm	CARTUCHO C/ PÓ EXOTÉRMICO N°45
	35mm	CARTUCHO C/ PÓ EXOTÉRMICO N°90
	50mm	CARTUCHO C/ PÓ EXOTÉRMICO N°115
	50mm	CARTUCHO C/ PÓ EXOTÉRMICO N°115
	50mm	CARTUCHO C/ PÓ EXOTÉRMICO N°150

MOLDE PARA SOLDA "CABOXHASTE" (-) INSTALAÇÃO DO CABO NA HORIZONTAL

A	B	CARTUCHO
	16mm	CARTUCHO C/ PÓ EXOTÉRMICO N°90
	35mm	CARTUCHO C/ PÓ EXOTÉRMICO N°90
	50mm	CARTUCHO C/ PÓ EXOTÉRMICO N°115

MOLDE PARA SOLDA "CABOXCHAPA" (-) INSTALAÇÃO DO CABO NA VERTICAL PARA BAIXO

A	B	CARTUCHO
	16mm	CARTUCHO C/ PÓ EXOTÉRMICO N°65
	35mm	CARTUCHO C/ PÓ EXOTÉRMICO N°65
	50mm	MON-807

VISTO E ACEITO
ESTA ACEITAÇÃO NÃO
ISENTA A CONTRATADA DAS
RESPONSABILIDADES E
CONDIÇÕES VIGENTES NO
CONTRATO

EMA ENGENHARIA AMBIENTAL®
CREA Nº 0337930 - SP
Rua Dr. Carlos Francisco de Paula, nº91 - JARDIM, SP CEP: 13022-400
Fone/Fax: (019) 3252-2244
ema@emaeng.com.br
www.emaeng.com.br

CREA Nº 5061121848
Resp. Téc.: Engº Fábio M. Zanarotti

ANALISADO	DATA	DESENHISTA J.G.	DATA OUT/18
ACEITO	DATA	PROJETISTA F.M.Z.	DATA OUT/18
VISTO	DATA	VERIFICADOR F.M.Z.	DATA OUT/18

SISTEMA DE ABASTECIMENTO DE ÁGUA
ESTAÇÃO DE TRATAMENTO DE ÁGUA
PROJETO EXECUTIVO ELÉTRICO
DETALHES TÍPICOS DE INSTALAÇÃO
TABELA DE SOLDA

TÍTULO:

ESCALA	No. CLIENTE	TIPO	SEQ	FOLHA	Nº CONTRATO	REVISÃO
S/E	-	A-4	100	14	-	02