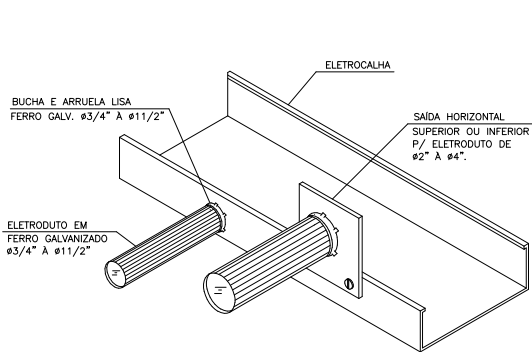
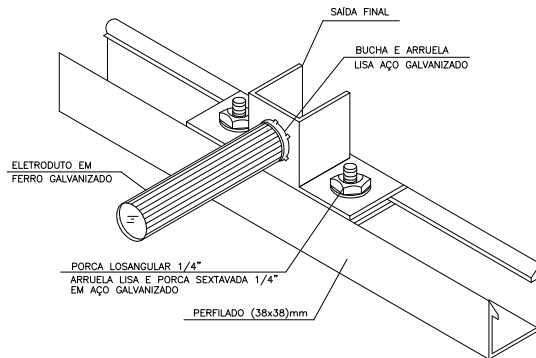


DETALHE GENÉRICO DE INSTALAÇÃO DE LUMINÁRIA COMERCIAL (2x32W) APARENTE SEM ESCALA



DETALHE GENÉRICO DE DERIVAÇÃO LATERAL DE ELETROCALHA PARA ELETRODUTO SEM ESCALA



DETALHE GENÉRICO DE DERIVAÇÃO LATERAL DE PERFILADO PARA ELETRODUTO SEM ESCALA

<b>VISTO E ACEITO</b> ESTA ACEITAÇÃO NÃO ISENTA A CONTRATADA DAS RESPONSABILIDADES E CONDIÇÕES VIGENTES NO CONTRATO			
<b>EMA ENGENHARIA AMBIENTAL</b> <small>REA 02577310 - SP    CREA 02577310-0/01000001</small> <small>Rua Dr. Carlos Francisco de Paula, nº91 - CAMPINAS, SP CEP: 13023-900</small> <small>Fone/Fax: (19) 3252-2244    www.emaeng.com.br</small>			
<small>CREA 02577310-0/01000001</small> <small>Resp. Téc. Eng.º Fabio M. Zanarotti</small>			
ANALISADO	DATA	DESENHISTA	DATA
ACEITO	DATA	PROJETISTA	DATA
VISTO	DATA	VERIFICADOR	DATA
		J.G.	OUT/18
		F.M.Z.	OUT/18
		F.M.Z.	OUT/18

<b>SISTEMA DE ABASTECIMENTO DE ÁGUA</b> <b>ESTAÇÃO DE TRATAMENTO DE ÁGUA</b> <b>PROJETO EXECUTIVO ELÉTRICO</b> <b>DETALHES TÍPICOS DE INSTALAÇÃO</b> <b>FIXAÇÃO LUMINARIA E SAÍDA ELETRODUTO</b>						
TITULO:						
ESCALA	No. CLIENTE	TIPO	SEQ	FOLHA	Nº CONTRATO	REVISÃO
S/E	-	A-4	100	33	-	02

ESTE PROJETO É PROPRIEDADE INTELECTUAL DOS SEUS AUTORES. PODENDO SER UTILIZADO SOMENTE DE ACORDO COM OS TERMOS DO CONTRATO. PORTANTO É VETADA SUA UTILIZAÇÃO EM PARTE OU TODO SEM EXPRESSA AUTORIZAÇÃO DE SEUS AUTORES.

NOME DO ARQUIVO: Det\_033\_Fixacao\_Luminaria.Dwg