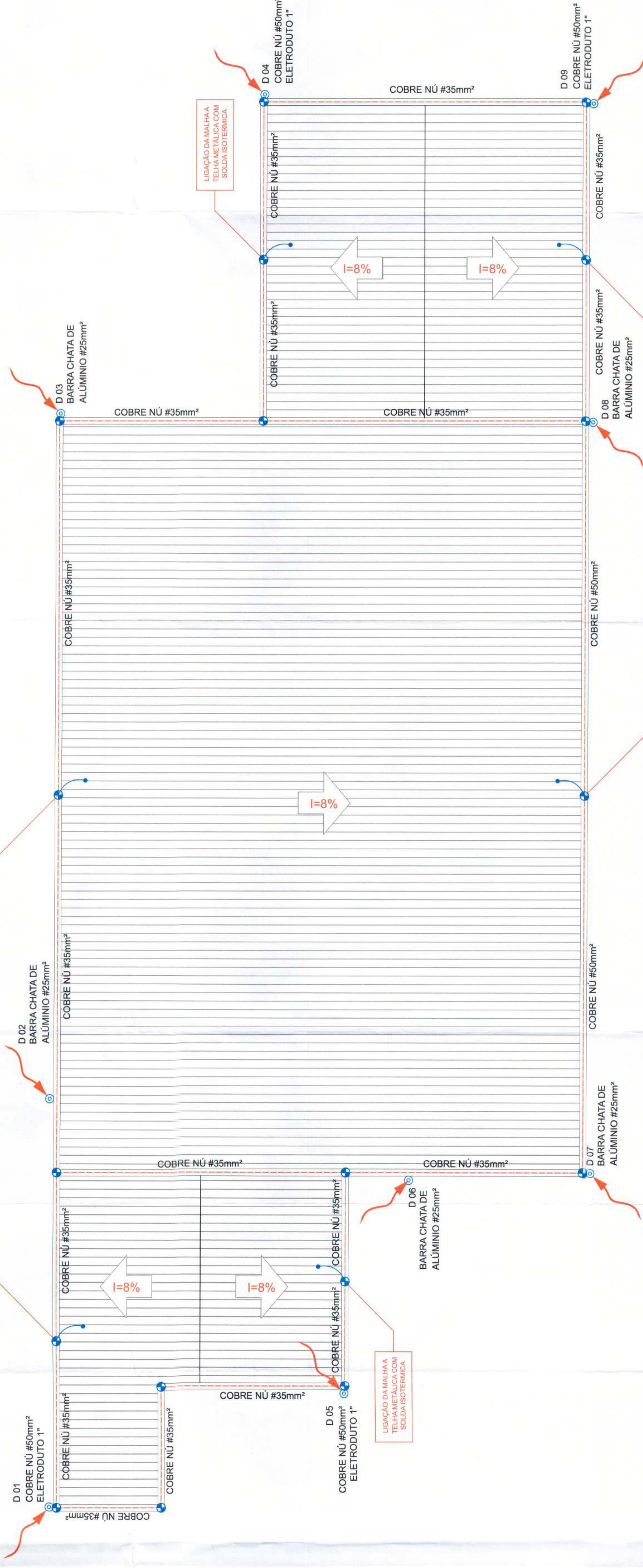


PLANTA BAIXA  
ESCALA 1:50



COBERTURA  
ESCALA 1:50

**NOTAS:**  
 01 - O SISTEMA DE ATERRAMENTO DEVE SER EXECUTADO DE ACORDO COM O PROJETO DE ATERRAMENTO.  
 02 - AS MALHAS DE ATERRAMENTO DOS SISTEMAS ELÉTRICOS E PROTEÇÃO ATMOSFÉRICA DEVEM SER INTERLIGADAS, FORMANDO APENAS UM SISTEMA.

**Quantificação dos Materiais**

Item	Descrição	Qtde	Unidade
01	BARRA CHATA DE ALUMÍNIO #25mm²	10,00	m
02	BARRA CHATA DE ALUMÍNIO #25mm²	10,00	m
03	BARRA CHATA DE ALUMÍNIO #25mm²	10,00	m
04	BARRA CHATA DE ALUMÍNIO #25mm²	10,00	m
05	BARRA CHATA DE ALUMÍNIO #25mm²	10,00	m
06	BARRA CHATA DE ALUMÍNIO #25mm²	10,00	m
07	BARRA CHATA DE ALUMÍNIO #25mm²	10,00	m
08	BARRA CHATA DE ALUMÍNIO #25mm²	10,00	m
09	BARRA CHATA DE ALUMÍNIO #25mm²	10,00	m
10	BARRA CHATA DE ALUMÍNIO #25mm²	10,00	m
11	BARRA CHATA DE ALUMÍNIO #25mm²	10,00	m
12	BARRA CHATA DE ALUMÍNIO #25mm²	10,00	m
13	BARRA CHATA DE ALUMÍNIO #25mm²	10,00	m
14	BARRA CHATA DE ALUMÍNIO #25mm²	10,00	m
15	BARRA CHATA DE ALUMÍNIO #25mm²	10,00	m
16	BARRA CHATA DE ALUMÍNIO #25mm²	10,00	m
17	BARRA CHATA DE ALUMÍNIO #25mm²	10,00	m
18	BARRA CHATA DE ALUMÍNIO #25mm²	10,00	m
19	BARRA CHATA DE ALUMÍNIO #25mm²	10,00	m
20	BARRA CHATA DE ALUMÍNIO #25mm²	10,00	m

**LEGENDA:**

- CONDUTORES DE ATERRAMENTO EM CABO DE COBRE NÚ #35mm²
- CONDUTORES DO SISTEMA DE ATERRAMENTO NO PISO (SOLO) - CABO DE COBRE NÚ #50mm²
- PRUMADA DE PARA-RAIO EM BARRA CHATA DE ALUMÍNIO #70mm²
- CADAX DE INSPEÇÃO COM HASTE DE ATERRAMENTO TIPO COPPERWELD Ø6" X 2,40m CRAVADA A PERCUSSÃO R. MÁXIMA < 10 OHMS
- TERMINAL AÉREO H=25cm Ø10mm x 250mm

**OBSERVAÇÃO**  
 VALOR MÁXIMO DO ATERRAMENTO:  
 01 - A ESCOLHA DA MALHA CONFORME ESTE PROJETO TODOS OS SISTEMAS DE ATERRAMENTO DEVEM TER SUA RESISTÊNCIA MÉDIA SE O VALOR MEDIDO ULTRAPASSAR 10 OHMS, APLICANDO SE O VALOR MÁXIMO DE ATERRAMENTO DEVE SER INFERIOR A 10 OHMS.  
 02 - A RESISTÊNCIA DA CONTINUIDADE ELÉTRICA DAS ARMADURAS DO SISTEMA DEVE SER INFERIOR A 10 OHMS.  
 03 - A LIGAÇÃO DOS NEUTROS DEVERIA SER LIGADOS AOS FIOS TERRA TODAS AS PARTES METÁLICAS NÃO ENERGIZADAS.

**NOTAS**  
 01 - A PROFUNDIDADE MÁXIMA PARA MALHA DE ATERRAMENTO É DE 50 CM.  
 02 - AS MALHAS DE ATERRAMENTO DOS SISTEMAS ELÉTRICOS E PROTEÇÃO ATMOSFÉRICA DEVEM SER INTERLIGADAS, FORMANDO APENAS UM SISTEMA.

**PRADO FRANCO**  
 ENGENHARIA E CONSTRUÇÃO

contato@pradofranco.com.br  
 www.pradofranco.com.br  
 Rua Dr. Carlos Norberto, 82, Centro, Sorocaba/SP

(19) 99398-1531  
 (19) 99333-8448

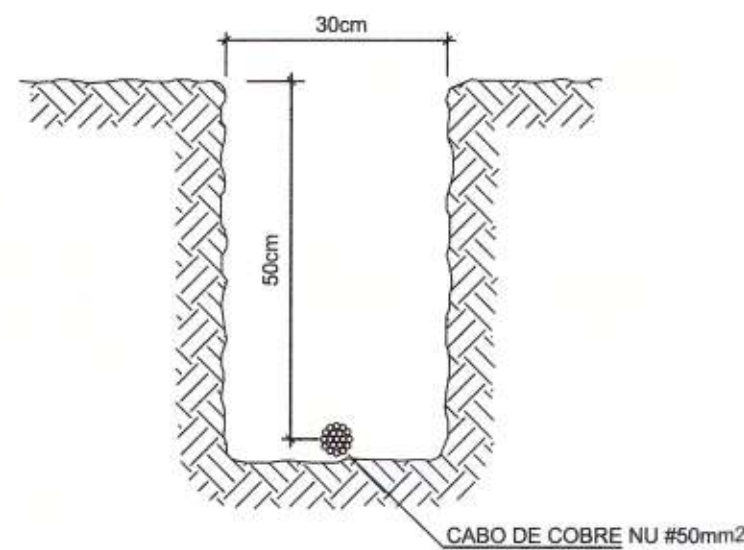
CLIENTE: PREFEITURA MUNICIPAL DE JAGUARIÚNA  
 PROJETO: ARENA DA BARRA  
 ASSUNTO: PROJETO SPDA PLANTA BAIXA  
 REVISÃO: 00  
 DATA: 02/2021

REVISOR: FELIX  
 INDICADA: 16  
 ESCALA: 1:50

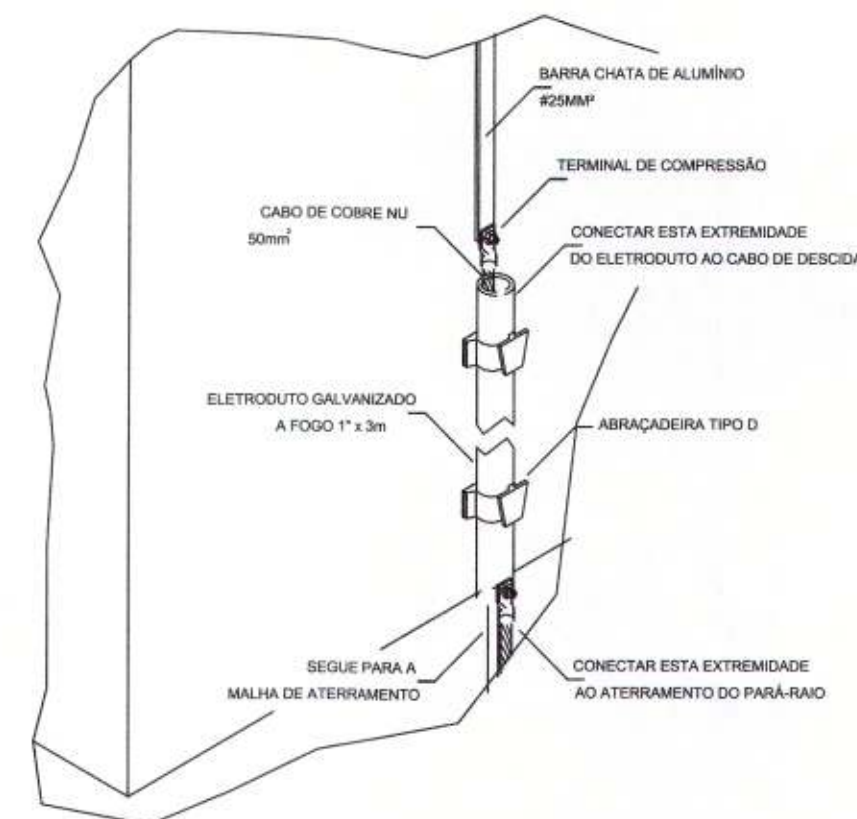
RESPONSÁVEL TÉCNICO: KELVIN WESLEY BINOTTI FRANCO  
 ENGENHEIRO CIVIL, CREA/SP 50894/019

PREFEITURA DO MUNICÍPIO DE JAGUARONÁ  
APROVADO  
SECRETARIA DE PLANEJAMENTO URBANO  
07 ABR 2011  
RÔMULO AUGUSTO ARAÚJO VIGATTO  
SECRETÁRIO DE PLANEJAMENTO

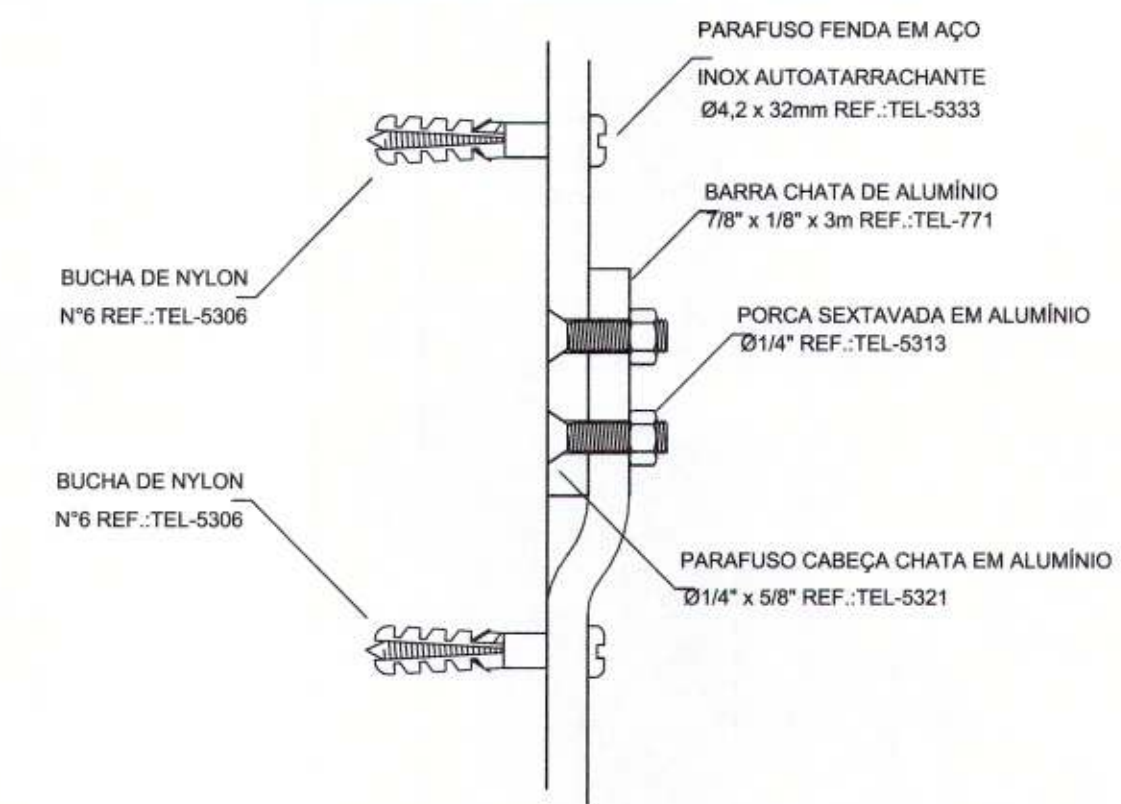
Marco Gustavo Bernardes Reis  
Prefeito Municipal



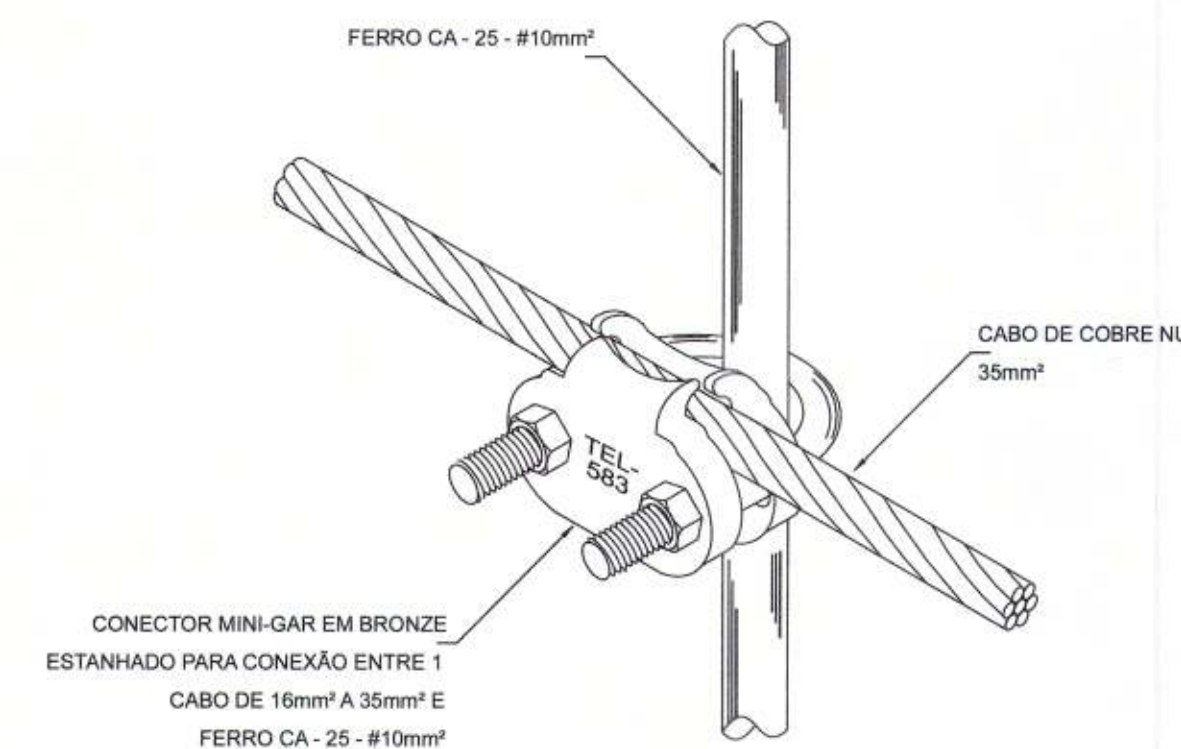
01 VALA PARA CABOS DA MALHA DE ATERRAMENTO  
SEM ESCALA



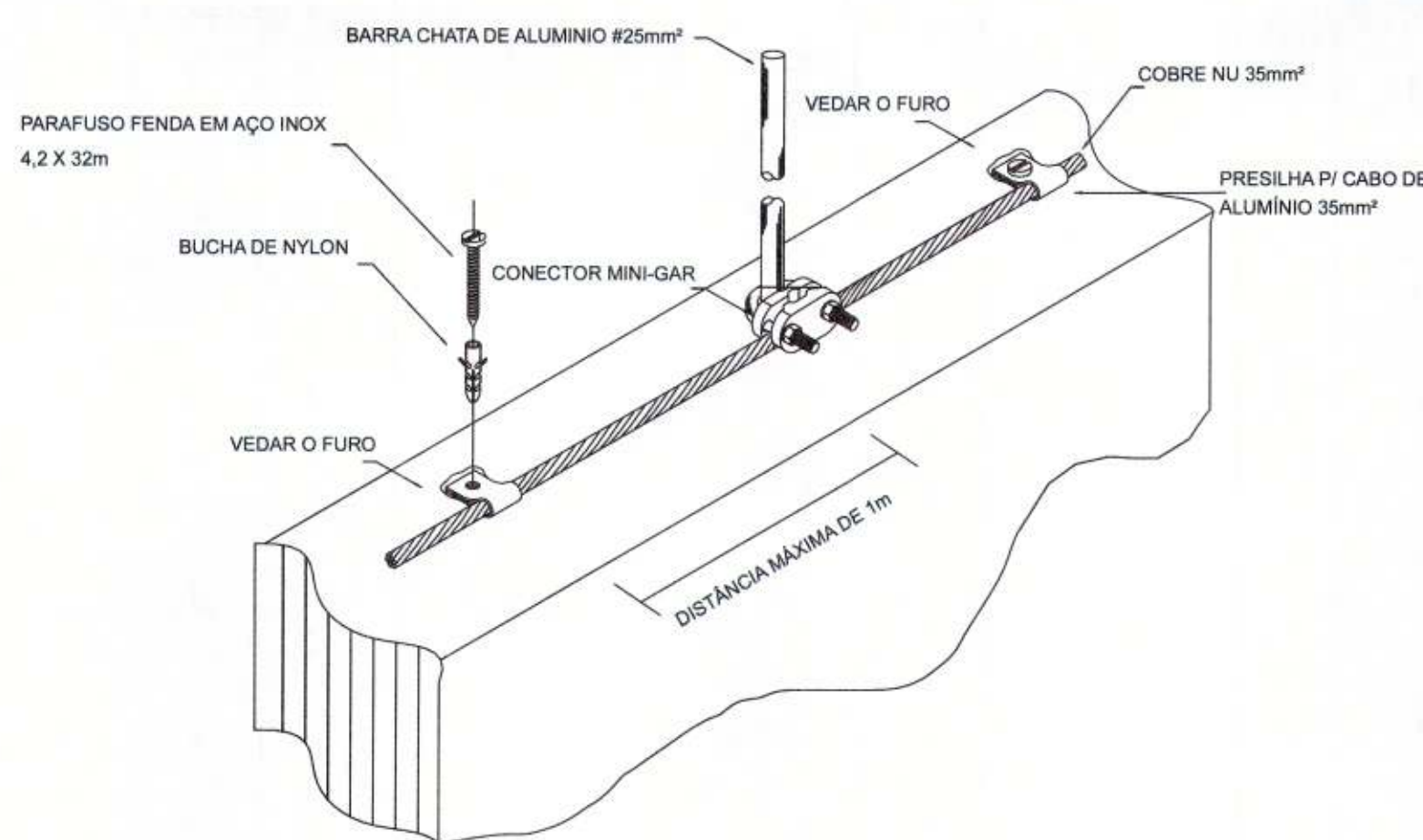
02 CONEXÃO DE DESCIDA EM BARRA CHATA DE ALUMÍNIO  
SEM ESCALA



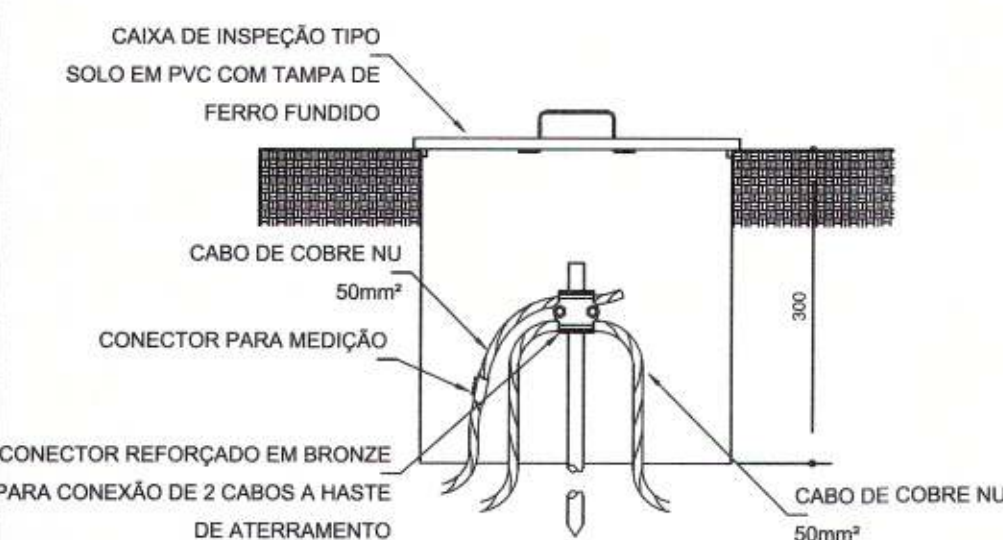
03 DETALHE FIXAÇÃO E CONEXÃO BARRA CHATA DE ALUMÍNIO  
SEM ESCALA



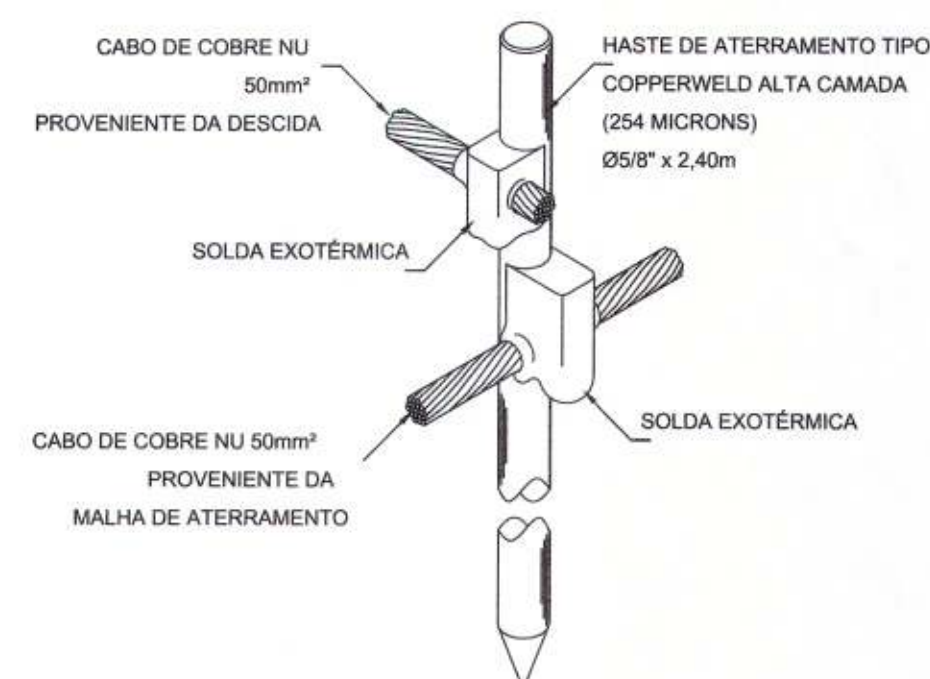
04 DET. UNIÃO ENTRE MALHA DE COBRE NÚ E A BARRA CHATA DE ALUMÍNIO  
SEM ESCALA



05 DET. FIXAÇÃO ENTRE MALHA E A BARRA CHATA DE ALUMÍNIO NA PLATIBANDA  
SEM ESCALA



06 DET. - CAIXA DE INSPEÇÃO  
SEM ESCALA



07 DET. - HASTE DE ATERRAMENTO  
SEM ESCALA



(19) 99398-1531 contato@pradofranco.com.br  
(19) 98333-8448 www.pradofranco.com.br  
Rua Dr. Carlos Norberto, 82, Centro, Socorro/SP

REV.	DD/MM/AA	EMISSÃO PARA COMENTÁRIOS	DESCRICOÃO
03			
02			
01			
00			

CLIENTE  
PREFEITURA MUNICIPAL DE JAGUARIÚNA  
RUA MARANHÃO, S/Nº, BAIRRO GUEDES, JAGUARIÚNA-SP.

PROJETO  
ARENA DA BARRA

ASSUNTO	ESC.	FOLHA	REVISÃO
PROJETO SPDA DETALHES	INDICADA	17	00

RESPONSÁVEL TÉCNICO:  
KELVIN WESLEY BINOTTI FRANCO  
ENGENHEIRO CIVIL CREA SP 5069445519  
DATA:  
02/2021

Thiago Menezes Garcia  
Diretor de Patrimônio Histórico

Kelvin Wesley Binotti Franco  
Engenheiro Civil  
CREA SP 5069445519

Maria das Graças Mariani Alvaran Santos  
Secretaria de Turismo e Cultura

PREFEITURA DO MUNICÍPIO DE JAGUARUNA  
**APROVADO**  
SECRETARIA DE PLANEJAMENTO URBANO  
07 ABX 2021  
RÔMULO AUGUSTO VRSINI VIGATTO  
SECRETÁRIO DE PLANEJAMENTO

Marco Cury de Bernardes Reis  
Prefeito Municipal

