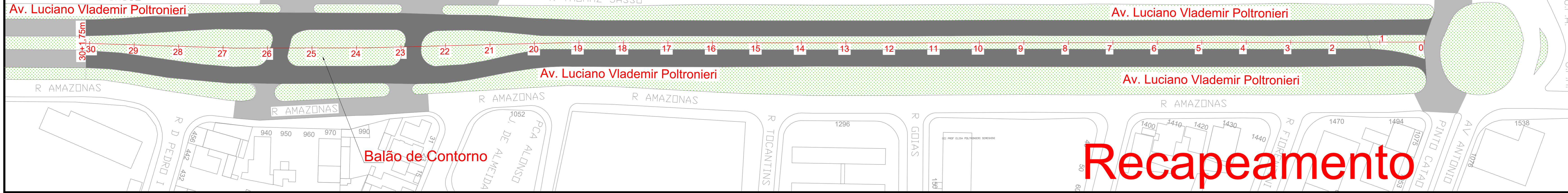


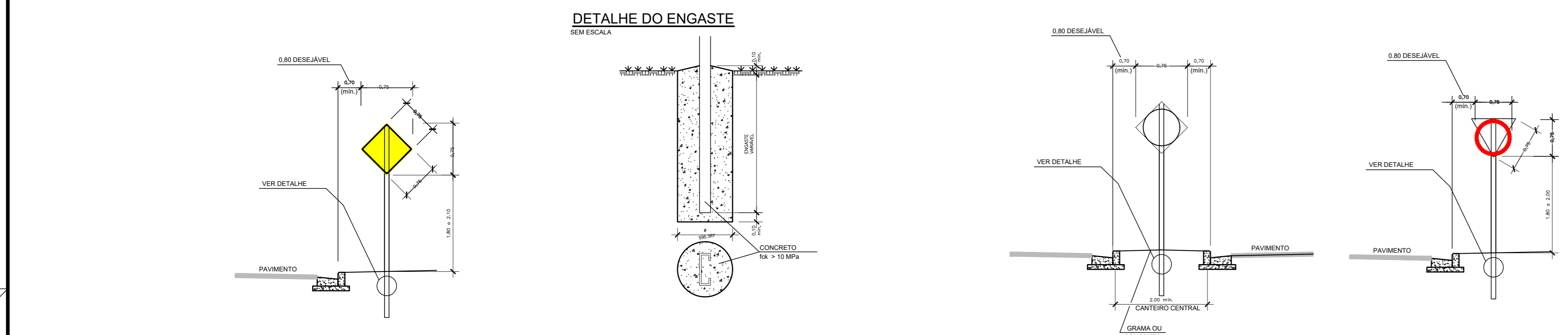
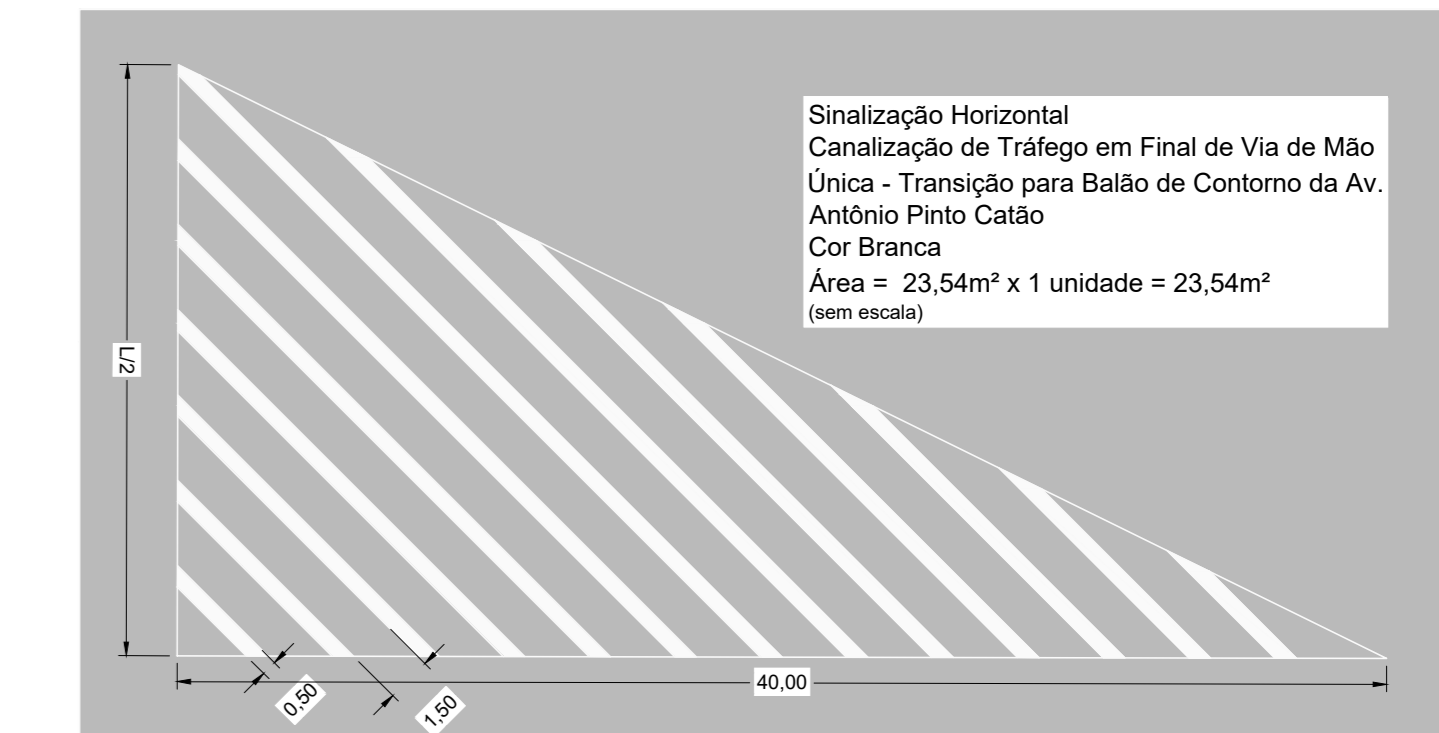
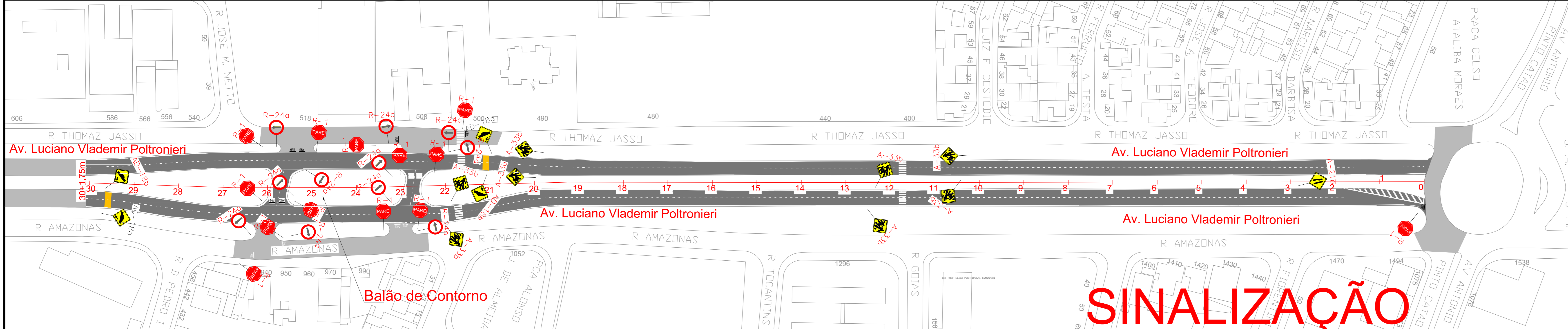
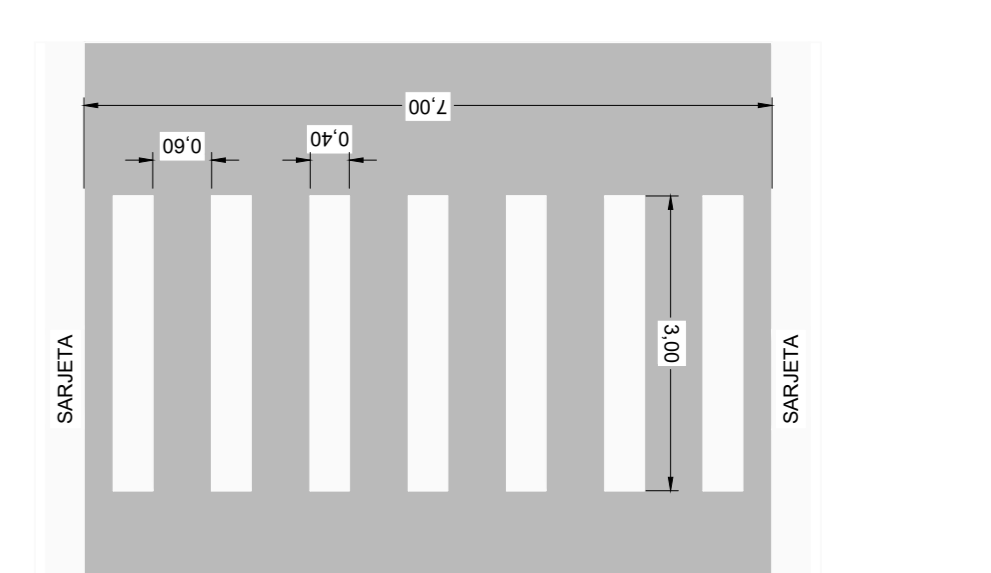


Faixa seccionada para divisão de faixas de rolamento
 Área = 49,00m² (1,00m pintado x 2,00m sem pintura;
 largura 10cm = (1.270,00m extensão x 0,10m largura
 2) (sem escala)

Faixa contínua para as bordas da via
 Área = (2.326,00 extensão x 0,10m largura) =
 232,60m² (sem escala)



Sinalização Horizontal
 Pintura de Faixa para Travessia de Pedestres
 Cor Branca
 Área = 42,00m² = (3,00m x 0,40m x 7 (nº faixas em cada peça) x 5 unidades)
 (sem escala)



Resumo de quantidades para a sinalização vertical
 (Serviço a ser executado pela empresa a ser contratada para o serviço de recapeamento)

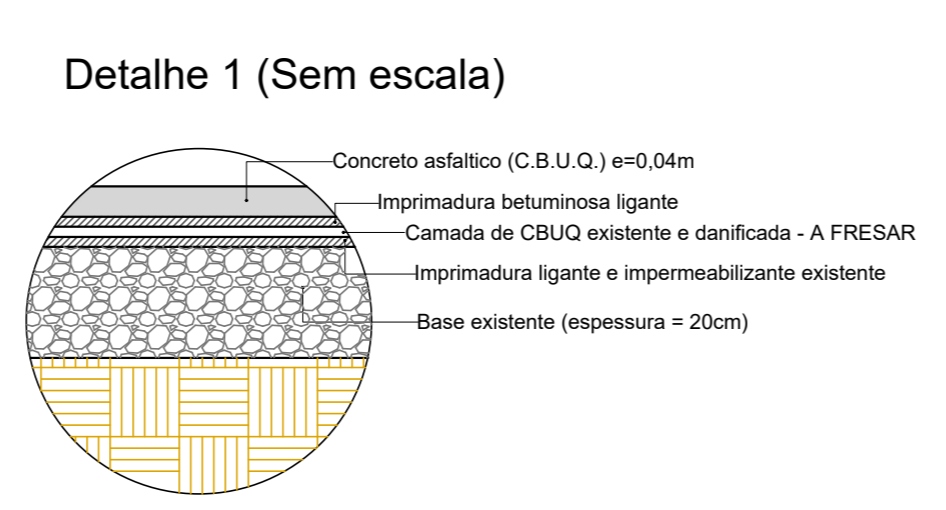
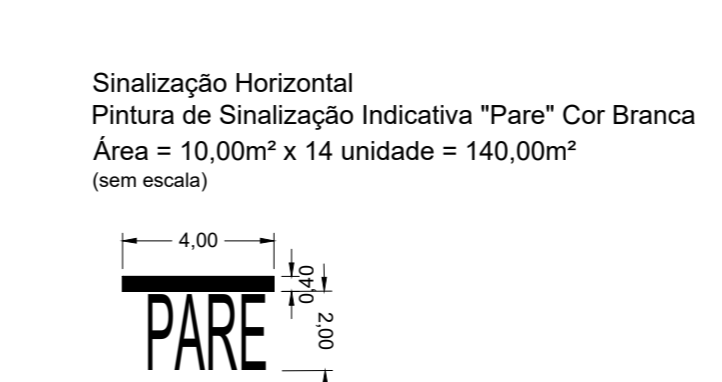
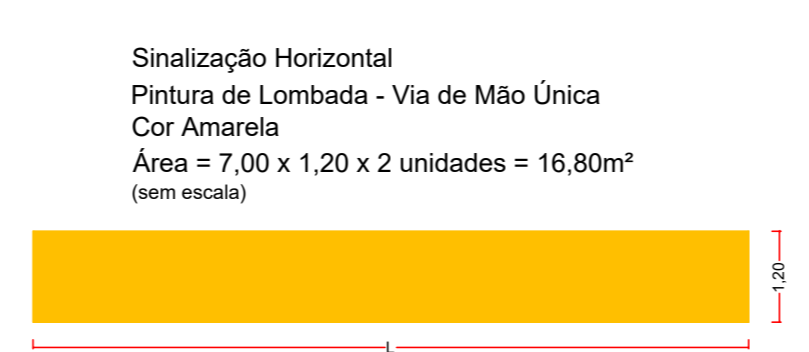
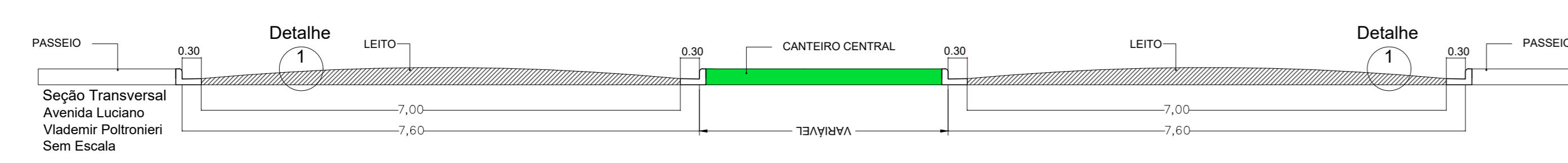
DESCRIÇÃO	QUANT. (un.)
Placa Metálica Completa Ø 75cm - Modelo "A18-a" e "A18-b"	04
Placa Metálica Completa Ø 75cm - Modelo "A33-a"	08
Placa Metálica Completa Ø 75cm - Modelo "R1-1"	13
Placa Metálica Completa Ø 75cm - Modelo "R24-A"	11
Placa Metálica Completa Ø 75cm - Modelo "A21-a"	01

Resumo de quantidades para a sinalização horizontal
 (Serviço a ser executado pela empresa a ser contratada para o serviço de recapeamento)

DESCRIÇÃO	COR	QUANT. (m²)
PINTURA DEFINITIVA	Branca	443,94
TINTA ACRÍLICA A BASE DE ÁGUA	Amarela	16,80
TOTAL		459,84

LEGENDA:

- Trecho de via objeto do Recapeamento
- Pavimento Existente
- Estaqueamento da Via (20,00m entre estações, exceto quando indicação diversa)
- A-33b (i) Placa de sinalização a implantar
- AD-18a (e) Placa de sinalização existente



Aprovamos o presente projeto e declaramos ciência de que a execução do fechamento da via para a realização da obra é de responsabilidade desta Secretaria de Mobilidade Urbana.

Declaramos, também, que é de nossa responsabilidade a posterior liberação da via ao tráfego, que se dará somente após a conclusão da necessária sinalização horizontal e vertical do trecho objeto deste projeto.

Jaguariúna, _____ de _____ de 2.021.

Carimbo e assinatura:

Descrição das Ruas a ser Recapeadas	Comp.	Larg. Média	Área
01 Avenida Luciano Vlademir Poltronieri	601,75m	14,00m	8.424,50m²
02 Balão de Contorno	-X-	-X-	323,63m²
TOTAL			8.748,13m²

Consumo mínimo de CBUQ (m³) = 8.748,13m² x 0,04 = 349,93m³
 Peso mínimo = 839,82 toneladas (2,47m³)

Prefeitura do Município de Jaguariúna
 Márcio Gustavo Bernardes Reis
 Prefeito

Flávio Padoello Machado de Souza
 Engenheiro Civil
 CREA nº 090.155.054-0

SECRETARIA		DEPARTAMENTO	
Obras e Serviços		Técnico e de Assessoria	
ESCALA	DATA	VISTO	DESENHO
Sem Escala	08/07/2019	Fernanda Santana	Flávio Padoello
FOLHA/TOTAL		1 / 1	

Prefeitura do Município de Jaguariúna

ASSUNTO: *Recapeamento e Sinalização de Via*

Local: Avenida Luciano Vlademir Poltronieri (trecho entre o balão de contorno da Av. Antônio Pinto Catão e a Rua Dom Pedro I)

Folha 1/1