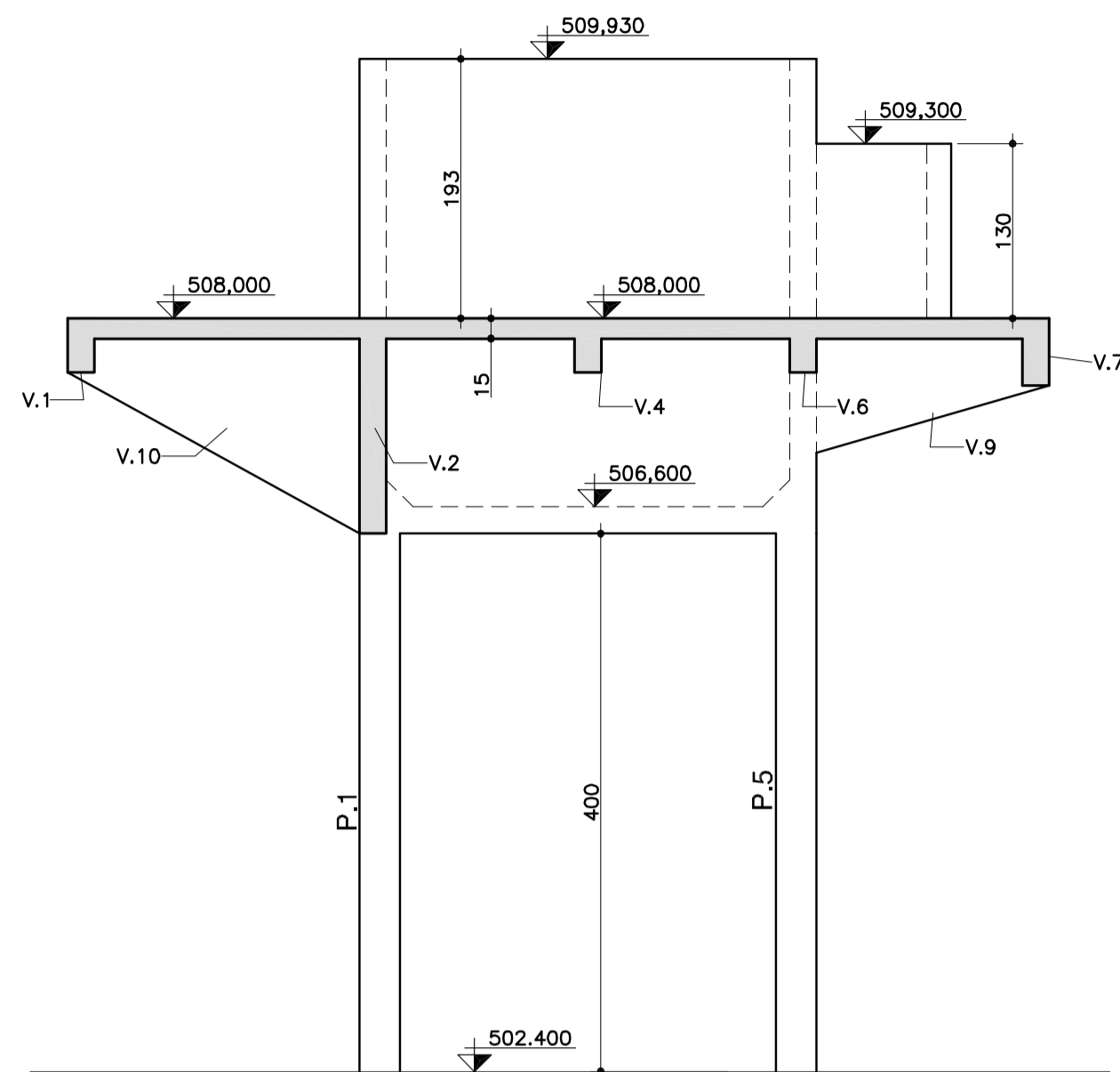
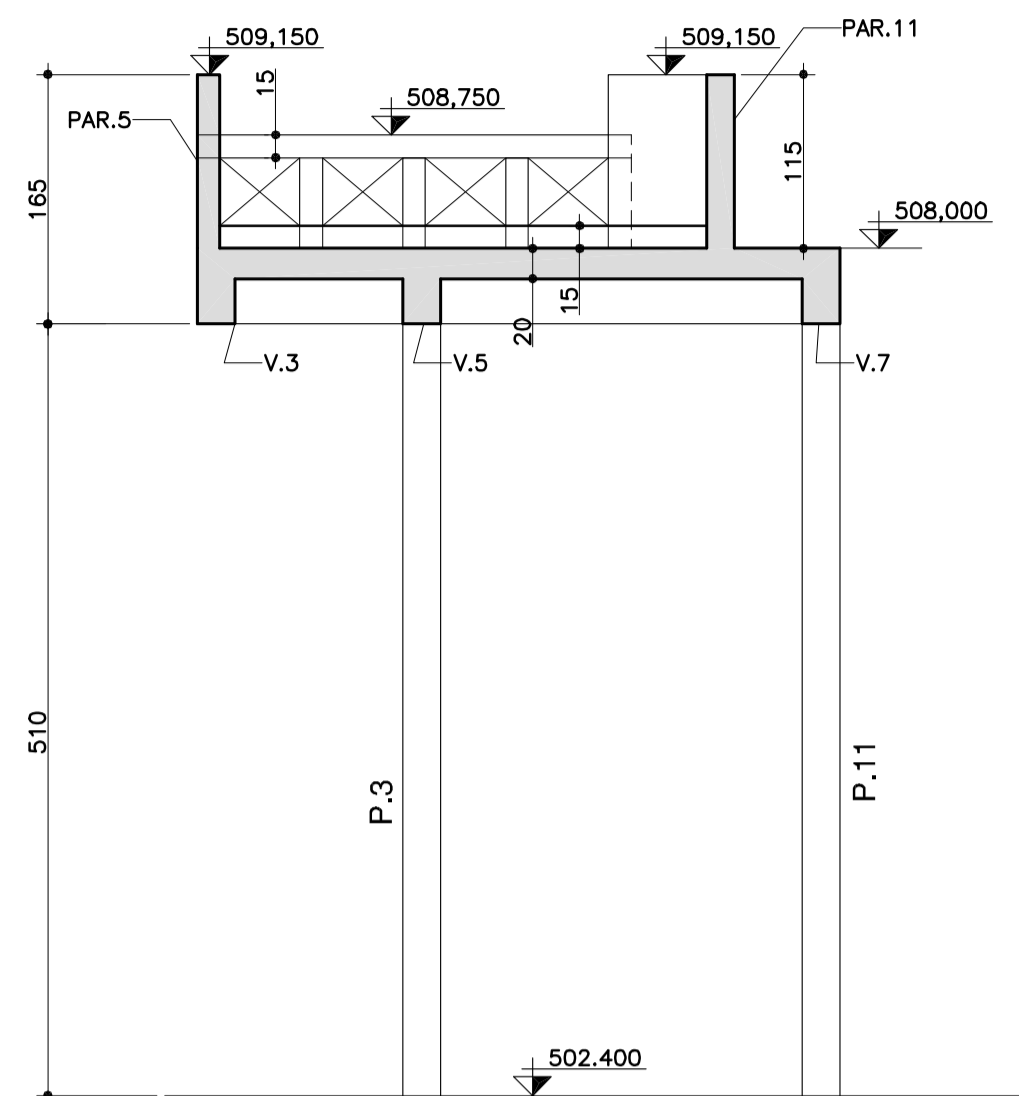


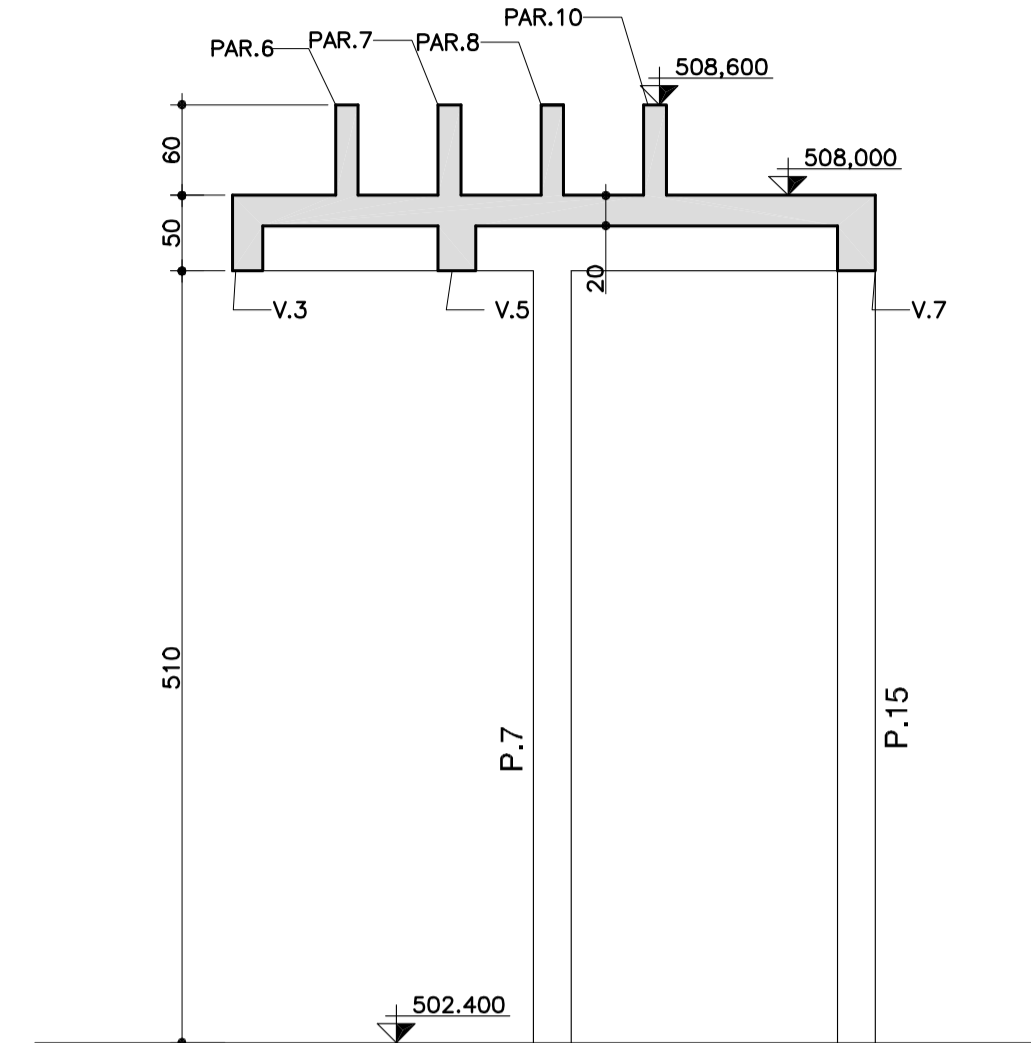
FORMA - CORTE "DD"
ESC. 1:50



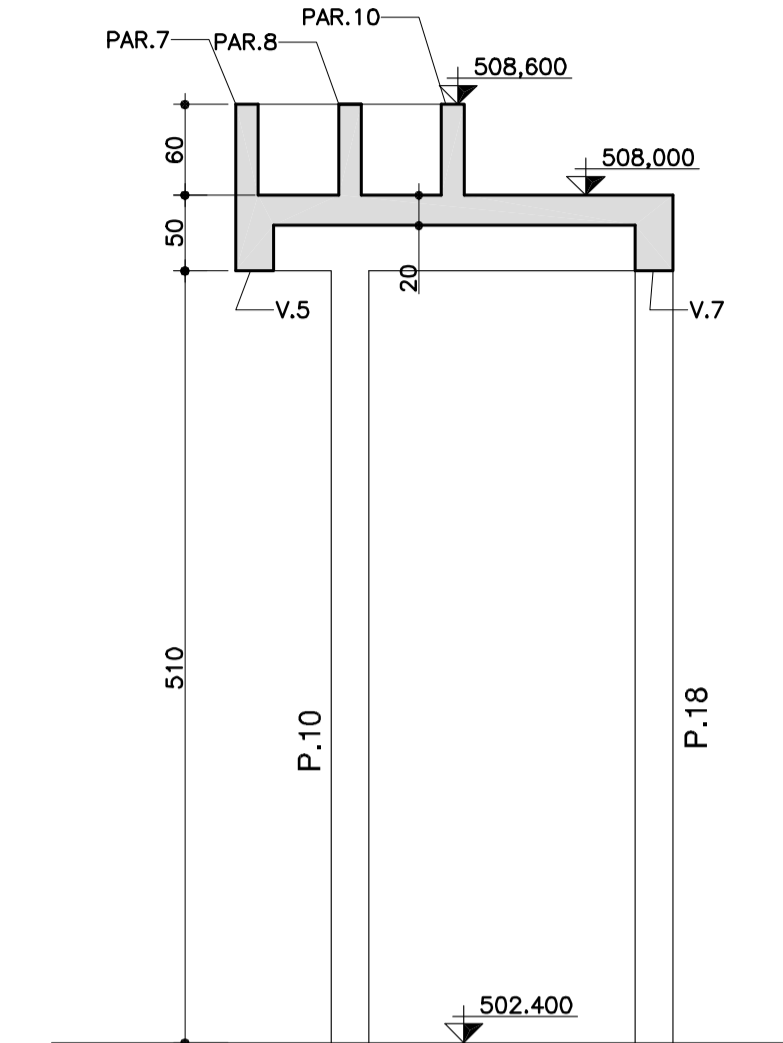
FORMA - CORTE "EE"
ESC. 1:50



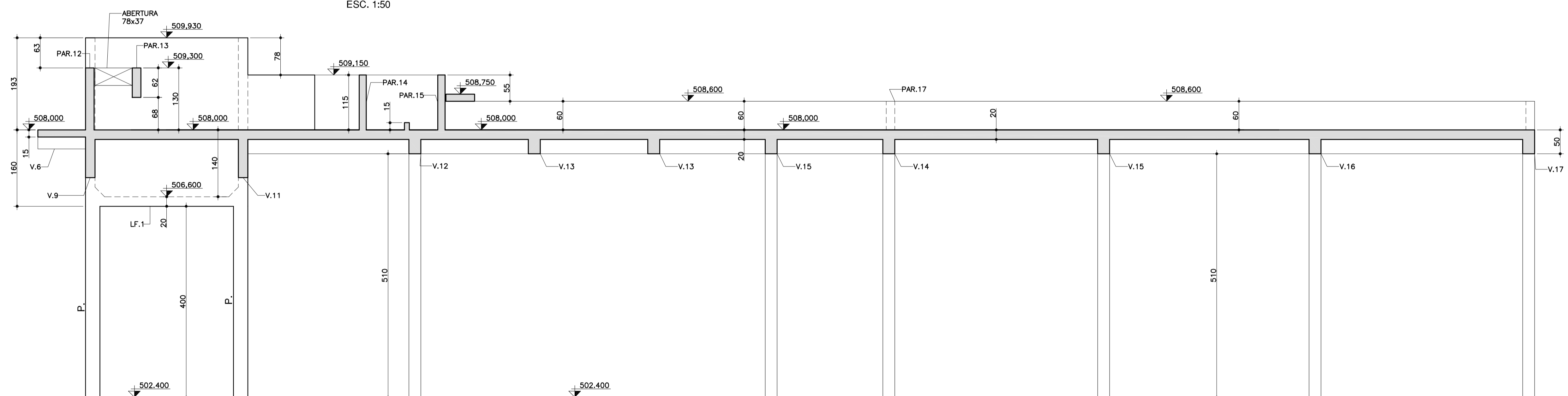
FORMA - CORTE "FF"
ESC. 1:50



FORMA - CORTE "GG"
ESC. 1:50



FORMA - CORTE "CC"
ESC. 1:50



DATA	DATA	MODIFICADO

EMA Engenharia de Meio Ambiente Ltda
 CREA N° 33793 - SP | emaeng@emaeng.com.br
 Rua Carlos Francisco de Paula n° 91 - CAMPINAS CEP 13023-600 FONE: (019) 3252-2244

PROJETO ESTRUTURAL
 Prop.: Prefeitura Municipal de Jaguariúna
 ENGº RESP. JOSELITO AZEVEDO
 CREA: 5060788772 - SP

EMPREENDIMENTO:	ESTAÇÃO DE TRATAMENTO DE AGUA	DATA:	29/08/2007
OBRA:	RESERVATÓRIO CANALETAS DE ALIMENTAÇÃO	PROJ.:	J. AZEVEDO
LOCAL:	JAGUARIÚNA - SP	DES.:	J. AZEVEDO
PROPRIETÁRIO:	Prefeitura Municipal de Jaguariúna	ESCALA:	indicada
		REVISÃO:	0

DISCRIMINAÇÃO:	ARQUIVO:
PROJETO ESTRUTURAL	ESTRUTURAL
FORMA CORTES "CC"; "DD"; "EE"; "FF"; "GG"	ESTR_004
	FOLHA: