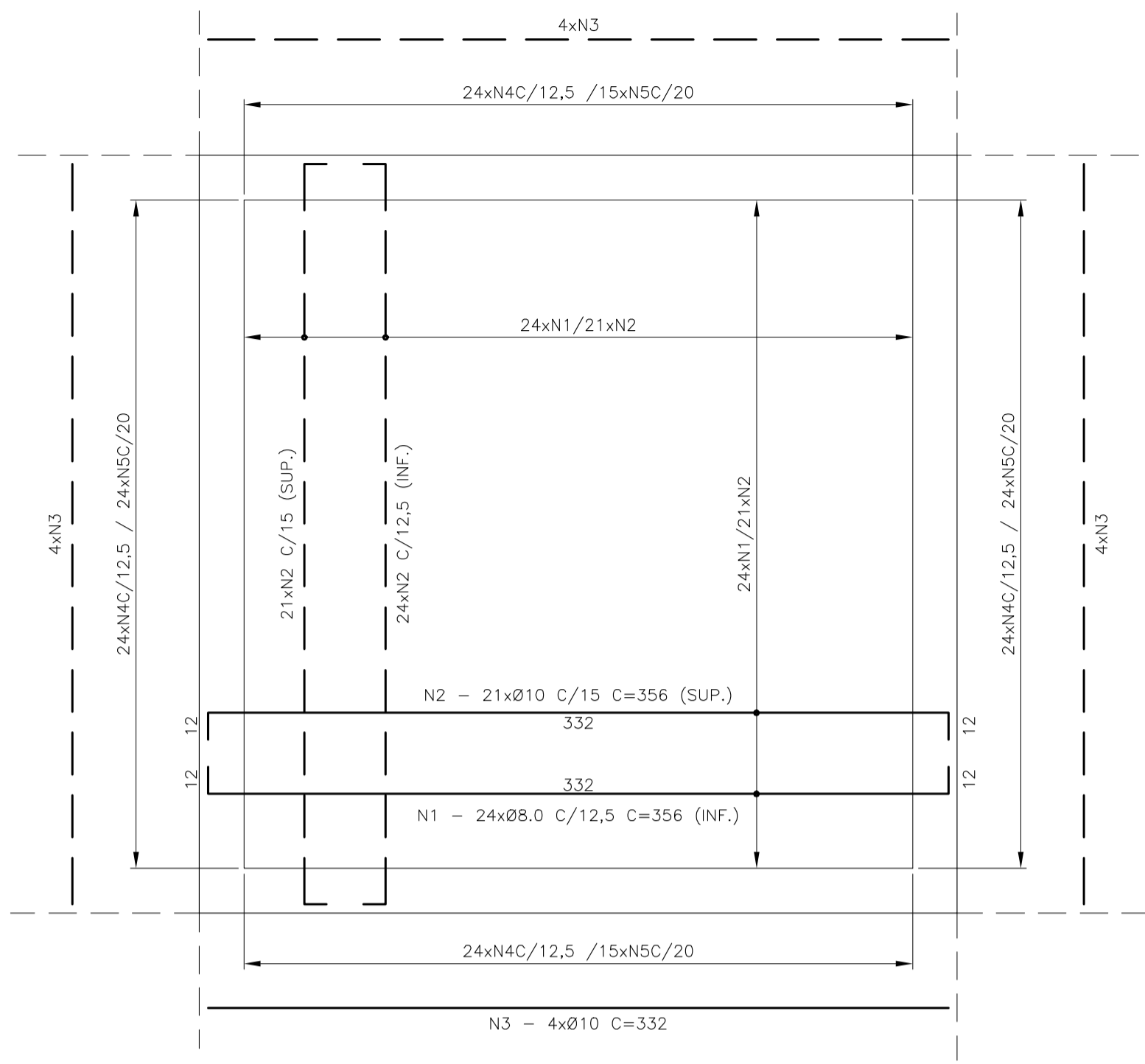
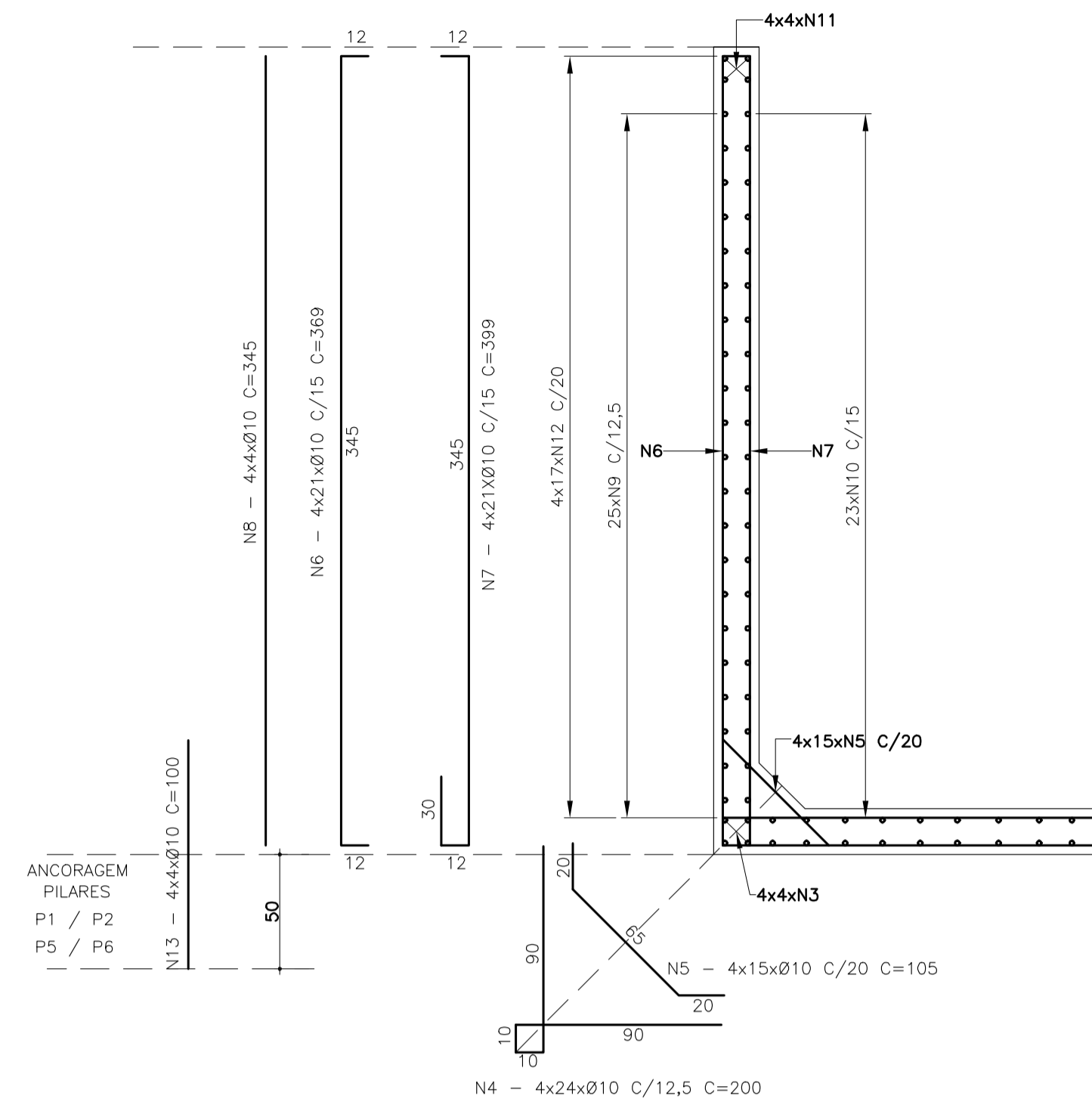


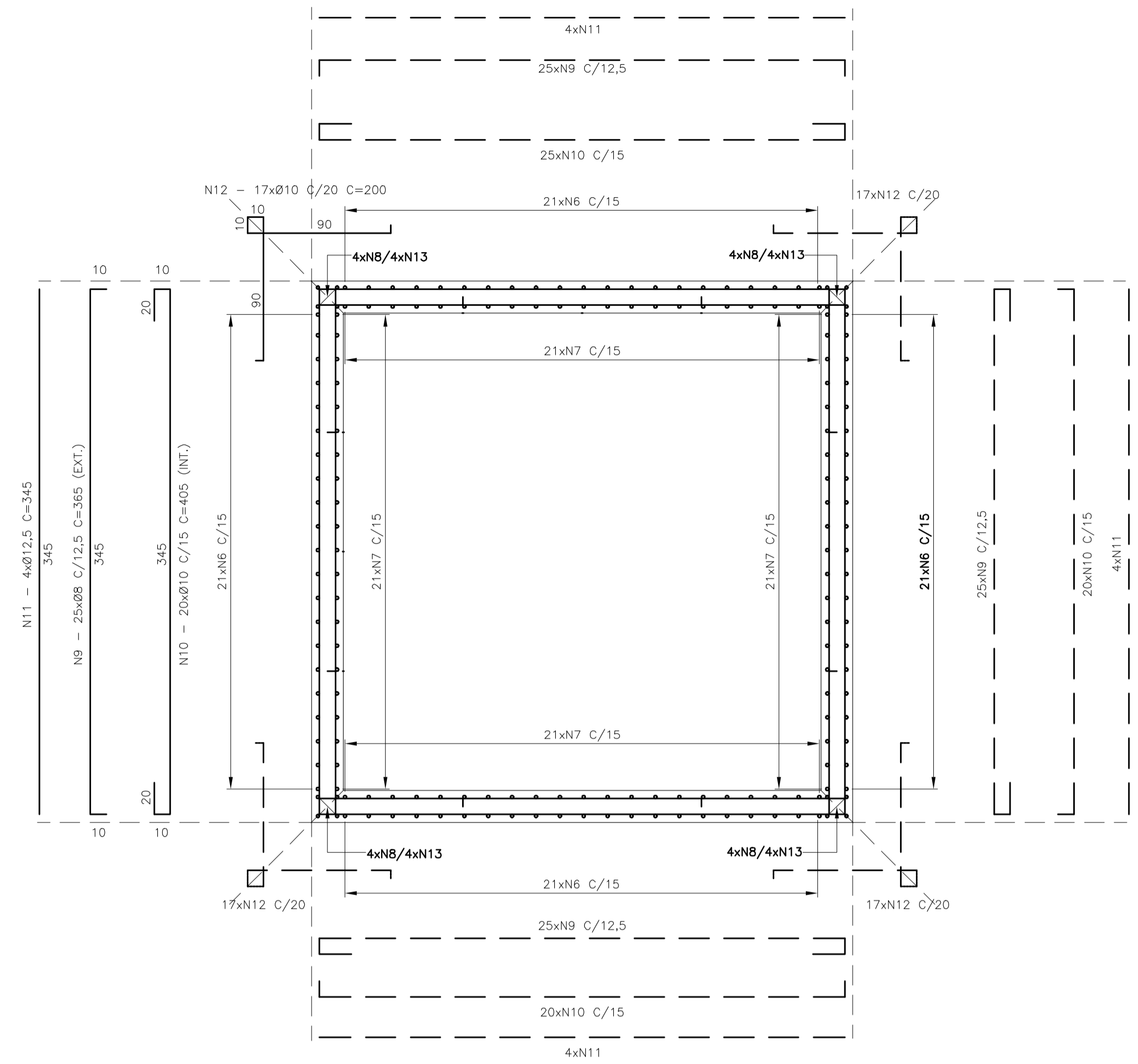
ARMAÇÃO - LAJE DE FUNDO
ESC. 1:25



ARMAÇÃO VERTICAL - PAREDES (SEÇÃO TIPO)
ESC. 1:25



ARMAÇÃO HORIZONTAL - PAREDES
ESC. 1:25

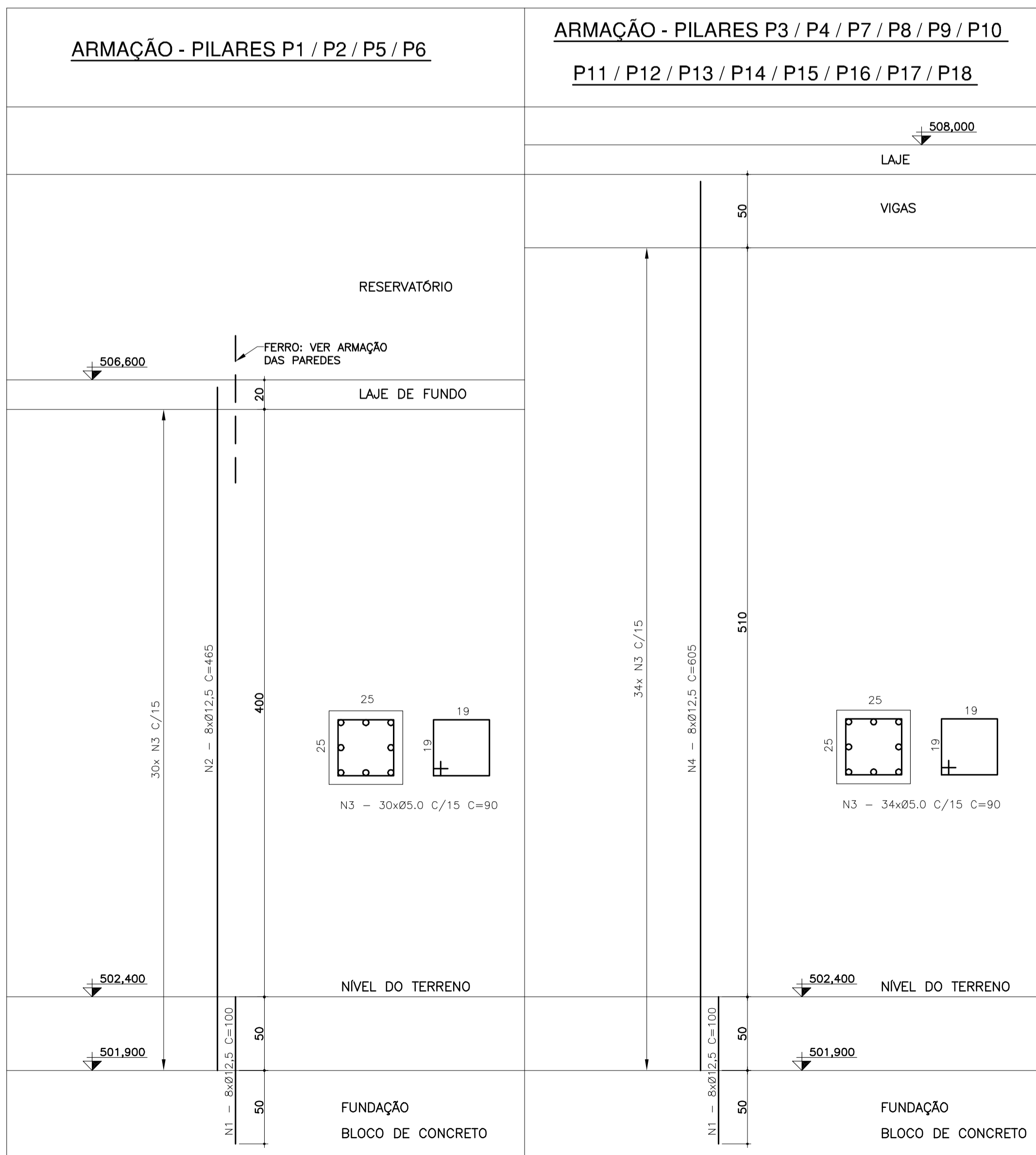


| RESERVATÓRIO | | | | |
|-----------------|--------|-----|--------|---------|
| LISTA DE FERROS | | | | |
| N | Ø (mm) | Q | C (cm) | QxC (m) |
| 1 | 8 | 48 | 356 | 170,88 |
| 2 | 10 | 42 | 356 | 149,52 |
| 3 | 10 | 18 | 332 | 59,12 |
| 4 | 10 | 96 | 200 | 192,00 |
| 5 | 10 | 80 | 105 | 83,00 |
| 6 | 10 | 84 | 369 | 309,96 |
| 7 | 10 | 84 | 389 | 335,16 |
| 8 | 10 | 15 | 345 | 55,20 |
| 9 | 8 | 100 | 365 | 365,00 |
| 10 | 10 | 20 | 405 | 81,00 |
| 11 | 12,5 | 15 | 345 | 55,20 |
| 12 | 10 | 68 | 200 | 136,00 |
| 13 | 10 | 16 | 100 | 16,00 |

| RESUMO | | |
|-------------|---------|-----------|
| Ø (mm) | QxC (m) | PESO (Kg) |
| 5 | 0,00 | - |
| 6,3 | 0,00 | - |
| 8 | 535,88 | 214,35 |
| 10 | 1390,96 | 876,30 |
| 12,5 | 55,20 | 55,20 |
| 16 | 0,00 | - |
| 20 | 0,00 | - |
| TOTAL CA 60 | - | - |
| TOTAL CA 50 | - | 1145,86 |

ARMAÇÃO - PILARES P1 / P2 / P5 / P6

**ARMAÇÃO - PILARES P3 / P4 / P7 / P8 / P9 / P10
P11 / P12 / P13 / P14 / P15 / P16 / P17 / P18**

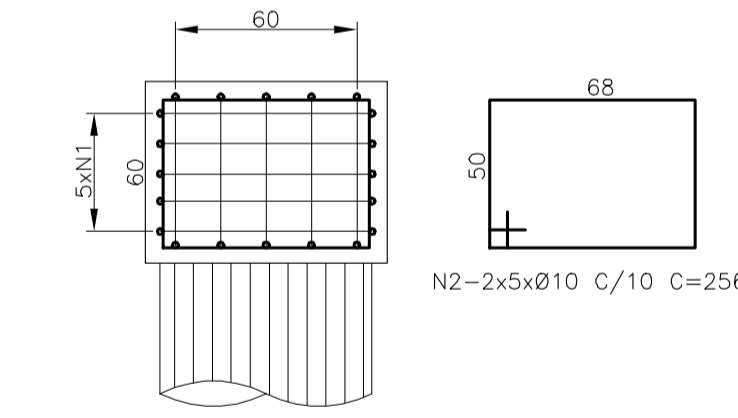


| PILARES | | | | |
|-----------------|--------|-----|--------|---------|
| LISTA DE FERROS | | | | |
| N | Ø (mm) | Q | C (cm) | QxC (m) |
| 1 | 12,5 | 144 | 100 | 144,00 |
| 2 | 12,5 | 32 | 465 | 148,80 |
| 3 | 5 | 596 | 90 | 536,40 |
| 4 | 12,5 | 112 | 805 | 677,60 |

| RESUMO | | |
|-------------|---------|-----------|
| Ø (mm) | QxC (m) | PESO (Kg) |
| 5 | 536,40 | 85,624 |
| 6,3 | 0,00 | - |
| 8 | 0,00 | - |
| 10 | 0,00 | - |
| 12,5 | 970,40 | 970,40 |
| 16 | 0,00 | - |
| 20 | 0,00 | - |
| TOTAL CA 60 | - | 85,624 |
| TOTAL CA 50 | - | 970,40 |

ARMAÇÃO - BLOCO DE FUNDAÇÃO (18x)
ESC. 1:25

ELEVACÃO

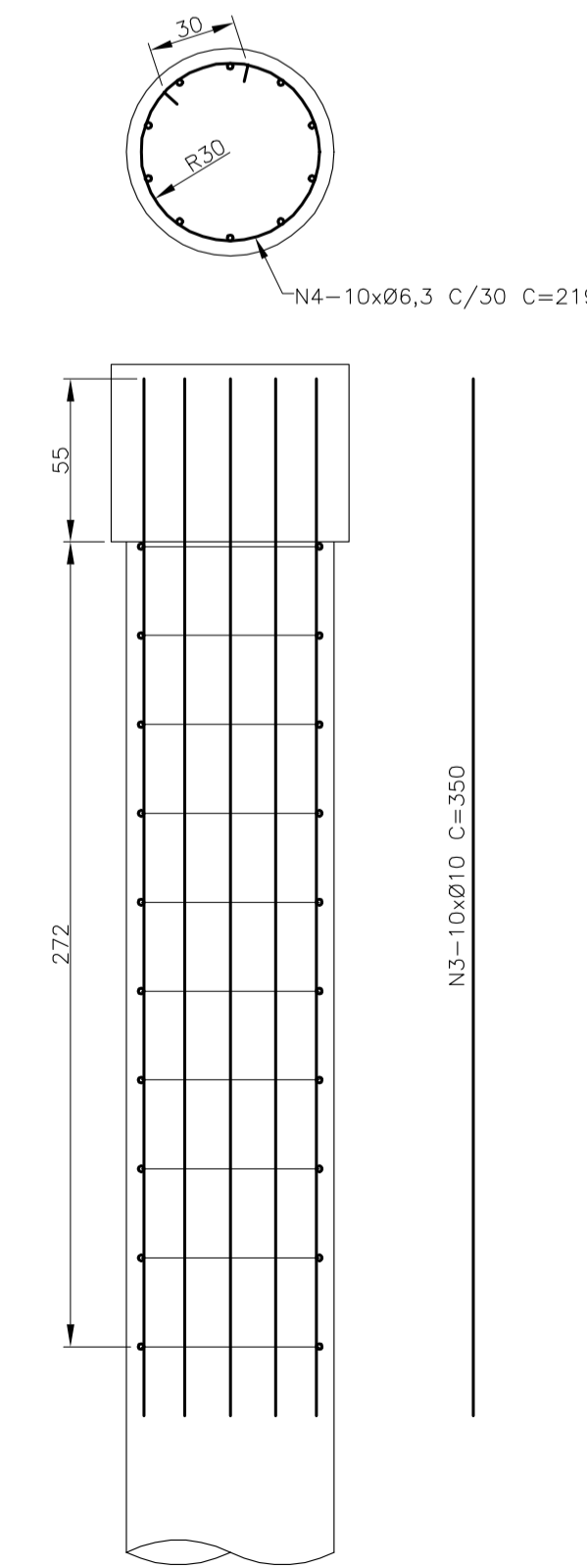


PLANTA

| BLOCOS/TUBULÃO | | | | |
|-----------------|--------|-----|--------|---------|
| LISTA DE FERROS | | | | |
| N | Ø (mm) | Q | C (cm) | QxC (m) |
| 1 | 10 | 90 | 219 | 197,10 |
| 2 | 10 | 180 | 256 | 460,80 |
| 3 | 10 | 180 | 350 | 630,00 |
| 4 | 6,3 | 180 | 219 | 394,20 |
| TOTAL CA 60 | - | - | - | - |
| TOTAL CA 50 | - | - | - | 909,93 |

ARMAÇÃO - TUBULÕES (18x)
ESC. 1:25

SEÇÃO - TIPO



| | | |
|------|------|------------|
| DATA | DATA | MODIFICADO |
|------|------|------------|

EMA Engenharia de Meio Ambiente Ltda
CREA N° 33793 - SP
emaeng@emaeng.com.br
Rua Carlos Francisco de Paula n° 91 - CAMPINAS CEP 13023-600 FONE: (019) 3252-2244

PROJETO ESTRUTURAL
ENG° RESP. JOSELITO AZEVEDO
CREA 506078872 - SP
Prop.: Prefeitura Municipal de Jaguariúna

EMPRESAMENTO: ESTAÇÃO DE TRATAMENTO DE AGUA
OBRA: RESERVATÓRIO CANALETAS DE ALIMENTAÇÃO
LOCAL: JAGUARIÚNA - SP
PROPRIETÁRIO: Prefeitura Municipal de Jaguariúna
DATA: 29/08/2007
PROJ.: J. AZEVEDO
DES.: J. AZEVEDO
ESCALA: indicado
REVISÃO: 0

DISCRIMINAÇÃO:
PROJETO ESTRUTURAL - ARMAÇÃO FUNDAÇÃO, PILARES, RESERVATÓRIO
ARQUIVO: ESTRUTURAL ESTR_005
FOLHA: