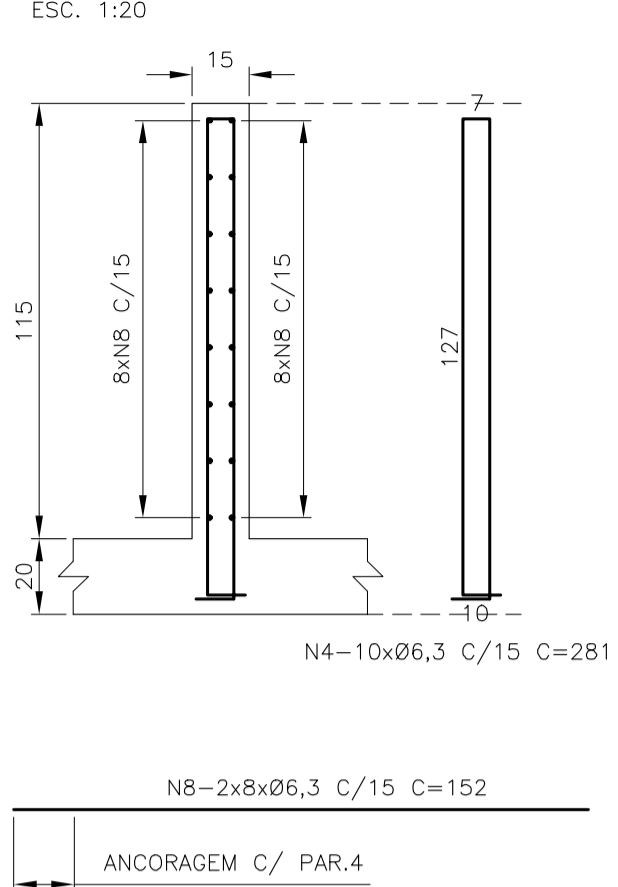
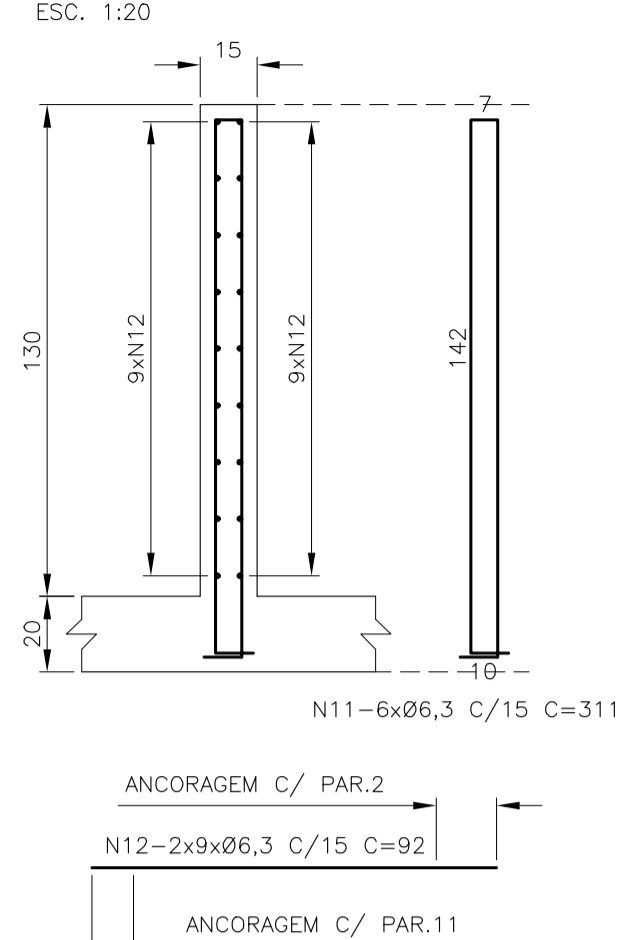


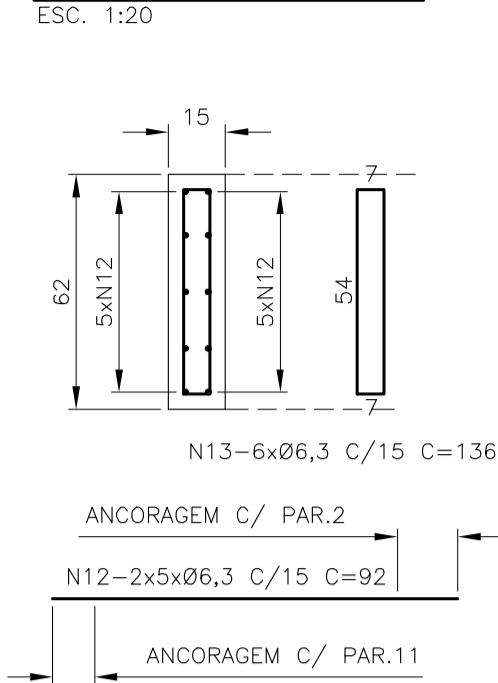
ARMAÇÃO - PAR.9



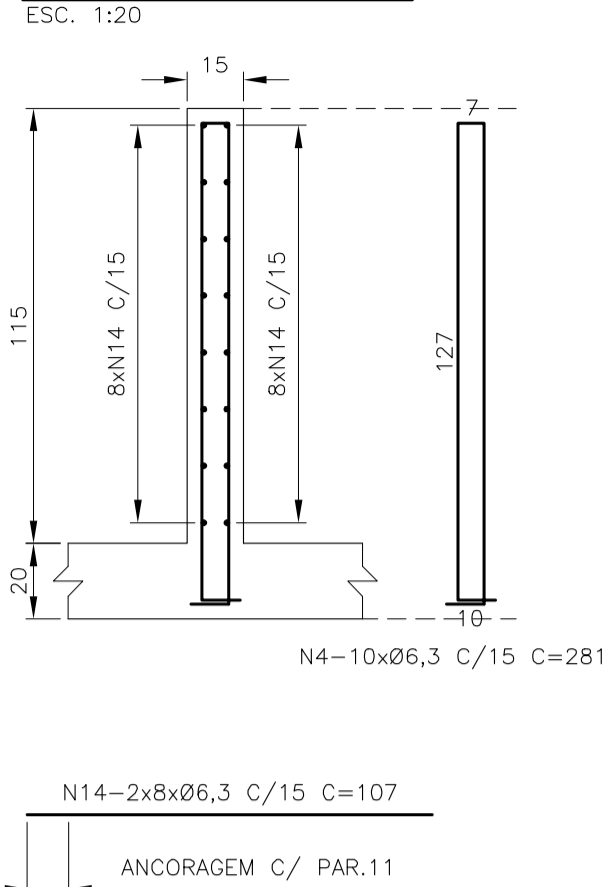
ARMAÇÃO - PAR.12



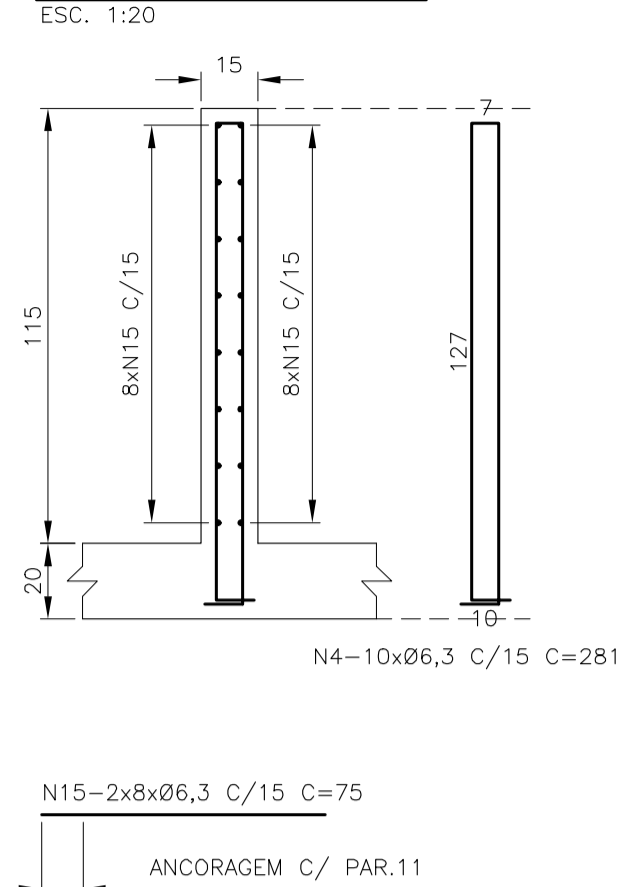
ARMAÇÃO - PAR.13



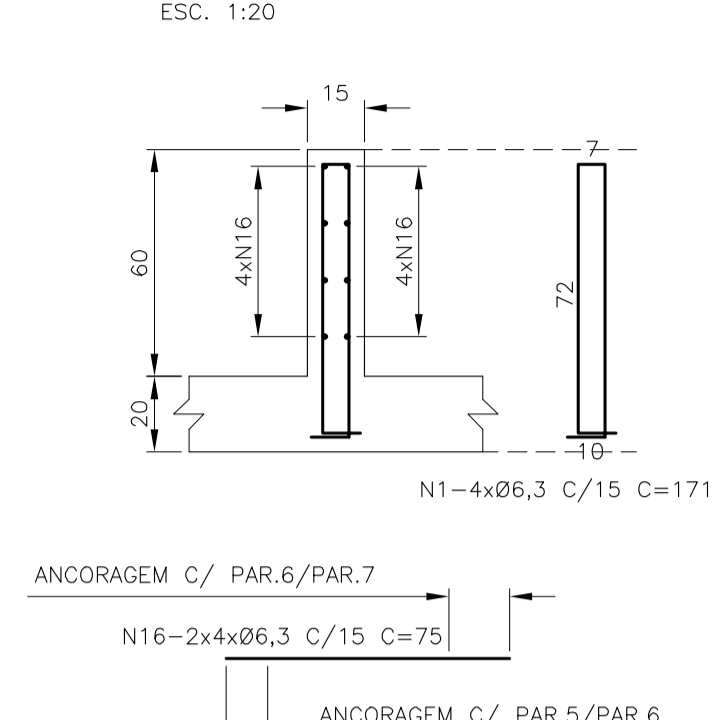
ARMAÇÃO - PAR.14



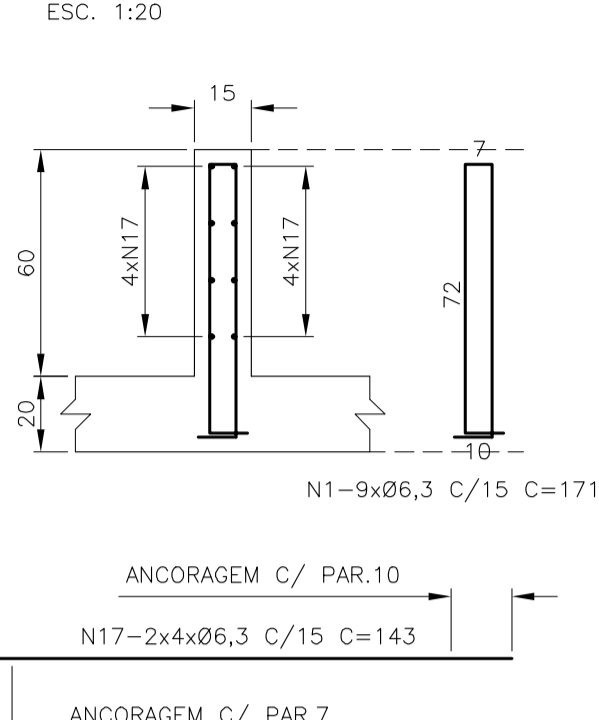
ARMAÇÃO - PAR.15



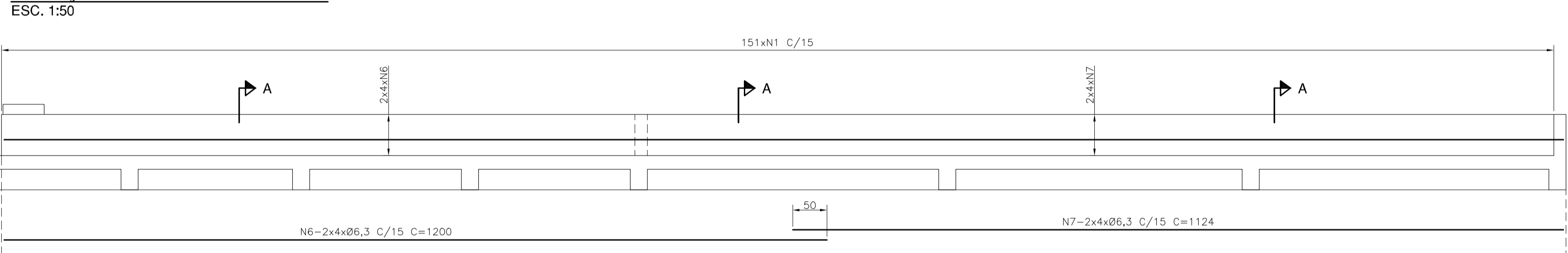
ARMAÇÃO - PAR.16 / PAR.17



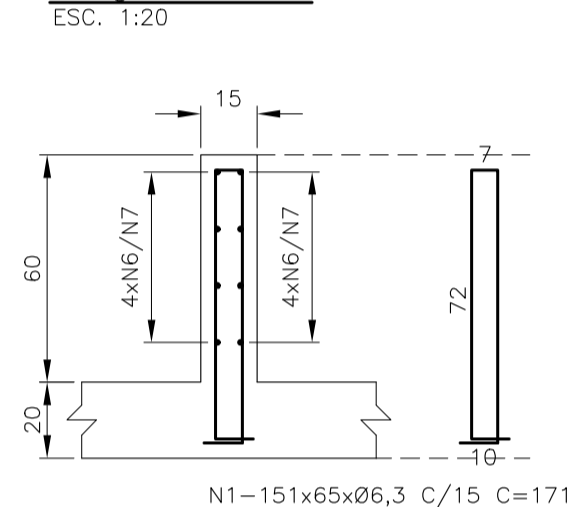
ARMAÇÃO - PAR.18



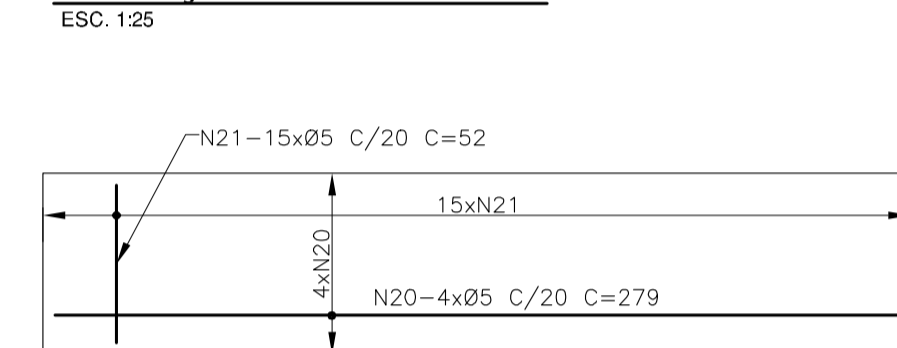
ARMAÇÃO - PAR.7 / PAR.8 / PAR.10



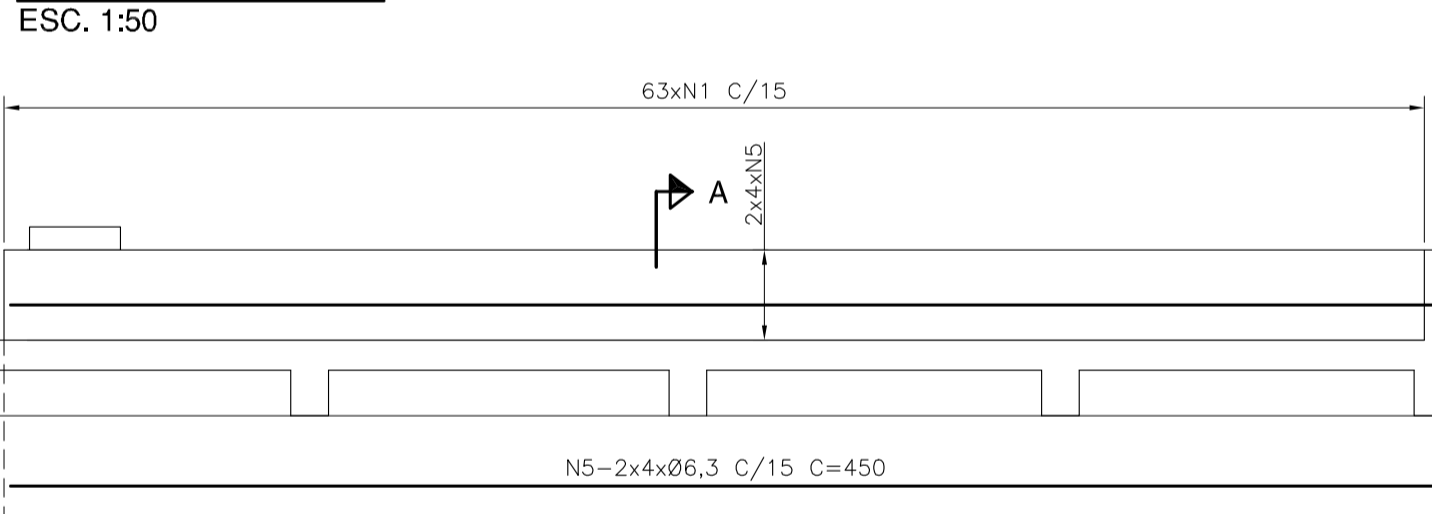
SEÇÃO - " A "



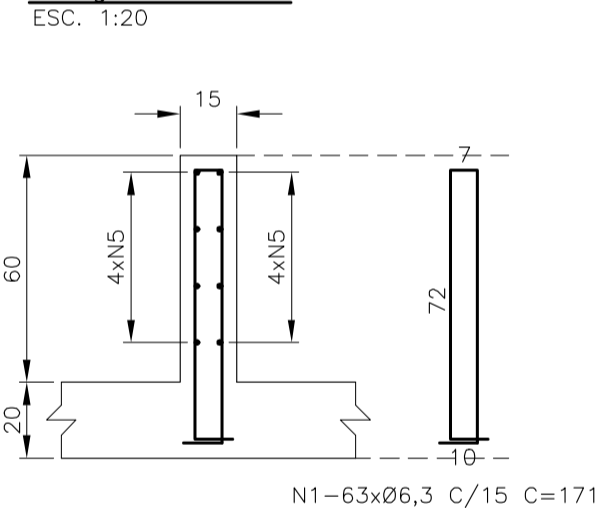
ARMAÇÃO - PASSARELA



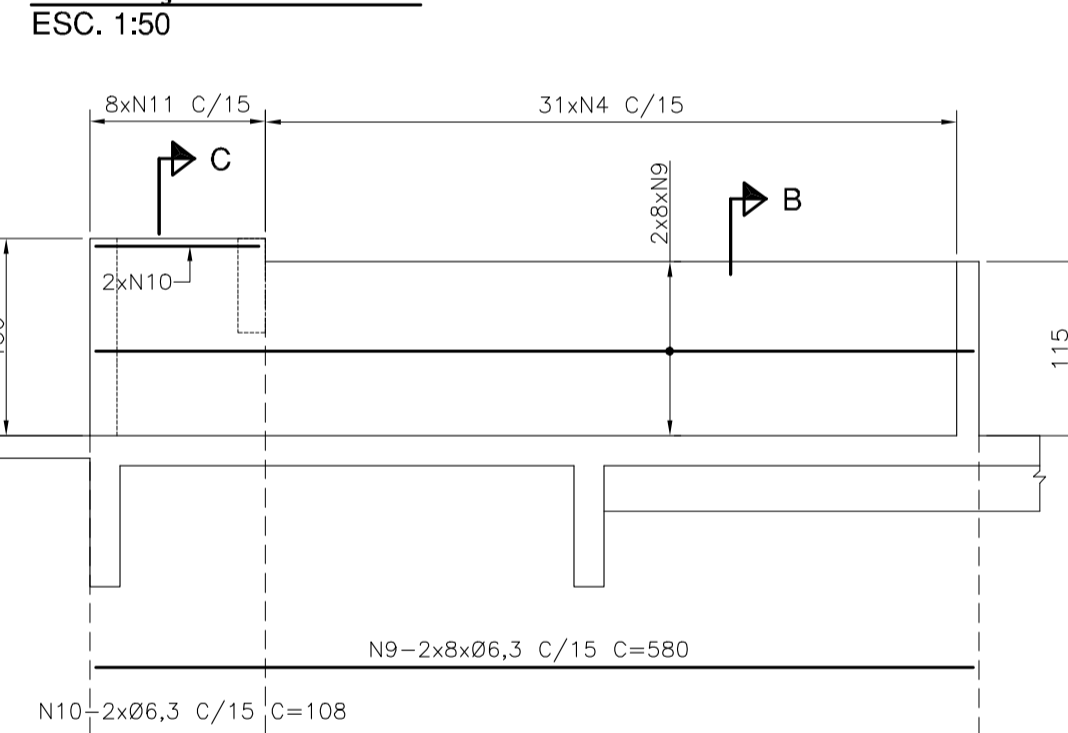
ARMAÇÃO - PAR.6



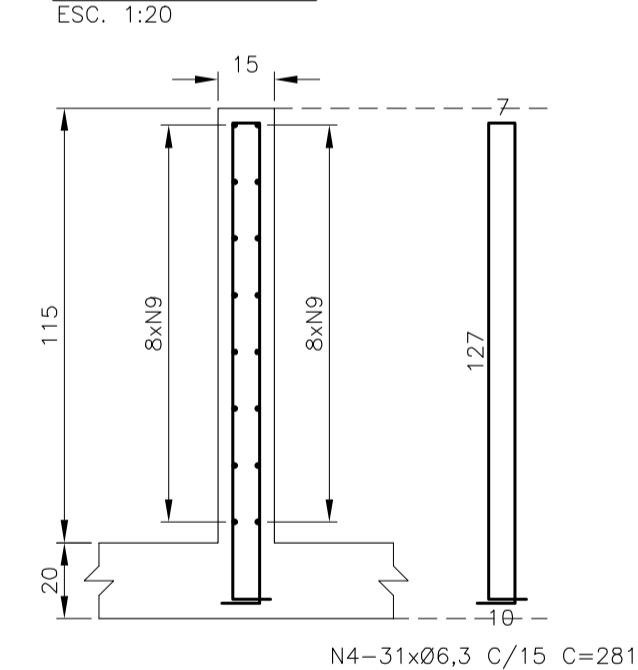
SEÇÃO - " A "



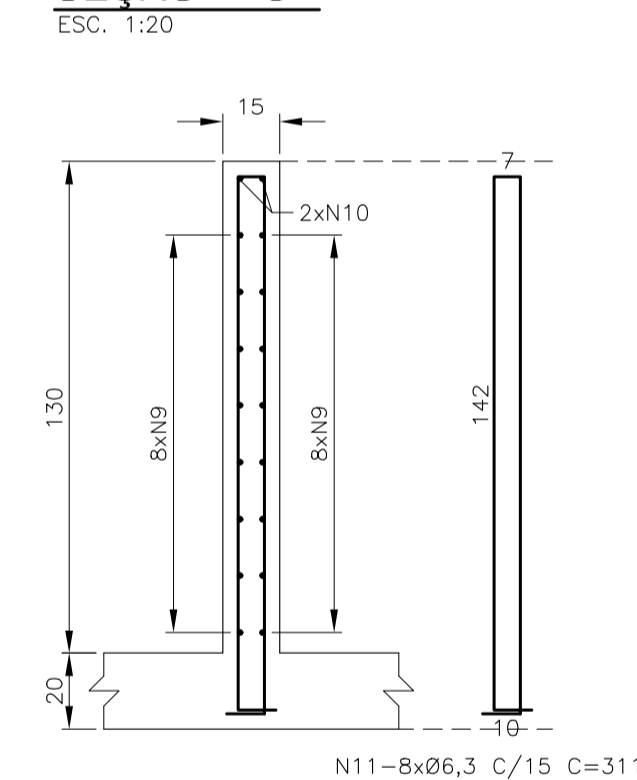
ARMAÇÃO - PAR.11



SEÇÃO - " B "



SEÇÃO - " C "



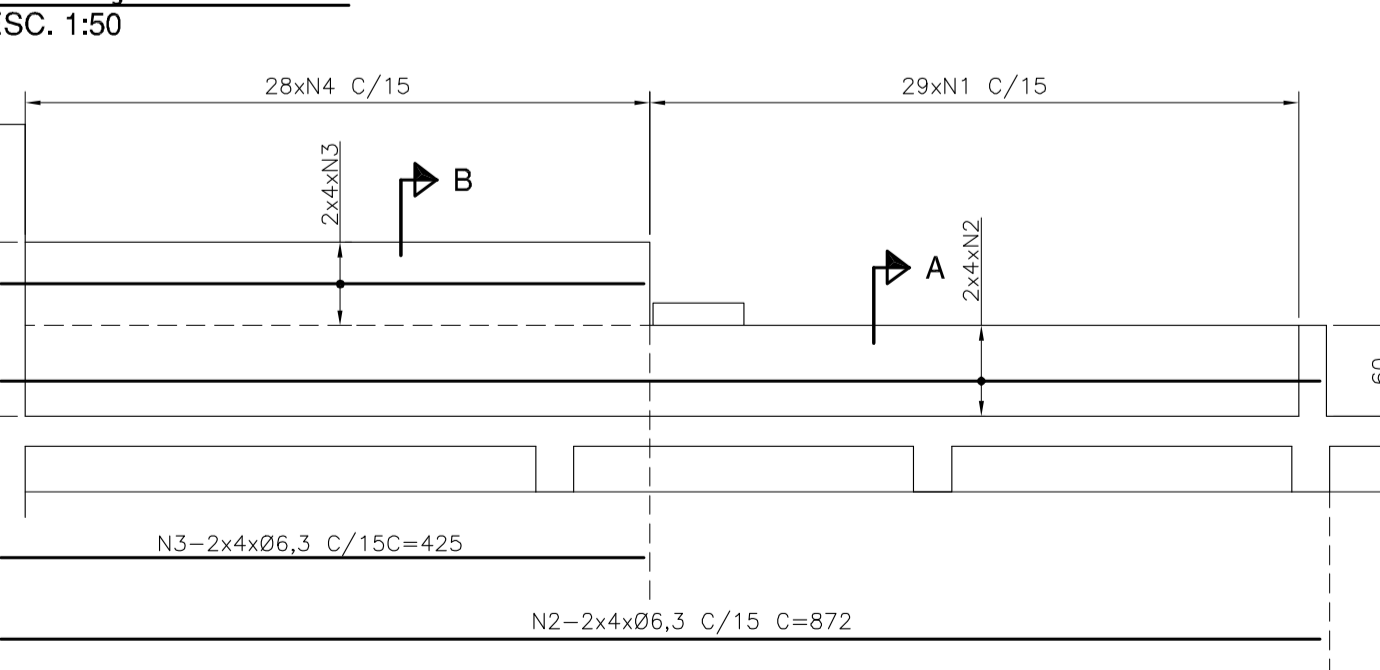
ARMAÇÃO PAR. E CANALETAS

LISTA DE FERROS

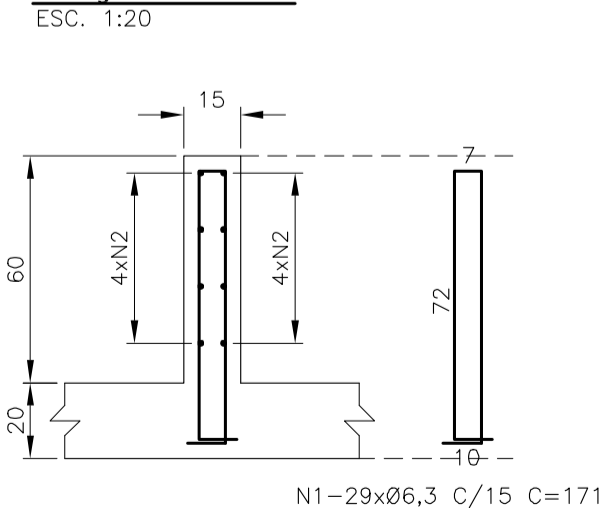
N	Ø (mm)	Q	C (cm)	QxQ (m)
1	6,3	256	171	437,76
2	6,3	8	872	69,78
3	6,3	8	425	34,00
4	6,3	89	281	250,09
5	6,3	8	450	36,00
6	6,3	8	1200	96,00
7	6,3	8	1124	89,92
8	6,3	16	152	24,32
9	6,3	16	580	92,80
10	6,3	2	108	2,16
11	6,3	14	311	43,54
12	6,3	28	92	25,76
13	6,3	6	136	8,16
14	6,3	16	107	17,12
15	6,3	16	75	12,00
16	6,3	8	75	6,00
17	6,3	8	143	11,44
18	6,3	37	94	34,78
19	6,3	37	80	29,60
20	5	4	279	11,16
21	5	15	52	7,80

RESUMO		
Ø (mm)	QxQ (m)	PESO (Kg)
6,3	1321,21	330,30
8	0,00	-
10	0,00	-
12,5	0,00	-
16	0,00	-
20	0,00	-
TOTAL CA 60		3,03
TOTAL CA 50		330,30

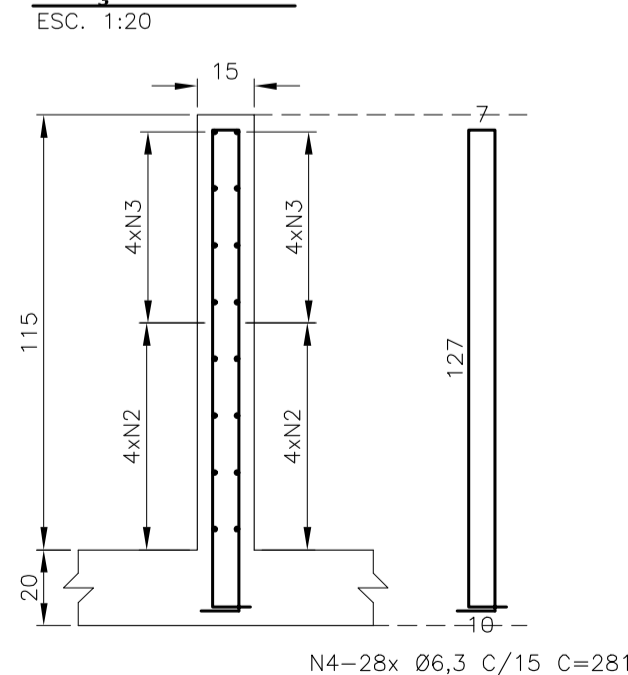
ARMAÇÃO - PAR.5



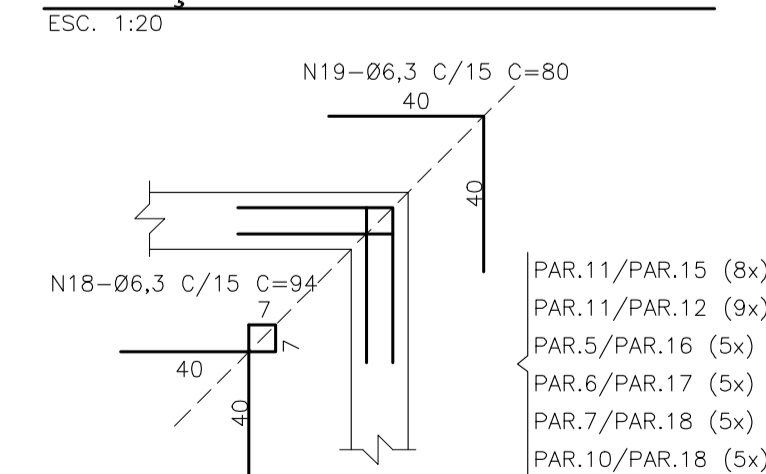
SEÇÃO - " A "



SEÇÃO - " B "



ARMAÇÃO - CANTO DE PAREDES



DATA	DATA	MODIFICADO
------	------	------------

EMA Engenharia de Meio Ambiente Ltda
 CREA Nº 33793 - SP
 Rua Carlos Francisco de Paula nº 91 - CAMPINAS CEP 13023-600 FONE: (019) 3252-2244
 emaeng@emaeng.com.br

PROJETO ESTRUTURAL
 ENGº RESP. JOSELITO AZEVEDO
 CREA 506078872 - SP
 Prop.: Prefeitura Municipal de Jaguariúna

EMPRESAMENTO:	ESTAÇÃO DE TRATAMENTO DE AGUA	DATA	29/08/2007
OBRA:	RESERVATÓRIO CANALETAS DE ALIMENTAÇÃO	PROJ.	J. AZEVEDO
LOCAL:	JAGUARIÚNA - SP	DES.	J. AZEVEDO
PROPRIETÁRIO:	Prefeitura Municipal de Jaguariúna	ESCALA	indicada
		REVISÃO	0

DISCRIMINAÇÃO:
PROJETO ESTRUTURAL
ARMAÇÃO - PAREDES DAS CANALETAS
 ARQUIVO:
 ESTRUTURAL
ESTR_007
 FOLHA: