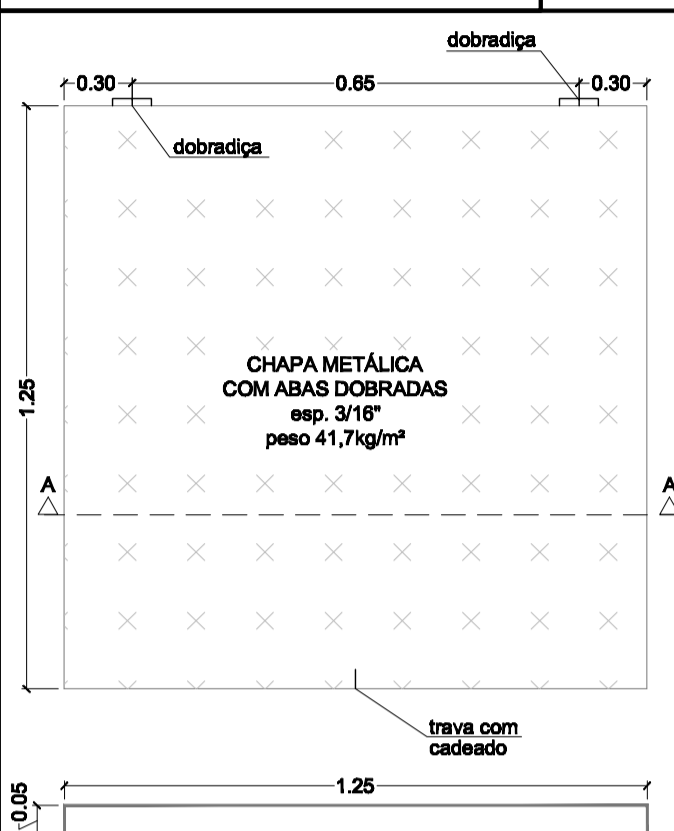
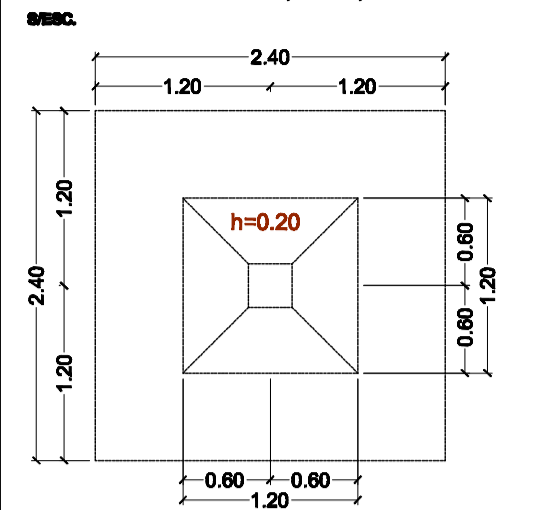
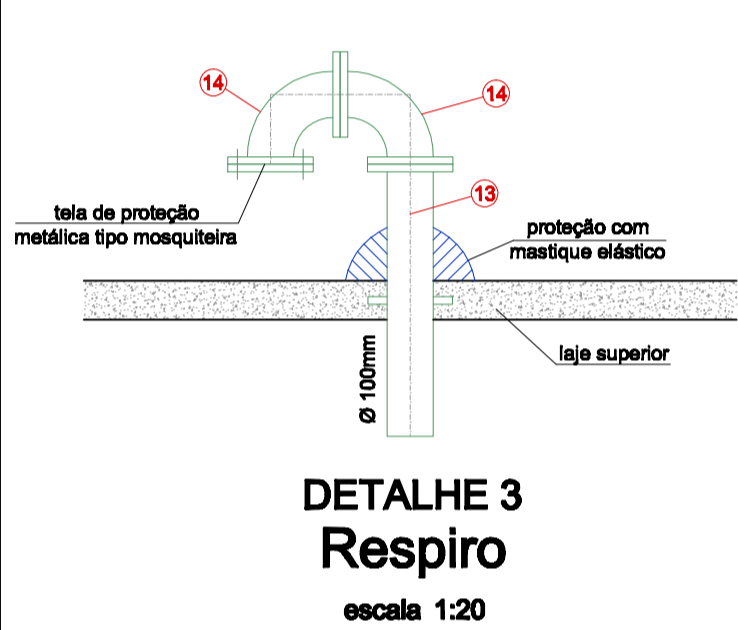


**DETALHE P1, P2, P3 E P4**

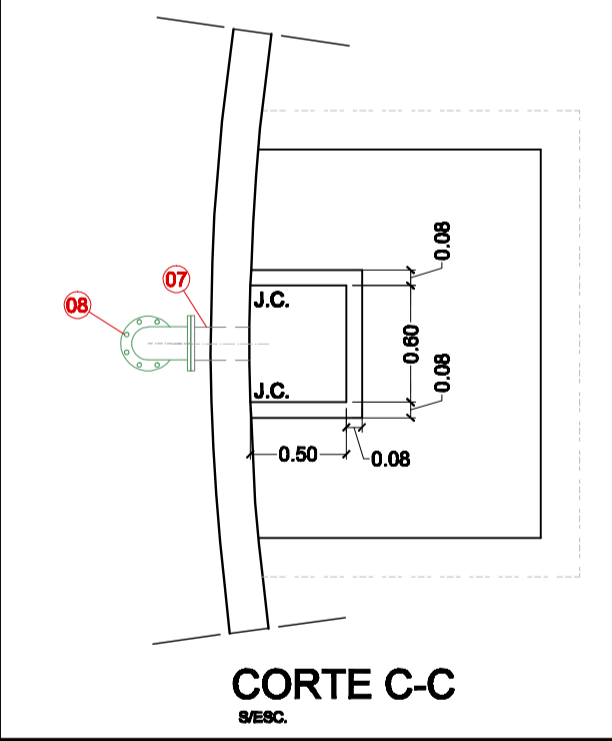


**Corte A-A**  
**DETALHE 4**  
escala 1:20

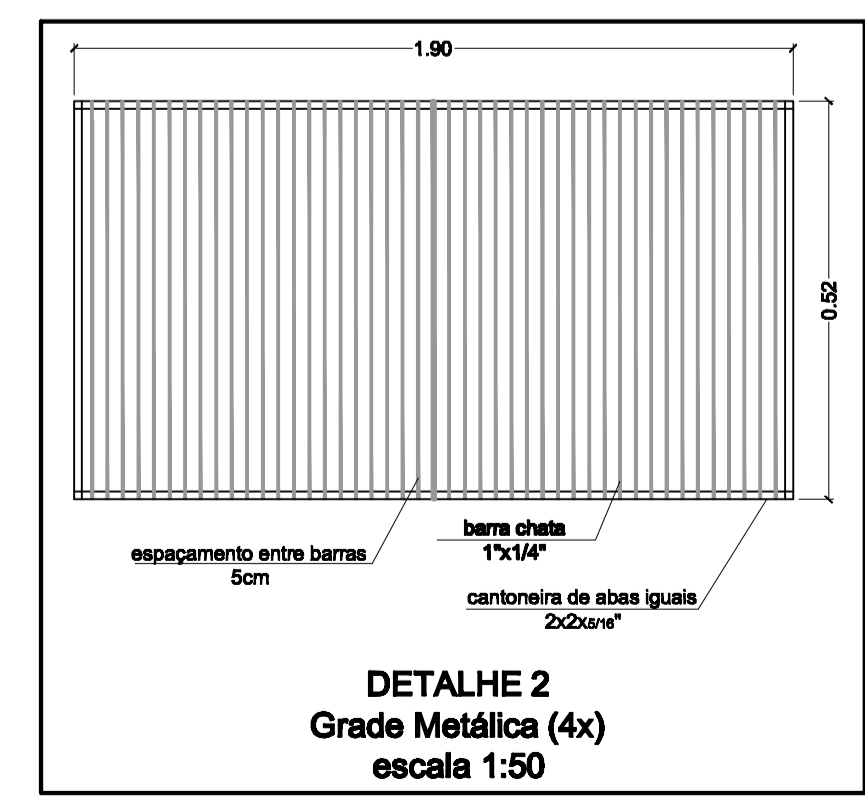


**DETALHE 3**  
**Respiro**  
escala 1:20

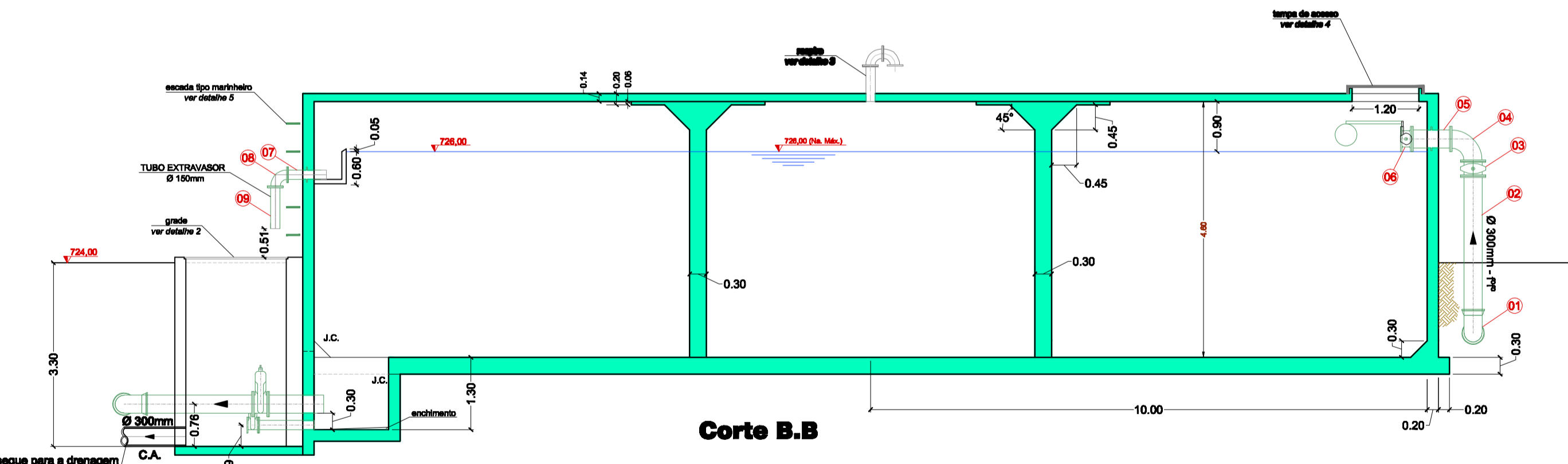
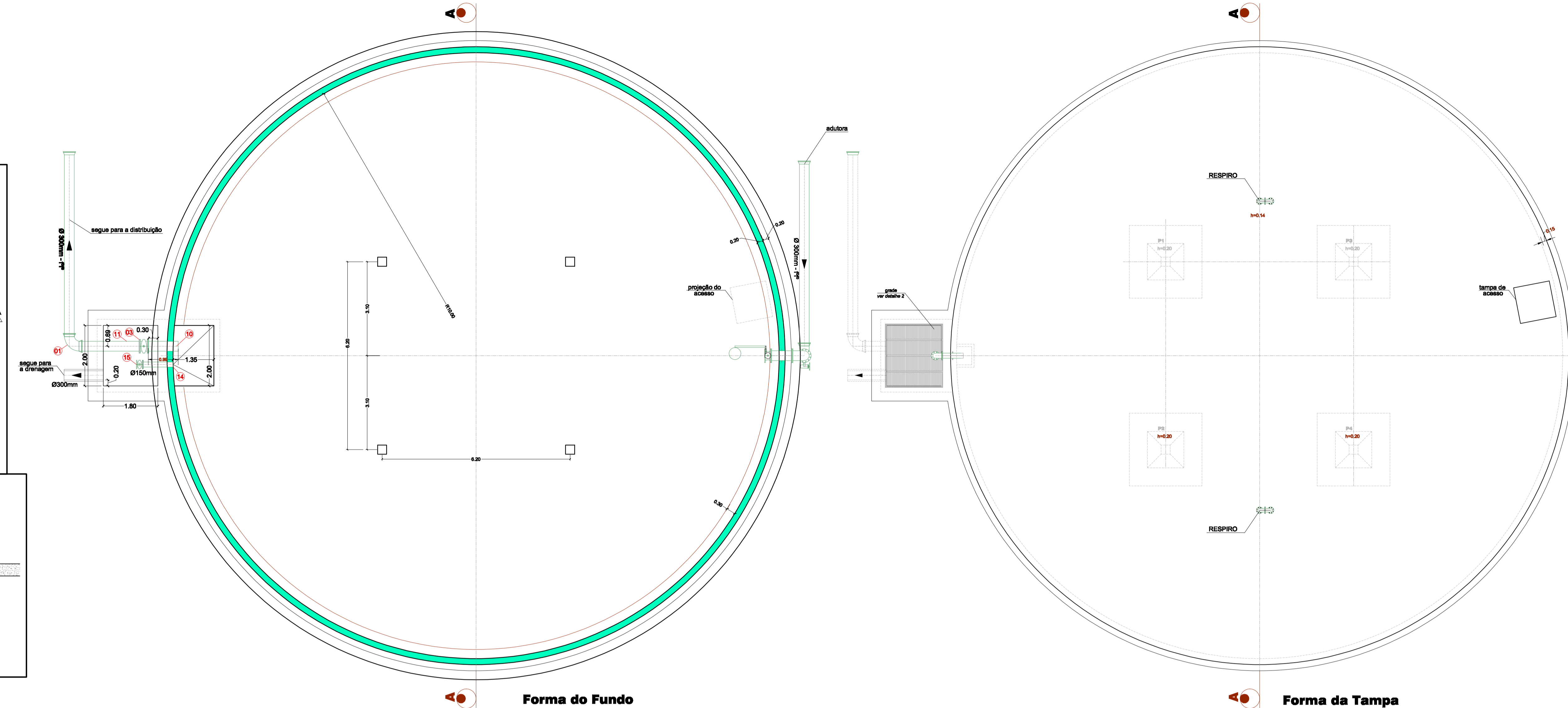
**DETALHE EXTRAVASOR**



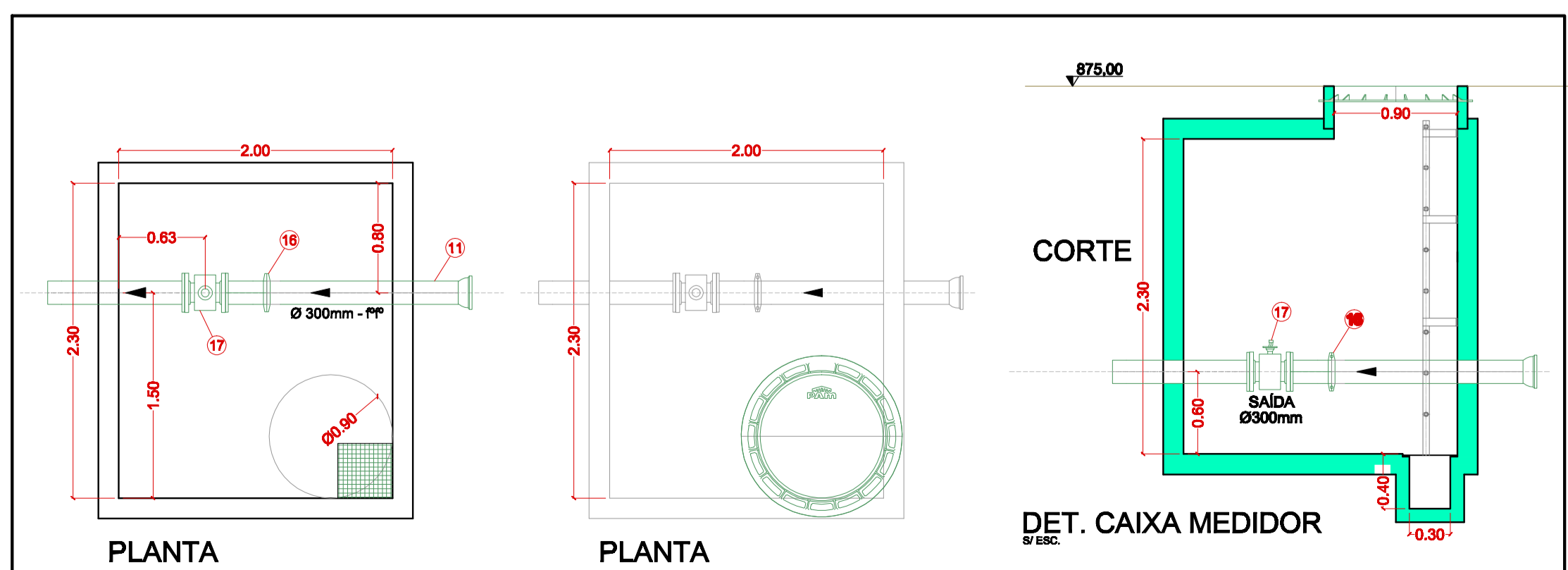
**CORTE C-C**  
escala 1:20



**DETALHE 2**  
**Grade Metálica (4x)**  
escala 1:50



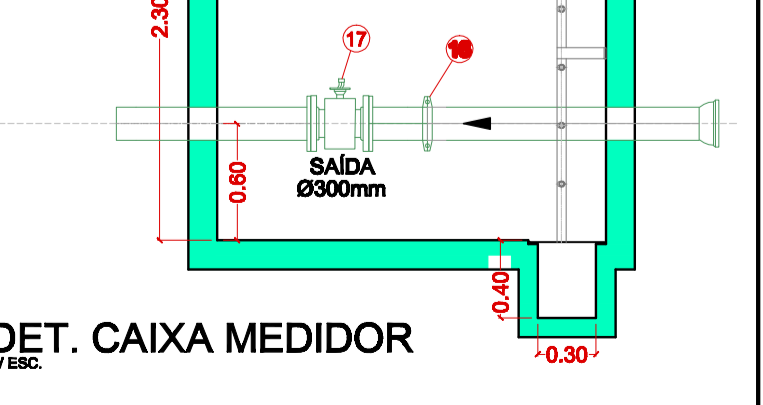
**Corte B.B**



**PLANTA**

**PLANTA**

**CORTE**



**DET. CAIXA MEDIDOR**  
escala 1:50

- |    |  |    |    |
|----|--|----|----|
| 1  | Curva 90°, com bolsas JCS, DN300mm   | 2  | PP |
| 2  | Tubo flange e ponta, PN-10, L=2500mm, DN300mm  | 1  | PP |
| 3  | Válvula de gaveta c/ flanges e cunha de borracha, corpo curto, c/ cabecote, PN-10, DN300mm   | 2  | PP |
| 4  | Curva 90°, com flanges, PN-10, DN300mm   | 1  | PP |
| 5  | Toco com flanges e abas de vedação, PN-10, L=700mm, DN300mm  | 1  | PP |
| 6  | Válvula bobolote flangeada AWWA, com acionamento com aba metálica, PN-10, DN300mm  | 1  | PP |
| 7  | Extremidade flange e ponta com aba de vedação, PN-10, DN150mm  | 1  | PP |
| 8  | Curva 90°, com flanges, PN-10, DN150mm   | 1  | PP |
| 9  | Tubo flange e ponta, PN-10, L=750mm, DN150mm   | 1  | PP |
| 10 | Tubo flange e ponta, PN-10, L=1000mm, DN300mm  | 1  | PP |
| 11 | Tubo flange e ponta, PN-10, L=2000mm, DN300mm  | 3  | PP |
| 12 | Tubo flange e ponta, PN-10, L=750mm, DN150mm   | 1  | PP |
| 13 | Curva 90°, com flanges, PN-10, DN100mm   | 2  | PP |
| 14 | Válvula de gaveta c/ flanges e cunha de borracha, corpo curto, c/ cabecote, PN-10, DN150mm   | 1  | PP |
| 15 | Junta GIBAUDT, PN-10, DN300mm  | 1  | PP |
| 16 | Medidor de vazão eletromagnético, PN-10, DN300mm, com revestimento em borracha, com anéis de aterramento incluso, certificação INMETRO, completo, para medição via rádio | 1  | PP |
| 17 | Tubo de ferro fundido classe K7 com junta elástica, DN= 300mm, inclui conexões (interfegação)  | 80 | ml |
| 18 | Montagem de tubulação flangeada DN100mm  | 2  | ml |
| 19 | Montagem de tubulação flangeada DN150mm  | 2  | ml |
| 20 | Montagem de tubulação flangeada DN300mm  | 10 | ml |
| 21 | Montagem de conexões flangeadas DN100mm  | 60 | ml |
| 22 | Montagem de conexões flangeadas DN150mm  | 4  | ml |
| 23 | Montagem de conexões flangeadas DN300mm  | 3  | ml |
| 24 | Montagem de conexões flangeadas DN300mm  | 7  | ml |
| 25 | Montagem de conexões com bolsas DN300mm  | 2  | ml |

**NOTAS**

- CONCRETO ESTRUTURAL fck=20 MPa; CIMENTO TIPO CPII-E, CPII-2, CPII-F, CPIII, CPV, CP-RS. CONSUMO MÍNIMO DE CIMENTO=320 kg/m³, RELACAO AGUA/CIMENTO MAXIMA=0.55 l/kg.
- CONCRETO NAO ESTRUTURAL: CIMENTO: QUALQUER TIPO. CONSUMO MÍNIMO DE CIMENTO=150 kg/m³, RELACAO AGUA/CIMENTO MAXIMA=0.55 l/kg.
- CONFIRAR MEDIDAS NA OBRA.
- MOLHAR A SUPERFICIE DO CONCRETO PELO MENOS 7 DIAS APOS O LANCAMENTO.
- TENSAO MAXIMA APLICADA NO SOLO Es = 0.60 kg/cm².
- PREVER COBRIMENTO MÍNIMO DE 4.00cm PARA ARMADURAS VOLTADAS PARA O INTERIOR DO RESERVATORIO.
- J.C. = JUNTA DE CONCRETAGEM EXECUTAR CONFORME 8.5.4.6 CAPITULO 8 DA ESPECIFICACAO TECNICA DA SABESP.
- O EXTRAVASOR PODERA SER EXECUTADO APOS TERMINO DA PAREDE.
- EXECUTAR DRENOS DE ACORDO COM O DESENHO N° 682/93-IT.
- PREVER AFASTAMENTO DAS FERRAGENS NAS INTERFERENCIAS DAS TUBULACOES.
- TODAS AS FACES INTERNAS (EXCETO LAJE DE FUNDO) DO RESERVATORIO SERAO IMPERMEABILIZADAS COM CIMENTO CRISTALIZANTE - BASE ACRILICA.

Obs:		DEPARTAMENTO	
SECRETARIA	Planejamento	Projetos e Preservação Patrimonial	
ESCALA	DATA	VISTO	DESENHO
1:75	NOVEMBRO de 2.002		RES1200-1-ADWG
		M.N.	RES-00

**Prefeitura do Município de Jaguariúna**  
Rua Alfredo Bueno, 1235 - Centro - Jaguariúna-SP - CEP 13820-000-Fone: (019) 3887 9700-Fax (019) 3887 2886

**Reservatório Semi-Enterrado**  
**Volume 1.200m³**  
**Formas e Cortes**

ASSUNTO