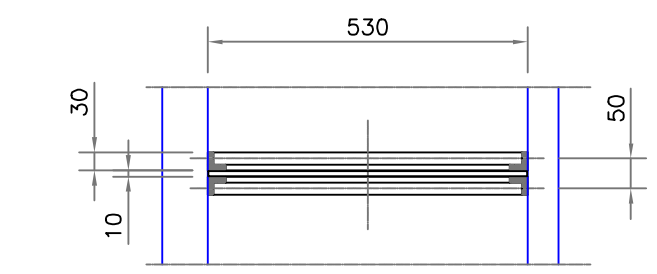
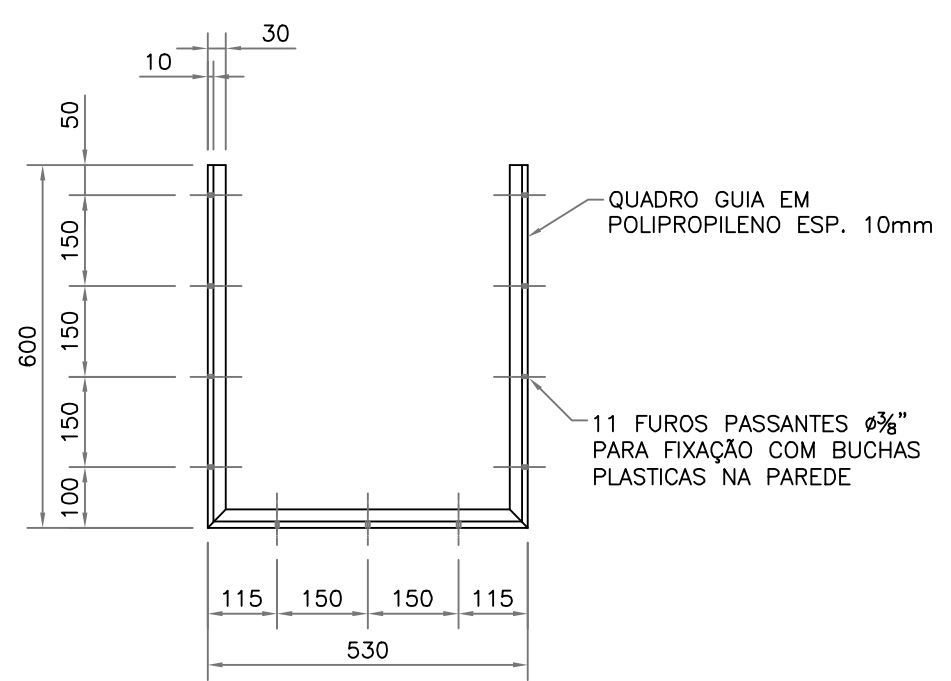


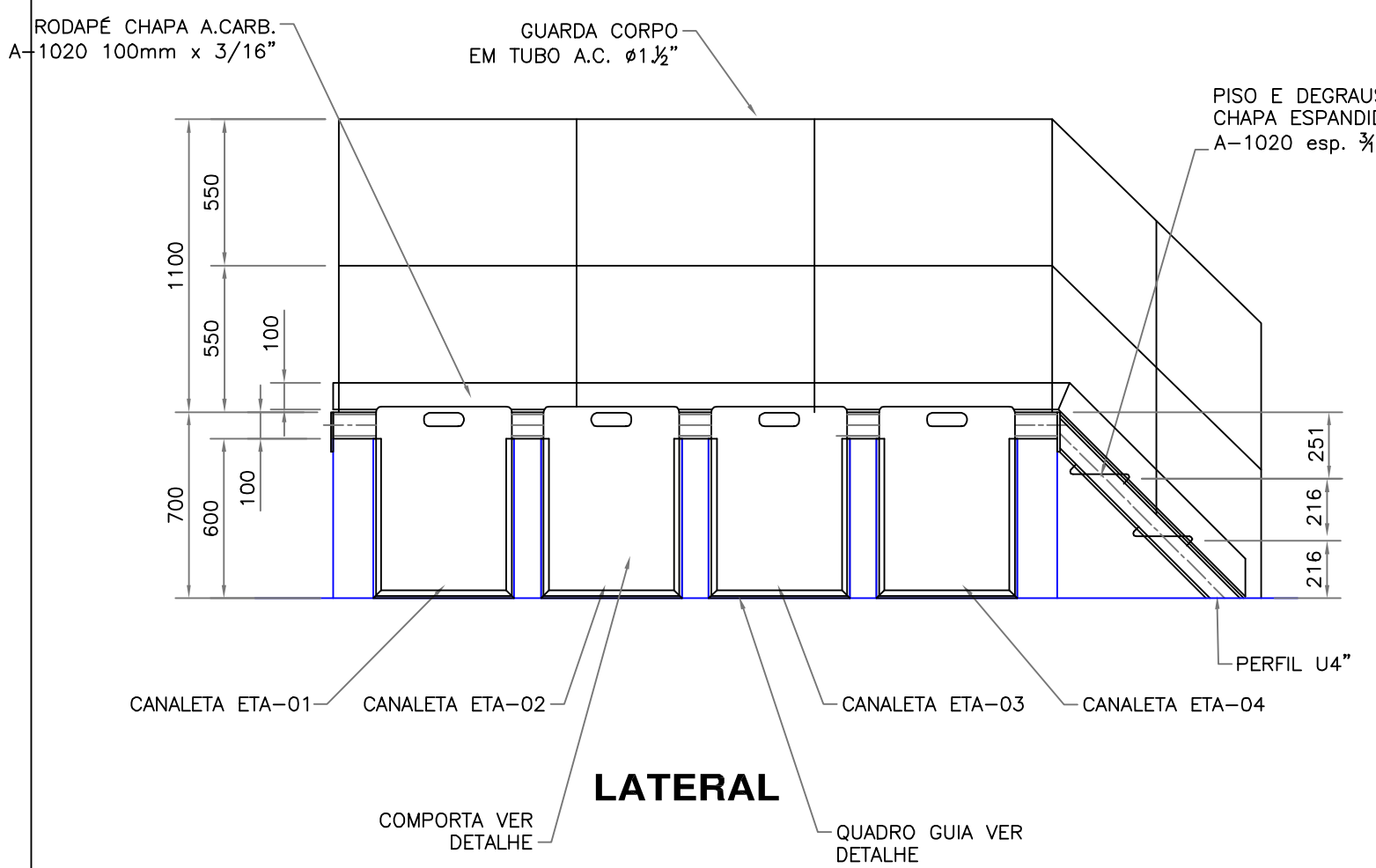
PLANTA



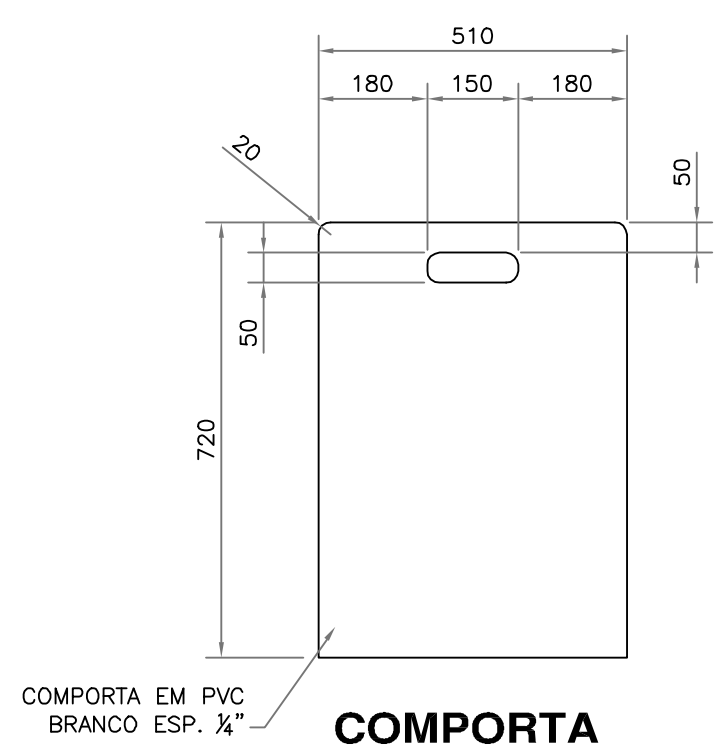
PLANTA



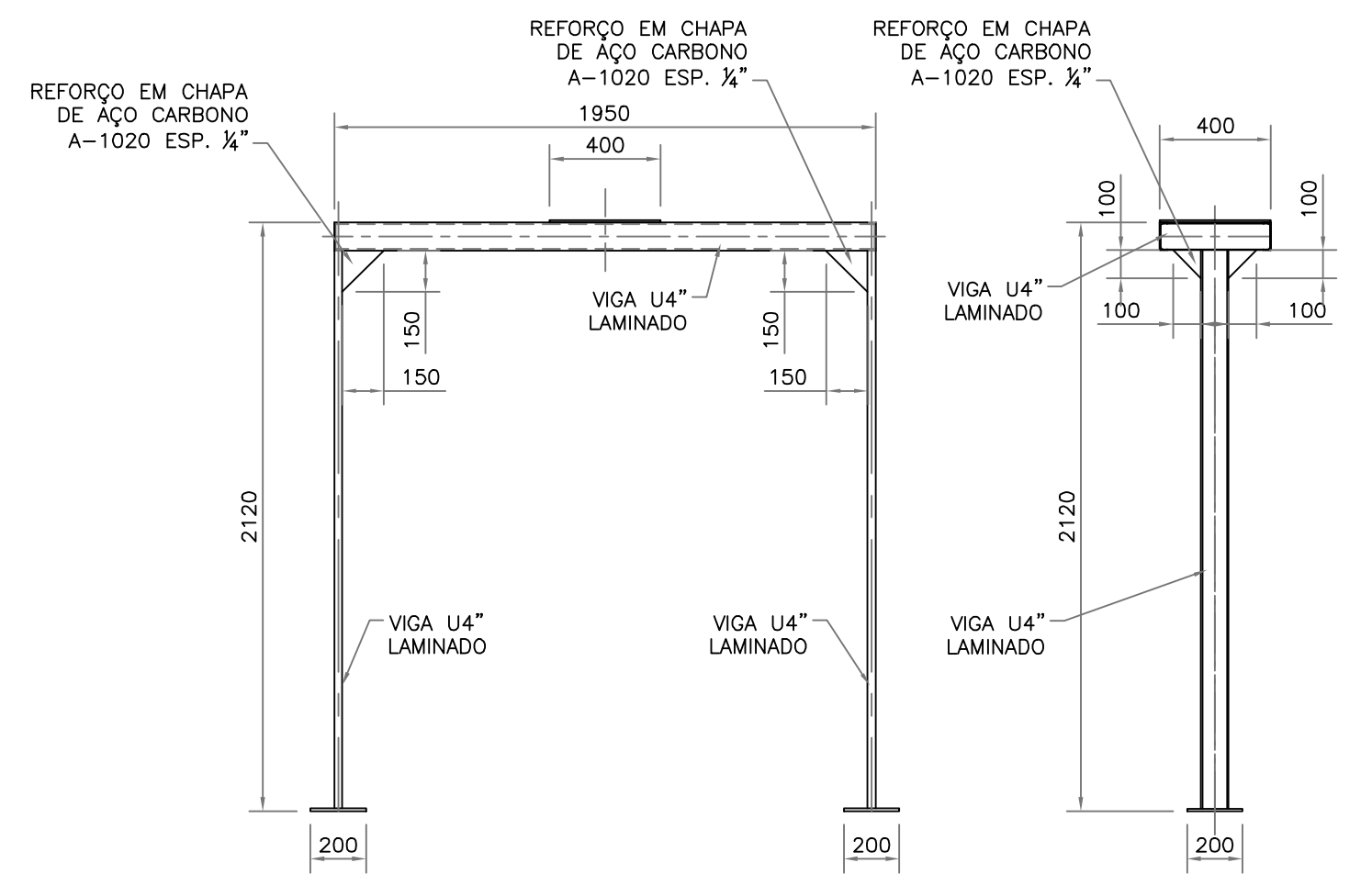
QUADRO GUIA



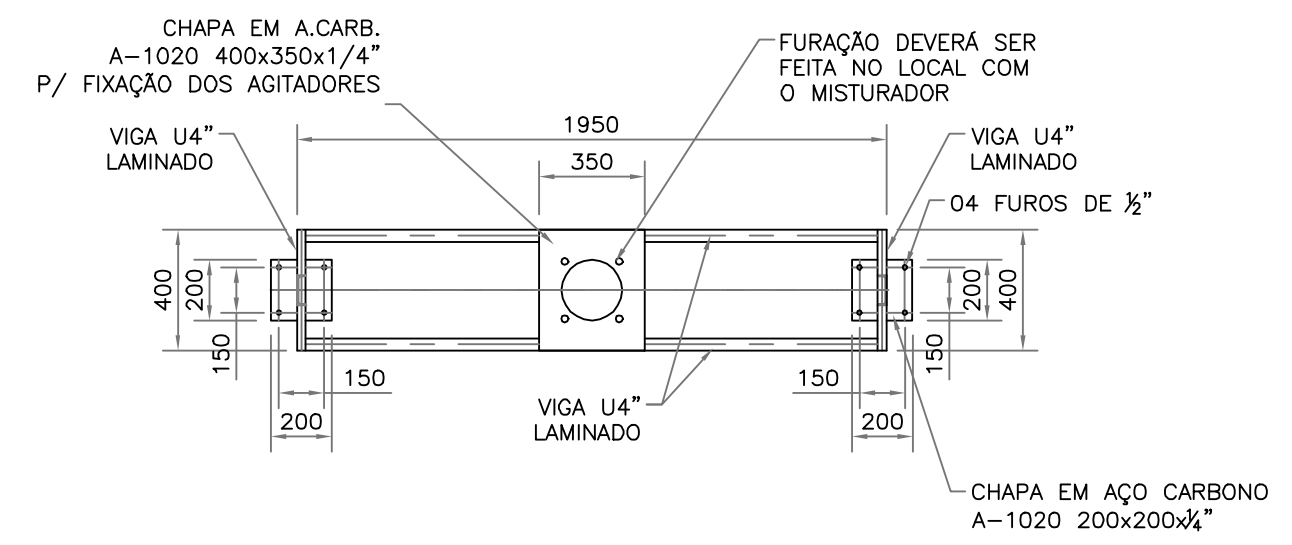
LATERAL



COMPORTA



SUPORTE PARA MISTURADOR DE CAL



| | | |
|-------------|------------|-----------------------------|
| 00-J.Carlos | 26/06/2007 | EMIÇÃO INICIAL PARA ANÁLISE |
| DATA | DATA | MODIFICADO |

EMA Engenharia de Meio Ambiente Ltda
 CREA N° 33793 - SP
 emaeng@emaeng.com.br
 Rua Carlos Francisco de Paula n° 91 - CAMPINAS CEP 13023-600 FONE: (019) 3252-2244

ENG° RESP. Silvio Cordeiro de Oliveira Prop.: Prefeitura Municipal de Jaguariúna

| | | | |
|-----------------|--|---------|------------|
| EMPREENDIMENTO: | ESTAÇÃO DE TRATAMENTO DE AGUA | DATA | 26/06/2007 |
| OBRA: | RESERVATÓRIO CANALETAS DE ALIMENTAÇÃO | PROJ. | J.Carlos |
| LOCAL: | JAGUARIÚNA - SP | DES. | J.Carlos |
| PROPRIETÁRIO: | Prefeitura Municipal de Jaguariuna | ESCALA | 1:25 |
| | | REVISÃO | 0 |

| | | | |
|----------------|---|----------|-----------------|
| DISCRIMINAÇÃO: | ESTAÇÃO DE TRATAMENTO DE AGUA COMPORTAS / SUPORTE MISTURADOR | ARQUIVO: | HIDRAULICA |
| | | FOLHA: | HIDR_004 |

ESTE PROJETO E PROPRIEDADE INTELECTUAL DOS SEUS AUTORES, PODENDO SER UTILIZADO SOMENTE DE ACORDO COM OS LIMITES CONTRATUAIS. PORTANTO E VETADA SUA UTILIZACAO EM PARTE OU NO TODO SEM EXPRESSA AUTORIZACAO DE SEUS AUTORES.