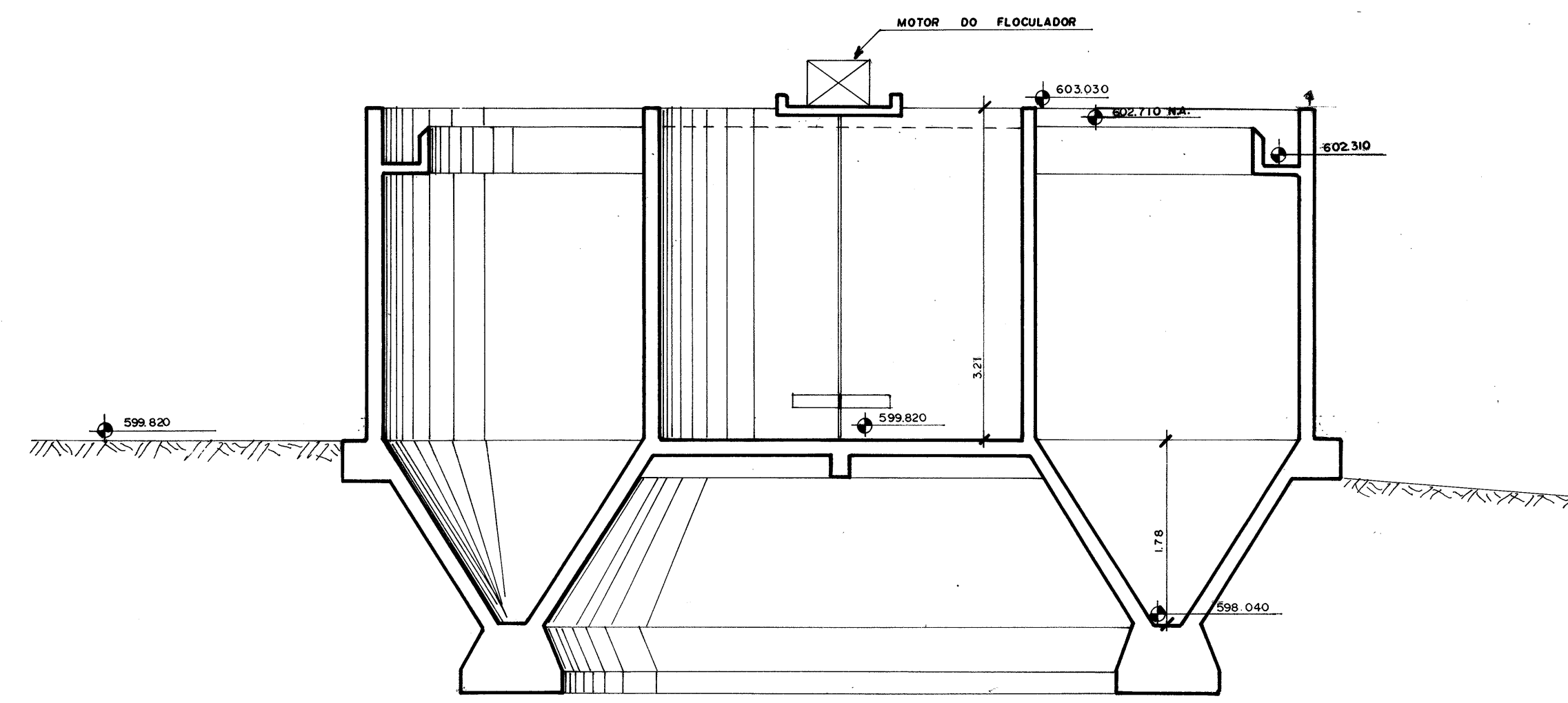
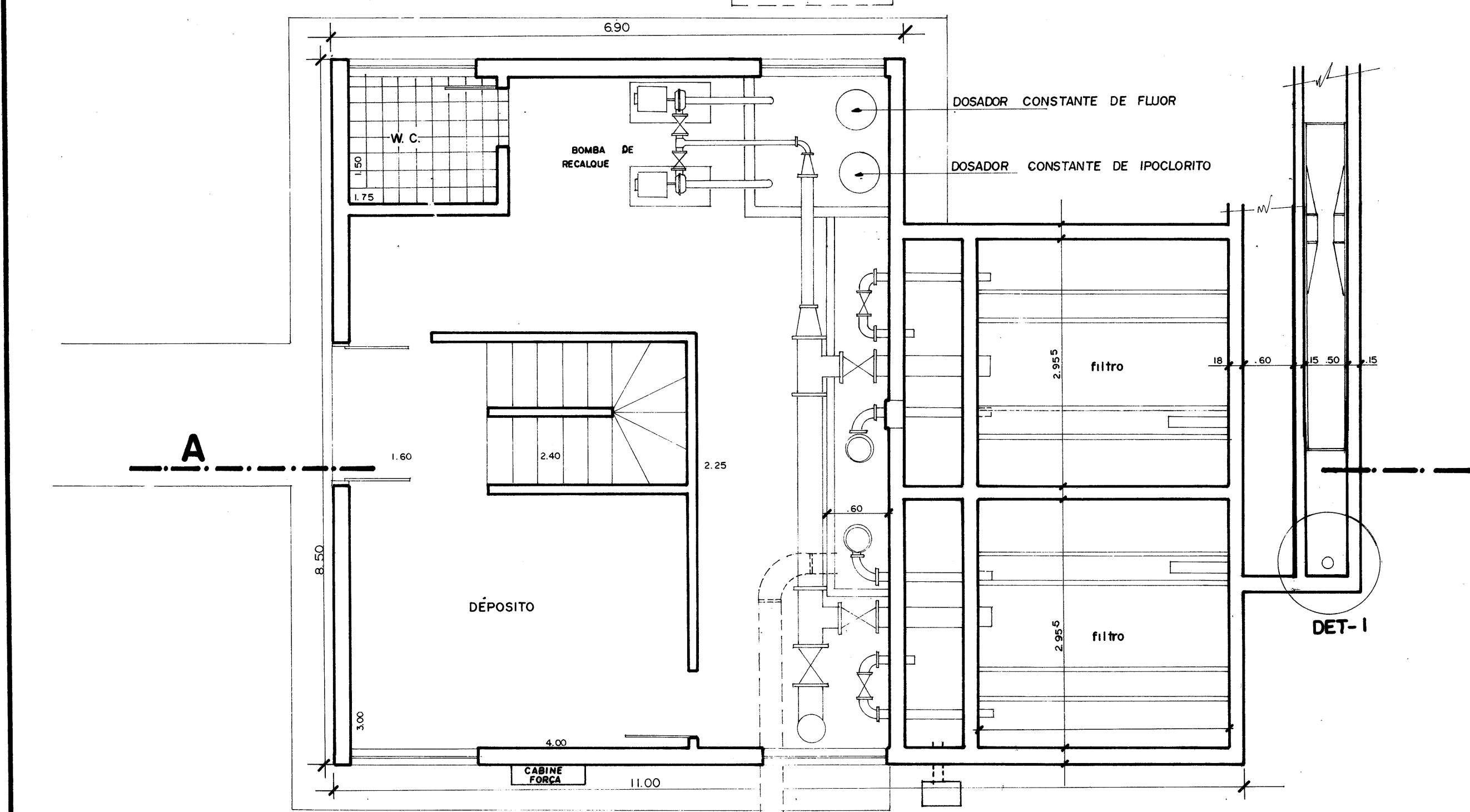
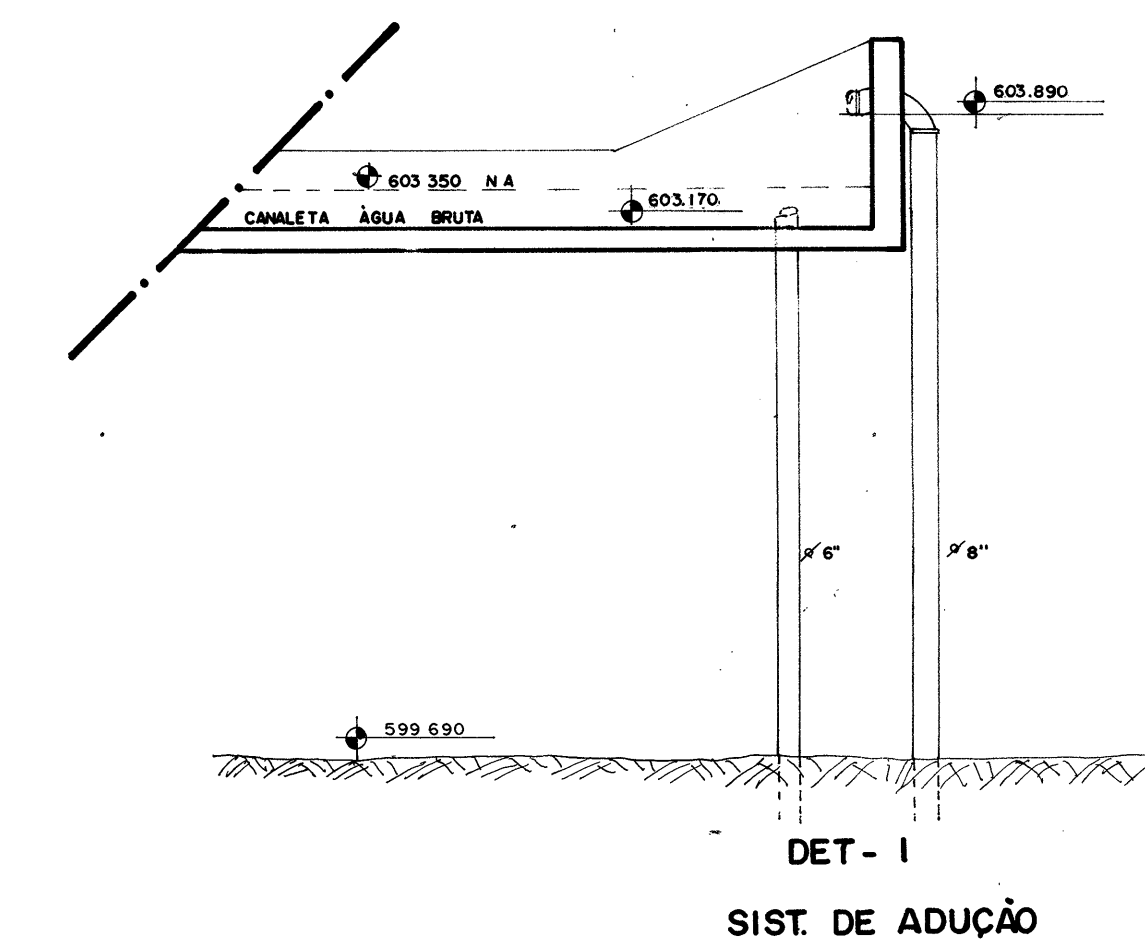


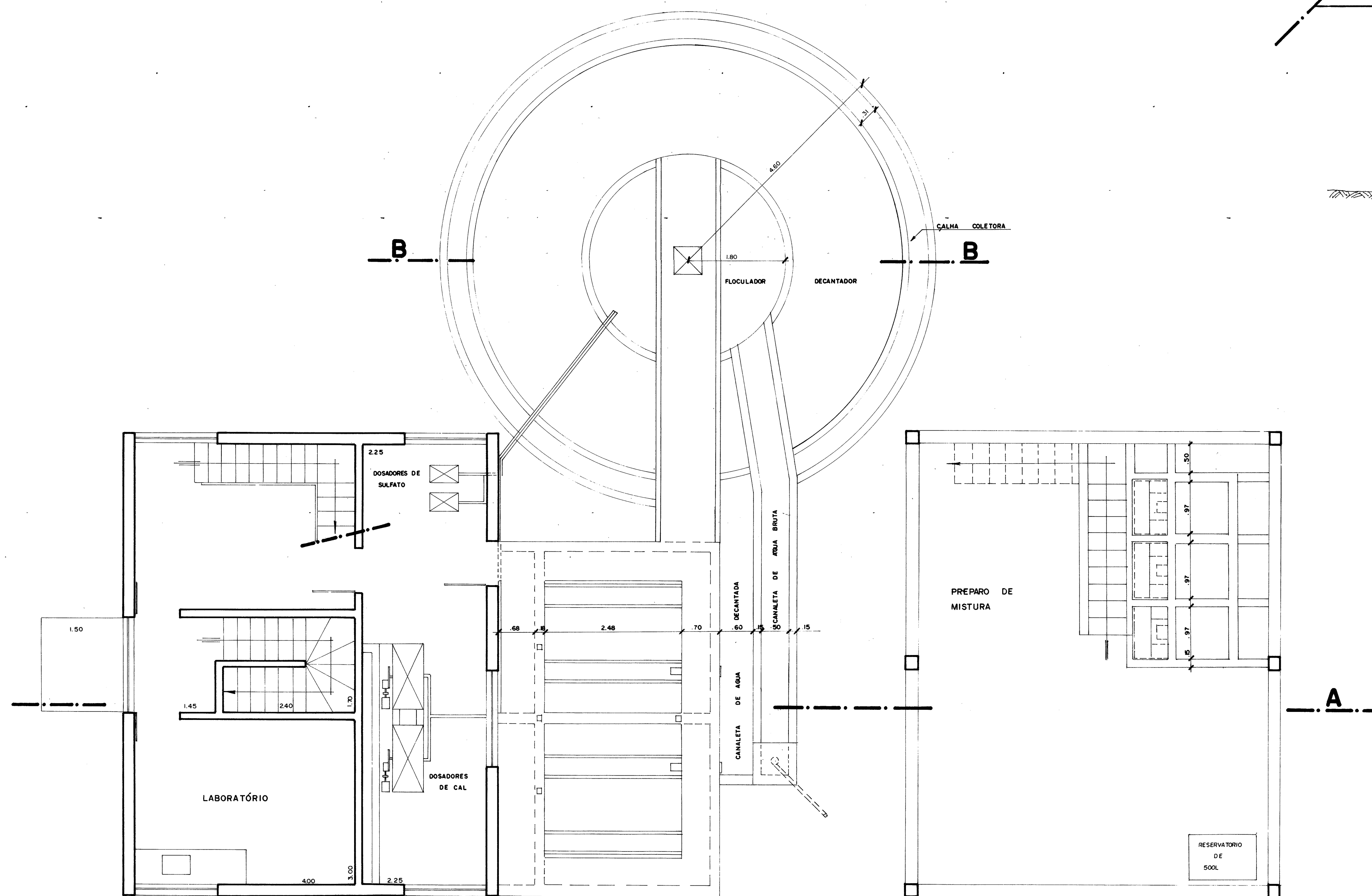
CORTE AA



CORTE BB



PAV. TERREO



PAV. 1

PAV. 2

PREFEITURA MUNICIPAL DE JAGUARIUNA

PLANTA DA E.T.A.

PROJETA	DATA	ESC.	DESENHO
	18/05/84	1:500	