



Prefeitura do Município de Jaguariúna

Departamento de Licitações e Contratos
Rua Alfredo Bueno, nº 1.235 – Centro – Jaguariúna – SP – CEP: 13.910-027
Fone: (19) 3867-9825 / 9757 / 9792 / 9801 / 9707 / 9780
www.licitacoes.jaguariuna.sp.gov.br

| | |
|---|--|
| EDITAL DO PREGÃO ELETRÔNICO Nº 055/2022 | |
| SECRETARIA MUNICIPAL DE OBRAS E SERVIÇOS | |
| PROCEDIMENTO LICITATÓRIO Nº 206/2022 | |
| SETORES | Departamento de Almoxarifado da Secretaria de Obras e Serviços. |
| TIPO | MENOR PREÇO |
| CRITÉRIO DE JULGAMENTO | MENOR PREÇO GLOBAL |
| BASE LEGAL | O procedimento licitatório será regido pela Lei Federal nº 10.520/2002, pelo Decreto Municipal nº 4.109/2019, pela Lei Complementar Federal nº 123/2006 e, subsidiariamente, no que couber, pela Lei Federal nº 8.666/1993. |
| OBJETO | Fornecimento de materiais elétricos para execução de serviços de ampliação e melhorias das luminárias do sistema de iluminação pública a serem realizados no Parque Serra Dourada, Praça Umbelina Bueno, Praça Alfredo Chiavegato e Praça Carlos Gomes no município de Jaguariúna/SP – Convênio Estadual nº101240/2021 – Ministério do Desenvolvimento Regional. |

| SESSÃO DE DISPUTA DE PREÇOS | DIA | HORÁRIO |
|------------------------------------|-------------------|----------------|
| | 23/05/2022 | 09:00 |

REFERÊNCIA DE TEMPO: Para todas as referências de tempo será observado o horário de Brasília/DF e, dessa forma, serão registradas no sistema eletrônico e na documentação relativa ao certame.

FORMALIZAÇÃO DE CONSULTAS E EDITAL: O presente Edital e seus anexos serão disponibilizados para consulta, ou para aquisição, a partir do dia 10 de maio de 2022, no Departamento de Licitações e Contratos, na Rua Alfredo Bueno, nº 1.235, Centro, Jaguariúna/SP, nos seguintes horários: das 8:00 às 16:00 horas, sendo fornecido o respectivo comprovante de aquisição. Será ainda disponibilizado, sem ônus, no portal eletrônico “www.licitacoes.jaguariuna.sp.gov.br” e “www.comprasgovernamentais.gov.br”.



Prefeitura do Município de Jaguariúna

Departamento de Licitações e Contratos
Rua Alfredo Bueno, nº 1.235 – Centro – Jaguariúna – SP – CEP: 13.910-027
Fone: (19) 3867-9825 / 9757 / 9792 / 9801 / 9707 / 9780
www.licitacoes.jaguariuna.sp.gov.br

1. – DISPOSIÇÕES PRELIMINARES:

1.1. – Constituem partes integrantes deste edital:

ANEXO I – Especificações e Quantitativos;
ANEXO II – Atestado de entrega de amostras;
ANEXO III - Modelo de Proposta de Preços;
ANEXO IV - Minuta de Contrato; e
ANEXO V - Termo de Ciência e Notificação.

1.2. – A **Prefeitura do Município de Jaguariúna**, através da Secretaria Municipal de Obras e Serviços e este(a) Pregoeiro(a), designado(a) pela Portaria nº 1.522, de 06 de dezembro de 2021, torna público para conhecimento dos interessados que na data, horário e local já indicados anteriormente, realizar-se-á licitação na modalidade **PREGÃO ELETRÔNICO**.

1.2.1. – O critério de julgamento será o **MENOR PREÇO GLOBAL**, observadas as exigências contidas neste Edital e seus Anexos quanto às especificações do objeto.

1.3. – O Pregão Eletrônico será realizado em sessão pública, por meio da **INTERNET**, mediante condições de segurança - criptografia e autenticação - em todas as suas fases. Os trabalhos serão conduzidos por servidor(a), denominado(a) Pregoeiro(a), mediante a inserção e monitoramento de dados gerados ou transferidos pela página eletrônica do Portal de Compras do Governo Federal (www.comprasgovernamentais.gov.br).

2. – DO OBJETO:

2.1. – O presente Pregão Eletrônico tem por objeto o fornecimento de materiais elétricos para execução de serviços de ampliação e melhorias das luminárias do sistema de iluminação pública a serem realizados no Parque Serra Dourada, Praça Umbelina Bueno, Praça Alfredo Chiavegato e Praça Carlos Gomes no município de Jaguariúna/SP – Convênio Estadual nº101240/2021 – Ministério do Desenvolvimento Regional., conforme especificações e quantitativos descritos no **ANEXO I**.

2.2. – **Em caso de divergência existente entre as especificações deste objeto descritas no COMPRASNET (CATMAT e CATSER) e as especificações constantes do ANEXO I deste Edital, prevalecerão estas últimas, ou seja, ANEXO I.**

3. – DOTAÇÃO ORÇAMENTÁRIA:

3.1. – As despesas com o pagamento do referido objeto correrão por conta das seguintes dotações orçamentárias especificadas:

Nº 02.12.01.15.452.0024.1010.4.4.90.51.00 – Tesouro Próprio

Nº 02.12.01.15.452.0024.1318.4.4.90.51.00 – Transferências e Convênios Estaduais – Vinculados

4. – DA IMPUGNAÇÃO AO EDITAL E DO PEDIDO DE ESCLARECIMENTO:

4.1. – Qualquer pessoa física ou jurídica poderá impugnar este ato convocatório ou solicitar esclarecimentos, mediante petição dirigida ao e-mail marisa.pregoeira@jaguariuna.sp.gov.br, com cópia para ricardo_licitacoes@jaguariuna.sp.gov.br ou protocolada no Departamento de Protocolo e Arquivo desta Prefeitura, situado à Rua Alfredo Bueno, nº 1.235, Centro, CEP: 13.910-027, das 08:00 às 16:00 horas.



Prefeitura do Município de Jaguariúna

Departamento de Licitações e Contratos
Rua Alfredo Bueno, nº 1.235 – Centro – Jaguariúna – SP – CEP: 13.910-027
Fone: (19) 3867-9825 / 9757 / 9792 / 9801 / 9707 / 9780
www.licitacoes.jaguariuna.sp.gov.br

4.1.1. – Tratando-se de pessoa jurídica, eventual impugnação deverá ser instruída com ato constitutivo atualizado e comprovação de que o signatário possui poderes de representação, sob pena de não conhecimento.

4.2. – A impugnação ou o pedido de esclarecimentos devem ser encaminhados ou protocolados até 3 dias úteis antes da data designada para a abertura da sessão pública.

4.3. – Caberá ao(à) Pregoeiro(a), auxiliado(a) pelos responsáveis pela elaboração deste Edital e seus anexos, decidir sobre a impugnação ou pedido de esclarecimento no prazo de até dois dias úteis, contados da data de seu recebimento.

4.4. – As impugnações e pedidos de esclarecimentos não suspendem os prazos previstos no certame.

4.5 – A decisão da impugnação e a resposta ao pedido de esclarecimento serão publicados no sítio www.comprasgovernamentais.gov.br, vinculando os participantes do pregão e a própria Administração.

5. – DO CREDENCIAMENTO:

5.1. – O Credenciamento é o nível básico do registro cadastral no SICAF, que permite a participação dos interessados na modalidade licitatória Pregão, em sua forma eletrônica.

5.2. – O cadastro no SICAF deverá ser feito no Portal de Compras do Governo Federal, no sítio www.comprasgovernamentais.gov.br, por meio de certificado digital conferido pela Infraestrutura de Chaves Públicas Brasileira – ICP Brasil.

5.3. – O credenciamento junto ao provedor do sistema implica a responsabilidade do licitante ou de seu representante legal e a presunção de sua capacidade técnica para realização das transações inerentes a este Pregão.

5.4. – O licitante responsabiliza-se exclusiva e formalmente pelas transações efetuadas em seu nome, assume como firmes e verdadeiras suas propostas de preços e seus lances, inclusive os atos praticados diretamente ou por seu representante, excluindo a responsabilidade do provedor do sistema ou do órgão ou entidade promotora da licitação por eventuais danos decorrentes de usos indevidos das credenciais de acesso, ainda que por terceiros.

5.5. – É de responsabilidade do cadastrado conferir a exatidão dos seus dados cadastrais no SICAF e mantê-los atualizados junto aos órgãos responsáveis pela informação, devendo proceder imediatamente à correção ou à alteração dos registros tão logo identifique incorreção ou aqueles se tornem desatualizados.

5.5.1. – A não observância do disposto no subitem anterior poderá ensejar a inabilitação do licitante no momento de análise de cumprimento dos requisitos de habilitação.

5.6. – A perda da senha ou a quebra de sigilo deverá ser comunicada imediatamente ao provedor do sistema para imediato bloqueio de acesso.

6. – CONDIÇÕES PARA PARTICIPAÇÃO NA LICITAÇÃO:

6.1. - Poderão participar do processo os interessados que atenderem a todas as exigências contidas neste Edital e seus anexos, cujo ramo de atividade seja compatível com o objeto desta licitação, e que estejam com Credenciamento regular no Sistema de Cadastramento Unificado de Fornecedores - SICAF.



Prefeitura do Município de Jaguariúna

Departamento de Licitações e Contratos
Rua Alfredo Bueno, nº 1.235 – Centro – Jaguariúna – SP – CEP: 13.910-027
Fone: (19) 3867-9825 / 9757 / 9792 / 9801 / 9707 / 9780
www.licitacoes.jaguariuna.sp.gov.br

6.1.1. - Será concedido tratamento favorecido para as microempresas e empresas de pequeno porte, para as sociedades cooperativas mencionadas no artigo 34 da Lei nº 11.488/2007, e para o microempreendedor individual – MEI, nos limites previstos na Lei Complementar nº 123/2006.

6.2. - Estarão impedidos de participar, direta ou indiretamente, de qualquer fase deste processo licitatório os interessados que se enquadrem em uma ou mais das situações a seguir:

6.2.1. - Consórcios;

6.2.2. – Empresas declaradas inidôneas para licitar a qualquer órgão ou entidade da Administração direta e indireta, Federal, Estadual ou Municipal;

6.2.3. – Empresas impedidas e/ou suspensas de licitar ou contratar com a Prefeitura de Jaguariúna;

6.2.4. - Empresas das quais participe, seja a que título for, servidor público do município de Jaguariúna;

6.2.5. - Sejam servidores ou dirigentes de órgão ou entidade contratante ou responsável pela licitação;

6.2.6. – Estrangeiros que não tenham representação legal no Brasil com poderes expressos para receber citação e responder administrativa ou judicialmente.

6.3. - Como condição para participação no Pregão, o licitante assinalará “sim” ou “não” em campo próprio do sistema eletrônico, relativo às seguintes declarações:

6.3.1. - Que cumpre os requisitos estabelecidos no artigo 3º da Lei Complementar nº 123, de 2006, estando apto a usufruir do tratamento favorecido estabelecido em seus arts. 42 a 49.

6.3.1.1. - A mera declaração da condição de microempresa ou empresa de pequeno porte ou a efetiva utilização dos benefícios concedidos pela Lei Complementar nº 123/2006 por licitante que **não se enquadra na definição legal reservada a essas categorias configura fraude ao certame, sujeitando a mesma à aplicação de penalidades previstas em Lei.**

6.3.2. - Que está ciente e concorda com as condições contidas no Edital e seus anexos;

6.3.3. - Que cumpre os requisitos para a habilitação definidos no edital e que a proposta de preços apresentada está em conformidade com as exigências editalícias;

6.3.4. - Que inexistem fatos impeditivos para sua habilitação no certame, ciente da obrigatoriedade de declarar ocorrências posteriores;

6.3.5. - Que não emprega menor de 18 anos em trabalho noturno, perigoso ou insalubre e não emprega menor de 16 anos, salvo menor, a partir de 14 anos, na condição de aprendiz, nos termos do artigo 7º, XXXIII, da Constituição.

6.3.6. - Que a proposta de preços foi elaborada de forma independente;

6.3.7. - Que não possui, em sua cadeia produtiva, empregados executando trabalho degradante ou forçado, em observância ao disposto nos incisos III e IV do art. 1º e no inciso III do art. 5º da Constituição Federal;



Prefeitura do Município de Jaguariúna

Departamento de Licitações e Contratos
Rua Alfredo Bueno, nº 1.235 – Centro – Jaguariúna – SP – CEP: 13.910-027
Fone: (19) 3867-9825 / 9757 / 9792 / 9801 / 9707 / 9780
www.licitacoes.jaguariuna.sp.gov.br

6.4. - A declaração falsa relativa ao cumprimento de qualquer condição sujeitará o licitante às sanções previstas em lei e neste Edital.

7. – DA PROPOSTA DE PREÇOS E DOS DOCUMENTOS DE HABILITAÇÃO:

7.1. – Da apresentação da proposta de preços e dos documentos de habilitação:

7.1.1. – Os licitantes encaminharão, exclusivamente por meio do sistema, concomitantemente com os documentos de habilitação exigidos no edital, proposta de preços com a descrição do objeto ofertado e o preço, até a data e o horário estabelecidos para abertura da sessão pública, quando, então, encerrar-se-á automaticamente a etapa de envio dessa documentação;

7.1.2. – O envio da proposta de preços, acompanhada dos documentos de habilitação exigidos neste Edital, ocorrerá por meio de chave de acesso e senha;

7.1.3. – Os licitantes poderão deixar de apresentar os documentos de habilitação que constem do SICAF, desde que estejam devidamente atualizados, assegurado aos demais licitantes o direito de acesso aos dados constantes dos sistemas;

7.1.4. – As Microempresas e Empresas de Pequeno Porte deverão encaminhar a documentação de habilitação, ainda que haja alguma restrição de regularidade fiscal e trabalhista, nos termos do art. 43 e seu §1º da Lei Complementar nº 123/2006;

7.1.5. – Incumbirá ao licitante acompanhar as operações no sistema eletrônico durante a sessão pública do Pregão, ficando responsável pelo ônus decorrente da perda de negócios, diante da inobservância de quaisquer mensagens emitidas pelo sistema ou de sua desconexão;

7.1.6. – Até a abertura da sessão pública, os licitantes poderão retirar ou substituir a proposta de preços e os documentos de habilitação anteriormente inseridos no sistema;

7.1.7. – Não será estabelecida, nessa etapa do certame, ordem de classificação entre as propostas de preços apresentadas, o que somente ocorrerá após a realização dos procedimentos de negociação e julgamento da proposta de preço;

7.1.8. – Os documentos que compõem a proposta de preços e a habilitação do licitante melhor classificado somente serão disponibilizados para avaliação do pregoeiro e para acesso público após o encerramento do envio de lances.

7.2. – Do preenchimento da proposta de preços:

7.2.1. – O licitante deverá enviar sua proposta de preços mediante o preenchimento, no sistema eletrônico, dos seguintes campos:

7.2.1.1. – Valor unitário por item, valor total e valor global (somatória dos valores totais);

7.2.1.2. – Marca;

7.2.1.3. – Fabricante;



Prefeitura do Município de Jaguariúna

Departamento de Licitações e Contratos
Rua Alfredo Bueno, nº 1.235 – Centro – Jaguariúna – SP – CEP: 13.910-027
Fone: (19) 3867-9825 / 9757 / 9792 / 9801 / 9707 / 9780
www.licitacoes.jaguariuna.sp.gov.br

7.2.1.4. – Descrição detalhada do objeto, abrangendo as especificações estabelecidas no **ANEXO I** deste Edital, além de outras informações relevantes, se o caso, como prazo de validade e de garantia; e

7.2.1.5. – Catálogos/Especificações técnicas do fabricante, importador ou distribuidor, contendo os modelos ofertados e comprovação de atendimento às normas técnicas vigentes.

7.3. – Todas as especificações do objeto contidas na proposta de preços vinculam o proponente.

7.4. – Nos valores propostos estarão inclusos todos os custos operacionais, encargos previdenciários, trabalhistas, tributários, comerciais e quaisquer outros que incidam direta ou indiretamente na execução do objeto.

7.5. – Os preços ofertados, tanto na proposta de preços inicial, quanto na etapa de lances, serão de exclusiva responsabilidade do licitante, não lhe assistindo o direito de pleitear qualquer alteração, sob alegação de erro, omissão ou qualquer outro pretexto.

7.6. – O prazo de validade da proposta de preços não será inferior a **60 (sessenta) dias**, a contar da data de sua apresentação.

7.7. – Os licitantes deverão formular as propostas de preço com base no valor usual de mercado do item, considerando, ainda, que o valor máximo a ser pago pela Administração permanecerá em caráter de sigilo, até o final da fase de lances.

7.8. – Em nenhuma hipótese poderá ser alterado o teor da proposta de preços apresentada, seja quanto ao preço ou quaisquer outras condições que importem em modificações dos seus termos originais, ressalvadas as alterações absolutamente formais, autorizadas pelo(a) Pregoeiro(a), destinadas a sanar evidentes erros materiais, sem nenhuma alteração do conteúdo e das condições referidas.

8. – DA ABERTURA DA SESSÃO, CLASSIFICAÇÃO DAS PROPOSTAS DE PREÇOS E FORMULAÇÃO DE LANCES:

8.1. – A abertura da presente licitação dar-se-á em sessão pública, por meio de sistema eletrônico, na data, horário e local indicados neste Edital.

8.2. – O(A) Pregoeiro(a) verificará as propostas de preços apresentadas, desclassificando desde logo aquelas que não estejam em conformidade com os requisitos estabelecidos neste Edital, como as que contenham vícios insanáveis, que identifiquem o licitante ou não apresentem as especificações exigidas no **ANEXO I**.

8.2.1. – A desclassificação será sempre fundamentada e registrada no sistema, com acompanhamento em tempo real por todos os participantes.

8.2.2. – A não desclassificação da proposta de preços não impede o seu julgamento definitivo em sentido contrário, levado a efeito na fase de aceitação.

8.3. – O sistema ordenará automaticamente as propostas de preços classificadas, sendo que somente estas participarão da fase de lances.

8.4. – O sistema disponibilizará campo próprio para troca de mensagens entre o(a) Pregoeiro(a) e os licitantes (*Chat*).



Prefeitura do Município de Jaguariúna

Departamento de Licitações e Contratos
Rua Alfredo Bueno, nº 1.235 – Centro – Jaguariúna – SP – CEP: 13.910-027
Fone: (19) 3867-9825 / 9757 / 9792 / 9801 / 9707 / 9780
www.licitacoes.jaguariuna.sp.gov.br

8.5. – Iniciada a etapa competitiva, os licitantes deverão encaminhar lances exclusivamente por meio de sistema eletrônico, sendo imediatamente informados do seu recebimento e do valor consignado no registro.

8.6. – O lance deverá ser ofertado pelo valor global (somatória dos totais).

8.7. – Os licitantes poderão oferecer lances sucessivos, observando o horário fixado para abertura da sessão e as regras estabelecidas no Edital.

8.8. – O(A) Pregoeiro(a) poderá fixar, durante a sessão pública, diferença mínima de valores entre os lances, aplicável tanto aos lances intermediários quanto à proposta de preços que cobrir a melhor oferta, caso perceba que as participantes estão praticando lances inexpressivos.

8.8.1. – Em caso de falha no sistema, os lances em desacordo com a norma deverão ser desconsiderados pelo(a) Pregoeiro(a), devendo a ocorrência ser comunicada imediatamente ao(à) Pregoeiro(a).

8.8.2. – Na hipótese do subitem anterior, a ocorrência será registrada em campo próprio do sistema.

8.9. – O licitante somente poderá oferecer lance inferior ao último por ele ofertado e registrado pelo sistema.

8.10. – O intervalo entre os lances enviados pelo mesmo licitante não poderá ser inferior a 20 (vinte) segundos e o intervalo entre lances não poderá ser inferior a 03 (três) segundos.

8.11. – Será adotado para o envio de lances no pregão eletrônico o modo de disputa “**ABERTO E FECHADO**”, em que os licitantes apresentarão lances públicos e sucessivos, com lance final e fechado, conforme o critério de julgamento adotado neste Edital.

8.12. – A etapa de lances da sessão pública terá duração inicial de 15 (quinze) minutos. Após esse prazo, o sistema encaminhará aviso de fechamento iminente dos lances, após o que transcorrerá o período de tempo de até 10 (dez) minutos, aleatoriamente determinado, findo o qual será automaticamente encerrada a recepção de lances.

8.13. – Encerrado o prazo previsto no item anterior, o sistema abrirá oportunidade para que o autor da oferta de valor mais baixo e os das ofertas com preços até 10% (dez por cento) superiores àquela possam ofertar um lance final e fechado em até cinco minutos, o qual será sigiloso até o encerramento deste prazo.

8.14. – Não havendo pelo menos três ofertas nas condições definidas neste item, poderão os autores dos melhores lances, na ordem de classificação, até o máximo de três, oferecer um lance final e fechado em até cinco minutos, o qual será sigiloso até o encerramento deste prazo.

8.15. – Após o término dos prazos estabelecidos nos itens anteriores, o sistema ordenará os lances segundo a ordem crescente de valores.

8.16. – Não havendo lance final e fechado classificado na forma estabelecida nos itens anteriores, haverá o reinício da etapa fechada, para que os demais licitantes, até o máximo de três, na ordem de classificação,



Prefeitura do Município de Jaguariúna

Departamento de Licitações e Contratos
Rua Alfredo Bueno, nº 1.235 – Centro – Jaguariúna – SP – CEP: 13.910-027
Fone: (19) 3867-9825 / 9757 / 9792 / 9801 / 9707 / 9780
www.licitacoes.jaguariuna.sp.gov.br

possam ofertar um lance final e fechado em até cinco minutos, o qual será sigiloso até o encerramento deste prazo.

8.17. – Poderá o pregoeiro, auxiliado pela equipe de apoio, justificadamente, admitir o reinício da etapa fechada, caso nenhum licitante classificado na etapa de lance fechado atender às exigências de habilitação.

8.18. – Não serão aceitos dois ou mais lances de mesmo valor, prevalecendo aquele que for recebido e registrado em primeiro lugar;

8.19. – Durante o transcurso da sessão pública, os licitantes serão informados, em tempo real, do valor do menor lance registrado, vedada a identificação do licitante.

8.20. – No caso de desconexão com o(a) Pregoeiro(a), no decorrer da etapa competitiva do Pregão, o sistema eletrônico poderá permanecer acessível aos licitantes para a recepção de lances.

8.21. – Se a desconexão perdurar por tempo superior a 10 (dez) minutos, a sessão será suspensa e reiniciada somente após decorridas 24 (vinte e quatro) horas da comunicação do fato pelo(a) Pregoeiro(a) aos participantes, no sítio eletrônico utilizado para divulgação.

8.22. – Caso o licitante não apresente lances, concorrerá com o valor de sua proposta de preços e, na hipótese de desistência de apresentar outros lances, valerá o último lance por ele ofertado, para efeito de ordenação das propostas de preço.

8.23. - A melhor classificada dentre as microempresas e empresas de pequeno porte, desde que seu preço não seja superior a 5% (cinco por cento) da melhor oferta, terá o direito de encaminhar uma última oferta para desempate, obrigatoriamente em valor inferior ao da primeira colocada, no prazo de 05 (cinco) minutos controlados pelo sistema, contados após a comunicação automática para tanto.

8.23.1. - Caso a licitante microempresa ou empresa de pequeno porte melhor classificada desista ou não se manifeste no prazo estabelecido, serão convocadas as demais licitantes microempresa ou empresa de pequeno porte que se enquadrem naquele intervalo de 5% (cinco por cento), na ordem de classificação, para o exercício do mesmo direito, no prazo estabelecido no subitem anterior.

8.23.2. – No caso de equivalência dos valores apresentados pelas microempresas ou empresas de pequeno porte que se encontrem nos intervalos estabelecidos nos subitens anteriores, será realizado sorteio entre elas para que se identifique aquela que primeiro poderá apresentar melhor oferta.

8.24. – A ordem de apresentação pelos licitantes é utilizada como um dos critérios de classificação, de maneira que só poderá haver empate entre propostas de preços iguais (não seguidas de lances), ou entre lances finais da fase fechada do modo de disputa aberto e fechado.

8.25. – Havendo empate entre propostas de preços ou lances, o critério de desempate será aquele previsto no art. 3º, §2º, da Lei nº 8.666/1993, assegurando-se a preferência, sucessivamente, aos bens produzidos:

8.25.1. – No país;

8.25.2. – Por empresas brasileiras;



Prefeitura do Município de Jaguariúna

Departamento de Licitações e Contratos
Rua Alfredo Bueno, nº 1.235 – Centro – Jaguariúna – SP – CEP: 13.910-027
Fone: (19) 3867-9825 / 9757 / 9792 / 9801 / 9707 / 9780
www.licitacoes.jaguariuna.sp.gov.br

8.25.3. – Por empresas que invistam em pesquisa e no desenvolvimento de tecnologia no País;

8.25.4. – Por empresas que comprovem cumprimento de reserva de cargos prevista em lei para pessoa com deficiência ou para reabilitado da Previdência Social e que atendam às regras de acessibilidade previstas na legislação.

8.26. – Persistindo o empate, a proposta de preços vencedora será sorteada pelo sistema eletrônico dentre as propostas de preços empatadas.

8.27. – Encerrada a etapa de envio de lances da sessão pública, o(a) Pregoeiro(a) poderá encaminhar, pelo sistema eletrônico, contraproposta ao licitante que tenha apresentado o melhor preço, para que seja obtida melhor proposta, observado o critério de julgamento, não se admitindo negociar condições diferentes daquelas previstas neste Edital.

8.28. – A negociação será realizada por meio do sistema, podendo ser acompanhada pelos demais licitantes.

8.29. – Após a negociação do preço, será assegurado o prazo de 2 (duas) horas, contado da solicitação pelo pregoeiro, para que o licitante envie proposta de preços adequada ao valor negociado e eventuais documentos complementares requeridos.

8.29.1 A licitante vencedora deverá fazer decomposição do valor global em valores unitários e totais. Caso a decomposição resulte em dízima, o arredondamento deverá ser a menor (para baixo).

9. – DA ACEITABILIDADE DA PROPOSTA DE PREÇOS VENCEDORA:

9.1. – Encerrada a etapa de negociação, o pregoeiro examinará a adequação da proposta ao objeto licitado e verificará a exequibilidade do preço ofertado, analisando ainda sua compatibilidade com o valor máximo fixado pela Administração.

9.2. – Será desclassificada a proposta de preços ou o lance vencedor que:

9.2.1. – Contenha vício insanável ou ilegalidade;

9.2.2. – Não apresente as especificações técnicas exigidas no **ANEXO I**;

9.2.3. – Apresente preço final superior ao preço máximo fixado, se fixado, ou que apresente preço manifestamente inexequível.

9.2.3.1. – Considera-se inexequível a proposta de preços que apresente preços unitários simbólicos, irrisórios ou de valor zero, incompatíveis com os preços dos insumos e salários de mercado, acrescidos dos respectivos encargos, ainda que o ato convocatório da licitação não tenha estabelecido limites mínimos.

9.3. – Se houver indícios de inexequibilidade da proposta de preço por item, ou em caso de necessidade de esclarecimentos complementares, poderão ser efetuadas diligências para que a empresa comprove a exequibilidade da proposta de preços.

9.4. – Qualquer interessado poderá requerer que se realizem diligências para aferir a exequibilidade e a legalidade das propostas de preços, devendo apresentar as provas ou os indícios que fundamentam a suspeita.



Prefeitura do Município de Jaguariúna

Departamento de Licitações e Contratos
Rua Alfredo Bueno, nº 1.235 – Centro – Jaguariúna – SP – CEP: 13.910-027
Fone: (19) 3867-9825 / 9757 / 9792 / 9801 / 9707 / 9780
www.licitacoes.jaguariuna.sp.gov.br

9.4.1. – Na hipótese de necessidade de suspensão da sessão pública para a realização de diligências, com vistas ao saneamento das propostas de preços, a sessão pública somente poderá ser reiniciada mediante aviso prévio no sistema com, no mínimo, 24 (vinte e quatro) horas de antecedência, e a ocorrência será registrada em ata.

9.5. – O(A) Pregoeiro(a) poderá convocar o licitante para enviar documento digital no prazo de 2 (duas) horas, por meio de funcionalidade disponível no sistema, sob pena de não aceitação da proposta de preços.

9.5.1. – Dentre os documentos passíveis de solicitação pelo(a) Pregoeiro(a), destacam-se a proposta de preços reformulada e aqueles que contenham as características do material ofertado, tais como marca, modelo, tipo, fabricante e procedência, além de outras informações pertinentes, a exemplo de catálogos, folhetos ou propostas de preços, encaminhados por meio eletrônico ou, se for o caso, por outro meio e prazo indicados pelo(a) Pregoeiro(a), sem prejuízo do seu ulterior envio pelo sistema eletrônico, sob pena de não aceitação da proposta de preços.

9.6. – Se a proposta de preços ou lance vencedor for desclassificado, por qualquer motivo, o(a) Pregoeiro(a) examinará a melhor proposta ou lance subsequente, na ordem de classificação, procedendo à negociação de preços e às demais providências elencadas nas cláusulas anteriores.

9.7. – Encerrada a análise quanto à aceitação da proposta de preços, o(a) pregoeiro(a) verificará a habilitação do licitante, observado o disposto neste Edital.

9.8 - FORMA DE APRESENTAÇÃO E ANÁLISE DAS AMOSTRAS (Apenas para a licitante declarada vencedora):

9.8.1. A empresa classificada em primeiro lugar deverá apresentar 01 (uma) amostra de todos os itens que ofertou no Pregão Eletrônico, no prazo máximo de 10 (dez) dias úteis, sendo que este prazo não será prorrogado, a contar do encerramento da sessão pública, com o classificado provisoriamente.

9.8.2. As amostras deverão ser entregues na Secretaria de Obras e Serviços localizada na Avenida Pacífico Moneda, nº 1.000 – bairro Vargeão, de segunda a sexta das 08:00 às 12:00 e das 13:00 às 16:00, mediante prévio contato através do telefone (19) 3837-4499 / 4555.

9.8.3. As amostras deverão ser devidamente etiquetadas com o número do item a que se refere, número do pregão e razão social da licitante, sendo entregues conforme modelo **Anexo II – Atestado de Entrega de Amostras**.

9.8.4. A análise das amostras deverá ser feita pela equipe técnica da Secretaria de Obras e Serviços em até 05 (cinco) dias após a apresentação das mesmas pela empresa vencedora.

9.8.5. As amostras serão analisadas para fins de verificação de atendimento as especificações mínimas exigidas no edital. Posterior às análises será emitido o parecer técnico de aprovação ou reprovação das amostras;

9.8.6. Os resultados das avaliações serão divulgados por meio de mensagem no sistema.

9.8.7. No caso de não haver entrega das amostras ou ocorrer atraso na entrega, sem justificativa aceita pela(o) Pregoeira(o), ou havendo entrega de amostras fora das especificações previstas neste Edital, a proposta de preços do licitante será recusada.



Prefeitura do Município de Jaguariúna

Departamento de Licitações e Contratos
Rua Alfredo Bueno, nº 1.235 – Centro – Jaguariúna – SP – CEP: 13.910-027
Fone: (19) 3867-9825 / 9757 / 9792 / 9801 / 9707 / 9780
www.licitacoes.jaguariuna.sp.gov.br

9.8.8. Se as amostras apresentadas, se for o caso, pelo primeiro classificado não forem aceitas, o(a) Pregoeira(o) analisará a aceitabilidade da proposta de preços ou lance ofertado pelo segundo classificado. Seguir-se-á com a verificação das amostras, e assim sucessivamente, até a verificação de uma que atenda às especificações constantes no **ANEXO I**.

10. – DA HABILITAÇÃO:

10.1. – Como condição prévia ao exame da documentação de habilitação do licitante detentor da proposta de preços classificada em primeiro, o(a) Pregoeiro(a) verificará o eventual descumprimento das condições de participação, especialmente quanto à existência de sanção que impeça a participação no certame ou a futura contratação, mediante:

10.1.1. – Consulta ao SICAF;

10.1.2. – Consulta Consolidada de Pessoa Jurídica do Tribunal de Contas da União (<https://certidoes-apf.apps.tcu.gov.br/>);

10.1.3. – Consulta à relação de apenados do Tribunal de Contas do Estado de São Paulo (www.tce.sp.gov.br/pesquisa-na-relacao-de-apanados);

10.2. – A consulta aos cadastros será realizada em nome da empresa licitante e também de seu sócio majoritário, por força do artigo 12 da Lei nº 8.429/1992, que prevê, dentre as sanções impostas ao responsável pela prática de ato de improbidade administrativa, a proibição de contratar com o Poder Público, inclusive por intermédio de pessoa jurídica da qual seja sócio majoritário.

10.2.1. – Caso conste na Consulta de Situação do Fornecedor a existência de Ocorrências Impeditivas Indiretas, o pregoeiro diligenciará para verificar se houve fraude por parte das empresas apontadas no Relatório de Ocorrências Impeditivas Indiretas.

10.2.2. – A tentativa de burla será verificada por meio dos vínculos societários, linhas de fornecimento similares, dentre outros.

10.3. – Constatada a existência de sanção, o(a) Pregoeiro(a) reputará o licitante inabilitado, por falta de condição de participação.

10.3.1. – O licitante será convocado para manifestação previamente à sua inabilitação.

10.4. – Não ocorrendo inabilitação nesta etapa, o(a) Pregoeiro(a) consultará o Sistema de Cadastro Unificado de Fornecedores – SICAF em relação à habilitação jurídica, à regularidade fiscal e trabalhista, à qualificação econômica financeira e qualificação técnica.

10.5. – Ressalvados os documentos já constantes do SICAF, desde que devidamente atualizados, os licitantes deverão encaminhar a documentação relacionada nos itens abaixo.

10.6. – Havendo a necessidade de envio de documentos de habilitação complementares, necessários à confirmação daqueles exigidos neste Edital e já apresentados, o licitante será convocado a encaminhá-los, em formato digital, via sistema, no prazo de 02 (duas) horas, sob pena de inabilitação.



Prefeitura do Município de Jaguariúna

Departamento de Licitações e Contratos
Rua Alfredo Bueno, nº 1.235 – Centro – Jaguariúna – SP – CEP: 13.910-027
Fone: (19) 3867-9825 / 9757 / 9792 / 9801 / 9707 / 9780
www.licitacoes.jaguariuna.sp.gov.br

10.7. – Somente haverá a necessidade de comprovação do preenchimento de requisitos mediante apresentação dos documentos originais não-digitais quando houver dúvida em relação à integridade do documento digital.

10.8. – Não serão aceitos documentos com indicação de CNPJ diferentes, salvo aqueles legalmente permitidos.

10.8.1. – Se o licitante for a matriz, todos os documentos deverão estar em nome da matriz, e se o licitante for a filial, todos os documentos deverão estar em nome da filial, exceto aqueles documentos que, pela própria natureza, comprovadamente, forem emitidos somente em nome da matriz.

10.8.2. – Serão aceitos registros de CNPJ de licitante matriz e filial com diferenças de números de documentos pertinentes às Certidões Negativas de Débitos e ao CRF/FGTS, quando for comprovada a centralização do recolhimento dessas contribuições.

10.9. – Será inabilitado o licitante que não apresentar quaisquer dos documentos exigidos para a habilitação ou apresentá-los em desacordo com o estabelecido neste Edital, hipótese em que o Pregoeiro examinará a melhor proposta ou lance subsequente, na ordem de classificação, procedendo à negociação de preços e à subsequente análise dos documentos de habilitação.

10.10. – HABILITAÇÃO JURÍDICA:

10.10.1. – No caso de empresa individual: inscrição no Registro Público de Empresas Mercantis, a cargo da Junta Comercial da respectiva sede;

10.10.1.1. – Em se tratando de microempreendedor individual – MEI: Certificado da Condição de Microempreendedor Individual – CCMEI, cuja aceitação ficará condicionada à verificação da autenticidade no sítio www.portaldoempreendedor.gov.br (atualizado);

10.10.2. – No caso de sociedade empresária ou empresa individual de responsabilidade limitada - EIRELI: ato constitutivo, estatuto ou contrato social em vigor, devidamente registrado na Junta Comercial da respectiva sede, acompanhado de documento comprobatório de seus administradores;

10.10.3. – Inscrição no Registro Público de Empresas Mercantis onde opera, com averbação no Registro onde tem a sede matriz, no caso de ser o participante sucursal, filial ou agência;

10.10.4. – No caso de sociedade simples: inscrição do ato constitutivo no Registro Civil das Pessoas Jurídicas do local de sua sede, acompanhada de prova da indicação dos seus administradores;

10.10.5. – Decreto de autorização, em se tratando de sociedade empresária estrangeira em funcionamento no país;

10.10.6. – Os documentos de comprovação de habilitação jurídica acima elencados deverão estar acompanhados de todas as alterações que tenham sido realizadas e registradas perante o órgão competente, ou apresentar a última alteração realizada e registrada, desde que traga em seu bojo a consolidação da versão final do ato constitutivo.

10.11. – REGULARIDADE FISCAL E TRABALHISTA:

10.11.1. – Prova de inscrição no Cadastro Nacional de Pessoas Jurídicas;



Prefeitura do Município de Jaguariúna

Departamento de Licitações e Contratos

Rua Alfredo Bueno, nº 1.235 – Centro – Jaguariúna – SP – CEP: 13.910-027

Fone: (19) 3867-9825 / 9757 / 9792 / 9801 / 9707 / 9780

www.licitacoes.jaguariuna.sp.gov.br

10.11.2. – Prova de regularidade fiscal perante a Fazenda Nacional, mediante apresentação de certidão expedida conjuntamente pela Secretaria da Receita Federal do Brasil (RFB) e pela Procuradoria-Geral da Fazenda Nacional (PGFN), referente a todos os créditos tributários federais e à Dívida Ativa da União (DAU) por elas administrados, inclusive aqueles relativos à Seguridade Social, nos termos da Portaria Conjunta nº 1.751, de 02/10/2014, do Secretário da Receita Federal do Brasil e da Procuradora-Geral da Fazenda Nacional;

10.11.3. – Prova de regularidade com o Fundo de Garantia do Tempo de Serviço (FGTS);

10.11.4. – Prova de inexistência de débitos inadimplidos perante a Justiça do Trabalho, mediante a apresentação de certidão negativa ou positiva com efeito de negativa, nos termos do Título VII-A da Consolidação das Leis do Trabalho, aprovada pelo Decreto-Lei nº 5.452/1943;

10.11.5. – Prova de inscrição no cadastro de contribuintes municipal ou estadual, conforme o caso, relativo ao domicílio ou sede do licitante, pertinente ao seu ramo de atividade e compatível com o objeto contratual;

10.11.6. – Prova de regularidade com a Fazenda Estadual ou do Distrito Federal do domicílio/sede da licitante, abrangendo eventuais débitos inscritos em dívida ativa;

10.11.7. – Prova de regularidade com a Fazenda Municipal do domicílio ou sede do licitante, relativa aos débitos mobiliários, abrangendo eventuais débitos inscritos em dívida ativa;

10.11.8. – Caso o licitante seja considerado isento dos tributos estaduais ou municipais relacionados ao objeto licitatório, deverá comprovar tal condição mediante a apresentação de declaração da Fazenda Estadual ou da Fazenda Municipal do seu domicílio ou sede, ou outra equivalente, na forma da lei.

10.11.9. – O licitante deverá apresentar toda a documentação exigida para efeito de comprovação de regularidade fiscal e trabalhista, mesmo que esta apresente alguma restrição, sob pena de inabilitação.

10.11.9.1. – Nesta hipótese, constatada a existência de alguma restrição no que tange à regularidade fiscal e/ou trabalhista, o licitante será convocado para, no prazo de 5 (cinco) dias úteis, contado da sua declaração como vencedor, comprovar a regularização. O prazo poderá ser prorrogado por igual período, a critério da administração pública, quando requerida pelo licitante, mediante apresentação de justificativa.

10.11.9.2. – A não-regularização fiscal ou trabalhista no prazo previsto no subitem anterior acarretará a inabilitação do licitante, sem prejuízo das sanções previstas neste Edital, com a reabertura da sessão pública, sendo facultada a convocação dos licitantes remanescentes, na ordem de classificação.

10.12. – QUALIFICAÇÃO ECONÔMICO-FINANCEIRA:

10.12.1. – Certidão negativa de falência, recuperação judicial ou recuperação extrajudicial, expedida pelo distribuidor da sede do licitante, expedida até 180 (cento e oitenta) dias antes da data de abertura da licitação;

10.12.1.1. – Será admitida Certidão eletrônica caso o Tribunal de Justiça do Estado sede da licitante disponha desta funcionalidade.



Prefeitura do Município de Jaguariúna

Departamento de Licitações e Contratos
Rua Alfredo Bueno, nº 1.235 – Centro – Jaguariúna – SP – CEP: 13.910-027
Fone: (19) 3867-9825 / 9757 / 9792 / 9801 / 9707 / 9780
www.licitacoes.jaguariuna.sp.gov.br

10.12.2. – Caso a licitante esteja em recuperação judicial ou extrajudicial, deverá ser comprovado o acolhimento do plano de recuperação judicial ou a homologação do plano de recuperação extrajudicial, conforme o caso.

10.13. – OUTROS DOCUMENTOS:

10.13.1. – Carta do licitante, referente ao produto ofertado, com indicação de sua marca e modelo, dando garantia contra defeitos de fabricação pelo prazo de, no mínimo, 05 (cinco) anos, sem quaisquer condicionantes que gerem qualquer tipo de ônus ao município. A garantia legal está prevista no Código de Defesa do Consumidor, e a garantia contratual obrigatória está prevista no item A.1.2. do Anexo I-B da Portaria nº 20, do INMETRO, de 15 de fevereiro de 2017.

11. – DOS RECURSOS:

11.1. – Declarado o vencedor, qualquer licitante poderá, durante o prazo concedido na sessão pública pelo Pregoeiro(a), de forma imediata, manifestar sua intenção de recorrer;

11.2. – As razões do recurso de que trata o caput poderão ser apresentadas no prazo de 3 (três) dias, contados da manifestação de interesse em recorrer.

11.2.1. – O recurso deverá ser apresentado através do próprio sistema de pregão eletrônico (comprasnet), até as 23h 59min 59s do último dia de prazo que será mencionado na ata da sessão pública.

11.3. – Os demais licitantes ficarão intimados para, se desejarem, apresentar suas contrarrazões, no prazo de 3 (três) dias, contado da data final do prazo do recorrente, assegurada vista imediata dos elementos indispensáveis à defesa dos seus interesses.

11.4. – A ausência de manifestação imediata e motivada do licitante quanto à intenção de recorrer, nos termos do disposto anteriormente, importará na decadência desse direito, e o pregoeiro estará autorizado a adjudicar o objeto ao licitante declarado vencedor.

11.5. – O acolhimento do recurso importará na invalidação apenas dos atos que não possam ser aproveitados.

12. – DA REABERTURA DA SESSÃO PÚBLICA:

12.1. – A sessão pública poderá ser reaberta:

12.1.1. – Nas hipóteses de provimento de recurso que leve à anulação de atos anteriores à realização da sessão pública precedente ou em que seja anulada a própria sessão pública, situação em que serão repetidos os atos anulados e os que dele dependam.

12.1.2. – Quando houver erro na aceitação do preço melhor classificado, ou quando o licitante declarado vencedor não assinar o contrato, ou não comprovar a regularização fiscal e trabalhista, nos termos do art. 43, §1º da Lei Complementar nº 123/2006. Nessas hipóteses, serão adotados os procedimentos imediatamente posteriores ao encerramento da etapa de lances.

12.2. – Todos os licitantes remanescentes deverão ser convocados para acompanhar a sessão reaberta.



Prefeitura do Município de Jaguariúna

Departamento de Licitações e Contratos
Rua Alfredo Bueno, nº 1.235 – Centro – Jaguariúna – SP – CEP: 13.910-027
Fone: (19) 3867-9825 / 9757 / 9792 / 9801 / 9707 / 9780
www.licitacoes.jaguariuna.sp.gov.br

12.2.1. – A convocação se dará por meio do sistema eletrônico (*Chat*), de e-mail ou de publicação oficial, de acordo com a fase do procedimento licitatório.

12.2.2. – A convocação feita por e-mail dar-se-á de acordo com os dados contidos no SICAF, sendo responsabilidade do licitante manter seus dados cadastrais atualizados.

13. – DA ADJUDICAÇÃO E HOMOLOGAÇÃO:

13.1. – O objeto da licitação será adjudicado ao licitante declarado vencedor, por ato do Pregoeiro, caso não haja interposição de recurso, ou pela autoridade competente, após a regular decisão dos recursos apresentados.

13.2. – Após a fase recursal, constatada a regularidade dos atos praticados, a autoridade competente homologará o procedimento licitatório.

14. – DO TERMO DE CONTRATO:

14.1. – Homologado o resultado da licitação, terá o adjudicatário o prazo de 5 (cinco) dias úteis, contados a partir da data de sua convocação, para assinar o contrato, sob pena de decair do direito à contratação, sem prejuízo das sanções previstas neste Edital.

14.2. – Alternativamente à convocação para comparecer perante o órgão ou entidade para a assinatura do contrato, a Administração poderá encaminhá-lo para assinatura, mediante correspondência postal com aviso de recebimento (AR) ou meio eletrônico, para que seja assinada e devolvida no prazo de 5 (cinco) dias úteis, a contar da data de seu recebimento.

14.3. – Na hipótese de o vencedor da licitação, convocado dentro do prazo de validade de sua proposta, não mantiver habilitação regular ou se recusar a assinar o contrato, outro licitante poderá ser convocado, respeitada a ordem de classificação, para, após a negociação de preços e apuração das condições de habilitação, assinar o contrato, sem prejuízo da aplicação das sanções cabíveis ao desistente.

15. – DOS PREÇOS:

15.1. – Os preços fixados no contrato constituirão, a qualquer título, a única e completa remuneração pelo adequado e perfeito fornecimento do objeto, e pelo pagamento dos encargos sociais, trabalhistas, previdenciários, fiscais, comerciais e quaisquer outras despesas envolvidas na prestação.

16. – CONDIÇÕES DE EXECUÇÃO CONTRATUAL: PRAZOS, CARACTERÍSTICAS E LOCAIS DE ENTREGA:

16.1. – **A entrega deverá ser total em até 30 (trinta) dias, contados da assinatura do contrato**, na Secretaria de Obras e Serviços desta Prefeitura, localizado na Avenida Pacífico Moneda, n.º 1.000 – bairro Vargeão, de segunda a sexta das 08:00 às 12:00 e das 13:00 às 16:00, mediante prévio contato através do telefone (19) 3837-4499 / 4555.

16.1.1. – A vigência do contrato será de 60 (sessenta) dias contados da sua assinatura.

16.2. - **A LICITANTE VENCEDORA** deverá se comprometer a assumir e desempenhar adequadamente todas as atribuições inerentes ao fornecimento do objeto, tais como:



Prefeitura do Município de Jaguariúna

Departamento de Licitações e Contratos
Rua Alfredo Bueno, nº 1.235 – Centro – Jaguariúna – SP – CEP: 13.910-027
Fone: (19) 3867-9825 / 9757 / 9792 / 9801 / 9707 / 9780
www.licitacoes.jaguariuna.sp.gov.br

16.2.1. - Fornecimento do objeto, de acordo com a descrição estabelecida no **ANEXO I** (parte integrante deste Edital), atendendo as especificações constantes da descrição dos materiais fornecida pela Secretaria de Obras e Serviços e em acordo com a proposta comercial apresentada;

16.2.2. - Executar o controle qualitativo e quantitativo do objeto que integra o escopo de fornecimento;

16.2.3. - Responsabilizar-se por todos os ônus, encargos, perdas e danos em virtude do fornecimento dentro do padrão técnico solicitado;

16.3. – A entrega do objeto será de total responsabilidade da **LICITANTE VENCEDORA**, sem qualquer ônus para a Prefeitura.

16.4. – A **LICITANTE VENCEDORA** obriga-se a substituir e remover, às suas expensas, os itens em que se verificarem vícios, defeitos ou incorreções resultantes da fabricação ou transporte inadequado.

17. – CONDIÇÕES DE PAGAMENTO:

17.1. – Na entrega em sua totalidade dos itens contratados, a **LICITANTE VENCEDORA** emitirá Nota Fiscal Eletrônica (NF-e), a qual será vistada pelo(s) fiscal(is) do Contrato e enviada à Secretaria de Obras e Serviços para conhecimento, atesto e rubrica.

17.2. – Devem ser indicados na Nota Fiscal Eletrônica (NF-e): a descrição do objeto fornecido, sua quantidade, os números do pregão e do contrato, e os números da agência e da conta bancária em que o pagamento deve ser realizado.

17.2.1. – Deverá constar também na NF-e que a parte da origem dos recursos financeiros destinados a esta aquisição é Estadual, repassado pelo Convênio Estadual nº101240/2021 – Ministério do Desenvolvimento Regional.

17.2.2. – A conta bancária fornecida deverá estar no mesmo CNPJ da **LICITANTE VENCEDORA**.

17.2.3. – Não será aceita a indicação de conta poupança.

17.3. – O pagamento será efetuado até o 30º (trigésimo) dia posterior à data de apresentação da Nota Fiscal Eletrônica.

17.4. – Havendo atraso no pagamento não decorrente de falhas no cumprimento das obrigações contratuais principais ou acessórias por parte da **LICITANTE VENCEDORA**, incidirá correção monetária com base no IPCA-E, bem como juros calculados na forma do artigo 1º-F da Lei nº 9.494/1997, incidentes “pró-rata temporis” sobre o atraso.

17.5. – Junto às notas fiscais, a **LICITANTE VENCEDORA** apresentará os comprovantes de recolhimento mensal do FGTS, do INSS e do pagamento dos salários dos funcionários envolvidos no fornecimento do objeto, documentos sem os quais nenhum pagamento será efetuado.

18. – DAS PENALIDADES:

18.1. – Comete infração administrativa, nos termos das Leis nºs 10.520/2002 e 8.666/1993, o licitante/adjudicatário que:



Prefeitura do Município de Jaguariúna

Departamento de Licitações e Contratos
Rua Alfredo Bueno, nº 1.235 – Centro – Jaguariúna – SP – CEP: 13.910-027
Fone: (19) 3867-9825 / 9757 / 9792 / 9801 / 9707 / 9780
www.licitacoes.jaguariuna.sp.gov.br

18.1.1. – Não assinar o termo de contrato ou aceitar/retirar o instrumento equivalente, quando convocado dentro do prazo de validade da proposta;

18.1.2. – Não assinar o contrato, quando cabível;

18.1.3. – Apresentar documentação falsa;

18.1.4. – Deixar de entregar os documentos exigidos no certame;

18.1.5. – Ensejar o retardamento da execução do objeto;

18.1.6. – Não manter a proposta;

18.1.7. – Cometer fraude fiscal;

18.1.8. – Comportar-se de modo inidôneo;

18.1.8.1 – Considera-se comportamento inidôneo, entre outros, a declaração falsa quanto às condições de participação, quanto ao enquadramento como ME/EPP ou o conluio entre os licitantes, em qualquer momento da licitação, mesmo após o encerramento da fase de lances.

18.2. – O licitante/adjudicatário que cometer qualquer das infrações discriminadas nos subitens anteriores ficará sujeito, sem prejuízo da responsabilidade civil e criminal, às seguintes sanções:

18.2.1. – Multa de até 30% (trinta por cento) do valor total da proposta, lance ou oferta;

18.2.2. – Impedimento do direito de licitar com o Município de Jaguariúna, bem como de com ele contratar, pelo prazo de até 05 (cinco) anos;

18.2.3. – Declaração de inidoneidade para licitar e contratar com a Administração Pública.

18.2.3.1. – Nos casos de declaração de inidoneidade, a empresa penalizada poderá, após decorridos 02 (dois) anos da declaração, requerer a reabilitação perante a própria autoridade que aplicou a penalidade, que será concedida se a empresa ressarcir a Administração pelo prejuízos resultantes, e desde que cessados os motivos determinantes da punição.

18.3. – A aplicação de qualquer das penalidades previstas realizar-se-á em processo administrativo que assegurará o contraditório e a ampla defesa ao licitante/adjudicatário.

18.4. – A penalidade de multa pode ser aplicada cumulativamente com as demais sanções.

18.4.1. – As multas aplicadas serão cobradas administrativamente, judicialmente ou descontadas de eventuais créditos do licitante/adjudicatário.

18.5. – As penalidades previstas nesta cláusula têm caráter de sanção administrativa, não eximindo o licitante/adjudicatário de reparar os prejuízos que seu ato venha a acarretar à Prefeitura de Jaguariúna.

19. – DISPOSIÇÕES FINAIS:

19.1. – A participação neste Pregão implicará aceitação integral e irrevogável das normas deste Edital e seus anexos, bem como a observância dos preceitos legais e regulamentares, ressalvados o direito de impugnação e recurso.



Prefeitura do Município de Jaguariúna

Departamento de Licitações e Contratos

Rua Alfredo Bueno, nº 1.235 – Centro – Jaguariúna – SP – CEP: 13.910-027

Fone: (19) 3867-9825 / 9757 / 9792 / 9801 / 9707 / 9780

www.licitacoes.jaguariuna.sp.gov.br

19.2. – As proponentes deverão observar todas as cláusulas deste Edital, uma vez que o seu descumprimento acarretará as sanções previstas neste instrumento, de acordo com a gravidade da infração.

19.3. – O desatendimento de exigências formais não essenciais não importará o afastamento do licitante, desde que seja possível o aproveitamento do ato, observados os princípios da isonomia e do interesse público.

19.4. – O fornecimento do objeto deverá estar rigorosamente dentro das especificações estabelecidas neste Edital e seus anexos, sendo que a inobservância desta condição implicará recusa de fornecimento, com a aplicação das penalidades contratuais.

19.5. – Fica assegurado à Prefeitura de Jaguariúna o direito de:

19.5.1. – Adiar a data de abertura do presente Pregão, dando conhecimento aos interessados, com a antecedência de pelo menos um dia, antes da data inicialmente marcada;

19.5.2. – Anular ou revogar, no todo ou em parte, o presente Pregão, a qualquer tempo, desde que ocorrentes as hipóteses de ilegalidade ou interesse público, dando ciência aos interessados;

19.5.3. – Alterar as condições deste Edital ou qualquer documento pertinente a este Pregão, fixando novo prazo, não inferior a 08 (oito) dias úteis, para a abertura das propostas, a contar da publicação das alterações, quando estas afetarem a formulação das propostas.

19.6. – Na contagem dos prazos estabelecidos neste Edital e seus Anexos, excluir-se-á o dia do início e incluir-se-á o do vencimento. Só se iniciam e vencem os prazos em dias de expediente na Administração.

19.7. – As partes elegem o Foro da Comarca de Jaguariúna para a solução de quaisquer litígios decorrentes desta licitação e do cumprimento dos eventuais contratos, com renúncia de qualquer outro, por mais privilegiado que seja.

E, para que chegue ao conhecimento de todos, é expedido o presente edital, que será publicado na forma da lei.

Jaguariúna, 06 de maio de 2022.

Antônia M. S. X. Brasilino
Departamento de Licitações e Contratos



Prefeitura do Município de Jaguariúna

Departamento de Licitações e Contratos
Rua Alfredo Bueno, nº 1.235 – Centro – Jaguariúna – SP – CEP: 13.910-027
Fone: (19) 3867-9825 / 9757 / 9792 / 9801 / 9707 / 9780
www.licitacoes.jaguariuna.sp.gov.br

ANEXO I - ESPECIFICAÇÕES E QUANTITATIVOS

OBJETO:

Fornecimento de materiais elétricos para execução de serviços de ampliação e melhorias das luminárias do sistema de iluminação pública a serem realizados no Parque Serra Dourada, Praça Umbelina Bueno, Praça Alfredo Chiavegato e Praça Carlos Gomes no município de Jaguariúna/SP – Convênio Estadual nº101240/2021 – Ministério do Desenvolvimento Regional, conforme especificações constantes deste termo de referência.

1. TABELA DE QUANTITATIVOS DOS ITENS

| ITEM | DESCRIÇÃO | QUANTIDADE |
|------|---|-------------|
| 1 | Grampo de aterramento com parafuso em “U” | 63 unidades |
| 2 | Cabo flexível PVC 750V 3 condutores de 1,5mm ² | 1000 metros |
| 3 | Lâmpada LED 30w, Base E-27 | 27 unidades |
| 4 | Suporte de fixação para 4 luminárias | 13 unidades |
| 5 | Suporte de fixação para 3 luminárias | 9 unidades |
| 6 | Suporte de fixação para 2 luminárias | 25 unidades |
| 7 | Luminária Pública 150W | 69 unidades |
| 8 | Luminária Pública 80W | 60 unidades |
| 9 | Refletor 150W | 56 unidades |
| 10 | Refletor RGB 200W com controle remoto de cores | 4 unidades |
| 11 | Placa de identificação | 1 unidade |
| 12 | Haste de aterramento ferro cobreada por processo de eletrodeposição | 63 unidades |

2. DETALHAMENTO E DESCRIÇÕES TÉCNICAS DOS ITENS

Item 1 - Grampo de Aterramento com Parafuso em “U”

Os conectores deverão ter o corpo, parafuso tipo “U”, porcas e arruelas de pressão, fabricados em Liga de Cobre ou Bronze de Alta Condutibilidade Elétrica. Não serão aceitos os conectores constituídos de aço zincado ou galvanizado em qualquer uma de suas partes. A conexão deverá apresentar baixa resistência elétrica, sem corrosão galvânica e de alta resistência mecânica. Normas ABNT NBR 5370, ABNT NBR 13571 e UL-467 ou outras normas que assegurem igual ou superior qualidade.

Item 2 - Cabo Flexível PVC 750V 3 Condutores de 1,5mm²

Condutor em cobre eletrolítico nu, têmpera mole, classe de encordoamento 5, com isolamento em PVC (temperatura máxima em regime permanente de 70°) ou EPR (temperatura máxima em regime



Prefeitura do Município de Jaguariúna

Departamento de Licitações e Contratos
Rua Alfredo Bueno, nº 1.235 – Centro – Jaguariúna – SP – CEP: 13.910-027
Fone: (19) 3867-9825 / 9757 / 9792 / 9801 / 9707 / 9780
www.licitacoes.jaguariuna.sp.gov.br

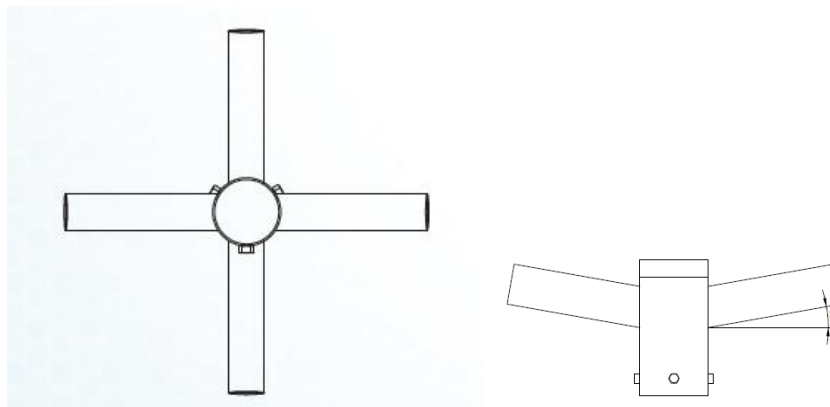
permanente de 90°), para tensões até 750V, cobertura em PVC/ST extraflexível. Normas NBR 13249 (para isolamento em PVC) e NBR 15977 (para isolamento em EPR).

Item 3 - Lâmpada LED 30W, Base E-27

Lâmpada LED, com base E-27, com potência máxima de 30W, fluxo luminoso mínimo de 2700lm, eficiência luminosa mínima de 90lm/W, IRC maior ou igual a 80, Fator de potência maior ou igual a 0,92, ângulo de abertura maior ou igual a 150°, temperatura de cor 3000K, com selo PROCEL e INMETRO. Conforme Portaria nº 20 do INMETRO.

Item 4 - Suporte de Fixação para 4 Luminárias

Suporte de Fixação para 4 Luminárias para Iluminação Pública, fabricado conforme norma NBR-14744, confeccionado em tubo de aço estrutural SAE 1010/1020, galvanizado a fogo conforme norma NBR-6323, para encaixe em topo de poste metálico telecônico com diâmetro de 76mm, com fixação por parafuso de aço inox, encaixe tubular com comprimento de 200 a 250mm para luminárias com diâmetro de 60mm, inclinação máxima de 10° em relação ao solo, ângulo de 90° entre tubos de encaixe e tampa para fechamento do topo do suporte com fixação por parafuso.



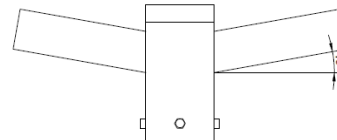
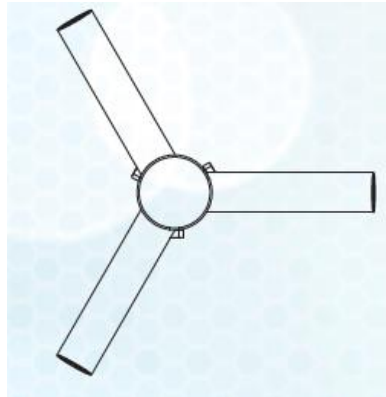
Item 5 - Suporte de Fixação para 3 Luminárias

Suporte de Fixação para 3 Luminárias para Iluminação Pública, fabricado conforme norma NBR-14744, confeccionado em tubo de aço estrutural SAE 1010/1020, galvanizado a fogo conforme norma NBR-6323, para encaixe em topo de poste metálico telecônico com diâmetro de 76mm, com fixação por parafuso de aço inox, encaixe tubular com comprimento de 200 a 250mm para luminárias com diâmetro de 60mm, inclinação máxima de 10° em relação ao solo, ângulo de 120° entre tubos de encaixe e tampa para fechamento do topo do suporte com fixação por parafuso.



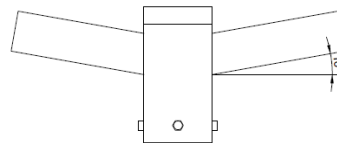
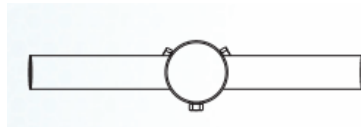
Prefeitura do Município de Jaguariúna

Departamento de Licitações e Contratos
Rua Alfredo Bueno, nº 1.235 – Centro – Jaguariúna – SP – CEP: 13.910-027
Fone: (19) 3867-9825 / 9757 / 9792 / 9801 / 9707 / 9780
www.licitacoes.jaguariuna.sp.gov.br



Item 6 - Suporte de Fixação para 2 Luminárias

Suporte de Fixação para 2 Luminárias para Iluminação Pública, fabricado conforme norma NBR-14744, confeccionado em tubo de aço estrutural SAE 1010/1020, galvanizado a fogo conforme norma NBR-6323, para encaixe em topo de poste metálico telecônico com diâmetro de 76mm, com fixação por parafuso de aço inox, encaixe tubular com comprimento de 200 a 250mm para luminárias com diâmetro de 60mm, inclinação máxima de 10° em relação ao solo, ângulo de 180° entre tubos de encaixe e tampa para fechamento do topo do suporte com fixação por parafuso.



Item 7 - Luminária Pública 150w

| | |
|---|--------------------------------------|
| - Tecnologia: | LED SMD |
| - Aplicação: | Iluminação Pública; |
| - Fluxo Luminoso Nominal Mínimo: | $\geq 19.500 \text{ lm (+/-10\%)}$; |
| - Eficiência Energética Nominal Mínima Declarada: | $\geq 130 \text{ lm/W (+/-10\%)}$; |
| - Potência Máxima de Referência: | 150W; |
| - Frequência Nominal: | 60Hz; |
| - Faixa de Tensão Nominal: | 120-240 Vca; |
| - Fator de potência: | $\geq 0,92$, THD<20%; |
| - Índice Geral de Reprodução de Cor (CRI): | ≥ 70 ; |
| - Temperatura de Cor (CCT): | 4000k; |



Prefeitura do Município de Jaguariúna

Departamento de Licitações e Contratos
Rua Alfredo Bueno, nº 1.235 – Centro – Jaguariúna – SP – CEP: 13.910-027
Fone: (19) 3867-9825 / 9757 / 9792 / 9801 / 9707 / 9780
www.licitacoes.jaguariuma.sp.gov.br

- Vida Útil Mínima com Manutenção 70% do Fluxo Luminoso: 60.000 horas;
- Índice de Proteção Mínima (Estanqueidade): IP66;
- Resistência à Choques Mecânicos: IK08;
- Proteção Contra Surto Mínima: 10kV;
- Compartimento Individual para o Drive: Sim;
- Possibilidade de Inclinação Mínima: +/- 5°
- Faixa Atendida de Diâmetro de Braço IP: 48,3 a 60,3mm
- Período Mínimo de Garantia: 5 anos

- Deverá estar incorporado ao corpo da luminária tomada padrão NEMA 7 pinos, que possibilite a instalação de relé fotoelétrico (acionamento eletrônico ou eletromagnético) ou dispositivo de tele gestão futuro.

- A luminária deverá ser entregue com o dispositivo “shorting cap”, onde será instalado na base/tomada 7 pinos incorporada no corpo da luminária, permanecendo o contato sempre fechado para o acionamento dela.

- O parâmetro primordial a ser observado para a aquisição das luminárias é o Fluxo Luminoso, para garantir assim os resultados previstos nos cálculos e simulações luminotécnicas. As potências (W) são indicadas como referência, podendo existir variações entre diferentes fornecedores.

- Vetado Uso de Luminárias com Tecnologia COB (Chip On Board);
- Todas as luminárias deverão possuir selo e certificação PROCEL.
- Todas as luminárias deverão possuir selo e certificação INMETRO, respeitando a Portaria nº 20, de 15 de fevereiro de 2017 do Instituto Nacional de Metrologia, Qualidade e Tecnologia – INMETRO. No caso de um material proposto perder a certificação entre a proposta técnica e efetiva emissão para faturamento o mesmo deverá ser substituído mediante o conhecimento e a aprovação previa do Município de Jaguariúna;

Item 8 - Luminária Pública 80W

- Tecnologia: LED SMD
- Aplicação: Iluminação Pública;
- Fluxo Luminoso Nominal Mínimo: $\geq 10.400 \text{ lm (+/-10\%)}$;
- Eficiência Energética Nominal Mínima Declarada: $\geq 130 \text{ lm/W (+/-10\%)}$;
- Potência Máxima de Referência: 80W;



Prefeitura do Município de Jaguariúna

Departamento de Licitações e Contratos
Rua Alfredo Bueno, nº 1.235 – Centro – Jaguariúna – SP – CEP: 13.910-027
Fone: (19) 3867-9825 / 9757 / 9792 / 9801 / 9707 / 9780
www.licitacoes.jaguariuna.sp.gov.br

- Frequência Nominal: 60Hz;
- Faixa de Tensão Nominal: 120-240 Vca;
- Fator de potência: $\geq 0,92$, THD < 20%;
- Índice Geral de Reprodução de Cor (CRI): ≥ 70 ;
- Temperatura de Cor (CCT): 4000k;
- Vida Útil Mínima com Manutenção 70% do Fluxo Luminoso: 60.000 horas;
- Índice de Proteção Mínima (Estanqueidade): IP66;
- Resistência à Choques Mecânicos: IK08;
- Proteção Contra Surto Mínima: 10kV;
- Compartimento Individual para o Drive: Sim;
- Possibilidade de Inclinação Mínima: +/- 5°
- Faixa Atendida de Diâmetro de Braço IP: 48,3 a 60,3mm
- Período Mínimo de Garantia: 5 anos

- Deverá estar incorporado ao corpo da luminária tomada padrão NEMA 7 pinos, que possibilite a instalação de relé fotoelétrico (acionamento eletrônico ou eletromagnético) ou dispositivo para futura tele gestão.

- A luminária deverá ser entregue com o dispositivo “shorting cap”, onde será instalado na base/tomada 7 pinos incorporada no corpo da luminária, permanecendo o contato sempre fechado para o acionamento.

- O parâmetro primordial a ser observado para a aquisição das luminárias é o Fluxo Luminoso, para garantir assim os resultados previstos nos cálculos e simulações luminotécnicas. As potências (W) são indicadas como referência, podendo existir variações entre diferentes fornecedores.

- Vetado Uso de Luminárias com Tecnologia COB (*Chip On Board*).

- Todas as luminárias deverão possuir selo e certificação PROCEL.

- Todas as luminárias deverão possuir selo e certificação INMETRO, respeitando a Portaria nº 20, de 15 de fevereiro de 2017 do Instituto Nacional de Metrologia, Qualidade e Tecnologia – INMETRO. No caso de um material proposto perder a certificação entre a proposta técnica e efetiva emissão para faturamento o mesmo deverá ser substituído mediante o conhecimento e a aprovação previa do Município de Jaguariúna;

Item 9 - Refletor 150W

- Tecnologia: LED SMD
- Aplicação: Refletor de Luz;



Prefeitura do Município de Jaguariúna

Departamento de Licitações e Contratos
Rua Alfredo Bueno, nº 1.235 – Centro – Jaguariúna – SP – CEP: 13.910-027
Fone: (19) 3867-9825 / 9757 / 9792 / 9801 / 9707 / 9780
www.licitacoes.jaguariuna.sp.gov.br

| | |
|--|--------------------------------------|
| - Fluxo Luminoso Nominal Mínimo: | $\geq 19.500 \text{ lm (+/-10\%)}$; |
| - Ângulo de Abertura Luminosa: | 90° |
| - Eficiência Energética Nominal Declarada: | $\geq 130 \text{ lm/W (+/-10\%)}$; |
| - Potência Máxima de Referência: | 150W |
| - Frequência Nominal: | 60Hz; |
| - Faixa de Tensão Nominal: | 120-240 Vca; |
| - Fator de potência: | $\geq 0,92$, THD<20%; |
| - Índice Geral de Reprodução de Cor (CRI): | ≥ 70 ; |
| - Temperatura de Cor (CCT): | 4000k; |
| - Vida Útil Mínima com Manutenção 70% do Fluxo Luminoso: | 60.000 horas; |
| - Índice de Proteção Mínima (Estanqueidade): | IP66; |
| - Resistência à Choques Mecânicos: | IK08; |
| - Proteção Contra Surto Mínima: | 10kV; |
| - Período Mínimo de Garantia: | 5 anos; |
| - Possibilidade de Inclinação Mínima: | $\pm 30^\circ$ |

- O parâmetro primordial a ser observado para a aquisição das luminárias é o Fluxo Luminoso, para garantir assim os resultados previstos nos cálculos e simulações luminotécnicas. As potências (W) são indicadas como referência, podendo existir variações entre diferentes fornecedores.

- Vetado Uso de Luminárias com Tecnologia COB (*Chip On Board*).

- Todas as luminárias deverão possuir selo e certificação PROCEL.

- Todas as luminárias deverão possuir selo e certificação INMETRO, respeitando a Portaria nº 20, de 15 de fevereiro de 2017 do Instituto Nacional de Metrologia, Qualidade e Tecnologia – INMETRO. No caso de um material proposto perder a certificação entre a proposta técnica e efetiva emissão para faturamento o mesmo deverá ser substituído mediante o conhecimento e a aprovação previa do Município de Jaguariúna;

Item 10 - Refletor RGB 200W com controle remoto de cores

| | |
|----------------------------------|--------------------------------------|
| - Tecnologia: | LED SMD |
| - Aplicação: | Refletor de Luz; |
| - Fluxo Luminoso Nominal Mínimo: | $\geq 19.500 \text{ lm (+/-10\%)}$; |
| - Ângulo de Abertura Luminosa: | 120° |



Prefeitura do Município de Jaguariúna

Departamento de Licitações e Contratos
Rua Alfredo Bueno, nº 1.235 – Centro – Jaguariúna – SP – CEP: 13.910-027
Fone: (19) 3867-9825 / 9757 / 9792 / 9801 / 9707 / 9780
www.licitacoes.jaguariuna.sp.gov.br

| | |
|--|--------------------------------|
| - Eficiência Energética Nominal Declarada: | $\geq 97\text{lm/W}$ (+/-10%); |
| - Potência Máxima de Referência: | 200W |
| - Frequência Nominal: | 60Hz; |
| - Faixa de Tensão Nominal: | 120-240 Vca; |
| - Fator de potência: | $\geq 0,92$, THD<20%; |
| - Índice Geral de Reprodução de Cor (CRI): | ≥ 70 ; |
| - Vida Útil Mínima com Manutenção 70% do Fluxo Luminoso: | 50.000 horas; |
| - Índice de Proteção Mínima (Estanqueidade): | IP66; |
| - Resistência à Choques Mecânicos: | IK08; |
| - Proteção Contra Surto Mínima: | 10kV; |
| - Período Mínimo de Garantia: | 5 anos; |
| - Possibilidade de Inclinação Mínima: | +/-30° |
| - Controle Remoto para Alteração de Cores: | Sim |

- O parâmetro primordial a ser observado para a aquisição das luminárias é o Fluxo Luminoso, para garantir assim os resultados previstos nos cálculos e simulações luminotécnicas. As potências (W) são indicadas como referência, podendo existir variações entre diferentes fornecedores.

- Vetado Uso de Luminárias com Tecnologia COB (*Chip On Board*).

- Todas as luminárias deverão possuir selo e certificação PROCEL.

- Todas as luminárias deverão possuir selo e certificação INMETRO, respeitando a Portaria nº 20, de 15 de fevereiro de 2017 do Instituto Nacional de Metrologia, Qualidade e Tecnologia – INMETRO. No caso de um material proposto perder a certificação entre a proposta técnica e efetiva emissão para faturamento o mesmo deverá ser substituído mediante o conhecimento e a aprovação previa do Município de Jaguariúna;

Item 11 – Placa de identificação

Placa em lona com impressão digital e estrutura em madeira, inclusive instalação. Tamanho: 10 m².

Item 12 - Haste de Aterramento Ferro Cobreada por Processo de Eletrodeposição

Haste retilínea, cilíndrica, isenta de falhas, incrustações, arranhões profundos ou qualquer imperfeição que possa afetar sua resistência mecânica, sua condutibilidade ou interferir no processo de conexão, com 2,4m de comprimento, diâmetro de 3/4", constituída de núcleo sólido em aço carbono SAE 1010/1020, recoberto, por meio de processo de eletrodeposição, com uma camada uniforme de cobre eletrolítico com



Prefeitura do Município de Jaguariúna

Departamento de Licitações e Contratos
Rua Alfredo Bueno, nº 1.235 – Centro – Jaguariúna – SP – CEP: 13.910-027
Fone: (19) 3867-9825 / 9757 / 9792 / 9801 / 9707 / 9780
www.licitacoes.jaguariuna.sp.gov.br

99,9% de pureza, sem traços de zinco, com espessura mínima de 0,254mm (254 μ), fabricados com materiais que suportem as condições elétricas, mecânicas e químicas a que são submetidas quando instaladas, garantindo sua integridade e assegurando que a camada de cobre não sofra corrosão ou que se solte de seu núcleo; deverá possuir identificação na extremidade superior da haste, de forma legível e indelével, no mínimo as seguintes marcações: nome ou marca do fabricante, dimensões (comprimento, diâmetro e espessura da camada de cobre), número da norma e data de fabricação (mês/ano). Normas ABNT NBR-13571, ABNT NBR-5426, ABNT NBR-5456, ABNT NBR-6006, ASTM E 478, UL-467 ou outras normas que assegurem igual ou superior qualidade.

3. NORMAS E DOCUMENTOS COMPLEMENTARES DAS LUMINÁRIAS E REFLETORES LED

As luminárias e refletores fornecidos deverão atender, no mínimo, às prescrições técnicas a seguir indicadas:

Adota as últimas revisões das normas técnicas abaixo relacionadas:

NBR 16026:2012 - Dispositivo de controle eletrônico CC ou CA para módulos de LED - Requisitos de desempenho;

NBR IEC 61347-2-13:2012 - Dispositivo de controle da lâmpada - parte 2-13. Requisitos particulares para dispositivos de controle eletrônicos alimentados em CC ou CA para os módulos de LED;

NBR IEC 60598-1:2010 - Luminárias - parte 1: requisitos gerais e ensaios; NBR IEC 62262 - Graus de proteção assegurados pelos invólucros de equipamentos elétricos contra os impactos mecânicos externos (código IK);

NBR 5101 - Iluminação Pública - Procedimento; NBR 15129 - Luminárias para iluminação pública - Requisitos particulares; ABNT NBR IEC 62722-2-1 2016 – Desempenho de luminária- requisitos particulares para luminárias LED.

IEC 61000-3-2:2009 – *Electromagnetic compatibility (EMC). Limits for harmonic current emissions (equipment input current < 16 A per phase)*; Limites para corrente harmônica em diversos equipamentos elétricos (corrente de entrada do equipamento \leq 16A por fase) entre eles, inversores.

IES LM-79 - *Electrical and Photometric Measurements of solid-state lighting product*; Medições elétricas e fotométricas do produto de iluminação de estado sólido.

IES LM-80 - *Measuring lumen maintenance of led light sources*; Manutenção da luz de medição de fontes de luz led.

Portaria Nº 20 INMETRO - Luminárias para Lâmpadas de Descarga e LED

ABNT NBR 5461 Iluminação – Terminologia;



Prefeitura do Município de Jaguariúna

Departamento de Licitações e Contratos
Rua Alfredo Bueno, nº 1.235 – Centro – Jaguariúna – SP – CEP: 13.910-027
Fone: (19) 3867-9825 / 9757 / 9792 / 9801 / 9707 / 9780
www.licitacoes.jaguariuna.sp.gov.br

ABNT NBR IEC 62031:2013 Módulos de LED para iluminação em geral – Especificações de segurança;

ABNT NBR IEC 60529:2017 Graus de Proteção providos por invólucros (Códigos IP);

ABNT NBR IEC 62504:2013 Termos e definições para LED e os módulos de LED de iluminação geral;

ABNT NBR 5426 Planos de amostragem e procedimentos na inspeção por atributos;

ABNT NBR 5123:2016 Relé fotocontrolador intercambiável e tomada para iluminação - Especificação e ensaios; ABNT NBR 14232 Alumínio e suas ligas — Tratamento de superfície — Anodização para bens de consumo;

ABNT NBR ISO 209 Alumínio e suas ligas – Composição química;

ABNT NBR 12613 Tratamento de superfície do alumínio e suas ligas - Determinação da qualidade de selagem da anodização pelo método da absorção de corantes;

ABNT NBR 11003 Tintas – Determinação da aderência – Método de ensaio;

IEC-62717 *LED Modules for General Lighting Performance Requirements*: Módulos de LED para requisitos gerais de desempenho de iluminação.

EN 13201 *European Standard for Road Lighting* (EN-1, 2, 3, 4; TR-1, 2).

ANSI/IES RP-16-10 *Nomenclature And Definitions For Illuminating Engineering*: Nomenclatura e definições para engenharia de iluminação.

ANSI C136.10 *American national standard for roadway lighting equipment lockingtype photocontrol devices and mating receptacle physical and electrical interchangeability and testing*: Norma nacional americana para equipamentos de iluminação de estradas dispositivos de controle de fotocontrole e receptáculo de acoplamento, intercambiabilidade elétrica e testes físicos e elétricos.

IESNA LM-63 *Standard file format for electronic transfer of photometric data*: Formato de arquivo padrão para transferência eletrônica de dados fotométricos.

CIE 31 *Glare and uniformity in rod lighting installations*: Ofuscamento e uniformidade nas instalações de iluminação em hastes.

CIE 34 *Road lighting lantern and installations data-photometrics, classification and performance*: Dados de fotometria, classificação e desempenho das instalações de iluminação rodoviária. Define distâncias a serem respeitadas em iluminação rodoviária, principalmente em entroncamentos e confluências, alças etc.

CIE 115 *Recommendations for the lighting of roads for motor and pedestrian traffic*: Recomendações para a iluminação de estradas para tráfego de automóveis e pedestre.

CIE 121 *The photometry and goniophotometry of luminaires*: A fotometria e goniofotometria de luminárias.

ASTM G154 *Standard Practice for Operating Fluorescent Ultraviolet (UV)*: Prática padrão para operação de aparelhos de luz fluorescente para exposição a UV de materiais não metálicos.



Prefeitura do Município de Jaguariúna

Departamento de Licitações e Contratos
Rua Alfredo Bueno, nº 1.235 – Centro – Jaguariúna – SP – CEP: 13.910-027
Fone: (19) 3867-9825 / 9757 / 9792 / 9801 / 9707 / 9780
www.licitacoes.jaguariuna.sp.gov.br

NTC 841050/98 – Projeto de Iluminação Pública.

NTC 848680/10 – Montagem de Redes de Iluminação Pública – Fixação e Ligações.

NTC 813951/53 – Braço de Iluminação Pública Portaria 478:2013 INMETRO Regulamento Técnico da Qualidade para Luminárias para Lâmpadas e Descarga e LED – Iluminação Pública Viária

Portaria 317:2015 INMETRO Requisitos de Avaliação da Conformidade para Luminárias com Lâmpadas de Descarga e Lâmpadas LED para Iluminação Pública Viária.

Portaria 389:2014 INMETRO Instrução Técnica – Qualidade para Lâmpadas LED com Dispositivo de Controle Integrado à Base.

Portaria 20:2017 INMETRO Regulamento Técnico da Qualidade para Luminárias para Iluminação Pública Viária Cartilha ABILUX.

4. IDENTIFICAÇÃO E ACONDICIONAMENTO DAS LUMINÁRIAS

As luminárias devem ser identificadas de acordo com as disposições da ABNT NBR 15129 e da ABNT-NBR IEC 60598-1, de forma legível e indelével com, no mínimo, as seguintes informações (pode-se utilizar etiqueta autoadesiva em papel alumínio, resistente à temperatura):

- Nome ou marca comercial do fabricante;
- Modelo ou tipo da luminária;
- Potência nominal;
- Tensão nominal;
- Frequência nominal;
- Tipo de proteção contra choque elétrico;
- Grau de proteção do alojamento e do conjunto ótico;
- Taxa de distorção harmônica (TDH);
- Temperatura de Cor;
- Índice de Reprodução de cores;
- Data de fabricação (mês e ano);
- Número de série.

A identificação será na face externa da luminária, em local de fácil visualização (colagem da etiqueta papel alumínio autoadesiva, acima descrita)

As luminárias deverão estar acondicionadas individualmente em caixas de papelão adequadas ao transporte rodoviário, ferroviário ou marítimo e às operações usuais de manuseio e de armazenamento. Em uma das laterais externas da embalagem, deverão constar (no mínimo):

- identificação do produto (marca, modelo, potência nominal etc.);



Prefeitura do Município de Jaguariúna

Departamento de Licitações e Contratos
Rua Alfredo Bueno, nº 1.235 – Centro – Jaguariúna – SP – CEP: 13.910-027
Fone: (19) 3867-9825 / 9757 / 9792 / 9801 / 9707 / 9780
www.licitacoes.jaguariuna.sp.gov.br

- informações relativas à armazenagem (massa bruta, posição, empilhamento máximo etc.);
- informações relativas aos impedimentos (calor, luz etc.).

5. CARACTERÍSTICAS MECÂNICAS DAS LUMINÁRIAS

Corpo injetado em alumínio a alta pressão SAE 305, ou A413-0, ou equivalente;

Pintura eletrostática na cor cinza Munsell N6,5 ou outra que a Prefeitura de Jaguariúna indicar;

Quando existir o refrator (vidro/lente primaria) que protege os LEDs e for feito de polímero, deverá ser apresentado ensaio de durabilidade do material exposto à radiação UV e à luz solar conforme a norma ASTM G54, inclusive ensaios de UV das lentes (polímero/lente secundaria) que recobrem os LEDs.

Os dissipadores de calor do conjunto, circuitos e LEDs, devem ser de alumínio injetado em alta pressão, vedado o uso de ventiladores, bombas ou líquido de arrefecimento.

Os dissipadores devem ser projetados de forma a não acumular detritos, por meio de escoamento da água.

Deverão ser aplicadas lentes secundárias de polimetilmetacrilato ou equivalente com alta eficiência.

Em caso de falha de um LED, os módulos de LED e o “driver” deverão permitir o funcionamento dos demais LEDs.

Acabamento em pintura eletrostática com resinas de poliéster em pó, com proteção contra radiação ultravioleta, resistente a intempéries e corrosão, com camada mínima de 60 micrômetros, na cor cinza ou grafite. Caso sejam empregadas peças galvanizadas, estas deverão apresentar na galvanização o mesmo matiz, saturação e brilho do corpo da luminária. Não serão aceitas peças que apresentem imperfeições como manchas, arranhões, bolhas, escorrimientos, rebarbas etc.

Conexões: As conexões mecânicas poderão ser fechos de pressão inseridos no próprio corpo da luminária (em aço inox e/ou alumínio) ou parafusos (em aço inox).

Grau de Proteção (Código IP): IP66 ou superior para o bloco ótico. IP65 ou superior para o driver. IP44 ou superior para o alojamento do driver na luminária.

É vedada a utilização de cola para selagem da luminária. Deverá ser apresentado ensaio conforme a NBR IEC 60598-1.

A luminária deve ser submetida ao ensaio para verificar a proteção contra impactos mecânicos de acordo com a norma NBR IEC 62262, apresentando grau de resistência ao impacto de no mínimo IK08 (LENTE PRIMÁRIA E SECUNDARIA) em laudo expedido por autoridade competente.

O conjunto deve atender aos testes de vibração. Deverá ser apresentado ensaio conforme normas ABNT NBR IEC 60598-1/2010, NBR IEC 62262.



Prefeitura do Município de Jaguariúna

Departamento de Licitações e Contratos
Rua Alfredo Bueno, nº 1.235 – Centro – Jaguariúna – SP – CEP: 13.910-027
Fone: (19) 3867-9825 / 9757 / 9792 / 9801 / 9707 / 9780
www.licitacoes.jaguariuna.sp.gov.br

As luminárias devem possibilitar a fixação em braços com diâmetro de 48,3 mm a 60,3mm. (BUCHA PARA DIÂMETRO 48 MM), e inclinação de $\pm 5^\circ$ sem sistema de rótula. Caso não tenha este ajuste de inclinação, deverá ser fornecido com sistema de rótula para o ajuste de $\pm 5^\circ$.

Temperatura de Operação: A luminária deverá operar, sem prejuízos a quaisquer materiais e/ ou equipamentos, no mínimo entre temperaturas de -5°C e 40°C .

A luminária deverá suportar esforços de ventos de até 150km/h, conforme previsto na ABNT NBR 15129 ou teste de carregamento vertical e horizontal.

A luminária deverá ser submetida a ensaio de resistência ao carregamento vertical. Deve ser aplicada, nos dois sentidos verticais, perpendicular ao corpo de cada luminária, uma carga de dez vezes o peso da luminária completa (incluindo o peso do “driver”) no baricentro desta por um período de 5 minutos, estando a luminária fixa em sua posição normal de trabalho, em suportes adequados com os mesmos diâmetros dos braços de aplicação. Após o ensaio qualquer parte do corpo não deve apresentar ruptura.

A luminária deverá ser submetida a ensaio de resistência ao carregamento horizontal. Deve ser aplicada, nos dois sentidos horizontais perpendiculares ao braço, uma carga de dez vezes o peso de cada luminária completa (incluindo o peso do “driver”) no baricentro desta por um período de 5 minutos, estando a luminária fixa em suportes adequados com os mesmos diâmetros dos braços de aplicação. Após o ensaio qualquer parte do corpo não deve apresentar ruptura.

Resistência ao torque dos parafusos e conexões: Os parafusos utilizados no corpo da luminária e conexões não deverão apresentar qualquer deformação durante aperto e desaperto ou provocar deformações e/ou quebra do equipamento.

A luminária deverá ser provida de tomada para possibilitar a instalação de relé fotoelétrico (ABNT NBR 5123) de 7 pinos que permita o giro em torno de seu eixo de 360° de forma a possibilitar a orientação do fotosensor contra incidência de luz artificial.

6. CARACTERÍSTICAS ELÉTRICAS DAS LUMINÁRIAS

As luminárias deverão ser fornecidas completamente montadas pelo fabricante, incluindo todos os seus componentes e acessórios, prontas para serem instaladas na rede de iluminação pública em tensão nominal de 120VCA a 240 VCA,

Deverão possuir:

- Tensão nominal de 127Vca a 220 VCA;
- Fator de potência mínimo de 0,92;
- A Distorção Harmônica Total (TDH) da corrente de entrada deverá estar em conformidade com a norma IEC 61000-3-2, comprovado mediante apresentação de laudo;



Prefeitura do Município de Jaguariúna

Departamento de Licitações e Contratos
Rua Alfredo Bueno, nº 1.235 – Centro – Jaguariúna – SP – CEP: 13.910-027
Fone: (19) 3867-9825 / 9757 / 9792 / 9801 / 9707 / 9780
www.licitacoes.jaguariuna.sp.gov.br

- Frequência Nominal: 50/60Hz e considerar a tolerância de tensão estabelecida pela ANEEL;
- Potências Nominais Máximas: CONFORME DEFINIÇÕES POR TIPO DE LUMINÁRIAS NO ITEM ESPECÍFICO DESSE DOCUMENTO;
- “Driver”: Deverá estar incorporado internamente à luminária;
- A corrente de alimentação fornecida pelo “driver” não deve ultrapassar a corrente nominal do LED para 100% do seu fluxo luminoso;
- Protetor de surto (DPS) intercambiável e externo ao driver;
- Vida útil do Conjunto: mínimo 60.000 horas;
- Classe de Isolamento elétrico: Classe I;
- Condições de Operação: altitude, temperatura, umidade:
- Altitude não superior a 1.500m;
- Temperatura média do ar ambiente, num período de 24 horas, não superior a + 35°C; Temperatura do ambiente entre -5°C e + 50°C;
- Umidade relativa do ar até 100%;

A placa de circuito dos LEDs deverá ser do tipo MCPCB (*metal clad printed circuit board*) de alumínio, montados por processo SMD (*Surface Mounting Devices*). Não serão aceitos módulos com PCB de material fenolite ou fibra de vidro.

Todo equipamento auxiliar, como a fonte de alimentação (driver), as conexões e protetor contra surto, devem ser instalados internamente à luminária, com acesso livre sem auxílio de ferramentas especiais, e ser substituível.

Deverá possuir imunidade a sobretensões transientes conforme normas IEC 61000-4-4 e IEC 61000-4-5 ou IEEE C.62.41-2-2002, classe de operação A.

O protetor de surto adicional para o Drive e LED, deverá suportar impulsos de tensão de pico de $10.000 \pm 10\%$ V (forma de onda normalizada 1,2/50 μ s) e corrente de descarga de 10.000A (forma de onda normalizada 8/20 μ s), no modo diferencial (L1-Terra, L1-L2/N, L2/N-Terra) e deverá suportar 15 surtos de até 10 kA.

Base/Tomada para relé fotoelétrico: Deverá estar incorporado ao corpo da luminária tomada padrão NEMA 7 pinos, que possibilite a instalação de relé fotocontrolador (acionamento eletrônico ou eletromagnético) ou dispositivo de tele gestão futuro;

Os componentes da luminária devem ter vida média mínima de 60.000 horas, garantindo-se a substituição sem a necessidade de troca do corpo ou carcaça.

As passagens de fios devem ser lisas e livres de cantos vivos, rebarbas, saliências e outros defeitos análogos que possam causar abrasão na isolação da fiação.



Prefeitura do Município de Jaguariúna

Departamento de Licitações e Contratos
Rua Alfredo Bueno, nº 1.235 – Centro – Jaguariúna – SP – CEP: 13.910-027
Fone: (19) 3867-9825 / 9757 / 9792 / 9801 / 9707 / 9780
www.licitacoes.jaguariuna.sp.gov.br

7. CARACTERÍSTICAS FOTOMÉTRICAS DAS LUMINÁRIAS

As medições das características fotométricas devem ser aquelas correspondentes ao conjunto da luminária, não sendo aceitas medições apenas do LED.

A luminária LED completa, bem como o módulo de LED, deve possuir obrigatoriamente as características a seguir:

Temperatura de cor entre 4.000K +- 200K;

Eficiência luminosa mínima: Conforme definições por tipo de luminárias no item específico desse documento

Índice de Reprodução de Cor mínimo de 70;

A manutenção do fluxo luminoso da luminária deve ser maior do que 70% após 60.000h de operação. A comprovação da manutenção do fluxo luminoso deverá ser feita por meio da apresentação do relatório IESNA LM-80 e da temperatura medida ISTMT. A manutenção do fluxo deverá ser calculada conforme TM21 L70;

A fotometria da luminária deverá ser ensaiada e certificada segundo a norma IES LM-79 (IESNA);

O LED deve ser ensaiado e certificado segundo a norma IES LM-80;

As luminárias deverão atender à norma NBR5101;

Ângulo de abertura do fecho luminoso: mínimo 120°. Com controle de distribuição totalmente limitada (*full cut-off*) ou limitada;

Fluxo luminoso mínimo: CONFORME DEFINIÇÕES POR TIPO DE LUMINÁRIAS NO ITEM ESPECÍFICO DESSE DOCUMENTO;

Índice de Depreciação: Mínimo L70 (Perda máxima de 30% do fluxo luminoso inicial após 60.000 horas);

Lente de vidro: O módulo LED poderá estar protegido por lente de vidro temperado plano, com transparência mínima de 90%, resistente à alta temperatura, radiação ultravioleta e infravermelha. Deverá possuir resistência ao impacto mecânico mínimo IK-08. Caso a luminária não apresente a lente de vidro, todos os componentes em polímero de aplicação externa do produto, incluindo o refrator e lentes, deverão seguir as indicações da norma ASTM G154, ciclo 3, na câmara de UV com um tempo de exposição de 2.016 horas, conforme item A.9.5.3 da Portaria nº 20 do INMETRO, de 15 de fevereiro de 2017.

8. NORMAS GENÉRICAS

Todos os materiais deverão seguir os padrões e requisitos previstos nas normas pertinentes e vigentes na Prefeitura do Município de Jaguariúna, CPFL Santa Cruz, ABNT e INMETRO.



Prefeitura do Município de Jaguariúna

Departamento de Licitações e Contratos

Rua Alfredo Bueno, nº 1.235 – Centro – Jaguariúna – SP – CEP: 13.910-027

Fone: (19) 3867-9825 / 9757 / 9792 / 9801 / 9707 / 9780

www.licitacoes.jaguaruina.sp.gov.br

9. DOS MATERIAIS ELÉTRICOS A SEREM FORNECIDOS

Todos os materiais a serem fornecidos deverão ser novos e estar de acordo com a descrição constante deste Anexo I.

Deverão também ser rigorosamente observadas todas as normas e regulamentações legais relativas à proteção do meio ambiente, sejam Federais, Estaduais ou Municipais, envolvidas no transporte e armazenamento dos materiais.



Prefeitura do Município de Jaguariúna

Departamento de Licitações e Contratos
Rua Alfredo Bueno, nº 1.235 – Centro – Jaguariúna – SP – CEP: 13.910-027
Fone: (19) 3867-9825 / 9757 / 9792 / 9801 / 9707 / 9780
www.licitacoes.jaguariuna.sp.gov.br

ANEXO II

ATESTADO DE ENTREGA DE AMOSTRA

Pregão Eletrônico nº 055/2022 - Fornecimento de materiais elétricos para execução de serviços de ampliação e melhorias das luminárias do sistema de iluminação pública a serem realizados no Parque Serra Dourada, Praça Umbelina Bueno, Praça Alfredo Chiavegato e Praça Carlos Gomes no município de Jaguariúna/SP – Convênio Estadual nº101240/2021 – Ministério do Desenvolvimento Regional.

Atesto, para a finalidade de avaliação e em atendimento ao exigido no edital da licitação acima, que a empresa _____

_____, apresentou as seguintes amostras de materiais elétricos para avaliação pela equipe técnica da Prefeitura do Município de Jaguariúna.

| ITEM | DESCRIÇÃO | UN. | QUANT. AMOSTRAS | MARCA/ FABRICANTE |
|------|---|-----|-----------------|-------------------|
| 1 | Grampo de aterramento com parafuso em “U” | UN | 01 | |
| 2 | Cabo flexível PVC 750V 3 condutores de 1,5mm ² | UN | 01 | |
| 3 | Lâmpada LED 30w, Base E-27 | UN | 01 | |
| 4 | Suporte de fixação para 4 luminárias | UN | 01 | |
| 5 | Suporte de fixação para 3 luminárias | UN | 01 | |
| 6 | Suporte de fixação para 2 luminárias | UN | 01 | |
| 7 | Luminária Pública 150W | UN | 01 | |
| 8 | Luminária Pública 80W | UN | 01 | |
| 9 | Refletor 150W | UN | 01 | |
| 10 | Refletor RGB 200W com controle remoto de cores | UN | 01 | |
| 11 | Placa de identificação | UN | 01 | |
| 12 | Haste de aterramento ferro cobreada por processo de eletrodeposição | UN | 01 | |

Jaguariúna, ____ de _____ de 2022.

Nome: _____

R. G. nº _____ C.P.F. nº _____



Prefeitura do Município de Jaguariúna

Departamento de Licitações e Contratos
Rua Alfredo Bueno, nº 1.235 – Centro – Jaguariúna – SP – CEP: 13.910-027
Fone: (19) 3867-9825 / 9757 / 9792 / 9801 / 9707 / 9780
www.licitacoes.jaguariuna.sp.gov.br

ANEXO III - MODELO DE PROPOSTA DE PREÇOS

Pregão Eletrônico nº 0055/2022 – Fornecimento de materiais elétricos para execução de serviços de ampliação e melhorias das luminárias do sistema de iluminação pública a serem realizados no Parque Serra Dourada, Praça Umbelina Bueno, Praça Alfredo Chiavegato e Praça Carlos Gomes no município de Jaguariúna/SP – Convênio Estadual nº101240/2021 – Ministério do Desenvolvimento Regional.

Razão Social: _____

CNPJ: _____

Inscrição Estadual ou Municipal: _____

| ITEM | DESCRIÇÃO | QUANTIDADE | MARCA / FABRICANTE | VALOR UNITÁRIO | VALOR TOTAL |
|------|---|-------------|--------------------|----------------|-------------|
| 1 | Grampo de aterramento com parafuso em "U" | 63 unidades | | | |
| 2 | Cabo flexível PVC 750V 3 condutores de 1,5mm ² | 1000 metros | | | |
| 3 | Lâmpada LED 30w, Base E-27 | 27 unidades | | | |
| 4 | Suporte de fixação para 4 luminárias | 13 unidades | | | |
| 5 | Suporte de fixação para 3 luminárias | 9 unidades | | | |
| 6 | Suporte de fixação para 2 luminárias | 25 unidades | | | |
| 7 | Luminária Pública 150W | 69 unidades | | | |
| 8 | Luminária Pública 80W | 60 unidades | | | |
| 9 | Refletor 150W | 56 unidades | | | |
| 10 | Refletor RGB 200W com controle remoto de cores | 4 unidades | | | |
| 11 | Placa de identificação | 1 unidade | | | |
| 12 | Haste de aterramento ferro cobreada por processo de eletrodeposição | 63 unidades | | | |

Valor Global (Somatória dos 12 itens) da Proposta: R\$ _____, __ (_____)

Obs.: A licitante vencedora deverá fazer decomposição do valor global em valores unitários e totais. Caso a decomposição resulte em dízima, o arredondamento deverá ser a menor (para baixo).

Prazo de validade da proposta de preços: mínimo de 60 (sessenta) dias contados da data de abertura da sessão pública.

Data e assinatura do responsável.

Dados do responsável pela assinatura do contrato (devidamente comprovado pela documentação apresentada no Envelope HABILITAÇÃO, procuração com poderes específicos ou contrato social).

NOME: _____

ESTADO CIVIL: _____

PROFISSÃO: _____

RG: _____

CPF: _____

ENDEREÇO: _____

ENDEREÇO ELETRÔNICO: _____

TELEFONE: _____



Prefeitura do Município de Jaguariúna

Departamento de Licitações e Contratos
Rua Alfredo Bueno, nº 1.235 – Centro – Jaguariúna – SP – CEP: 13.910-027
Fone: (19) 3867-9825 / 9757 / 9792 / 9801 / 9707 / 9780
www.licitacoes.jaguariuna.sp.gov.br

ANEXO IV

MINUTA DE CONTRATO QUE ENTRE SI CELEBRAM O MUNICÍPIO DE JAGUARIÚNA E A EMPRESA _____, PARA FORNECIMENTO DE MATERIAIS ELÉTRICOS PARA EXECUÇÃO DE SERVIÇOS DE AMPLIAÇÃO E MELHORIAS DAS LUMINÁRIAS DO SISTEMA DE ILUMINAÇÃO PÚBLICA A SEREM REALIZADOS NO PARQUE SERRA DOURADA, PRAÇA UMBELINA BUENO, PRAÇA ALFREDO CHIAVEGATO E PRAÇA CARLOS GOMES NO MUNICÍPIO DE JAGUARIÚNA/SP – CONVÊNIO ESTADUAL Nº101240/2021 – MINISTÉRIO DO DESENVOLVIMENTO REGIONAL.

Procedimento Licitatório nº 206/2022

Pregão Eletrônico nº 055/2022

Contrato nº ____/2022

O MUNICÍPIO DE JAGUARIÚNA, pessoa jurídica de direito público interno, com sede na Rua Alfredo Bueno, nº 1.235, Centro, inscrito no CNPJ/MF nº 46.410.866/0001-71 neste ato representado pela Ilustríssima Secretária de Gabinete Sra. **Maria Emília Peçanha de Oliveira Silva**, brasileira, casada, portadora da Cédula de Identidade RG nº 22.552.439-9 – SSP/SP, e inscrita no CPF/MF sob nº 120.339.598-13, residente e domiciliada na Rua Custódio, nº 127, Jardim Zeni, neste Município de Jaguariúna, Estado de São Paulo, doravante denominado simplesmente **CONTRATANTE** e de outro lado a Empresa _____, pessoa jurídica de direito privado, inscrita no CNPJ/MF sob nº _____, com sede na Rua/Av. _____, nº _____, Bairro _____, CEP: _____, no Município de _____, Estado de _____, representada neste ato por seu Procurador(a) Senhor(a) _____, *Nacionalidade, Profissão*, portador(a) do RG nº _____ e inscrito(a) no CPF/MF sob nº _____, residente e domiciliado(a) na Rua _____, nº _____, Bairro _____, CEP: _____, no Município de _____, Estado de _____, doravante denominada **CONTRATADA**, têm entre si justo e acertado:

1. – OBJETO:

1.1. – Fornecimento de materiais elétricos para execução de serviços de ampliação e melhorias das luminárias do sistema de iluminação pública a serem realizados no Parque Serra Dourada, Praça Umbelina Bueno, Praça Alfredo Chiavegato e Praça Carlos Gomes no município de Jaguariúna/SP – Convênio Estadual nº101240/2021 – Ministério do Desenvolvimento Regional, conforme especificações descritas abaixo e no **ANEXO I**, parte integrante do Edital:

| ITEM | DESCRIÇÃO | QUANTIDADE | MARCA / FABRICANTE |
|------|---|-------------|--------------------|
| 1 | Grampo de aterramento com parafuso em “U” | 63 unidades | |
| 2 | Cabo flexível PVC 750V 3 condutores de 1,5mm ² | 1000 metros | |
| 3 | Lâmpada LED 30w, Base E-27 | 27 unidades | |
| 4 | Suporte de fixação para 4 luminárias | 13 unidades | |
| 5 | Suporte de fixação para 3 luminárias | 9 unidades | |
| 6 | Suporte de fixação para 2 luminárias | 25 unidades | |
| 7 | Luminária Pública 150W | 69 unidades | |
| 8 | Luminária Pública 80W | 60 unidades | |
| 9 | Refletor 150W | 56 unidades | |



Prefeitura do Município de Jaguariúna

Departamento de Licitações e Contratos
Rua Alfredo Bueno, nº 1.235 – Centro – Jaguariúna – SP – CEP: 13.910-027
Fone: (19) 3867-9825 / 9757 / 9792 / 9801 / 9707 / 9780
www.licitacoes.jaguariuna.sp.gov.br

| | | | |
|----|---|-------------|--|
| 10 | Refletor RGB 200W com controle remoto de cores | 4 unidades | |
| 11 | Placa de identificação | 1 unidade | |
| 12 | Haste de aterramento ferro cobreada por processo de eletrodeposição | 63 unidades | |

2. – DOCUMENTOS INTEGRANTES:

2.1. – Para todos os efeitos legais, para melhor caracterização da aquisição do objeto, bem como para definir procedimentos e normas decorrentes das obrigações ora contraídas, integram este Contrato, como se nele estivessem transcritos, com todos os seus anexos, os seguintes documentos:

- a) Pregão Eletrônico nº 055/2022;
- b) Procedimento Licitatório nº 206/2022; e
- c) Proposta de Preços da CONTRATADA.

2.2. – Os documentos referidos no item anterior são considerados suficientes para, em complemento a este Contrato, definir a sua extensão e, desta forma, reger a aquisição do objeto contratado.

3. – CONDIÇÕES DE EXECUÇÃO CONTRATUAL: PRAZOS, CARACTERÍSTICAS E LOCAIS DE ENTREGA:

3.1. – A entrega deverá ser total em até 30 (trinta) dias, contados da assinatura deste contrato, na Secretaria de Obras e Serviços desta Prefeitura, localizado na Avenida Pacífico Moneda, n.º 1.000 – bairro Vargeão, de segunda a sexta das 08:00 às 12:00 e das 13:00 às 16:00, mediante prévio contato através do telefone (19) 3837-4499 / 4555.

3.2. - A CONTRATADA deverá se comprometer a assumir e desempenhar adequadamente todas as atribuições inerentes ao fornecimento do objeto, tais como:

3.2.1. - Fornecedor do objeto, de acordo com a descrição estabelecida no ANEXO I (parte integrante do Edital), atendendo as especificações constantes da descrição dos materiais fornecida pela Secretaria de Obras e Serviços e em acordo com a proposta comercial apresentada;

3.2.2. - Executar o controle qualitativo e quantitativo do objeto que integra o escopo de fornecimento;

3.2.3. - Responsabilizar-se por todos os ônus, encargos, perdas e danos em virtude do fornecimento dentro do padrão técnico solicitado;

3.3. – A entrega do objeto será de total responsabilidade da CONTRATADA, sem qualquer ônus para a Prefeitura.

3.4. – A CONTRATADA obriga-se a substituir e remover, às suas expensas, os itens em que se verificarem vícios, defeitos ou incorreções resultantes da fabricação ou transporte inadequado.

4. – VALORES:

4.1. – Os preços unitários e totais para a aquisição do objeto constante em Cláusula 1.1 são de: **Item 01**, com preço unitário de R\$ __,____ (____), totalizando o valor de R\$ __,____



Prefeitura do Município de Jaguariúna

Departamento de Licitações e Contratos
Rua Alfredo Bueno, nº 1.235 – Centro – Jaguariúna – SP – CEP: 13.910-027
Fone: (19) 3867-9825 / 9757 / 9792 / 9801 / 9707 / 9780
www.licitacoes.jaguariuna.sp.gov.br

(______); e **Item 02**, com preço unitário de R\$ _____,____ (______), totalizando o valor de R\$ _____,____ (______), **Item 03**, com preço unitário de R\$ _____,____ (______), totalizando o valor de R\$ _____,____ (______), **Item 04**, com preço unitário de R\$ _____,____ (______), totalizando o valor de R\$ _____,____ (______), **Item 05**, com preço unitário de R\$ _____,____ (______), totalizando o valor de R\$ _____,____ (______), **Item 06**, com preço unitário de R\$ _____,____ (______), totalizando o valor de R\$ _____,____ (______), **Item 07**, com preço unitário de R\$ _____,____ (______), totalizando o valor de R\$ _____,____ (______), **Item 08**, com preço unitário de R\$ _____,____ (______), totalizando o valor de R\$ _____,____ (______), **Item 09**, com preço unitário de R\$ _____,____ (______), totalizando o valor de R\$ _____,____ (______), **Item 10**, com preço unitário de R\$ _____,____ (______), totalizando o valor de R\$ _____,____ (______) **Item 11**, com preço unitário de R\$ _____,____ (______), totalizando o valor de R\$ _____,____ (______) e **Item 12**, com preço unitário de R\$ _____,____ (______), totalizando o valor de R\$ _____,____ (______), apresentados como lance final pela **CONTRATADA**, devidamente aprovados pela **CONTRATANTE**, os quais perfazem o valor global de **R\$ _____,____ (_____)**.

4.2. – As despesas decorrentes do presente Contrato correrão por conta das seguintes dotações orçamentárias:

Nº 02.12.01.15.452.0024.1010.4.4.90.51.00 – Tesouro Próprio

Nº 02.12.01.15.452.0024.1318.4.4.90.51.00 – Transferências e Convênios Estaduais – Vinculados

4.2.1. – Parte da origem dos recursos financeiros destinados a esta aquisição é Estadual, repassado pelo Convênio Estadual nº101240/2021 – Ministério do Desenvolvimento Regional.

5. – CONDIÇÕES DE PAGAMENTO:

5.1. – Na entrega em sua totalidade dos itens contratados, a **CONTRATADA** emitirá Nota Fiscal Eletrônica (NF-e), a qual será vistada pelo fiscal do Contrato e enviada à Secretaria de Obras e Serviços para conhecimento, atesto e rubrica.

5.2. – Devem ser indicados na Nota Fiscal Eletrônica (NF-e): a descrição do objeto fornecido, sua quantidade, os números do pregão e do contrato, e os números da agência e da conta bancária em que o pagamento deve ser realizado.

5.2.1. – Deverá constar também na NF-e que parte da origem dos recursos financeiros destinados a esta aquisição é Estadual, repassado pelo Convênio Estadual nº101240/2021 – Ministério do Desenvolvimento Regional.

5.2.1. – A conta bancária fornecida deverá estar no mesmo CNPJ da **CONTRATADA**.

5.2.2. – Não será aceita a indicação de conta poupança.

5.3. – O pagamento será efetuado até o 30º (trigésimo) dia posterior à data de apresentação da Nota Fiscal Eletrônica.

5.4. – Havendo atraso no pagamento não decorrente de falhas no cumprimento das obrigações contratuais principais ou acessórias por parte da **CONTRATADA**, incidirá correção monetária com base no IPCA-E,



Prefeitura do Município de Jaguariúna

Departamento de Licitações e Contratos
Rua Alfredo Bueno, nº 1.235 – Centro – Jaguariúna – SP – CEP: 13.910-027
Fone: (19) 3867-9825 / 9757 / 9792 / 9801 / 9707 / 9780
www.licitacoes.jaguariuna.sp.gov.br

bem como juros calculados na forma do artigo 1º-F da Lei nº 9.494/1997, incidentes “pró-rata temporis” sobre o atraso.

5.5. – Junto às notas fiscais, a **CONTRATADA** apresentará os comprovantes de recolhimento mensal do FGTS, do INSS e do pagamento dos salários dos funcionários envolvidos no fornecimento do objeto, documentos sem os quais nenhum pagamento será efetuado.

6. – PENALIDADES:

6.1. – Por descumprimento de cláusulas editalícias ou pela inexecução total ou parcial do Contrato, a **CONTRATADA** poderá, garantida a defesa prévia no respectivo processo, sofrer as seguintes penalidades, de acordo com a gravidade da falta, nos termos dos arts. 86 e 87 da Lei nº 8.666/1993 e art. 7º da Lei nº 10.520/2002:

6.1.1. – Advertência, sempre que forem constatadas irregularidades de pouca gravidade, para as quais tenha a **CONTRATADA** concorrido diretamente;

6.1.2. – Multa, nas seguintes situações:

6.1.2.1. – Moratória de 1% (um por cento) do valor da inadimplência, por dia de atraso injustificado na entrega do objeto, até o limite de 10 (dez) dias, hipótese em que será considerada totalmente inadimplida a obrigação, autorizando-se a aplicação da cláusula penal remuneratória prevista na cláusula seguinte, em conjunto com esta, bem como a aquisição do objeto com terceiros às expensas da **CONTRATADA**;

6.1.2.2. – Remuneratória de até 30% (trinta por cento) do valor do contrato, em caso de inexecução total do fornecimento ou de descumprimento de qualquer cláusula editalícia, hipótese em que será efetivada a rescisão unilateral do contrato.

6.2. – Impedimento de participação em licitação e de contratar com o Município de Jaguariúna, pelo prazo de até 05 (cinco) anos;

6.3. – As multas serão, após o regular processo administrativo, cobradas administrativa ou judicialmente, ou descontadas dos créditos da **CONTRATADA**.

6.4. – As penalidades previstas de advertência e de impedimento poderão ser aplicadas juntamente com as multas previstas no subitem 6.1.2.

6.5. – A penalidade prevista na cláusula 6.1.2.2. tem caráter de piso compensatório e não impede que a **CONTRATADA** pleiteie indenização suplementar.

6.6. – O descumprimento parcial ou total, por uma das partes, das obrigações que lhes correspondam, não será considerado inadimplemento contratual se tiver ocorrido por motivo de caso fortuito ou de força maior, devidamente justificados e comprovados. O caso fortuito, ou de força maior, verifica-se no fato necessário, cujo efeito não era possível evitar, ou impedir, nos termos do parágrafo único do art. 393 do Código Civil.

7. – RESCISÃO:

7.1. – A inexecução total ou parcial deste Contrato, além de ocasionar a aplicação das penalidades anteriormente enunciadas, ensejará também a sua rescisão, desde que ocorram quaisquer dos motivos enumerados no art. 78, da Lei nº 8.666/1993.



Prefeitura do Município de Jaguariúna

Departamento de Licitações e Contratos
Rua Alfredo Bueno, nº 1.235 – Centro – Jaguariúna – SP – CEP: 13.910-027
Fone: (19) 3867-9825 / 9757 / 9792 / 9801 / 9707 / 9780
www.licitacoes.jaguariuna.sp.gov.br

7.2. – A rescisão do Contrato poderá se dar sob qualquer das formas delineadas no art. 79, da Lei nº 8.666/1993.

7.3. – Se a rescisão da avença se der por qualquer das causas previstas nos incisos I a XI, do art. 78, da Lei nº 8.666/1993, a **CONTRATADA** sujeitar-se-á, ainda, ao pagamento de multa equivalente a 30% (trinta por cento) do valor do contrato.

8. – DISPOSIÇÕES GERAIS:

8.1. – A **CONTRATADA** será a única responsável para com os seus empregados e auxiliares, no que concerne ao cumprimento da legislação trabalhista, previdência social, seguro de acidentes do trabalho ou quaisquer outros encargos previstos em Lei, em especial no que diz respeito às normas do trabalho, previstas na Legislação Federal (Portaria nº 3214, de 08-07-1978, do Ministério do Trabalho), sendo que o seu descumprimento poderá motivar a aplicação de multas por parte da **CONTRATANTE** ou rescisão contratual com a aplicação das sanções cabíveis.

8.2. – A **CONTRATADA** assume integral responsabilidade pelos danos que causar à **CONTRATANTE** ou a terceiros, por si ou por seus sucessores e representantes na execução do objeto contratado, isentando a **CONTRATANTE** de toda e qualquer reclamação que possa surgir em decorrência dos mesmos.

8.3. – A **CONTRATADA** obriga-se a manter em compatibilidade com as obrigações assumidas, todas as condições de habilitação e qualificação exigidas na licitação.

8.4. – Aplicam-se a este Contrato as disposições da Lei nº 8.666/93, que regulamenta as licitações e contratações promovidas pela Administração Pública.

9. – DA ANTICORRUPÇÃO:

9.1. – Para a execução deste contrato, nenhuma das partes poderá oferecer, dar ou se comprometer a dar a quem quer que seja, ou aceitar ou se comprometer a aceitar de quem quer que seja, tanto por conta própria quanto por intermédio de outrem, qualquer pagamento, doação, compensação, vantagens financeiras ou benefícios de qualquer espécie, seja de forma direta ou indireta quanto ao objeto deste contrato, ou de outra forma a ele não relacionada, o que deve ser observado, ainda, pelos gestores e fiscais, sob as penas da Lei Federal nº 12.846/2013, regulamentada no Município de Jaguariúna pelo Decreto nº 3.655/2017.

10. – TOLERÂNCIA:

10.1. – Se qualquer das partes contratantes, em benefício da outra, permitir, mesmo por omissões, a inobservância no todo ou em parte, de qualquer dos itens e condições deste Contrato e/ou de seus anexos, tal fato não poderá liberar, desonerar ou de qualquer forma afetar ou prejudicar esses mesmos itens e condições, os quais permanecerão inalterados, como se nenhuma tolerância houvesse ocorrido.

11. – VALOR DO CONTRATO:

11.1. – Dá-se ao presente Contrato o valor global de R\$ _____ (_____), para todos os efeitos legais.



Prefeitura do Município de Jaguariúna

Departamento de Licitações e Contratos
Rua Alfredo Bueno, nº 1.235 – Centro – Jaguariúna – SP – CEP: 13.910-027
Fone: (19) 3867-9825 / 9757 / 9792 / 9801 / 9707 / 9780
www.licitacoes.jaguariuna.sp.gov.br

12. – VIGÊNCIA:

12.1. – Este contrato terá vigência de 60 (sessenta) dias, contados de sua assinatura, podendo ser prorrogado nos termos da Lei nº 8.666/1993.

12.1.1 – Eventuais pedidos de prorrogação dos prazos de entrega devem ser efetuados com antecedência de pelo menos cinco dias úteis do prazo final originalmente previsto e instruídos com provas da situação ensejadora, nos termos do artigo 57, §1º, da Lei nº 8.666/93.

13. – TERMO DE CIÊNCIA E NOTIFICAÇÃO:

13.1. – Na qualidade de **CONTRATANTE** e **CONTRATADA** assinarão Termo de Ciência e Notificação, conforme **ANEXO V**, relativo, se for o caso, à transmissão deste Processo perante o Tribunal de Contas do Estado de São Paulo.

14. – FORO:

14.1. – Eleggem as partes contratantes o Foro da Comarca de Jaguariúna, Estado de São Paulo, onde serão propostas as ações oriundas de direitos e obrigações deste Contrato, renunciando expressamente a qualquer outro, por mais privilegiado que seja.

E, por assim estarem justas e contratadas, as partes, por seus representantes legais, assinam o presente Contrato, em 02 (duas) vias de igual teor e forma para um só e jurídico efeito, perante as testemunhas abaixo assinadas, a tudo presentes.

Jaguariúna, __ de _____ de 2022.

MUNICÍPIO DE JAGUARIÚNA
Maria Emília Peçanha de Oliveira Silva
Secretária de Gabinete

CONTRATADA
RG Nº:
CPF/MF Nº:

Testemunhas: _____



Prefeitura do Município de Jaguariúna

Departamento de Licitações e Contratos
Rua Alfredo Bueno, nº 1.235 – Centro – Jaguariúna – SP – CEP: 13.910-027
Fone: (19) 3867-9825 / 9757 / 9792 / 9801 / 9707 / 9780
www.licitacoes.jaguariuna.sp.gov.br

ANEXO V - TERMO DE CIÊNCIA E NOTIFICAÇÃO

PROCEDIMENTO LICITATÓRIO Nº 206/2022
PREGÃO ELETRÔNICO Nº 055/2022
CONTRATANTE: MUNICÍPIO DE JAGUARIÚNA
CONTRATADA: _____
CONTRATO Nº: ____/2022.

OBJETO: Fornecimento de materiais elétricos para execução de serviços de ampliação e melhorias das luminárias do sistema de iluminação pública a serem realizados no Parque Serra Dourada, Praça Umbelina Bueno, Praça Alfredo Chiavegato e Praça Carlos Gomes no município de Jaguariúna/SP – Convênio Estadual nº101240/2021 – Ministério do Desenvolvimento Regional, conforme especificações descritas abaixo e no ANEXO I, parte integrante do Edital.

Pelo presente TERMO, nós, abaixo identificados:

1. Estamos CIENTES de que:

- a) o ajuste acima referido, seus aditamentos, bem como o acompanhamento de sua execução contratual, estarão sujeitos a análise e julgamento pelo Tribunal de Contas do Estado de São Paulo, cujo trâmite processual ocorrerá pelo sistema eletrônico;
- b) poderemos ter acesso ao processo, tendo vista e extraindo cópias das manifestações de interesse, Despachos e Decisões, mediante regular cadastramento no Sistema de Processo Eletrônico, em consonância com o estabelecido na Resolução nº 01/2011 do TCE/SP;
- c) além de disponíveis no processo eletrônico, todos os Despachos e Decisões que vierem a ser tomados, relativamente ao aludido processo, serão publicados no Diário Oficial do Estado, Caderno do Poder Legislativo, parte do Tribunal de Contas do Estado de São Paulo, em conformidade com o artigo 90 da Lei Complementar nº 709, de 14 de janeiro de 1993, iniciando-se, a partir de então, a contagem dos prazos processuais, conforme regras do Código de Processo Civil;
- d) as informações pessoais dos responsáveis pela contratante estão cadastradas no módulo eletrônico do “Cadastro Corporativo TCE/SP – CadTCE/SP”, nos termos previstos no Artigo 2º das Instruções nº01/2020, conforme “Declaração(ões) de Atualização Cadastral” anexa (s);
- e) é de exclusiva responsabilidade do contratado manter seus dados sempre atualizados.

2. Damo-nos por NOTIFICADOS para:

- a) O acompanhamento dos atos do processo até seu julgamento final e consequente publicação;
- b) Se for o caso e de nosso interesse, nos prazos e nas formas legais e regimentais, exercer o direito de defesa, interpor recursos e o que mais couber.

Jaguariúna, __ de _____ de 2022.

AUTORIDADE MÁXIMA DO ÓRGÃO/ENTIDADE:

Nome: Márcio Gustavo Bernardes Reis
Cargo: Prefeito
CPF: 165.052.578-88

RESPONSÁVEL PELA HOMOLOGAÇÃO DO CERTAME:

Nome: Maria Emília Peçanha de Oliveira Silva
Cargo: Secretária de Gabinete
CPF nº 120.339.598-13

Assinatura: _____



Prefeitura do Município de Jaguariúna

Departamento de Licitações e Contratos
Rua Alfredo Bueno, nº 1.235 – Centro – Jaguariúna – SP – CEP: 13.910-027
Fone: (19) 3867-9825 / 9757 / 9792 / 9801 / 9707 / 9780
www.licitacoes.jaguariuna.sp.gov.br

RESPONSÁVEIS QUE ASSINARAM O AJUSTE:

Pela CONTRATANTE:

Nome: Maria Emília Peçanha de Oliveira Silva
Cargo: Secretária de Gabinete
CPF nº 120.339.598-13

Assinatura: _____

Pela CONTRATADA:

Nome: _____
Cargo: _____
CPF: _____
Telefone: _____
E-mail: _____

Assinatura: _____

ORDENADOR DE DESPESAS DA CONTRATANTE:

Nome: Fernanda Angélica Santana
Cargo: Secretária de Obras e Serviços
CPF: 226.986.818-88

Assinatura: _____