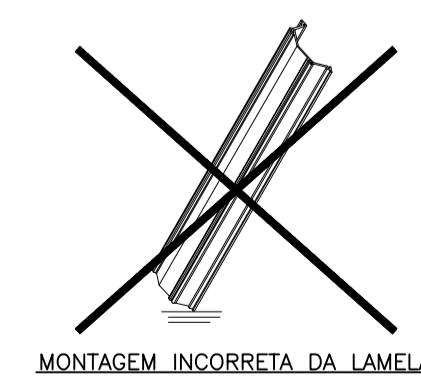
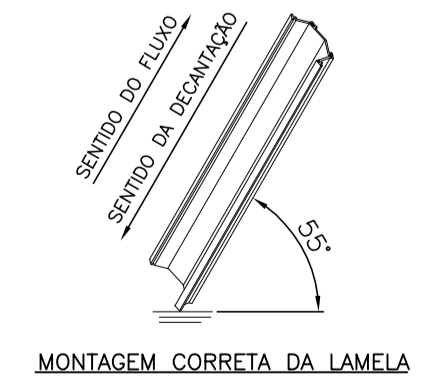


MÓDULO SEDITube® TD83



MONTAGEM DA LAMELA



DOCUMENTOS DE REFERÊNCIA	
PEDIDO DE COMPRAS N°	

NOTAS GERAIS	
1) COTAS EM MILÍMETROS E NÍVEIS INDICADOS EM METROS.	
2) TODA E QUALQUER OBRA CIVIL E A CARGO DO CLIENTE.	
3) A LISTA DE MATERIAIS INDICA A QUANTIDADE PARA 01 TANQUE DE DECANTAÇÃO. SERÃO FORNECIDOS 2 TANQUES.	
4) PARA ESSE FORNECIMENTO NÃO ESTÃO INCLUSOS OS SUPORTES PARA SUSTENTAÇÃO DOS MÓDULOS LAMELARES.	

REV.	QUANT.	DESCRIÇÃO	MATERIAL	DIMENSÃO	OBJ./PISO
4	2	MÓDULO LAMELAR D	SEDITube® TD83	CONFORME DETALHE	--
3	6	MÓDULO LAMELAR C	SEDITube® TD83	CONFORME DETALHE	--
2	4	MÓDULO LAMELAR B	SEDITube® TD83	CONFORME DETALHE	--
1	12	MÓDULO LAMELAR A	SEDITube® TD83	CONFORME DETALHE	--

LISTA DE MATERIAIS

2	REV.02	08/04/2022	PRISCILA COSTINO	EDUARDO GRIGOLETTI	ANDRÉ GOMES
1	REV.01	03/04/2022	PRISCILA COSTINO	EDUARDO GRIGOLETTI	ANDRÉ GOMES
0	EMISSÃO ORIGINAL	30/05/2022	PRISCILA COSTINO	EDUARDO GRIGOLETTI	ANDRÉ GOMES
REV.	DESCRIÇÃO	DATA	ELAB.	VERIF.	APROV.

Este desenho é propriedade da 2G ENGENHARIA E SERVIÇOS LTDA., sendo vedado a sua reprodução parcial ou total bem como a exibição ou entrega a terceiros sem autorização expressa.

<p>PROJEÇÃO 1º DIEDRO</p>	<p>ESCALA 1:60</p>	<p>2G</p>
<p>CERTIFICADO PARA CONSTRUÇÃO</p>		<p>PROJETO N°: 2G-22-108</p>
<p>ASSINATURA: E. GRIGOLETTI DATA: 30/05/2022</p>		<p>DESENHO N°: 2G-22-108</p>
<p>CLIENTE: TARGET</p>		<p>DESENHO DE CONJUNTO - APROVAÇÃO</p>
<p>TÍTULO: MÓDULOS DE DECANTAÇÃO SEDITube® TD83</p>		