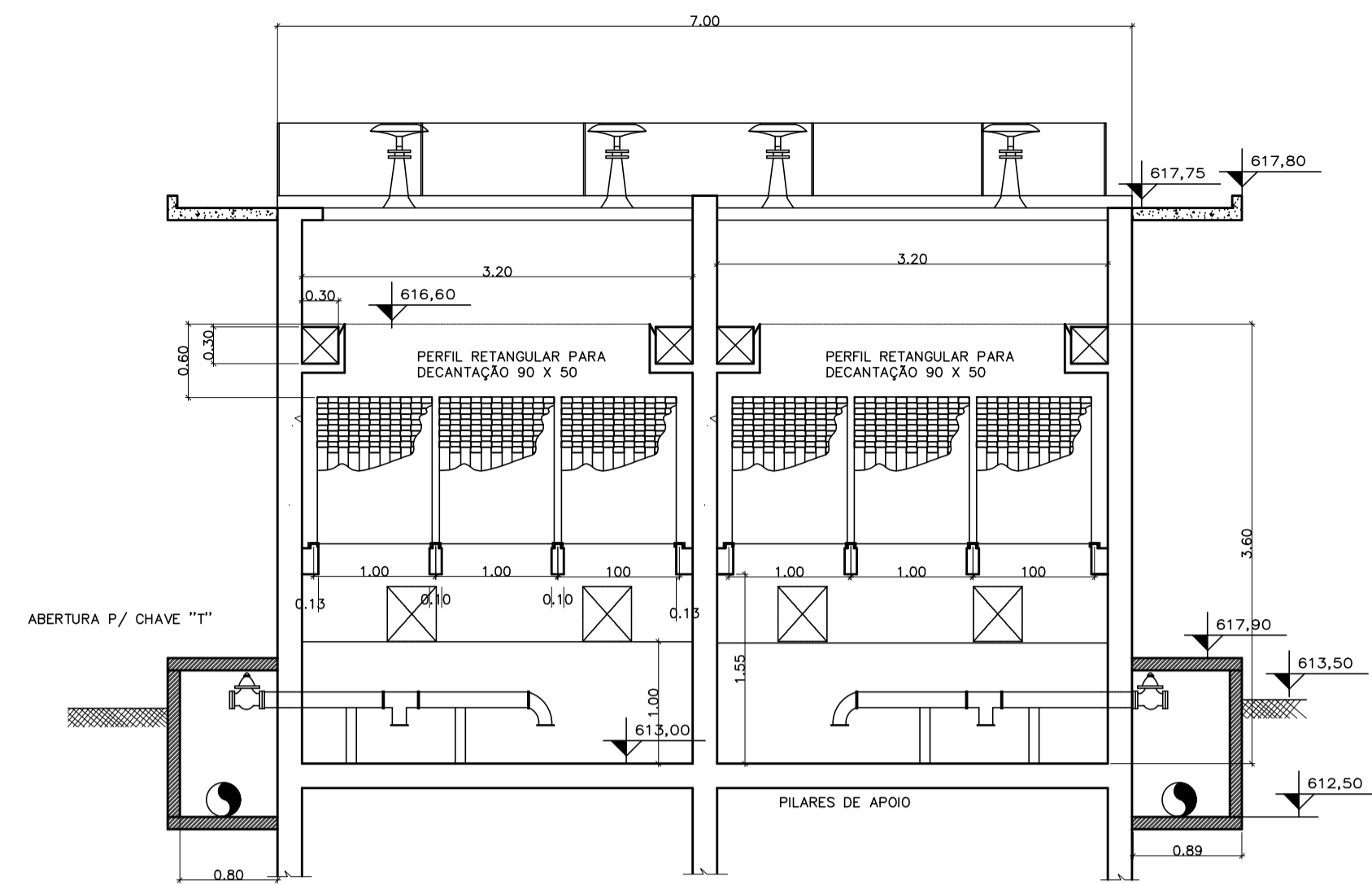
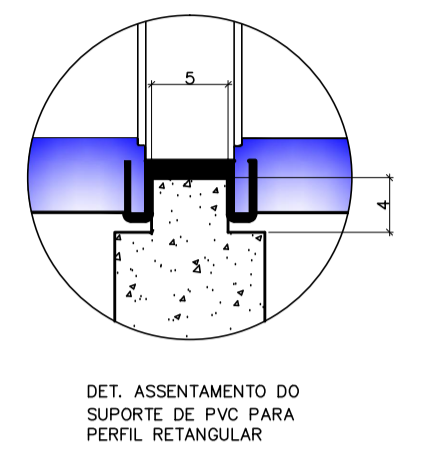


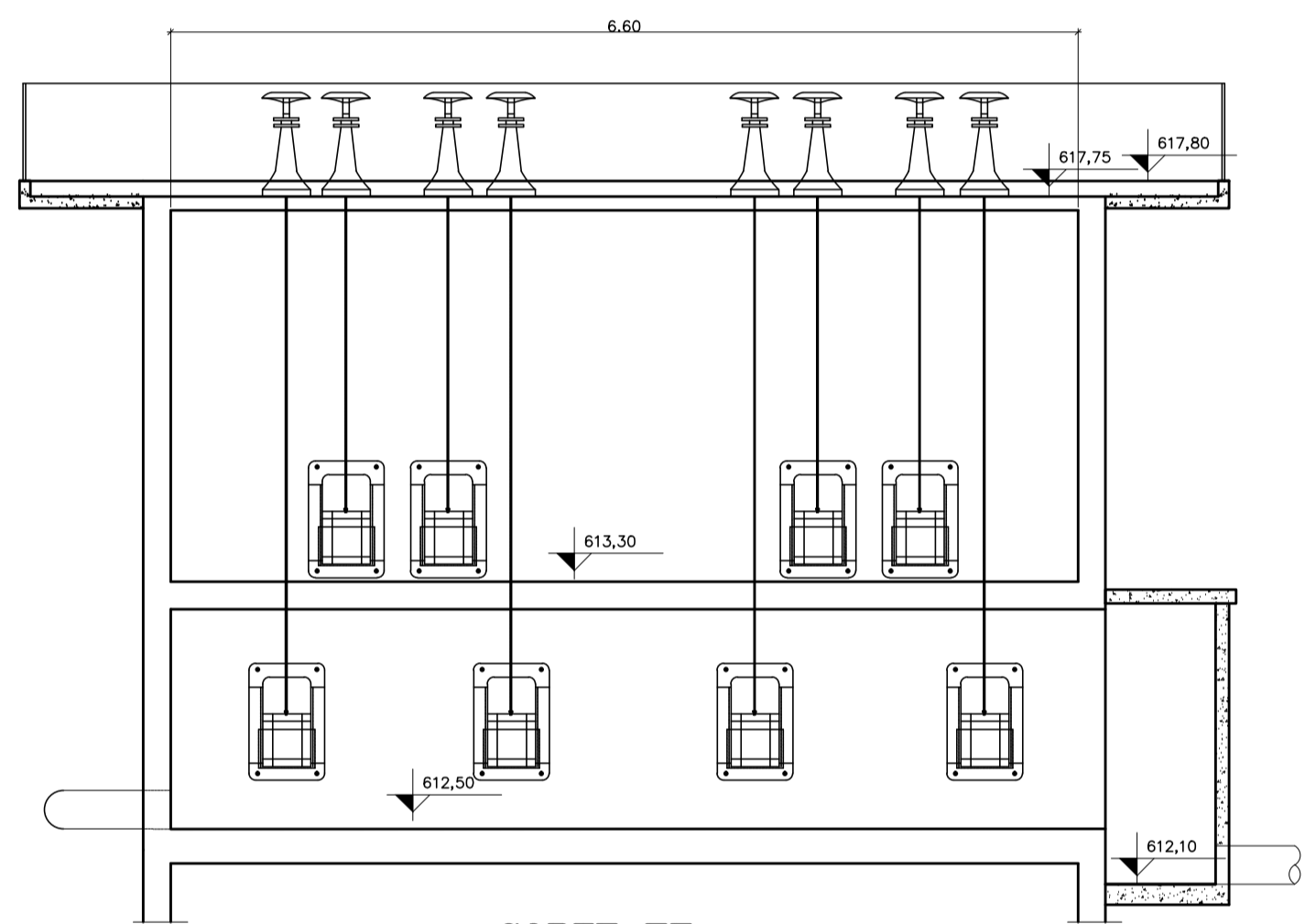
CORTE CC



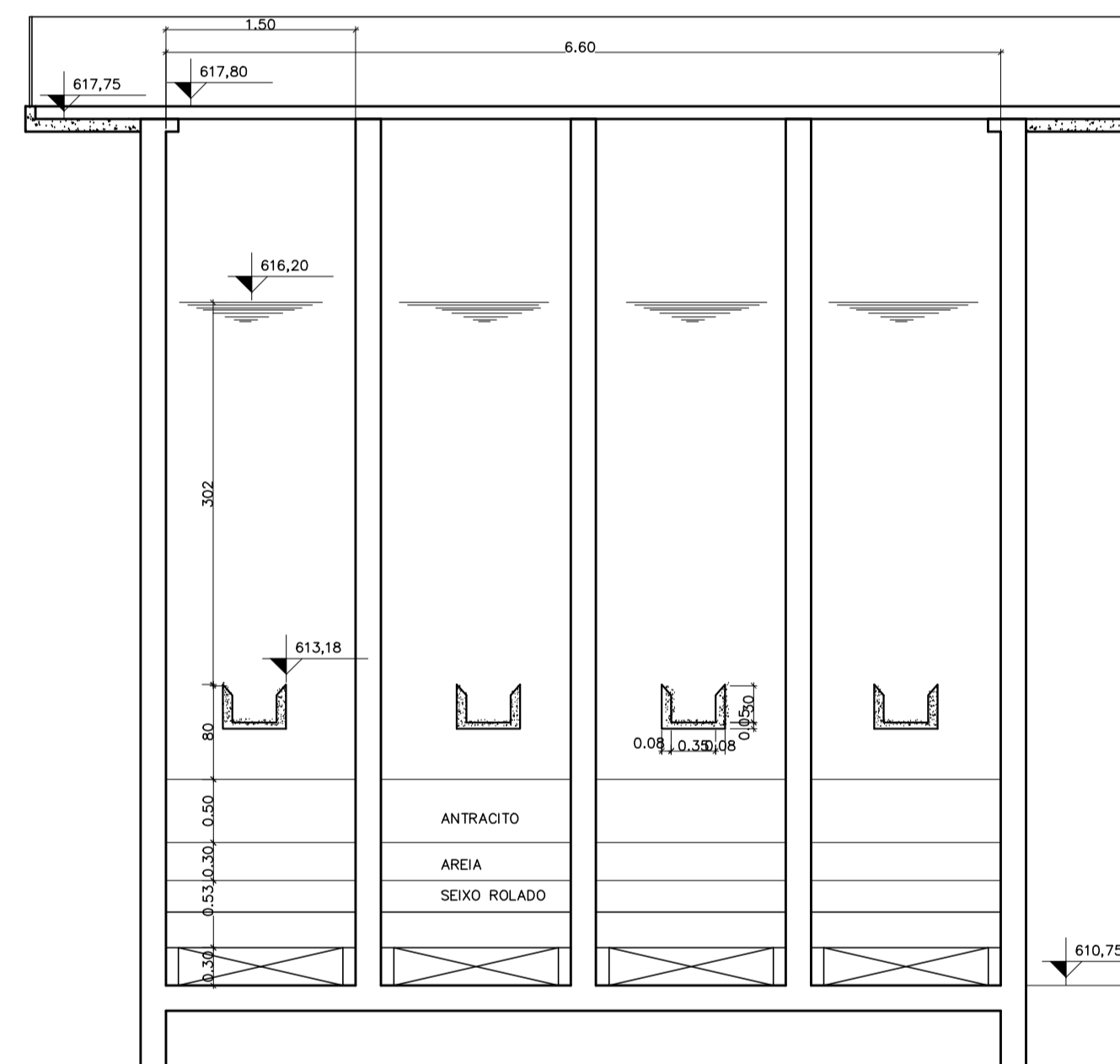
CORTE DD



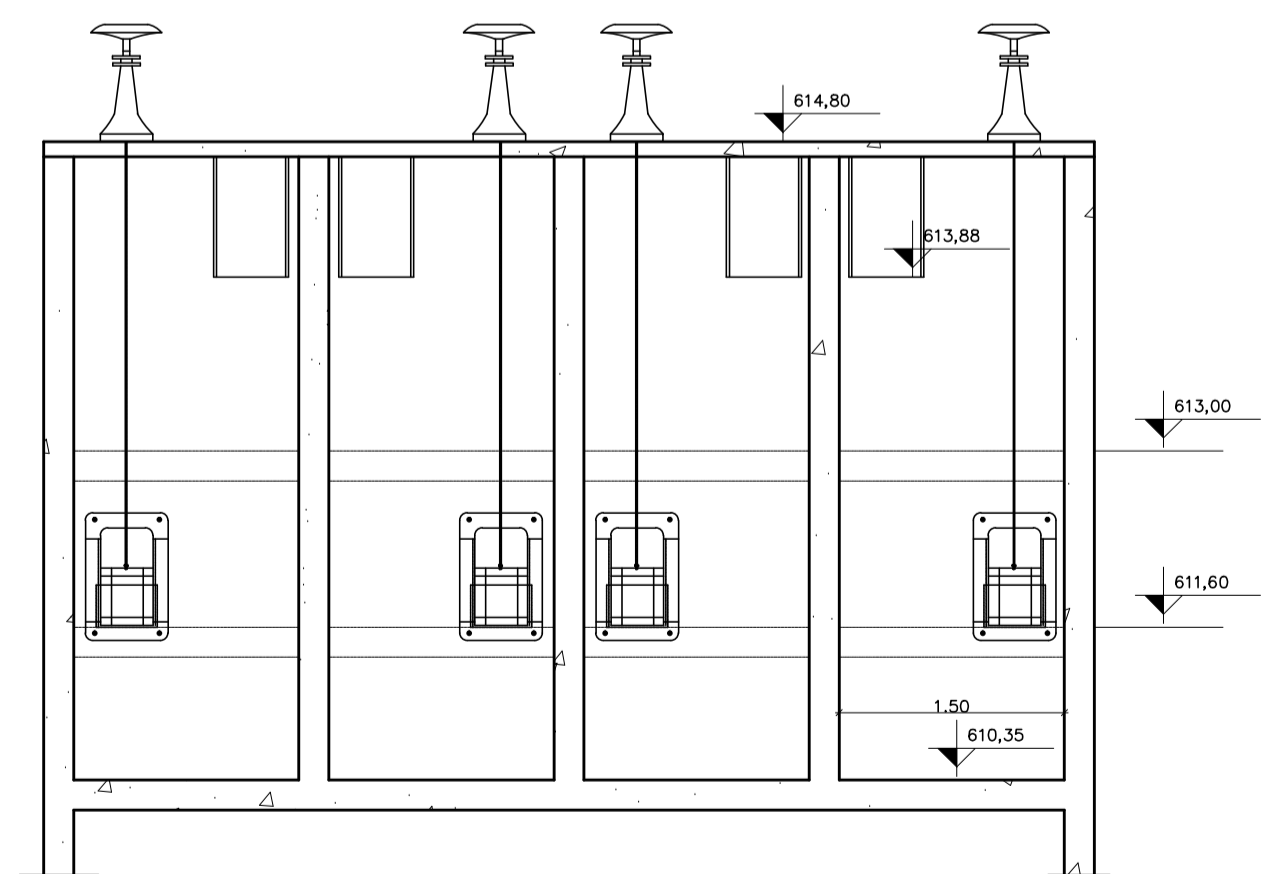
DET. ASSENTAMENTO DO SUPORTE DE PVC PARA PERFIL RETANGULAR



CORTE EE



CORTE FF-(FILTROS)



CORTE GG

NOTAS

DESENHOS DE REFERENCIA

01 REVISÃO GERAL

00 EMISSÃO INICIAL PARA ANÁLISE

N°

REVISÃO

DATA

DES.

VERIF.

APROV.

VISTO E ACEITO
ESTA ACEITAÇÃO NÃO ISENTA
A CONTRATADA DAS RESPONSABILIDADES
E CONDIÇÕES VIGENTES NO CONTRATO

ANALISADO	DATA
ACEITO	DATA
VISTO	DATA

CREA N° 0601208566	Resp. Téc. Eng. José Everaldo E. Prado
ART. N° ART	
PROJETISTA	DATA
R.G.S	ABR/2008
PROJETISTA	DATA
J.A.M	ABR/2008
VERIFICADOR	DATA
ENG° EVERALDO	ABR/2008

EMA ENGENHARIA AMBIENTAL
CREA N° 0337930 - SP
Rua Dr. Carlos Francisco de Paula, nº91 - CAMPINAS, SP CEP 13003-600
Fone/Fax: (19) 3252-2244

SISTEMA DE ABASTECIMENTO DE ÁGUA

PREFEITURA DE JAGUARUNA
PROJETO HIDRÁULICO - ETA PADRÃO 2x 50 L/S
ETA - FLOCULADOR, DECANTADOR E FILTRO
CORTES E DETALHES

ESCALA	No. CLIENTE	TIPO	SER	FOLHA	N° CONTRATO	REVISÃO
1:50		A-1	050	02		01