



Prefeitura do Município de Jaguariúna

Departamento de Licitações e Contratos
Rua Alfredo Bueno, 1235 – Centro – Jaguariúna-SP – CEP 13910-027
Fone: (19) 3867 9801 / 9780 / 9757 / 9707 / 9786 / 9792 / 9825
www.licitacoes.jaguariuna.sp.gov.br

RECIBO DE RETIRADA DE EDITAL PELA INTERNET

CONCORRÊNCIA Nº 020/2022

Denominação:

CNPJ/CPF nº:

Endereço:

E-mail:

Cidade:

Estado:

Telefone:

Obtivemos, através do acesso à página www.licitacoes.jaguariuna.sp.gov.br, nesta data, cópia do instrumento convocatório da licitação acima identificada.

Local: _____, de _____ de 2022.

Assinatura

Senhora Licitante,

Visando à comunicação futura entre esta Prefeitura e sua empresa, solicitamos a Vossa Senhoria preencher o recibo de retirada do Edital e remetê-lo ao Departamento de Licitações e Contratos, preferencialmente pelo e-mail: renato_licitacoes@jaguariuna.sp.gov.br.

A não remessa do recibo exime a Prefeitura do Município de Jaguariúna da responsabilidade da comunicação por meio de e-mail de eventuais esclarecimentos e retificações ocorridas no instrumento convocatório, bem como de quaisquer informações adicionais, não cabendo posteriormente qualquer reclamação.



Prefeitura do Município de Jaguariúna

Departamento de Licitações e Contratos
Rua Alfredo Bueno, 1235 – Centro – Jaguariúna-SP – CEP 13910-027
Fone: (19) 3867 9801 / 9780 / 9757 / 9707 / 9786 / 9792 / 9825
www.licitacoes.jaguariuna.sp.gov.br

EDITAL DA CONCORRÊNCIA Nº 020/2022 TIPO: MENOR PREÇO

Entidade Licitadora: Prefeitura do Município de Jaguariúna

Interessada: Secretaria de Meio Ambiente

O MUNICÍPIO DE JAGUARIÚNA, pessoa jurídica de direito público interno estabelecida na Rua Alfredo Bueno, nº 1.235, Centro, Jaguariúna, SP, CEP 13.910-027, Telefone (19) 3867-9780, 3867-9801, 3867-9707, www.licitacoes.jaguariuna.sp.gov.br, inscrita no CNPJ sob nº 46.410.866/0001-71, através da Comissão Permanente de Licitação, torna público que, nos termos da Lei 8.666/93 e da Lei Complementar 123/06, realizará licitação na modalidade **CONCORRÊNCIA** – Tipo **MENOR PREÇO** para contratação do descrito em cláusula 1.1 – DO OBJETO, observadas as condições deste Edital.

Regime de execução: empreitada por preço global.

1.0 DO OBJETO

1.1 Montagem e instalação de quadros QGBT e de controle para utilização na ETA (Estação de Tratamento de Água) e elaboração e entrega de “as built” elétrico, com fornecimento de mão de obra e materiais, conforme Termo de Referência – Anexo I deste Edital, demais Anexos e disposições.

1.2 Todos os serviços executados, bem como todo material, mão de obra e equipamentos necessários serão de responsabilidade da licitante vencedora.

2.0 PRAZO, LOCAL E CONDIÇÕES DE EXECUÇÃO:

2.1 O objeto deverá ser executado integralmente em até 90 (noventa) dias corridos, contados da data da Ordem de Serviço a ser emitida pela Secretaria de Meio Ambiente. A execução deverá ser realizada conforme Cronograma Físico-Financeiro.

2.1.1 O Contrato terá vigência de 120 (cento e vinte) dias, contados da data da sua assinatura.

2.2 Será nomeado pela Prefeitura profissional devidamente habilitado para exercer a fiscalização da execução do objeto.

2.3 Todos os custos referentes à entrega e transporte de materiais correrão por conta da **LICITANTE VENCEDORA**.

2.4 A **LICITANTE VENCEDORA** deverá apresentar, no prazo máximo de 05 (cinco) dias da assinatura do Contrato, Anotação de Responsabilidade Técnica (ART) dos serviços em nome de profissional a ser designado para a execução do objeto, devidamente habilitado junto à entidade profissional competente (CREA/CAU).

2.5 A **LICITANTE VENCEDORA** deverá estar aparelhada com todas as ferramentas e acessórios necessários à execução total deste projeto (montagens, instalações e configurações), tais como ferramentas, máquinas, componentes eletro eletrônicos, recursos de software, veículos, etc., bem como manterá pessoal habilitado em número suficiente à perfeita execução dos serviços no prazo previsto.



Prefeitura do Município de Jaguariúna

Departamento de Licitações e Contratos
Rua Alfredo Bueno, 1235 – Centro – Jaguariúna-SP – CEP 13910-027
Fone: (19) 3867 9801 / 9780 / 9757 / 9707 / 9786 / 9792 / 9825
www.licitacoes.jaguariuna.sp.gov.br

2.6 Será de responsabilidade da **LICITANTE VENCEDORA** o fornecimento de EPI's (Equipamentos de Proteção Individual) e EPC's (Equipamentos de Proteção Coletiva) necessários à execução do objeto e em atendimento às legislações vigentes, bem como demais recomendações pertinentes indicadas no escopo de trabalho.

2.7 Correrão por conta da **LICITANTE VENCEDORA** todos os custos com mão de obra, alimentação, traslados e hospedagens necessários para a execução dos trabalhos.

2.8 Os serviços serão executados no Departamento de Água / Estação de Tratamento de Água Central - ETA, na Rua Maranhão, 420 – Jd. Bela Vista – Jaguariúna – SP – CEP - 13.911-416.

2.9 Ao final dos trabalhos a **LICITANTE VENCEDORA** deverá realizar a entrega de toda a documentação técnica produzida, a saber: planta baixa, manual de instrução, esquema elétrico (“as built”, diagrama unifilar das instalações elétricas), conforme Termo de Referência – Anexo I deste Edital.

2.9.1 Toda documentação técnica a ser entregue deverá estar em conformidade com as normas de instalações elétricas de baixa tensão, normas da ABNT, Instruções e Resoluções dos Órgãos do Sistema CREA.

2.10 Estão incluídos no escopo dos trabalhos:

- Elaboração e entrega do “as built elétrico”;
- Administração local da obra;
- Montagem dos quadros elétricos e de controles;
- Montagem das instalações de infras rígidas e flexíveis, das instalações físicas de todas as estruturas elétricas e eletroeletrônicas;
- Lançamento e conectorização dos cabos envolvidos no projeto, bem como a interligação dos mesmos aos respectivos quadros, previstos no **Termo de Referência – Anexo I deste Edital**;
- Instalação e configurações dos equipamentos eletrônicos, ações de hardware e software constantes **Termo de Referência – Anexo I deste Edital**;
- Integração de todo o processo de controle no Sistema **SuVisionTele V.2.1.5.0422**;
- Adequações nos abrigos para acomodar os quadros, conform **Termo de Referência – Anexo I deste Edital**;
- Testes e startups de todas as etapas, instalações e tudo que abranger o tocante para funcionar o sistema como um todo.

3.0 DATA, HORÁRIO E LOCAL DE ENTREGA DOS ENVELOPES:

O recebimento dos Envelopes contendo a documentação de Habilitação e Proposta de Preços dar-se-á até às **09:00 horas do dia 15 de dezembro de 2022**, no Departamento de Protocolo e Arquivo, localizado na Rua Alfredo Bueno, 1235 – Centro, no Município de Jaguariúna.

3.1 DATA, HORÁRIO E LOCAL DE ABERTURA DOS ENVELOPES:

A abertura dos Envelopes contendo a documentação de Habilitação e Proposta de Preços dar-se-á na sala de sessão pública do Departamento de Licitações e Contratos, localizado no mesmo endereço indicado no **Campo 3.0, às 09:30 horas do dia 15 de dezembro de 2022**.

4.0 DOTAÇÃO ORÇAMENTÁRIA:

4.1. As despesas desta Concorrência correrão por conta da dotação orçamentária:



Prefeitura do Município de Jaguariúna

Departamento de Licitações e Contratos
Rua Alfredo Bueno, 1235 – Centro – Jaguariúna-SP – CEP 13910-027
Fone: (19) 3867 9801 / 9780 / 9757 / 9707 / 9786 / 9792 / 9825
www.licitacoes.jaguariuna.sp.gov.br

Nº 02.11.03.17.512.0010.1013.4.4.90.51.00 – Tesouro.

5.0 DA PARTICIPAÇÃO:

5.1. Poderão participar da presente licitação quaisquer empresas brasileiras ou estrangeiras em funcionamento no Brasil que atendam a todas as condições exigidas para habilitação, que satisfaçam às exigências concernentes à habilitação jurídica, regularidade fiscal, qualificação técnica e econômico-financeira, em conformidade com o prescrito neste Edital, e que exerçam atividades relacionadas com o objeto desta licitação.

5.2. Será vedada a participação de pessoa impedida por força de lei.

5.3. Não será permitida a participação de empresa em regime de consórcio.

5.4. Não será permitida a subcontratação total ou parcial dos serviços decorrentes desta licitação, sem a prévia e expressa anuência da Prefeitura.

5.5. Não serão aceitas propostas que não contiverem oferta para a totalidade do objeto desta licitação.

5.6. Cada licitante poderá nomear representante para atuar em seu nome nos atos desta licitação, mediante apresentação de procuração por instrumento público ou particular ou carta-credencial, conferindo poderes ao representante para atuar em todas as fases deste procedimento licitatório, inclusive para oferecer impugnações, assinar atas, interpor ou renunciar ao direito de interposição de recursos e para todos os demais atos necessários. Caso seja titular da empresa, deverá portar documento que comprove sua capacidade de representar a mesma.

5.7 A ausência de representação não inabilitará a licitante, mas impedirá o representante de se manifestar e responder pela mesma no transcurso do certame.

5.8. Não será permitida a participação de um mesmo representante para mais de uma licitante.

5.9 A credencial ou procuração integrará os autos do respectivo processo administrativo e deverá ser entregue em separado por ocasião da primeira sessão, no local, data e horário designados no preâmbulo deste edital.

6.0 DO EDITAL DE LICITAÇÃO:

6.1. No ato do conhecimento do Edital de Licitação, deverá o interessado verificar seu conteúdo.

6.2 O interessado deverá examinar cuidadosamente o Edital e seus anexos, não podendo invocar qualquer desconhecimento como elemento impeditivo da correta formulação da proposta e do cumprimento do contrato.

6.2.1 Fica assegurado o direito de impugnação, conforme previsto nas cláusulas 12.11 e 12.12.

6.3. Não serão admitidas reclamações posteriores sobre eventuais omissões.

6.4. Fica reservado à licitadora o direito de efetuar diligências em qualquer fase da licitação para verificar a autenticidade e veracidade dos documentos e informações apresentadas na proposta, bem como esclarecer ou complementar a instrução do processo, vedada a inclusão posterior de documento ou informação exigida neste Edital.



Prefeitura do Município de Jaguariúna

Departamento de Licitações e Contratos
Rua Alfredo Bueno, 1235 – Centro – Jaguariúna-SP – CEP 13910-027
Fone: (19) 3867 9801 / 9780 / 9757 / 9707 / 9786 / 9792 / 9825
www.licitacoes.jaguariuna.sp.gov.br

6.5. Integram o presente edital, como partes indissociáveis, os seguintes ANEXOS:

ANEXO I – Termo de Referência – Escopo dos trabalhos, Cronograma Físico Financeiro e Planilha Orçamentária;

ANEXO II – Modelo de Proposta de Preços;

ANEXO III – Declaração de Microempresa ou Empresa de Pequeno Porte;

ANEXO IV – Modelo de Carta de Credenciamento;

ANEXO V – Modelo de Declaração – Artigo 7º, Inc. XXXIII da Constituição Federal;

ANEXO VI – Modelo de Declaração de Fato Superveniente;

ANEXO VII – Modelo de Declaração de conhecimento da Lei Municipal nº 2003 de 23 de Setembro e 2010;

ANEXO VIII – Minuta de Contrato;

ANEXO IX – Termo de Ciência e Notificação;

ANEXO X – Modelo de Ordem de Serviços.

6.6 DA VISITA TÉCNICA

6.6.1 A visita técnica deverá ser agendada junto à Secretaria de Meio Ambiente – Departamento de Água e Esgoto, por meio do telefone (19) 3867-4228, ou através do e-mail dae.eta@jaguariuna.sp.gov.br, em horário comercial, para vistoria do local onde serão realizados os serviços, com o objetivo de conhecer o objeto e dirimir eventuais dúvidas. A licitante deverá identificar-se com a Razão Social e o nome do profissional que a licitante repute adequado para a realização da visita técnica.

6.6.2. Quando da realização dos serviços contratados não serão aceitas alegações de desconhecimento, incompreensão, dúvida, esquecimento de qualquer detalhe ou falta de informação a respeito dos serviços a serem prestados, declarando expressamente a contratada ter conhecimento de todas as etapas e ações a serem desenvolvidas nesta prestação, devendo arcar com eventuais ônus resultantes de falhas, não ensejando estas situações quaisquer tipos de aditamentos contratuais, uma vez que as especificações e a visita ao local da prestação dos serviços se completam.

6.6.3. Após a realização da visita, será emitido comprovante, o qual deve compor o envelope de habilitação, conforme cláusula 7.9.5.

7.0 DA APRESENTAÇÃO DOS ENVELOPES:

7.1 Os Envelopes contendo os documentos de habilitação e a proposta de preços, deverão ser entregues lacrados na data, horário e local mencionados no **Campo 3.0** deste Edital, separadamente, tendo na parte externa e frontal dos envelopes os seguintes dizeres:

RAZÃO SOCIAL DA EMPRESA: _____

Nº CNPJ: _____

DATA E HORÁRIO DA LICITAÇÃO: _____

CONCORRÊNCIA Nº 020/2022

ENVELOPE 1 – HABILITAÇÃO;

ENVELOPE 2 – PROPOSTA DE PREÇOS;

7.2 O Envelope nº 1 – **HABILITAÇÃO** deverá conter, obrigatoriamente, os documentos relacionados nas cláusulas 7.4 a 7.10.1, os quais poderão ser apresentados no original ou por qualquer processo de cópia autenticada por Cartório competente.



Prefeitura do Município de Jaguariúna

Departamento de Licitações e Contratos
Rua Alfredo Bueno, 1235 – Centro – Jaguariúna-SP – CEP 13910-027
Fone: (19) 3867 9801 / 9780 / 9757 / 9707 / 9786 / 9792 / 9825
www.licitacoes.jaguariuma.sp.gov.br

Nota: A aceitação de documento sob a forma de fotocópia não autenticada fica vinculada a apresentação do respectivo original para conferência.

7.3 Deverá ser observado o prazo de validade das certidões solicitadas e, no caso de omissão desse prazo, serão aceitas as que foram emitidas nos 180 (cento e oitenta) dias anteriores à data determinada para a abertura dos envelopes, prazo que não se aplica aos documentos previstos nas cláusulas 7.4.2.1. e 7.4.2.2.

7.4 CONTEÚDO DO ENVELOPE Nº 1 – HABILITAÇÃO:

7.4.1 DOCUMENTOS RELATIVOS À HABILITAÇÃO JURÍDICA:

7.4.1.1 Registro comercial, no caso de empresário individual;

7.4.1.2 Ato constitutivo, Estatuto ou Contrato Social em vigor, acompanhado de todas as eventuais alterações contratuais, tudo devidamente registrado no órgão competente, em se tratando de sociedades empresárias, nelas incluída a EIRELI e, no caso de sociedades por ações, acompanhado de documentos de eleição de seus administradores;

7.4.1.3 Inscrição do ato constitutivo no Cartório de Registro civil das pessoas jurídicas, no caso de sociedades civis, acompanhado de prova da diretoria em exercício.

7.4.1.4 Decreto de autorização, em se tratando de empresa ou sociedade estrangeira em funcionamento no País, e ato de registro ou autorização para funcionamento expedido pelo órgão competente, quando a atividade assim o exigir.

7.4.2 DOCUMENTOS RELATIVOS À REGULARIDADE FISCAL E TRABALHISTA

A documentação relativa à Regularidade Fiscal e Trabalhista consistirá em:

7.4.2.1 Prova de inscrição no Cadastro Nacional da Pessoa Jurídica (CNPJ) do Ministério da Fazenda, relativo à sede (matriz) ou domicílio (filial) do proponente.

7.4.2.2 Prova de Inscrição no cadastro de contribuintes estadual **ou** municipal, este último, se houver, relativo ao domicílio ou sede da licitante, pertinente aos seus ramos de atividade e compatível com o objeto contratual.

7.4.2.3 Prova de regularidade para com a Fazenda Federal relativa a Tributos Federais, a Dívida Ativa da União e à Seguridade Social, que deverá ser comprovada através da apresentação de certidão expedida pela Secretaria da Receita Federal do Brasil (CERTIDÃO DE REGULARIDADE FISCAL RFB/PGFN).

7.4.2.4 Prova de regularidade para com a Fazenda Estadual relativa a débitos inscritos em dívida ativa, que deverá ser comprovada pela apresentação de Certidão expedida pelo órgão competente, ou através de sistema eletrônico, ficando sua aceitação condicionada à verificação de veracidade via internet.

7.4.2.5 Prova de regularidade com a Fazenda Municipal da sede da proponente através de Certidão de Débitos Mobiliários, abrangendo eventuais débitos inscritos em dívida ativa.

7.4.2.6 Prova de regularidade relativa ao Fundo de Garantia por Tempo de Serviço – FGTS através do Certificado de Regularidade do FGTS – CRF, emitido pela Caixa Econômica Federal.



Prefeitura do Município de Jaguariúna

Departamento de Licitações e Contratos
Rua Alfredo Bueno, 1235 – Centro – Jaguariúna-SP – CEP 13910-027
Fone: (19) 3867 9801 / 9780 / 9757 / 9707 / 9786 / 9792 / 9825
www.licitacoes.jaguariuna.sp.gov.br

7.4.2.7 Prova de regularidade relativa a débitos de natureza trabalhista, demonstrando situação regular no cumprimento de obrigações estipuladas pela legislação trabalhista, através de Certidão Negativa de Débitos Trabalhistas – CNDT.

7.5 As provas de regularidades deverão ser feitas por Certidão Negativa ou Certidão Positiva com efeitos de Negativa.

7.5.1 Considera-se Positiva com efeitos de Negativa a Certidão de que conste a existência de créditos não vencidos; em curso de cobrança executiva em que tenha sido efetivada a penhora; ou cuja exigibilidade esteja suspensa por moratória, ou depósito de seu montante integral, ou reclamações e recursos, nos termos das leis reguladoras do processo tributário administrativo ou concessão de medida liminar em mandado de segurança, ou liminar ou tutela provisória em outros tipos de ações judiciais, ou parcelamento.

7.6 Para as microempresas e empresas de pequeno porte, por ocasião da participação neste certame, deverão apresentar toda a documentação exigida para fins de comprovação de regularidade fiscal, mesmo que esta apresente alguma restrição.

7.6.1 Havendo alguma restrição na comprovação da regularidade fiscal e trabalhista, será assegurado o prazo de 05 (cinco) dias úteis, a contar da declaração de vencedora, prorrogáveis por igual período, a critério desta Prefeitura, para a regularização da documentação, pagamento ou parcelamento do débito, e emissão de eventuais certidões negativas ou positivas com efeito de certidão negativa.

7.6.2 A não regularização da documentação, no prazo previsto no subitem 7.6.1, implicará a decadência do direito à contratação, sem prejuízo das sanções legais, procedendo-se à convocação dos licitantes para, em sessão pública, retomar os atos referentes ao procedimento licitatório.

7.7 QUALIFICAÇÃO TÉCNICA

7.7.1 Registro ou inscrição na entidade profissional competente (CREA/CAU) da licitante e do(s) Responsável(eis) Técnico(s) a serem designados para execução do objeto;

7.7.2 Comprovante de vínculo entre o(s) Responsável(eis) Técnico(s), detentor(es) da Certidão de Acervo Técnico - CAT exigida no item 7.7.3, e a empresa licitante. A comprovação deverá ser feita mediante a apresentação da respectiva Ficha de Registro de Empregados caso o profissional compuser o quadro permanente da empresa, ou por meio da apresentação do respectivo Contrato de Trabalho ou de Prestação de Serviços; caso o profissional seja sócio/acionista da empresa, apresentação do Contrato Social;

7.7.3 Certidão de Acervo Técnico – CAT em nome do profissional que integrará a equipe técnica responsável pela obra e que faça parte do quadro da empresa licitante, nos termos da Súmula 25 do TCESP, devidamente reconhecida pelo CREA, que comprove a execução de instalações elétricas para sistemas de saneamento.

7.7.4 A licitante deverá apresentar, cumulativamente, os seguintes Atestados e ou Acervo Técnico:



Prefeitura do Município de Jaguariúna

Departamento de Licitações e Contratos
Rua Alfredo Bueno, 1235 – Centro – Jaguariúna-SP – CEP 13910-027
Fone: (19) 3867 9801 / 9780 / 9757 / 9707 / 9786 / 9792 / 9825
www.licitacoes.jaguariuna.sp.gov.br

- Atestado(s) de Capacidade Técnica na Montagem de Quadros Elétricos e ou Quadros de Automação Eletroeletrônica Comercial ou similar;
- Atestado (s) de Capacidade Técnica de Desenvolvimento de Supervisório e ou de Gestão de Software ou Sistemas de Gerenciamento de Processos de Abastecimento de Saneamento e ou similar;
- Todos os Atestados de Capacidade Técnica exigidos acima, deverão estar em nome da licitante, demonstrando que a mesma tem experiência anterior na execução de serviço(s) pertinente(s) e compatível(eis) em características e porte com o objeto desta licitação e que estão em concordância com os itens apontados acima. Os Atestados deverão ser fornecidos por pessoa jurídica de direito público ou privado, devendo comprovar as execuções voltadas para a área de saneamento.

7.8 QUALIFICAÇÃO ECONÔMICO-FINANCEIRA

7.8.1 De forma a comprovar qualificação econômico-financeira satisfatória, as empresas deverão apresentar Certidão Negativa de Falência, de Concordata, de Recuperação Judicial e Extrajudicial expedida pelo cartório distribuidor da sede da Pessoa Jurídica, nos últimos 180 (cento e oitenta) dias que antecedem a abertura da licitação quando o prazo de sua validade não estiver definido.

7.8.2 Nas hipóteses em que a Certidão encaminhada for positiva, deve o licitante apresentar comprovante de homologação/deferimento pelo Juízo competente ao Plano de Recuperação Judicial/Extrajudicial em pleno vigor.

7.8.3 Será admitida certidão emitida eletronicamente.

7.9 OUTROS DOCUMENTOS:

7.9.1 Declaração expressa da empresa licitante, sob as penas da lei, de que atende ao disposto no art. 7º, inc. XXXIII da Constituição Federal, conforme modelo em **Anexo V**;

7.9.2 Declaração de fato superveniente, nos moldes do **Anexo VI** deste Edital;

7.9.3 Declaração de que conhece a Lei Municipal 2003/10, nos moldes do **Anexo VII** deste Edital.

7.9.4 Declaração, sob as penas das leis de que nenhum dos sócios da licitante é servidor/empregado do Município de Jaguariúna.

7.9.5 Comprovante de realização de visita técnica, emitido pelo município, conforme cláusulas 6.6.1 a 6.6.3.

7.10. DOCUMENTOS RELATIVOS À MICROEMPRESA E EMPRESA DE PEQUENO PORTE

7.10.1 Declaração de Microempresa ou empresa de pequeno porte visando ao exercício da preferência prevista na Lei Complementar n. 123/2006, que deverá ser feita de acordo com o modelo estabelecido no **Anexo III, deste Edital**.



Prefeitura do Município de Jaguariúna

Departamento de Licitações e Contratos
Rua Alfredo Bueno, 1235 – Centro – Jaguariúna-SP – CEP 13910-027
Fone: (19) 3867 9801 / 9780 / 9757 / 9707 / 9786 / 9792 / 9825
www.licitacoes.jaguariuna.sp.gov.br

7.10.2 A falta de apresentação da declaração especificada acima não inabilitará a licitante, entretanto a mesma não fará jus ao tratamento diferenciado previsto na Lei Complementar nº 123/2006 – Estatuto Nacional da Microempresa e da Empresa de Pequeno Porte.

7.10.3 As microempresas (ME) e empresas de pequeno porte (EPP) deverão apresentar no Envelope nº 01 – Documentação para Habilitação todos os documentos referentes à regularidade fiscal e trabalhista, ainda que com restrições, todavia, apresentada a declaração constante do item acima, eventual restrição poderá ser sanada após o julgamento das propostas de preços, como condição para a assinatura do contrato, na forma da Lei Complementar nº 123/2006.

7.11 CONTEÚDO DO ENVELOPE Nº 2 – PROPOSTA DE PREÇOS:

7.11.1 A proposta deverá ser impressa em língua portuguesa, em moeda corrente nacional, com clareza, sem alternativas, emendas, rasuras ou entrelinhas, na forma prevista no **Anexo II**. Suas folhas devem estar rubricadas e a última datada e assinada pelo seu representante legal, devendo constar:

a) Nome da licitante, endereço, número de telefone e e-mail, CEP e número do CNPJ;

a.1) Preço global dos serviços, expresso em números e por extenso, em moeda corrente nacional, com no máximo duas casas decimais (sendo desprezadas as demais);

a.2) Planilha Orçamentária, em conformidade com os elementos técnicos e com seus quantitativos, exatamente iguais e na mesma ordem em que se apresentam os itens nas Planilhas Orçamentárias (**Anexo I**), contendo os valores unitários e totais de cada item;

a.3) O BDI apresentado pela Prefeitura na planilha orçamentária (**ANEXO I**) é apenas referencial, devendo a licitante **apresentar BDI próprio, com a respectiva decomposição dos seus itens**, respeitando os limites previstos no Acórdão 2.622/2.013 do TCU;

a.4) Cronograma Físico-Financeiro, rubricado e assinado pelo engenheiro/arquiteto responsável pela obra, compatível com o Cronograma de Execução apresentado pela Prefeitura (**Anexo I**);

b) Os valores unitários e totais não poderão exceder aos da planilha indicada pela Prefeitura neste Edital.

c) A proponente deverá informar na proposta os dados da pessoa (nome, endereço completo, profissão, cargo, e-mail, RG, CPF e telefone) que irá assinar o Contrato, caso seja vencedora da licitação.

d) prazo de validade da Proposta, não inferior a 60 (sessenta) dias, contados da data da licitação.

e) A apresentação da proposta de preços será considerada como evidência de que a proponente examinou criteriosamente os documentos deste Edital, e julgou-os suficientes, para elaboração de proposta voltada a execução do objeto licitado em todos os seus detalhamentos.

f) No preço proposto considerar-se-ão inclusos todos os custos com salários, encargos trabalhistas, sociais, fiscais e previdenciários, alimentação, uniformes, EPIs (equipamentos de proteção individual), EPCs (equipamentos de proteção coletiva), seguros, equipamentos, materiais, despesas de administração, equipamentos necessários e outras despesas de qualquer natureza que se fizerem necessárias à perfeita execução do objeto.



Prefeitura do Município de Jaguariúna

Departamento de Licitações e Contratos
Rua Alfredo Bueno, 1235 – Centro – Jaguariúna-SP – CEP 13910-027
Fone: (19) 3867 9801 / 9780 / 9757 / 9707 / 9786 / 9792 / 9825
www.licitacoes.jaguariuna.sp.gov.br

g) Todos os preços deverão estar expressos em Reais (R\$), **com duas casas decimais**, sendo o valor global escrito em algarismos e por extenso.

g.1) Em caso de divergência, prevalecerá o valor escrito por extenso.

8.0 DO PROCEDIMENTO: DA ANÁLISE DOS DOCUMENTOS E DAS PROPOSTAS DE PREÇOS

8.1 ABERTURA DOS ENVELOPES Nº 01 – DOCUMENTAÇÃO PARA HABILITAÇÃO:

8.1.1 Os envelopes nº 01 (habilitação) serão abertos na sala de sessões da Prefeitura Municipal, situada na Rua Alfredo Bueno, nº 1235 – Centro – Jaguariúna/SP, no dia e horário indicados no preâmbulo deste Edital, impreterivelmente.

8.1.1.1 As proponentes que desejarem participar dos trabalhos da presente licitação deverão credenciar representantes conforme descrito no Item 5 deste Edital.

8.1.1.2 Os atos públicos poderão ser presenciados por qualquer pessoa, porém só terão direito a usar da palavra, a rubricar documentos, a consignar recursos e a firmar a Ata os representantes devidamente credenciados pelas proponentes, no máximo 01 (um) por licitante.

8.1.1.3 Uma mesma pessoa não poderá representar mais de uma licitante.

8.1.2 Os envelopes 01 (habilitação) e 02 (proposta de preços) serão rubricados pelos membros da Comissão Permanente de Licitação e pelos representantes das proponentes presentes e credenciados.

8.1.3 O envelope nº 01 (habilitação) será aberto pelo Presidente da Comissão Permanente de Licitação e todas as folhas serão rubricadas por este e pelos membros da Comissão e representantes credenciados presentes das licitantes.

8.1.4 Todos os documentos, após rubricados, poderão ser examinados pelos representantes das licitantes presentes e credenciados, sendo registradas, em ata assinada, as impugnações, soluções e manifestações de concordância para o prosseguimento do processo licitatório.

8.1.5 A seguir, a Comissão Permanente de Licitação poderá deliberar a respeito do julgamento dos documentos de habilitação ou suspender referida sessão para que possa examinar cuidadosamente os documentos apresentados.

8.1.6 O prazo e hipóteses para recurso são os previstos na Lei 8.666/93, apresentados em conformidade com a cláusula 9.1.1.

8.1.7 As decisões da primeira fase e dos eventuais recursos e a abertura ou não dos envelopes nº 02 – PROPOSTA DE PREÇOS serão comunicadas a todas as proponentes, mediante publicação na forma da Lei, ou na sessão, se for o caso.

8.1.8 As licitantes que, por qualquer motivo, deixarem de apresentar ou que apresentarem em desacordo documentos exigidos neste Edital, serão inabilitadas, recebendo de volta o envelope nº 02, referente à Proposta de Preços, fazendo-se constar da ata a ser elaborada tal ocorrência. Caso a licitante inabilitada, após a decisão da primeira fase, exerça o seu direito de petição ou recurso, seu envelope só poderá ser devolvido, se for o caso, após o decurso do prazo legal.



Prefeitura do Município de Jaguariúna

Departamento de Licitações e Contratos
Rua Alfredo Bueno, 1235 – Centro – Jaguariúna-SP – CEP 13910-027
Fone: (19) 3867 9801 / 9780 / 9757 / 9707 / 9786 / 9792 / 9825
www.licitacoes.jaguariuna.sp.gov.br

8.1.9 Se essa devolução não puder ser realizada na própria sessão de habilitação, referidos envelopes ficarão à disposição das licitantes por 30 (trinta) dias, contados do encerramento da licitação – após transcorrer o prazo para interposição de recurso contra o resultado final da licitação ou ter havido a sua desistência ou, ainda, terem sido julgados os recursos interpostos.

8.1.10 Estarão habilitadas as licitantes que atenderem a todas as exigências contidas neste Edital e seus anexos, relativas à primeira fase do certame.

8.1.11 A Comissão Permanente de Licitação poderá, na hipótese de ocorrer desistência expressa de todas as licitantes da apresentação de recursos no tocante à habilitação/inabilitação, proceder, na mesma reunião, a abertura dos envelopes nº 2 (proposta de preços), contendo as propostas de preços ou, a seu critério, designar dia e hora para nova sessão, visando a abertura dos envelopes, diligenciando para que todas as participantes do certame sejam devidamente científicadas da data e do horário de sua abertura.

8.1.12 Ficarão sob guarda da Comissão Permanente de Licitação os envelopes n.º 02 de todas as licitantes habilitadas, mesmo que alguma destas tenha sido objeto de recurso.

8.1.13 Decorridos todos os prazos de recursos, a Comissão Permanente de Licitação marcará a data, hora e local para abertura dos envelopes nº 02 – PROPOSTA DE PREÇOS, mediante publicação conforme a Lei determina.

8.2 ABERTURA DOS ENVELOPES Nº 02 – PROPOSTA DE PREÇOS:

8.2.1 No dia, hora e local marcados, em sessão pública, a Comissão dará início à abertura dos envelopes nº 02 – PROPOSTA DE PREÇOS.

8.2.2 No julgamento das propostas de preços será levado em consideração o **MENOR PREÇO GLOBAL**, onde **os valores unitários e totais não poderão ultrapassar os valores da planilha orçamentária**, constante no **Anexo I**.

8.2.3 Todas as folhas serão rubricadas pelos membros da Comissão Permanente de Licitação, ficando à disposição dos representantes credenciados para o mesmo procedimento.

8.2.4 Se houver empate, será assegurado o exercício do direito de preferência às microempresas e empresas de pequeno porte, nos seguintes termos:

8.2.4.1 Entende-se por empate aquelas situações em que os preços apresentados pelas microempresas e empresas de pequeno porte sejam iguais ou até 10% (dez por cento) superiores à proposta mais bem classificada. A microempresa ou empresa de pequeno porte cuja proposta for mais bem classificada poderá apresentar proposta de preço inferior àquela mais bem classificada no certame. Para tanto, será convocada para exercer seu direito de preferência e apresentar nova proposta no prazo máximo de 1 (um) dia útil após a notificação formal da classificação provisória. A nova proposta deverá ser apresentada no formato exigível no Edital.

8.2.4.2 Se houver equivalência dos valores apresentados pelas microempresas e empresas de pequeno porte que se encontrem no intervalo estabelecido no subitem 8.2.4.1, será realizado sorteio entre elas para que se identifique aquela que primeiro poderá exercer a preferência e apresentar melhor oferta.

8.2.4.3 O exercício do direito de preferência somente será aplicado quando a proposta mais bem classificada não tiver sido apresentada por empresa de pequeno porte;



Prefeitura do Município de Jaguariúna

Departamento de Licitações e Contratos
Rua Alfredo Bueno, 1235 – Centro – Jaguariúna-SP – CEP 13910-027
Fone: (19) 3867 9801 / 9780 / 9757 / 9707 / 9786 / 9792 / 9825
www.licitacoes.jaguariuna.sp.gov.br

8.2.5 Também será verificada absoluta igualdade entre duas ou mais propostas de menor preço global e, após obedecido o disposto no §2º, artigo 3º da Lei Federal n.º 8.666/93, a classificação far-se-á obrigatoriamente por sorteio em ato público para o qual todas as licitantes serão convocadas, vedado qualquer outro processo (Lei Federal n.º 8.666/93 e suas alterações, § 2º, art. 45).

8.2.6 Eventuais manifestações serão consignadas em ata.

8.2.7 Colhidas eventuais manifestações, a sessão será suspensa para análise da proposta de preços e das planilhas.

8.2.8. O resultado do julgamento das propostas será publicado na forma da Lei, oportunidade em que as licitantes que se entenderem prejudicadas poderão interpor recurso nos termos e prazos previstos na Lei 8.666/93.

8.2.9 Nos termos do §3º do art. 43 da Lei Federal 8.666/93, a Comissão Permanente de Licitações ou autoridade superior, em qualquer fase da licitação, poderá promover diligências destinadas a esclarecer ou a complementar a instrução do processo, inclusive visando a verificação da composição de custos dos preços ofertados.

9.0 DOS RECURSOS, DA HOMOLOGAÇÃO E DA CONVOCAÇÃO:

9.1 Das decisões proferidas pela Comissão Permanente de Licitação caberão os recursos previstos no art. 109 da Lei n.º 8.666/93 ao Presidente da Comissão Permanente de Licitação.

9.1.1 O recurso poderá ser apresentado por qualquer das formas previstas na cláusula 12.11

9.2 Uma vez proferidos todos os julgamentos pela Comissão Permanente de Licitação e decorrido “*in albis*” o prazo recursal, ou tendo havido desistência expressa, ou após o julgamento dos recursos interpostos, o processo licitatório será encaminhado à autoridade competente para a deliberação.

9.3 Homologado o resultado prolatado pela Comissão Permanente de Licitação, a licitante vencedora será comunicada, dentro do período de validade da proposta, a comparecer em data e local que forem indicados para assinatura do competente Contrato.

10.0 DO CONTRATO:

10.1 Constam da Minuta de Contrato, que compõe o **Anexo VIII**, as condições e forma de pagamento, as condições de recebimento do objeto, as sanções para o caso de inadimplemento e demais obrigações das partes, fazendo parte integrante deste Edital.

10.2 Até a data de assinatura do contrato, poderá ser eliminada da licitação qualquer licitante que tenha apresentado documento(s) ou declaração(ões) incorreta(s), bem como aquela cuja situação técnica ou econômico/financeira tenha se alterado após início de processamento do pleito licitatório, prejudicando o seu julgamento.

10.3 A não assinatura do Contrato, por qualquer motivo, dentro do prazo fixado, por parte da licitante convocada, implicará sua eliminação, além da incidência de multa de 10% (dez por cento) sobre o valor do Contrato, sem prejuízo das demais sanções previstas no Art. 87, da Lei n.º 8.666/93.



Prefeitura do Município de Jaguariúna

Departamento de Licitações e Contratos
Rua Alfredo Bueno, 1235 – Centro – Jaguariúna-SP – CEP 13910-027
Fone: (19) 3867 9801 / 9780 / 9757 / 9707 / 9786 / 9792 / 9825
www.licitacoes.jaguariuma.sp.gov.br

11.0 FORMA E PRAZO DE PAGAMENTO:

11.1 Os pagamentos serão efetuados após a conclusão e o recebimento dos serviços em cada fase concluída, conforme Cronograma Físico Financeiro e disposições do Termo de Referência. Os pagamentos serão providenciados no prazo de 30 (trinta) dias corridos, contados do aceite da Nota Fiscal, a ser enviada ao seguinte endereço eletrônico: dae.eta@jaguariuma.sp.gov.br, a qual será rubricada e atestada pela Secretária de Meio Ambiente e pelo(s) fiscal(ais) designado(s) para acompanhamento do Contrato.

11.1.1 A **CONTRATANTE** não autorizará o faturamento, parcial ou total, até que todos os serviços de instalações de cada nova estação, estejam devidamente entregues e em conformidade com as disposições contidas neste Edital e seus anexos.

11.2 **Deverão estar indicados nas Notas Fiscais Eletrônicas o número da Concorrência nº 020/2022, o número do Contrato, bem como demais dados necessários, os quais serão informados pelos fiscais.**

11.3 Deverá estar obrigatoriamente indicado na Nota Fiscal Eletrônica (NF-e), número da Agência e o número da conta bancária, na qual será efetivado o pagamento.

11.3.1 A conta bancária onde será efetivado o pagamento deverá estar no mesmo CNPJ da licitante vencedora.

11.4 Os pagamentos serão efetuados após as devidas aprovações pelo fiscal do contrato e autorização do gestor da pasta.

11.4.1. O pagamento da Nota Fiscal ocorrerá em até 30 (trinta) dias após seu recebimento pela Administração.

11.5 Nenhum pagamento será autorizado sem a efetiva constatação de sua execução na forma estabelecida neste Edital e seus anexos.

11.6 Junto às notas fiscais, a **LICITANTE VENCEDORA** apresentará os comprovantes de regularidade perante o INSS (Certidão Federal), perante o FGTS e perante a justiça do trabalho (CNDT), documentos sem os quais nenhum pagamento será efetuado.

11.7 Em hipótese alguma será efetuado pagamento antecipado ou sem as aferições realizadas pela licitadora.

11.8 À licitante vencedora fica vedado negociar ou efetuar a cobrança ou o desconto da fatura emitida através de rede bancária ou com terceiros, permitindo-se tão somente cobrança em carteira simples, ou seja, diretamente na Prefeitura.

11.9 No caso de estar envolvida a utilização/emprego de produtos e subprodutos florestais, deverá estar obrigatoriamente anexada à Fatura/Nota Fiscal da Licitante vencedora, cópia da Nota Fiscal da compra do produto ou subproduto de origem florestal, com documentos de origem florestal – DOF, expedido pelo Instituto Brasileiro do Meio Ambiente e dos Recursos Naturais Renováveis – IBAMA, ou pela Secretaria de Estado do Meio Ambiente – SMA.

11.10 Em caso de atraso de pagamento que não decorra culpa da licitante, incidirá, a título de correção monetária, o IPCA-E, bem como juros na forma do artigo 1º-F da Lei 9.494/97.



Prefeitura do Município de Jaguariúna

Departamento de Licitações e Contratos
Rua Alfredo Bueno, 1235 – Centro – Jaguariúna-SP – CEP 13910-027
Fone: (19) 3867 9801 / 9780 / 9757 / 9707 / 9786 / 9792 / 9825
www.licitacoes.jaguariuna.sp.gov.br

12.0 DAS DISPOSIÇÕES GERAIS:

12.1 A licitante vencedora será a única responsável para com seus empregados e auxiliares, no que concerne ao cumprimento da legislação trabalhista, previdência social, seguros de acidentes do trabalho ou quaisquer outros encargos previstos em lei, em especial, no que diz respeito às normas de segurança do trabalho, previstas na Legislação Federal (Portaria nº 3.214 de 08/07/1978, do Ministério do Trabalho), sendo que o seu descumprimento poderá motivar a aplicação de multas por parte da licitadora ou rescisão contratual com a aplicação das sanções cabíveis.

12.2 A empresa vencedora deverá providenciar em até 05 (cinco) dias da assinatura do Contrato, a devida Anotação de Responsabilidade Técnica (ART) ou Registro de Responsabilidade Técnica (RRT), onde deverá constar o nome e o número da carteira junto ao CREA / CAU do responsável técnico pela execução dos serviços.

12.4 A licitadora reserva-se o direito de paralisar ou suspender, a qualquer tempo, a execução dos serviços contratados, mediante o pagamento único e exclusivo daqueles já executados.

12.5 A licitante vencedora assumirá integral responsabilidade pelos danos que causar à licitadora ou a terceiros, por si ou por seus sucessores e representantes na execução dos serviços contratados, isentando a licitadora de toda e qualquer reclamação que possa surgir em decorrência dos mesmos.

12.6 A licitante vencedora é responsável direta e exclusivamente pela execução do objeto deste Contrato, bem como pelo fornecimento dos EPI's (Equipamentos de Proteção Individual) e EPC's (Equipamento de Proteção Coletiva) que se fizerem necessários para a execução do mesmo e, conseqüentemente, responde civil e criminalmente por todos os danos e prejuízos que, na entrega, venha direta ou indiretamente a provocar ou causar para licitadora ou para terceiros.

12.7. A licitante vencedora deverá permitir o livre acesso dos servidores dos órgãos ou entidades públicas concedentes ou contratantes, bem como dos órgãos de controle interno e externo, a seus documentos contábeis.

12.8 A responsabilidade pela qualidade da obra, material e serviços executados/fornecidos é da licitante vencedora, inclusive a promoção de readequações, sempre que detectadas impropriedades que possam comprometer a consecução do objeto contratado.

12.9. Aplicam-se a este Edital as disposições da Lei nº 8.666/93, que regulamenta as licitações promovidas pela Administração Pública.

12.10. Outros esclarecimentos poderão ser obtidos na sede da licitadora no endereço mencionado no **preâmbulo deste Edital**, no Departamento de Licitações e Contratos, no horário comercial até 01 (um) dia antes da abertura dos Envelopes, ou pelo Telefone: (19) 3867-9801, com Aline; (19) 3867-9792, com Ricardo; (19) 3867-9757, com Edson, (19) 3867-9707, com Esther, (19) 3867-9825, com Renato, ou (19) 3867-9807, com Geovani.

12.11. Qualquer cidadão poderá impugnar o edital, protocolando a impugnação no Departamento de Protocolo e Arquivo desta Prefeitura, observado o horário de funcionamento específico do setor, ou enviando-o via e-mail para o endereço eletrônico renato_licitacoes@jaguariuna.sp.gov.br, com cópia para recursos_licitacoes@jaguariuna.sp.gov.br, até o 5º (quinto) dia útil anterior à data marcada para abertura dos envelopes de habilitação.



Prefeitura do Município de Jaguariúna

Departamento de Licitações e Contratos
Rua Alfredo Bueno, 1235 – Centro – Jaguariúna-SP – CEP 13910-027
Fone: (19) 3867 9801 / 9780 / 9757 / 9707 / 9786 / 9792 / 9825
www.licitacoes.jaguariuna.sp.gov.br

12.12. Qualquer licitante poderá impugnar o edital, protocolando a impugnação no Departamento de Protocolo e Arquivo desta Prefeitura, observado o horário de funcionamento específico do setor, ou enviando-o via e-mail para o endereço eletrônico renato_licitacoes@jaguariuna.sp.gov.br, com cópia para recursos_licitacoes@jaguariuna.sp.gov.br, até o 2º (segundo) dia útil anterior à data marcada para abertura dos envelopes de habilitação.

12.12.1. Neste caso, a impugnação deve ser acompanhada do ato constitutivo da pessoa jurídica e de comprovante de poderes de representação do signatário, sob pena de não conhecimento.

E para que chegue ao conhecimento de todos, é expedido o presente edital, aprovado pela assessoria jurídica.

Jaguariúna, 08 de novembro de 2022

Antonia M. S. X. Brasilino
Departamento de Licitações e Contratos



Prefeitura do Município de Jaguariúna

Departamento de Licitações e Contratos
Rua Alfredo Bueno, 1235 – Centro – Jaguariúna-SP – CEP 13910-027
Fone: (19) 3867 9801 / 9780 / 9757 / 9707 / 9786 / 9792 / 9825
www.licitacoes.jaguariuna.sp.gov.br

ANEXO I

TERMO DE REFERÊNCIA – ESCOPO DOS TRABALHOS, CRONOGRAMA FÍSICO FINANCEIRO E PLANILHA ORÇAMENTÁRIA

Concorrência nº 020/2022

Objeto: Montagem e instalação de quadros QGBT e de controle para utilização na ETA (Estação de Tratamento de Água) e elaboração e entrega de “as built” elétrico, com fornecimento de mão de obra e materiais

Item	Descrição	Quantidade	Unidade
1	Fornecimento de mão de obra e materiais para montagem e instalação de 03 (três) quadros de baixa tensão (QGBT) e 03 (três) quadros de controle Os 06 quadros são: 220V; 380V; acionamento das bombas 1 e 2 do Florianópolis; automação das bombas 1 e 2 do Florianópolis; automação do quadro 220V; automação do quadro 380V	01	UN

Os quadros são:

- 220V
- 380V
- Quadro de acionamento das Bombas 1 e 2 do Florianópolis
- Quadro de automação do QGBT 220V
- Quadro de automação do QGBT 380V
- Quadro de automação das Bombas 1 e 2 do Florianópolis

- **Escopo, configuração, detalhamento para criação de telas gráficas novas e layout para integração dos Quadros QGBTs e de controle.**

A empresa “contratada” deverá integrar as operações de controle no sistema SuVisionTele V.2.1.5.0422 (sistema de controle e comando existente), seguindo as especificações técnicas e layout indicados ao longo deste documento.

Todo o processo de controle (novas telas de controle/comando), deverão seguir o layout especificado ao longo deste documento. Tudo deverá estar integrado no sistema “SuVisionTele” existente.

Além do “layout” das telas (*layout1 vide abaixo*), as políticas de acessibilidade, as configurações de funcionamento, controles de acesso, permissões e níveis hierárquicos de funcionalidades junto ao sistema deverão permanecer íntegros, em pleno funcionamento, sem “bugs” da forma como se encontra atualmente.

Todas as novas inserções e ajustes deverão também atender aos critérios de harmonia de funcionamento com o sistema operacional existente e permissões de segurança existente na rede



Prefeitura do Município de Jaguariúna

Departamento de Licitações e Contratos
Rua Alfredo Bueno, 1235 – Centro – Jaguariúna-SP – CEP 13910-027
Fone: (19) 3867 9801 / 9780 / 9757 / 9707 / 9786 / 9792 / 9825
www.licitacoes.jaguariuna.sp.gov.br

de computadores do DAE. Tudo deverá atender aos critérios de compatibilidade com as especificações da “hard lock” do Sistema de controle existente.

Dados técnicos da plataforma do sistema de controle existente:

- Drive modicon modbus master (ASC/RTU/TCP)
- Drive modicon modbus master (ASC/RTU/TCP) CONNECTION – Versão 5.6 EP

Dados técnicos do sistema de controle existente:

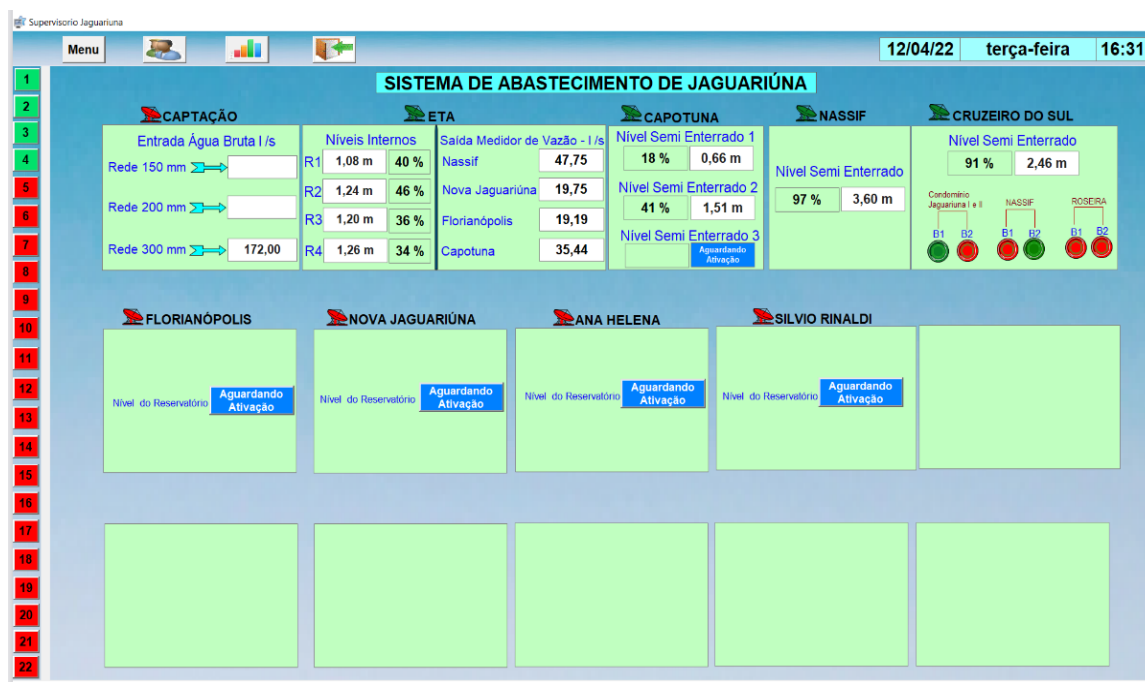
- SuVisionTele V.2.1.5.0422 (versão atual)
- Linguagem/ambiente de desenvolvimento: VbScript – Studio – Viewer versão 6.0.215 e ou superior
- Banco de dados: MsAccess Office 2016 – Jet engine v. 2.10.0.2

Dados técnicos do ambiente de rede do Sistema de Telemedição existente:

Windows 10 pro

Layout 1 - (layout atual existente a ser seguido)

Figura 1 de 5





Prefeitura do Município de Jaguariúna

Departamento de Licitações e Contratos
Rua Alfredo Bueno, 1235 – Centro – Jaguariúna-SP – CEP 13910-027
Fone: (19) 3867 9801 / 9780 / 9757 / 9707 / 9786 / 9792 / 9825
www.licitacoes.jaguariuna.sp.gov.br

Figura 2 de 5

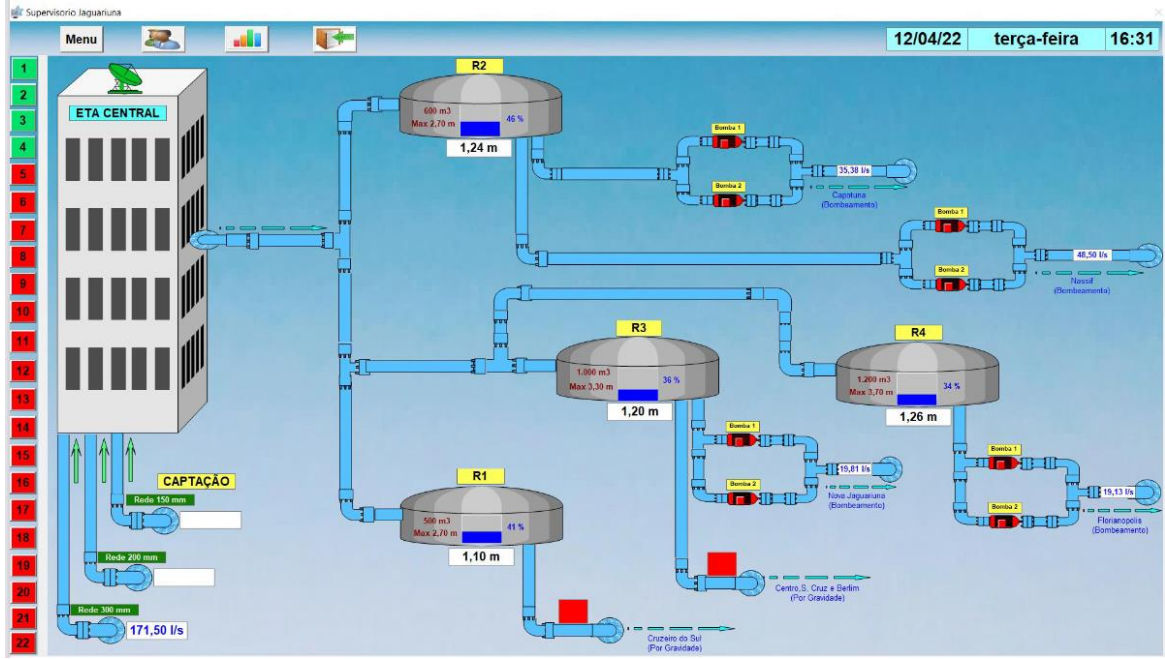
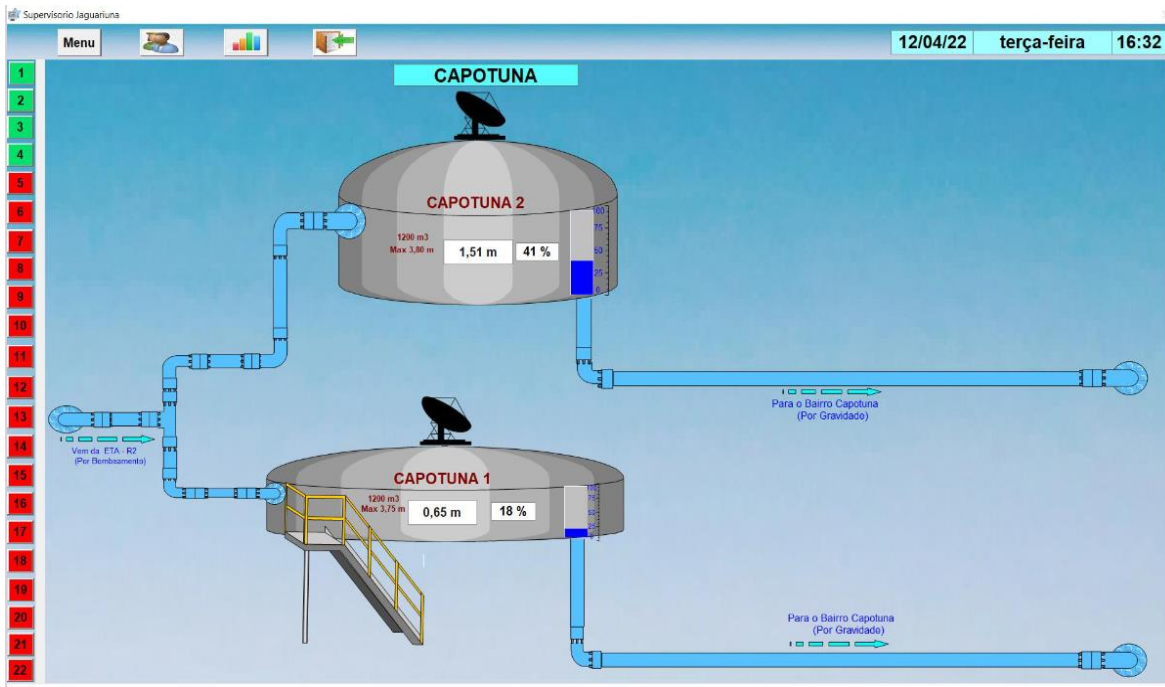


Figura 3 de 5





Prefeitura do Município de Jaguariúna

Departamento de Licitações e Contratos
Rua Alfredo Bueno, 1235 – Centro – Jaguariúna-SP – CEP 13910-027
Fone: (19) 3867 9801 / 9780 / 9757 / 9707 / 9786 / 9792 / 9825
www.licitacoes.jaguariuna.sp.gov.br

Figura 4 de 5

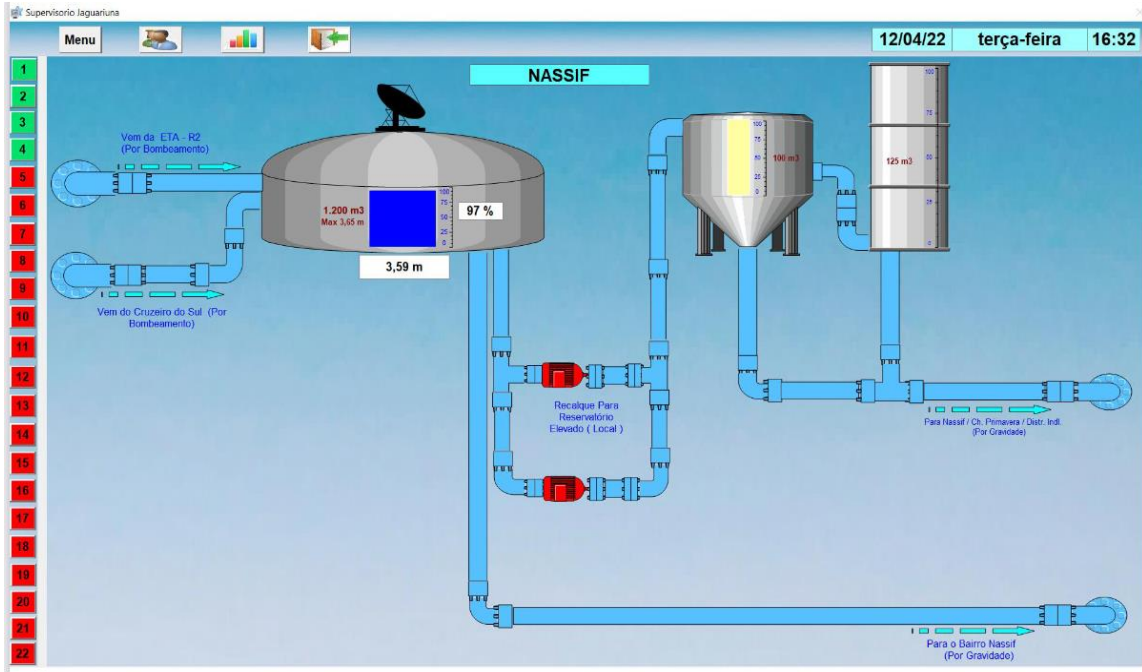
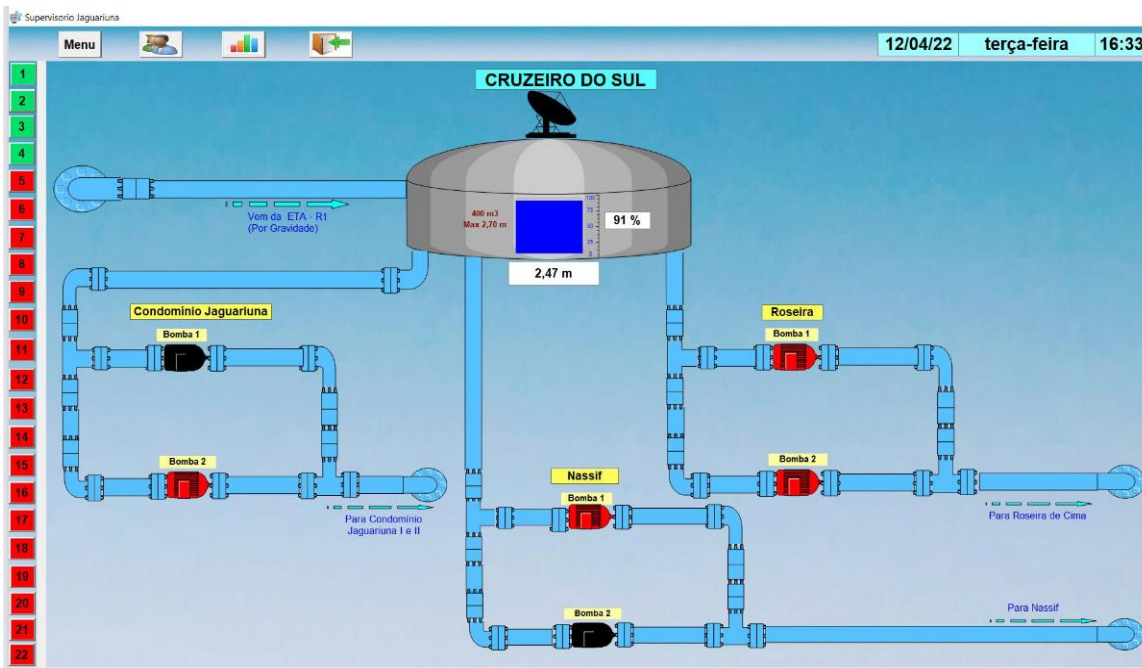


Figura 5 de 5





Prefeitura do Município de Jaguariúna

Departamento de Licitações e Contratos
Rua Alfredo Bueno, 1235 – Centro – Jaguariúna-SP – CEP 13910-027
Fone: (19) 3867 9801 / 9780 / 9757 / 9707 / 9786 / 9792 / 9825
www.licitacoes.jaguariuna.sp.gov.br

ANEXO I - CONTINUAÇÃO

TERMO DE REFERÊNCIA – ESCOPO DOS TRABALHOS, CRONOGRAMA FÍSICO FINANCEIRO E PLANILHA ORÇAMENTÁRIA

Concorrência nº 020/2022

Objeto: Montagem e instalação de quadros QGBT e de controle para utilização na ETA (Estação de Tratamento de Água) e elaboração e entrega de “as built” elétrico, com fornecimento de mão de obra e materiais

CRONOGRAMA FÍSICO FINANCEIRO

CRONOGRAMA FÍSICO - FINANCEIRO					
ITEM	DISCRIMINAÇÃO DAS ATIVIDADES	TOTAL POR ETAPA	A Realizar em (X) Dia(s) () Mes(es) () Ano(s)		
			30	60	90
1	Reparo/Readequação dos Abrigos	R\$ 4.449,87	X		
2	Montagem,Fixação/Instalação dos Quadros	R\$ 251.571,93		X	
3	Instalação de Infra e Lançamento de Cabos	R\$ 101.389,08		X	
4	Integração no Sistema de Controle e Testes	R\$ 12.826,67			X
Fornecimento de M.O e materiais para montagem e instalação de 06 quadros (QGBT e controles)		TOTAL GERAL R\$ 370.237,55	Prazo de Execução: 03 Meses		



Prefeitura do Município de Jaguariúna

Departamento de Licitações e Contratos
Rua Alfredo Bueno, 1235 – Centro – Jaguariúna-SP – CEP 13910-027
Fone: (19) 3867 9801 / 9780 / 9757 / 9707 / 9786 / 9792 / 9825
www.licitacoes.jaguariuna.sp.gov.br

ANEXO I - CONTINUAÇÃO

TERMO DE REFERÊNCIA – ESCOPO DOS TRABALHOS, CRONOGRAMA FÍSICO FINANCEIRO E PLANILHA ORÇAMENTÁRIA

Concorrência nº 020/2022

Objeto: Montagem e instalação de quadros QGBT e de controle para utilização na ETA (Estação de Tratamento de Água) e elaboração e entrega de “as built” elétrico, com fornecimento de mão de obra e materiais

PLANILHA ORÇAMENTÁRIA

REF.	DESCRIÇÃO	LOCAL DE CONTROLE	UN.	QTD.	Valor Médio			VALOR TOTAL EM R\$
					VALOR UNI. EM R\$	BDI		
						%	Valor	
1. QUADROS QGBT E DE CONTROLES - ETA								
1.1	QUADRO 220V					27%		34.384,60
	Quadro de comando 1900x1200x800 ; pintura eletrostática ; base soleira ; com guia de içamento, sensor de painel aberto, fim de curso, iluminação interna	Geral Qdo 220	Un	1	3.925,45	27%	1.451,88	5.377,33
	Disjuntor Cx Moldada 125A Tripolar Fixo 3p;20Ka;térmico ajustável	Predio ETA	Un	1	511,39	27%	189,14	700,53
	Disjuntor Cx Moldada 160A Tripolar Fixo 3p ; 35Ka;térmico ajustável	Casa Quim.Polim.	Un	1	561,81	27%	207,79	769,60
	Disjuntor Cx Moldada 300A Tripolar Fixo 3p ; 35ka ; térmico ajustável	Geral Painel 220	Un	1	1.304,40	27%	482,45	1.786,85
	Mini Disjuntor Bipolar 10A ; 6KA 2P 10A	Iluminação Int.	Un	1	41,78	27%	15,45	57,23
	Mini Disjuntor Bipolar 10A ; 20KA 2P 10A	Medidor Vazão	Un	1	41,78	27%	15,45	57,23
	Mini Disjuntor Bipolar 16A ; 20KA 2P 16A	Iluminação Ext.	Un	1	41,78	27%	15,45	57,23
	Mini Disjuntor Bipolar 16A ; 20KA 2P 16A	Iluminação Cal	Un	1	41,78	27%	15,45	57,23
	Mini Disjuntor Bipolar 25A ; 20KA 2P 25A	Ilumina Reservat.	Un	1	41,78	27%	15,45	57,23
	Mini Disjuntor Bipolar 32A ; 20KA 2P 32A	Eta 4 Iluminação	Un	1	41,78	27%	15,45	57,23
	Mini Disjuntor Bipolar 6A ; 20KA 2P 6A	Medidor Vazão	Un	1	41,78	27%	15,45	57,23
	Mini Disjuntor Tripolar 10A ; 20KA 3P	Bomba Cloro	Un	1	111,64	27%	41,29	152,93
	Mini Disjuntor Tripolar 125 A; 20KA 3P 125A	Geral Int.Capotuna	Un	1	127,49	27%	47,15	174,64
	Mini Disjuntor Tripolar 25A; 20KA 3P 25A	Iluminação Patio	Un	1	108,04	27%	39,96	148,00
	Mini Disjuntor Tripolar 40A ; 20KA 3P 40A	Bomba Cl.Férreo	Un	1	113,80	27%	42,09	155,89
	Mini Disjuntor Tripolar 50A ; ; 20KA 3P 50A	Vest.Co.z.e BI Cloro	Un	1	113,80	27%	42,09	155,89
	Mini Disjuntor Tripolar 50A ; 20KA 3P 50A	Não Identificado	Un	1	113,80	27%	42,09	155,89
	Mini Disjuntor Tripolar 63A ; 20KA 3P 63A	Vestuario	Un	1	118,84	27%	43,96	162,80
	Mini Disjuntor Unipolar 10A; 20KA 1P 10A	Medidor Vazão	Un	1	41,78	27%	15,45	57,23
	Barramento Neutro ;10 vias	Geral Qdo 220	Un	1	234,09	27%	86,58	320,67
	Barramento Terra ; 10 vias	Geral Qdo 220	Un	1	234,09	27%	86,58	320,67
	Barra de cobre 1x3/8 500A	Geral Qdo 220	M.	4	450,17	27%	166,50	2.466,67
	Isoladores Epoxi 30x40	Geral Qdo 220	Un	12	16,64	27%	6,15	273,50
	Multi Medidor de Energia ; protocolo Com.ModBus RTU/Rs 485 ; 01 entr.dig ; 01 said dig; sec c/ TC selec.(entre 1 e 5A);tensão máx. 230/400 vca;Tens.alim.100 a 250 vca	Geral Qdo 220	Un	1	4.177,55	27%	1.545,12	5.722,67
	Trilho metálico para Disjuntor DIN 35 x 7,5	Geral Qdo 220	M.	6	45,82	27%	16,95	376,63



Prefeitura do Município de Jaguariúna

Departamento de Licitações e Contratos
 Rua Alfredo Bueno, 1235 – Centro – Jaguariúna-SP – CEP 13910-027
 Fone: (19) 3867 9801 / 9780 / 9757 / 9707 / 9786 / 9792 / 9825
www.licitacoes.jaguariuna.sp.gov.br

	Canaleta plástica 80*110; cor cinza; com tampa plástica 80*110	Geral Qdo 220	M.	8	51,33	27%	18,98	562,48
	Anilhas marcador/identificador em PVC	Geral Qdo 220	Un	80	0,42	27%	0,15	45,78
	Rebites de repuxo 4,0 x 6 mm ²	Geral Qdo 220	Un	100	0,66	27%	0,25	90,77
	Parafusos auto brocante flangeado philips 4,2 x 13	Geral Qdo 220	Un	100	0,66	27%	0,25	90,77
	Etiqueta de identificação metálica (aço escovado)	Geral Qdo 220	Un	1	24,99	27%	9,24	34,24
	Terminal Ilhós simples de 1,00 mm ² a 2,50mm ²	Geral Qdo 220	Un	100	0,58	27%	0,22	79,92
	Sensor de painel aberto (magnético de sobrepor com fio)	Geral Qdo 220	Un	1	47,65	27%	17,63	65,28
	Iluminação interna do Painel ; Led tubular bca ; alim. 90 a 265VCA.	Geral Qdo 220	Un	1	223,28	27%	82,58	305,87
	Exaustor 120x120mm ² bivolt ; 01 exaustor 02 grelhas	Geral Qdo 220	Un	1	185,83	27%	68,73	254,56
	Base grelha com Filtro 120x120mm	Geral Qdo 220	Un	1	63,38	27%	23,44	86,83
	Proteção em Acrílico 2x1 metro 4mm ²	Geral Qdo 220	Un	1	545,96	27%	201,93	747,89
	M.O. p/ Montagem do Quadro	Geral Qdo 220	Un	1	4.897,81	27%	1.811,52	6.709,33
	M.O. p/ Instalação do Quadro	Geral Qdo 220	Un	1	3.745,39	27%	1.385,28	5.130,67
	Frete	Geral Qdo 220	Un	1	324,12	27%	119,88	444,00
	Porta Projeto para quadros elétricos A4 para quadros elétricos A4	Geral Qdo 220	Un	1	41,78	27%	15,45	57,23
	Total dos Itens							34.384,60
1.2	QUADRO 380V					27%		47.423,40
	Quadro de comando 1900x1200x800 ;pintura eletrostática ; base soleira ; com guia de içamento, sensor de painel aberto, fim de curso, iluminação interna	Geral Qdo 380	Un	1	3.925,45	27%	1.451,88	5.377,33
	Disjuntor Cx Moldada 200A Tripolar Fixo 3p;20Ka;térmico ajustável	Nassif	Un	1	756,28	27%	279,72	1.036,00
	Disjuntor Cx Moldada 300A Tripolar Fixo 3p;20Ka;térmico ajustável	Capotuna B1 nova	Un	1	1.304,40	27%	482,45	1.786,85
	Disjuntor Cx Moldada 300A Tripolar Fixo 3p;20Ka;térmico ajustável	Capotuna B2 nova	Un	1	1.304,40	27%	482,45	1.786,85
	Disjuntor Cx Moldada 125A Tripolar Fixo 3p;20Ka;térmico ajustável	Florianópolis	Un	1	511,39	27%	189,14	700,53
	Disjuntor Cx Moldada 160A Tripolar Fixo 3p;20Ka;térmico ajustável	Nova Jaguariuna	Un	1	561,81	27%	207,79	769,60
	Disjuntor Cx Moldada 400A Tripolar Fixo 3p;20Ka;térmico ajustável	Geral Qdo 380	Un	1	2.592,96	27%	959,04	3.552,00
	Disjuntor Cxa Moldada 70A Tripolar Fixo 3p;20Ka;térmico ajustável	Lagoa	Un	1	511,39	27%	189,14	700,53
	Disjuntor Cx Moldada 1000A Tripolar Fixo 3p;20Ka;térmico ajustável	Geral 380	Un	1	4.681,73	27%	1.731,60	6.413,33
	Mini Disjuntor Tripolar 40A Tripolar 10A ; 20KA 3P	ETA 4 25 L.	Un	1	113,80	27%	42,09	155,89
	Mini Disjuntor Tripolar 63A Tripolar 10A ; 20KA 3P	4 Bombas 50 L.	Un	1	118,84	27%	43,96	162,80
	Trilho metálico para Disjuntor DIN 35 x 7,5	Geral Qdo 380	M.	6	45,82	27%	16,95	376,63
	Canaleta plástica 80*110; cor cinza; com tampa plástica 80*110; cor cinza; com tampa	Geral Qdo 380	M.	8	51,33	27%	18,98	562,48
	Anilhas marcador/identificador em PVC	Geral Qdo 380	Un	80	0,42	27%	0,15	45,78
	Rebites de repuxo 4,0 x 6 mm	Geral Qdo 380	Un	100	0,66	27%	0,25	90,77
	Parafusos auto brocante flangeado philips 4,2 x 13	Geral Qdo 380	Un	100	0,66	27%	0,25	90,77
	Etiqueta de identificação metálica (aço escovado)	Geral Qdo 380	Un	1	24,99	27%	9,24	34,24
	Barramento Terra, 10 vias	Geral Qdo 380	Un	1	234,09	27%	86,58	320,67
	Barramento Neutro, 10 vias	Geral Qdo 380	Un	1	234,09	27%	86,58	320,67
	Barra de cobre 1.1/2 x 1/2 1000A	Geral Qdo 380	M.	4	849,91	27%	314,35	4.657,07
	Isoladores Epoxi 30x40 mm	Geral Qdo 380	Un	12	16,64	27%	6,15	273,50
	Multi Medidor de Energia ; protocolo Com.ModBus RTU/Rs 485 ; 01 entr.dig ; 01 said dig; sec c/ TC selec.(entre 1 e 5A);tensão máx. 230/400 vca;Tens.alim.100 a 250 vca	Geral Qdo 380	Un	1	4.177,55	27%	1.545,12	5.722,67
	Terminal Ilhós simples de 1,00 mm ² a 2,50mm ²	Geral Qdo 380	Un	100	0,58	27%	0,22	79,92
	Sensor de painel aberto (magnético de sobrepor com fio)	Geral Qdo 380	Un	1	47,65	27%	17,63	65,28
	M.O. p/ Montagem do Quadro	Geral Qdo 380	Un	1	4.897,81	27%	1.811,52	6.709,33



Prefeitura do Município de Jaguariúna

Departamento de Licitações e Contratos
 Rua Alfredo Bueno, 1235 – Centro – Jaguariúna-SP – CEP 13910-027
 Fone: (19) 3867 9801 / 9780 / 9757 / 9707 / 9786 / 9792 / 9825
www.licitacoes.jaguariuna.sp.gov.br

	M.O. p/ Instalação do Quadro	Geral Qdo 380	Un	1	3.745,39	27%	1.385,28	5.130,67
	Frete	Geral Qdo 380	Un	1	324,12	27%	119,88	444,00
	Porta Projeto para quadros elétricos A4 para quadros elétricos A4	Geral Qdo 380	Un	1	41,78	27%	15,45	57,23
	Total dos Itens							47.423,40
1.3	QUADRO DE ACIONAMENTO FLORIANÓPOLIS					27%		85.715,54
	Quadro de comando 1700x1200x600 ; pintura eletrostática ; base soleira ; com guia de içamento, sensor de painel aberto, fim de curso, iluminação interna	Florianópolis	Un	1	2.701,00	27%	999,00	3.700,00
	Trilho metálico para Disjuntor DIN 35 x 7,5	Florianópolis	M.	8	33,91	27%	12,54	371,62
	Canaleta plástica ; cor cinza; com tampa plástica em pvc - 50 x 80mm	Florianópolis	M.	8	37,98	27%	14,05	416,22
	Borne Fusível sem led ; 220V ; 6,3A ; trilho din	Florianópolis	Un	4	12,95	27%	4,79	70,96
	Borne simples 2,50 ; trilho din	Florianópolis	Un	50	3,70	27%	1,37	253,57
	Poste final para borne cinza com parafuso ; trilho din	Florianópolis	Un	8	2,10	27%	0,78	23,05
	Tampa para borne simples 2,50mm ² ; trilho din	Florianópolis	Un	6	1,85	27%	0,68	15,21
	Prensa Cabo, 1 polegada, Termo-Plástico auto-extinguível em Pvc Cinza Bsp ;	Florianópolis	Un	6	11,16	27%	4,13	91,76
	Barramento Terra 8 ligações	Florianópolis	Un	1	90,03	27%	33,30	123,33
	Etiqueta de identificação metálica (aço escovado)	Florianópolis	Un	1	37,45	27%	13,85	51,31
	Etiqueta de identificação em Acrílico	Florianópolis	Un	12	32,41	27%	11,99	532,80
	Indicador Digital de Tensão; 3 fases	Florianópolis	Un	1	185,83	27%	68,73	254,56
	Indicador Digital de Corrente; 3 fases	Florianópolis	Un	2	185,83	27%	68,73	509,12
	Transdutor de Corrente	Florianópolis	Un	2	140,45	27%	51,95	384,80
	Inversor de Frequência motor 50 cv em 380 V com função PID	Florianópolis	Un	2	22.370,04	27%	8.273,85	61.287,79
	Display do Inversor de Frequência	Florianópolis	Un	2	900,33	27%	333,00	2.466,67
	Disjuntor Motor, Faixa de aj. da corrente 70-90A, Terminal em Box	Florianópolis	Un	2	1.192,04	27%	440,89	3.265,87
	Mini Contator 3 na x 1 nf x 7A	Florianópolis	Un	2	109,48	27%	40,49	299,95
	Mini Disjuntor ; 6KA 2P 10A	Florianópolis	Un	2	47,03	27%	17,40	128,86
	DPS (Protetor de Surto Anti Raio 275vx 20ka)	Florianópolis	Un	4	43,16	27%	15,96	236,48
	Cabo flexível 1,00 mm ² , em cobre	Florianópolis	M ²	200	1,35	27%	0,50	370,99
	Cabo flexível 2,5 mm ² verde	Florianópolis	M ²	70	2,12	27%	0,79	203,75
	Cabo Flexível de 25 mm ² em cobre	Florianópolis	M ²	9	25,21	27%	9,32	310,80
	Terminal Ilhós simples de 1,00 mm ² a 2,50mm ²	Florianópolis	Un	300	0,54	27%	0,20	222,00
	Barra de cobre 1/2 x 1/8 97A	Florianópolis	M.	3	69,87	27%	25,84	287,12
	Isoladores Epoxi 30x40	Florianópolis	Un	9	16,64	27%	6,15	205,13
	Terminal Prensa Cabo, 1 polegada, Termo-Plástico auto-extinguível	Florianópolis	Un	15	6,12	27%	2,26	125,80
	Anilhas marcador/identificador em PVC	Florianópolis	Un	300	0,54	27%	0,20	223,48
	Acrílico de Proteção, transparente, 4mm ²	Florianópolis	M ²	2	324,12	27%	119,88	888,00
	M.O. p/ Montagem do Quadro	Florianópolis	Un	1	3.241,20	27%	1.198,80	4.440,00
	M.O. p/ Instalação do Quadro	Florianópolis	Un	1	2.520,93	27%	932,40	3.453,33
	Frete	Florianópolis	Un	1	324,12	27%	119,88	444,00
	Porta Projeto para quadros elétricos A4	Florianópolis	Un	1	41,78	27%	15,45	57,23
	Total dos Itens							85.715,54
1.4	INSTRUMENTAÇÃO DO QUADRO FLORIANÓPOLIS					27%		24.039,15
	Transdutor de Tensão ; saída 4-20ma ; entr 0 a 600 vca ; tens.alim. 100 a 230 vca	Florianópolis	Un	1	828,31	27%	306,36	1.134,67
	Transdutor de Corrente B1 ; Ent.:0 a 5 A ; Saida4-20ma Alim: 100-230vca	Florianópolis	Un	1	1.017,02	27%	376,16	1.393,17
	Transdutor de Corrente B2; Ent.:0 a 5 A ; Saida4-20ma Alim: 100-230vca	Florianópolis	Un	1	1.017,02	27%	376,16	1.393,17



Prefeitura do Município de Jaguariúna

Departamento de Licitações e Contratos
 Rua Alfredo Bueno, 1235 – Centro – Jaguariúna-SP – CEP 13910-027
 Fone: (19) 3867 9801 / 9780 / 9757 / 9707 / 9786 / 9792 / 9825
www.licitacoes.jaguariuna.sp.gov.br

	Transdutor de Vazão da Rede de Recalque ; Magnético carretel ; saída 4-20ma; alim 24vcc ; saída total pulso	Florianópolis	Un	1	8.751,24	27%	3.236,76	11.988,00
	Transdutor de Pressão da Rede de Recalque ; de 0 a 200 mca ; Saída 4-20ma ; alim de 0 a 32 vdc	Florianópolis	Un	1	947,15	27%	350,32	1.297,47
	Transdutor de Pressão da Rede de Sucção ; de 0 a 100 mca ; Saída 4-20ma ; alim 24 vdc	Florianópolis	Un	1	947,15	27%	350,32	1.297,47
	Indicador Universal Digital - saída 4-20ma ; alim. de 100 a 230 vca	Florianópolis	Un	1	1.174,03	27%	434,23	1.608,27
	Indicador Universal Digital - Rede de Recalque ; saída 4-20ma ; alim. de 100 a 230 vca	Florianópolis	Un	1	1.174,03	27%	434,23	1.608,27
	M.O. p/ Montagem da Instrumentação	Florianópolis	Un	1	1.692,63	27%	626,04	2.318,67
	Total dos Itens							24.039,15
1.5	QUADRO DE AUTOMAÇÃO FLORIANÓPOLIS					27%		24.031,13
	Quadro de comando 800x600x250 ; pintura eletrostática ; base soleira ; com guia de içamento, sensor de painel aberto, fim de curso, iluminação interna	Qdo Aut.Floripa	Un	1	999,79	27%	369,79	1.369,58
	DPS (dispositivo conta surto) ; 275 v x 20 ka	Qdo Aut.Floripa	Un	2	58,32	27%	21,57	159,78
	Disjuntor bipolar 10A p/ trilho Dinn	Qdo Aut.Floripa	Un	1	49,99	27%	18,49	68,48
	Barramento Terra 10 ligações	Qdo Aut.Floripa	Un	1	41,66	27%	15,41	57,07
	Fonte chaveada 3,2 A x 24 Vcc; fixação trilho dinn	Qdo Aut.Floripa	Un	1	441,57	27%	163,32	604,90
	CLP Ethernet/GPRS 100base-T ; Serial Rs232 ; 08 InAnal ; 04 inDig ; 04 Outdig ; Sem Display	Qdo Aut.Floripa	Un	1	2.491,16	27%	921,39	3.412,54
	Borne Fusível sem led ; 220V ; 6,3A ; trilho dinn	Qdo Aut.Floripa	Un	4	17,50	27%	6,47	95,90
	Borne simples 2,50 ; trilho dinn	Qdo Aut.Floripa	Un	20	5,00	27%	1,85	136,95
	Tampa para borne simples 2,50mm ² ; trilho dinn	Qdo Aut.Floripa	Un	4	2,50	27%	0,92	13,69
	Poste final para borne cinza com parafuso ; trilho dinn	Qdo Aut.Floripa	Un	4	1,50	27%	0,55	8,21
	Dispositivo de proteção contra surtos para canal analógico	Qdo Aut.Floripa	Un	8	116,65	27%	43,14	1.278,33
	Trilho metálico para Disjuntor DIN 35 x 7,5	Qdo Aut.Floripa	M.	4	45,82	27%	16,95	251,09
	Canaleta plástica 80*110; cor cinza; com tampa plástica em pvc - 50 x 80mm ²	Qdo Aut.Floripa	Un	6	40,00	27%	14,79	328,74
	Anilhas marcador/identificador em PVC	Qdo Aut.Floripa	Un	120	0,42	27%	0,15	68,67
	Rebites de repuxo 4,0 x 6 mm ²	Qdo Aut.Floripa	Un	100	0,66	27%	0,25	90,77
	Parafusos auto brocante flangeado philips 4,2 x 13	Qdo Aut.Floripa	Un	100	0,66	27%	0,25	90,77
	Etiqueta de identificação metálica (aço escovado)	Qdo Aut.Floripa	Un	1	24,99	27%	9,24	34,24
	Nobreak 1200 va bivolt - 06 tomadas, bateria 12v 7 ah 1200 va bivolt - 06 tomadas	Qdo Aut.Floripa	Un	1	1.249,74	27%	462,23	1.711,98
	Terminal Ilhós simples de 1,00 mm ² a 2,50mm ²	Qdo Aut.Floripa	Un	100	0,58	27%	0,22	79,92
	Cabo flexível 1,00 mm ²	Qdo Aut.Floripa	M ²	250	1,58	27%	0,59	542,67
	Cabo flexível 2,5 mm ² verde	Qdo Aut.Floripa	M ²	50	2,33	27%	0,86	159,84
	Controlador digital (indicador universal), compatível com medidores com saída analógica 4-20 mA com retransmissão	Qdo Aut.Floripa	Un	2	1.216,42	27%	449,91	3.332,64
	Fusível de Vidro 20AG x 5x20 10A	Qdo Aut.Floripa	Un	3	1,50	27%	0,55	6,16
	Sensor de painel aberto (magnético de sobrepor com fio)	Qdo Aut.Floripa	Un	1	47,65	27%	17,63	65,28
	Antena Direcional 7 Elementos; ganho 10 dbi; terminação n fêmea;900-960MHZ Direcional 7 Elementos; ganho 10 dbi; terminação n fêmea;900-960MHZ	Qdo Aut.Floripa	Un	1	273,70	27%	101,23	374,93
	Cabo RG 213 ; fio de cobre central duro ; 2,60 mm ²	Qdo Aut.Floripa	M ²	20	14,37	27%	5,31	393,68
	Cabo RG 58; 85%; impedância 50 ohms	Qdo Aut.Floripa	M ²	2	7,38	27%	2,73	20,23
	Conector N Macho	Qdo Aut.Floripa	Un	3	45,38	27%	16,78	186,48
	Conector SMA Macho	Qdo Aut.Floripa	Un	1	16,93	27%	6,26	23,19



Prefeitura do Município de Jaguariúna

Departamento de Licitações e Contratos
 Rua Alfredo Bueno, 1235 – Centro – Jaguariúna-SP – CEP 13910-027
 Fone: (19) 3867 9801 / 9780 / 9757 / 9707 / 9786 / 9792 / 9825
www.licitacoes.jaguariuna.sp.gov.br

	Centelhador dupla fêmea; reto para painel dupla fêmea; reto para painel	Qdo Aut.Floripa	Un	1	58,52	27%	21,65	80,17
	Chave 2 posições L/R 22 mm ²	Qdo Aut.Floripa	Un	2	29,71	27%	10,99	81,40
	Contato Auxiliar NO; para chave seccionadora	Qdo Aut.Floripa	Un	2	11,88	27%	4,40	32,56
	Contato Auxiliar NF para chave seccionadora	Qdo Aut.Floripa	Un	2	11,88	27%	4,40	32,56
	Botão de Pulso Liga; na cor verde; 22 mm	Qdo Aut.Floripa	Un	2	15,49	27%	5,73	42,43
	Botão de Pulso Desliga; na cor vermelha; 22 mm	Qdo Aut.Floripa	Un	2	15,49	27%	5,73	42,43
	Botão de Emergência; 22 mm	Qdo Aut.Floripa	Un	1	36,91	27%	13,65	50,57
	Relé de Interface; 24Vcc, 1 NA, 1 NO, 1 COM	Qdo Aut.Floripa	Un	2	90,18	27%	33,35	247,06
	Mini Contator 3 na x 1 nf x 7A	Qdo Aut.Floripa	Un	4	109,48	27%	40,49	599,89
	Mini Disjuntor ; 6KA 2P 10A	Qdo Aut.Floripa	Un	2	47,03	27%	17,40	128,86
	Porta Projeto para quadros elétricos A4	Qdo Aut.Floripa	Un	1	30,91	27%	11,43	42,35
	Poste Metálico 02 M	Qdo Aut.Floripa	Un	1	489,78	27%	181,15	670,93
	M.O. p/ Montagem do Quadro	Qdo Aut.Floripa	Un	1	2.592,96	27%	959,04	3.552,00
	M.O. p/ Instalação do Quadro	Qdo Aut.Floripa	Un	1	2.160,80	27%	799,20	2.960,00
	Frete	Qdo Aut.Floripa	Un	1	324,12	27%	119,88	444,00
	Porta Projeto para quadros elétricos A4	Qdo Aut.Floripa	Un	1	41,78	27%	15,45	57,23
	Total dos Itens							24.031,13
1.6	QUADRO DE AUTOMAÇÃO P/ QUADRO 220V					27%		18.230,77
	Quadro de comando 800x600x250 ; pintura eletrostática ; base soleira ; com guia de içamento, sensor de painel aberto, fim de curso, iluminação interna	Qdo Aut.220V	Un	1	999,79	27%	369,79	1.369,58
	DPS (Protetor de Surto Anti Raio 275vx 20ka)	Qdo Aut.220V	Un	2	58,32	27%	21,57	159,78
	Disjuntor bipolar 10A p/ trilho Dinn	Qdo Aut.220V	Un	1	49,99	27%	18,49	68,48
	Barramento Terra 10 ligações	Qdo Aut.220V	Un	1	41,66	27%	15,41	57,07
	Fonte chaveada 150W x 24 Vcc	Qdo Aut.220V	Un	1	441,57	27%	163,32	604,90
	CLP Ethernet/GPRS 100base-T ; Serial Rs232 ; 08 InAnal ; 04 inDig ; 04 Outdig ; Sem Display	Qdo Aut.220V	Un	1	2.491,16	27%	921,39	3.412,54
	Borne Fusível sem led ; 220V ; 6,3A ; trilho dinn	Qdo Aut.220V	Un	1	17,50	27%	6,47	23,98
	Borne simples 2,50 ; trilho dinn	Qdo Aut.220V	Un	30	5,00	27%	1,85	205,42
	Tampa para borne simples 2,50mm ² ; trilho dinn	Qdo Aut.220V	Un	6	2,50	27%	0,92	20,54
	Poste final para borne cinza com parafuso ; trilho dinn	Qdo Aut.220V	Un	8	1,50	27%	0,55	16,42
	Trilho metálico para Disjuntor DIN 35 x 7,5	Qdo Aut.220V	M.	4	45,82	27%	16,95	251,09
	Canaleta plástica 80*110; cor cinza; com tampa plástica em pvc - 50 x 80mm ²	Qdo Aut.220V	Un	6	40,00	27%	14,79	328,74
	Anilhas marcador/identificador em PVC	Qdo Aut.220V	Un	100	0,42	27%	0,15	57,23
	Rebites de repuxo 4,0 x 6 mm ²	Qdo Aut.220V	Un	100	0,66	27%	0,25	90,77
	Parafusos auto brocante flangeado philips 4,2 x 13	Qdo Aut.220V	Un	100	0,66	27%	0,25	90,77
	Etiqueta de identificação metálica (aço escovado)	Qdo Aut.220V	Un	1	24,99	27%	9,24	34,24
	Nobreak 1200 va bivolt - 06 tomadas, bateria 12v 7 ah 1200 va bivolt - 06 tomadas	Qdo Aut.220V	Un	1	1.249,74	27%	462,23	1.711,98
	Terminal Ilhós simples de 1,00 mm ² a 2,50mm ²	Qdo Aut.220V	Un	80	0,58	27%	0,22	63,94
	Cabo flexível 1,00 mm ²	Qdo Aut.220V	M ²	150	1,58	27%	0,59	325,60
	Cabo flexível 2,5 mm ² verde	Qdo Aut.220V	M ²	50	2,33	27%	0,86	159,84
	Fusível de Vidro 20AG x 5x20 10A	Qdo Aut.220V	Un	1	1,50	27%	0,55	2,05
	Sensor de painel aberto (magnético de sobrepor com fio)	Qdo Aut.220V	Un	1	47,65	27%	17,63	65,28
	Antena Direcional 7 Elementos; ganho 10 dbi; terminação n fêmea;900-960MHZ Direcional 7 Elementos	Qdo Aut.220V	Un	1	273,70	27%	101,23	374,93
	Cabo RG 213 ; fio de cobre central duro ; 2,60 mm ²	Qdo Aut.220V	M ²	12	14,37	27%	5,31	236,21
	Cabo RG 58; 85%; impedância 50 ohms	Qdo Aut.220V	M ²	2	7,38	27%	2,73	20,23
	Conector N Macho	Qdo Aut.220V	Un	3	45,38	27%	16,78	186,48



Prefeitura do Município de Jaguariúna

Departamento de Licitações e Contratos
 Rua Alfredo Bueno, 1235 – Centro – Jaguariúna-SP – CEP 13910-027
 Fone: (19) 3867 9801 / 9780 / 9757 / 9707 / 9786 / 9792 / 9825
www.licitacoes.jaguariuna.sp.gov.br

	Conector SMA Macho	Qdo Aut.220V	Un	1	16,93	27%	6,26	23,19
	Centelhador dupla fêmea; reto para painel dupla fêmea; reto para painel dupla fêmea; reto para painel	Qdo Aut.220V	Un	1	58,52	27%	21,65	80,17
	Chave 2 posições L/R 22 mm ²	Qdo Aut.220V	Un	2	29,71	27%	10,99	81,40
	Contato Auxiliar NO para chave seccionadora	Qdo Aut.220V	Un	2	11,88	27%	4,40	32,56
	Contato Auxiliar NF para chave seccionadora	Qdo Aut.220V	Un	2	11,88	27%	4,40	32,56
	Botão de Pulso Liga; na cor verde; 22 mm	Qdo Aut.220V	Un	2	15,49	27%	5,73	42,43
	Botão de Pulso Desliga; na cor vermelha; 22 mm	Qdo Aut.220V	Un	2	15,49	27%	5,73	42,43
	Botão de Emergência; 22 mm	Qdo Aut.220V	Un	1	36,91	27%	13,65	50,57
	Relé de Interface; 24Vcc, 1 NA, 1 NO , 1 COM	Qdo Aut.220V	Un	2	90,18	27%	33,35	247,06
	Mini Contator 3 na x 1 nf x 7A	Qdo Aut.220V	Un	2	109,48	27%	40,49	299,95
	Mini Disjuntor ; 6KA 2P 10A	Qdo Aut.220V	Un	2	47,03	27%	17,40	128,86
	Porta Projeto para quadros elétricos A4	Qdo Aut.220V	Un	1	29,71	27%	10,99	40,70
	Poste Metálico 02 M; aço galvanizado	Qdo Aut.220V	Un	1	489,78	27%	181,15	670,93
	M.O. p/ Montagem do Quadro	Qdo Aut.220V	Un	1	2.232,83	27%	825,84	3.058,67
	M.O. p/ Instalação do Quadro	Qdo Aut.220V	Un	1	2.160,80	27%	799,20	2.960,00
	Frete	Qdo Aut.220V	Un	1	324,12	27%	119,88	444,00
	Porta Projeto para quadros elétricos A4	Qdo Aut.220V	Un	1	41,78	27%	15,45	57,23
	Total dos Itens							18.230,77
1.7	QUADRO DE AUTOMAÇÃO P/ QUADRO 380V					27%		17.747,34
	Quadro de comando 800x600x250, pintura eletrostática ; sensor de painel aberto, fim de curso, iluminação interna	Qdo Aut.380V	Un	1	999,79	27%	369,79	1.369,58
	DPS (Protetor de Surto Anti Raio 275vx 20ka)	Qdo Aut.380V	Un	2	58,32	27%	21,57	159,78
	Disjuntor bipolar 10A p/ trilho Dinn	Qdo Aut.380V	Un	1	49,99	27%	18,49	68,48
	Barramento Terra 10 ligações	Qdo Aut.380V	Un	1	41,66	27%	15,41	57,07
	Fonte chaveada 150W x 24 Vcc	Qdo Aut.380V	Un	1	441,57	27%	163,32	604,90
	CLP Ethernet/GPRS 100base-T ; Serial Rs232 ; 08 InAnal ; 04 inDig ; 04 Outdig ; Sem Display	Qdo Aut.380V	Un	1	2.491,16	27%	921,39	3.412,54
	Borne Fusível sem led ; 220V ; 6,3A ; trilho dinn	Qdo Aut.380V	Un	1	17,50	27%	6,47	23,98
	Borne simples 2,50 ; trilho dinn	Qdo Aut.380V	Un	30	5,00	27%	1,85	205,42
	Tampa para borne simples 2,50mm ² ; trilho dinn	Qdo Aut.380V	Un	6	2,50	27%	0,92	20,54
	Poste final para borne cinza com parafuso ; trilho dinn	Qdo Aut.380V	Un	8	2,49	27%	0,92	27,31
	Trilho metálico para Disjuntor DIN 35 x 7,5	Qdo Aut.380V	M.	4	45,82	27%	16,95	251,09
	Canaleta plástica 80*110; cor cinza; com tampa plástica em pvc - 50 x 80mm ²	Qdo Aut.380V	Un	6	40,00	27%	14,79	328,74
	Anilhas marcador/identificador em PVC	Qdo Aut.380V	Un	100	0,42	27%	0,15	57,23
	Rebites de repuxo 4,0 x 6 mm ²	Qdo Aut.380V	Un	100	0,66	27%	0,25	90,77
	Parafusos auto brocante flangeado philips 4,2 x 13	Qdo Aut.380V	Un	100	0,66	27%	0,25	90,77
	Etiqueta de identificação metálica (aço escovado)	Qdo Aut.380V	Un	1	24,99	27%	9,24	34,24
	Nobreak 1200 va bivolt - 06 tomadas, bateria 12v 7 ah 1200 va bivolt - 06 tomadas, bateria 12v 7 ah	Qdo Aut.380V	Un	1	1.249,74	27%	462,23	1.711,98
	Terminal Ilhós simples de 1,00 mm ² a 2,50mm ²	Qdo Aut.380V	Un	80	0,58	27%	0,22	63,94
	Cabo flexível 1,00 mm ² cinza	Qdo Aut.380V	M ²	150	1,58	27%	0,59	325,60
	Cabo flexível 2,5 mm ² verde	Qdo Aut.380V	M ²	50	2,33	27%	0,86	159,84
	Fusível de Vidro 20AG x 5x20 10A	Qdo Aut.380V	Un	1	1,50	27%	0,55	2,05
	Sensor de painel aberto (magnético de sobrepor com fio)	Qdo Aut.380V	Un	1	47,65	27%	17,63	65,28
	Antena Direcional 7 Elementos; ganho 10 dbi; terminação n fêmea;900-960MHZ Direcional 7 Elementos	Qdo Aut.380V	Un	1	273,70	27%	101,23	374,93
	Cabo RG 213 ; fio de cobre central duro ; 2,60 mm ²	Qdo Aut.380V	M ²	12	14,37	27%	5,31	236,21
	Cabo RG 58; 85%; impedância 50 ohms	Qdo Aut.380V	M ²	2	7,38	27%	2,73	20,23
	Conector N Macho	Qdo Aut.380V	Un	3	45,38	27%	16,78	186,48



Prefeitura do Município de Jaguariúna

Departamento de Licitações e Contratos
 Rua Alfredo Bueno, 1235 – Centro – Jaguariúna-SP – CEP 13910-027
 Fone: (19) 3867 9801 / 9780 / 9757 / 9707 / 9786 / 9792 / 9825
www.licitacoes.jaguariuna.sp.gov.br

	Conector SMA Macho	Qdo Aut.380V	Un	1	16,93	27%	6,26	23,19
	Centelhador dupla fêmea; reto para painel dupla fêmea; reto para painel	Qdo Aut.380V	Un	1	58,52	27%	21,65	80,17
	Chave 2 posições L/R 22 mm ²	Qdo Aut.380V	Un	1	29,71	27%	10,99	40,70
	Contato Auxiliar NO para chave seccionadora	Qdo Aut.380V	Un	1	11,88	27%	4,40	16,28
	Contato Auxiliar NF para chave seccionadora	Qdo Aut.380V	Un	1	11,88	27%	4,40	16,28
	Botão de Pulso Liga; na cor verde; 22 mm	Qdo Aut.380V	Un	1	15,49	27%	5,73	21,21
	Botão de Pulso Desliga; na cor vermelha; 22 mm	Qdo Aut.380V	Un	1	15,49	27%	5,73	21,21
	Botão de Emergência; 22 mm	Qdo Aut.380V	Un	1	36,91	27%	13,65	50,57
	Relé de Interface; 24Vcc, 1 NA, 1 NO, 1 COM	Qdo Aut.380V	Un	1	90,18	27%	33,35	123,53
	Mini Contator 3 na x 1 nf x 7A	Qdo Aut.380V	Un	1	109,48	27%	40,49	149,97
	Mini Disjuntor ; 6KA 2P 10A	Qdo Aut.380V	Un	1	47,03	27%	17,40	64,43
	Porta Projeto para quadros elétricos A4	Qdo Aut.380V	Un	1	489,78	27%	181,15	670,93
	Poste Metálico 02 M; aço galvanizado	Qdo Aut.380V	Un	1	2.232,83	27%	825,84	3.058,67
	M.O. p/ Instalação do Quadro	Qdo Aut.380V	Un	1	2.160,80	27%	799,20	2.960,00
	Frete	Qdo Aut.380V	Un	1	324,12	27%	119,88	444,00
	Porta Projeto para quadros elétricos A4	Qdo Aut.380V	Un	1	41,78	27%	15,45	57,23
	Total dos Itens							17.747,34
1.8	INTEGRAÇÃO NO SISTEMA DE CONTROLE					27%		12.826,67
	Licença HardLock E3	CCO	Un	1	6.482,40	27%	2.397,60	8.880,00
	M.O. Adequação de Software	CCO	Un	1	2.881,07	27%	1.065,60	3.946,67
	Total dos Itens							12.826,67
1.9	INFRA ESTRUTURA E CABEAMENTO					27%		101.389,08
	Conduíte corrugado 4,00" polegadas	Geral 220/380	M.	250	6,67	27%	2,47	2.284,13
	Caixa de Passagem em Alvenaria 50cm x 50 cm	Geral 220/380	Un	16	183,30	27%	67,80	4.017,55
	Luva plástica para conduíte corrugado de 4"	Geral 220/380	Un	10	2,08	27%	0,77	28,51
	Terminal de compressão para Cabo de 25 mm ²	Geral 220/380	Un	6	7,20	27%	2,66	59,20
	Terminal de compressão para Cabo de 50 mm ²	Geral 220/380	Un	6	8,64	27%	3,20	71,04
	Terminal de compressão para Cabo de 70 mm ²	Geral 220/380	Un	6	11,52	27%	4,26	94,72
	Terminal de compressão para Cabo de 185 mm ²	Geral 220/380	Un	6	25,21	27%	9,32	207,20
	Eletroduto médio - galvanizado a fogo de 1" (barras com 03 metros)	Geral 220/380	Bar.	20	58,49	27%	21,63	1.602,35
	Unidut cônico de 1"	Geral 220/380	Un	12	3,58	27%	1,32	58,84
	Luva de 1" (unidute reto)	Geral 220/380	Un	12	4,00	27%	1,48	65,71
	Adaptador flex de 1"	Geral 220/380	Un	6	3,16	27%	1,17	25,99
	Abraçadeira com Cunha de 1"	Geral 220/380	Un	50	3,08	27%	1,14	211,15
	Bucha para fixação 08 mm ²	Geral 220/380	Un	200	0,96	27%	0,35	262,45
	Parafuso de fixação 08 mm ² philips	Geral 220/380	Un	200	1,04	27%	0,39	286,13
	Arruela 1"	Geral 220/380	Un	50	0,84	27%	0,31	57,23
	Curva galvanizada de 1"	Geral 220/380	Un	18	10,83	27%	4,01	267,11
	Tampão em PVC para Condulete de 1"	Geral 220/380	Un	50	0,50	27%	0,18	34,04
	Condulete tipo C - 1" galvanizado	Geral 220/380	Un	6	18,33	27%	6,78	150,66
	Condulete tipo LL - 1" galvanizado	Geral 220/380	Un	6	20,83	27%	7,70	171,21
	Condulete Múltiplo - 1" galvanizado	Geral 220/380	Un	10	20,83	27%	7,70	285,34
	Caixa de passagem de alumínio - 30cm x 30cm	Geral 220/380	Un	10	104,14	27%	38,52	1.426,62
	Tampa para condulete- 1"	Geral 220/380	Un	22	6,67	27%	2,47	201,00
	Etiquetas de identificação auto colante	Geral 220/380	Un	100	1,66	27%	0,62	227,92
	Prensa Cabo, 1 polegada, Termo-Plástico auto-extinguível bsp 1"	Geral 220/380	Un	20	12,54	27%	4,64	343,56
	Cabo de 240 mm ² (alumínio) ; classe 2 ; cobertura polietileno ; classe térmica 90°	Geral 220/380	M ²	600	61,23	27%	22,64	50.322,00
	Cabo de 95 mm ² (alumínio) ; classe 2 ; cobertura polietileno ; classe térmica 90°	Geral 220/380	M ²	180	46,81	27%	17,32	11.543,40



Prefeitura do Município de Jaguariúna

Departamento de Licitações e Contratos
 Rua Alfredo Bueno, 1235 – Centro – Jaguariúna-SP – CEP 13910-027
 Fone: (19) 3867 9801 / 9780 / 9757 / 9707 / 9786 / 9792 / 9825
www.licitacoes.jaguariuna.sp.gov.br

	<i>Cabo de 70 mm² (alumínio) ; classe 2 ; cobertura polietileno ; classe térmica 90°</i>	Geral 220/380	M ²	240	39,61	27%	14,65	13.024,00
	<i>Cabo de 50 mm² (alumínio); classe 2 ; cobertura polietileno ; classe térmica 90°</i>	Geral 220/380	M ²	270	25,21	27%	9,32	9.324,00
	<i>M.O. p/ Instalação de Infra e Lançar Cabos</i>	Geral 220/380	Un	1	3.457,28	27%	1.278,72	4.736,00
	Total dos Itens							101.389,08
1.10	REPARO/READEQUAÇÃO DOS ABRIGOS QGBT					27%		4.449,87
	<i>Iluminação Geral ; Luminária em Led retangular Sobrepor 18w 6000k ; Luz Branca</i>	Geral 220/380	Un	2	252,09	27%	93,24	690,67
	<i>Iluminação de Emergência Autônomo BLA 1200 Led</i>	Geral 220/380	Un	2	180,07	27%	66,60	493,33
	<i>Tomada de Uso Geral ; cj tomada 2p + T 10A/250V para condutele galvanizado</i>	Geral 220/380	Un	2	111,64	27%	41,29	305,87
	<i>Pintura dos Abrigos ; esmalte Acrílico de Proteção, transparente, lavável ; ext:int</i>	Geral 220/380	M ²	20	108,04	27%	39,96	2.960,00
	Total dos Itens							4.449,87

QUADROS QGBT E DE CONTROLES - ETA	TOTAL GERAL	370.237,55
--	--------------------	-------------------



Prefeitura do Município de Jaguariúna

Departamento de Licitações e Contratos
Rua Alfredo Bueno, 1235 – Centro – Jaguariúna-SP – CEP 13910-027
Fone: (19) 3867 9801 / 9780 / 9757 / 9707 / 9786 / 9792 / 9825
www.licitacoes.jaguariuna.sp.gov.br

ANEXO II

MODELO DE PROPOSTA DE PREÇOS

Concorrência nº 020/2022

Objeto: Montagem e instalação de quadros QGBT e de controle para utilização na ETA (Estação de Tratamento de Água) e elaboração e entrega de “as built” elétrico, com fornecimento de mão de obra e materiais

PLANILHA ORÇAMENTÁRIA

REF.	DESCRIÇÃO	LOCAL DE CONTROLE	UN.	QTD.	Valor Médio			
					VALOR UNL EM R\$	BDI		VALOR TOTAL EM R\$
						%	Valor	
1. QUADROS QGBT E DE CONTROLES - ETA								
1.1	QUADRO 220V							
	Quadro de comando 1900x1200x800 ; pintura eletrostática ; base soleira ; com guia de içamento, sensor de painel aberto, fim de curso, iluminação interna	Geral Qdo 220	Un	1				
	Disjuntor Cx Moldada 125A Tripolar Fixo 3p;20Ka;térmico ajustável	Predio ETA	Un	1				
	Disjuntor Cx Moldada 160A Tripolar Fixo 3p ; 35Ka;térmico ajustável	Casa Quim.Polim.	Un	1				
	Disjuntor Cx Moldada 300A Tripolar Fixo 3p ; 35ka ; térmico ajustável	Geral Painel 220	Un	1				
	Mini Disjuntor Bipolar 10A ; 6KA 2P 10A	Iluminação Int.	Un	1				
	Mini Disjuntor Bipolar 10A ; 20KA 2P 10A	Medidor Vazão	Un	1				
	Mini Disjuntor Bipolar 16A ; 20KA 2P 16A	Iluminação Ext.	Un	1				
	Mini Disjuntor Bipolar 16A ; 20KA 2P 16A	Iluminação Cal	Un	1				
	Mini Disjuntor Bipolar 25A ; 20KA 2P 25A	Ilumina Reservat.	Un	1				
	Mini Disjuntor Bipolar 32A ; 20KA 2P 32A	Eta 4 Iluminação	Un	1				
	Mini Disjuntor Bipolar 6A ; 20KA 2P 6A	Medidor Vazão	Un	1				
	Mini Disjuntor Tripolar 10A ; 20KA 3P	Bomba Cloro	Un	1				
	Mini Disjuntor Tripolar 125 A; 20KA 3P 125A	Geral Int.Capotuna	Un	1				
	Mini Disjuntor Tripolar 25A; 20KA 3P 25A	Iluminação Patio	Un	1				
	Mini Disjuntor Tripolar 40A ; 20KA 3P 40A	Bomba Cl.Férreo	Un	1				
	Mini Disjuntor Tripolar 50A; ; 20KA 3P 50A	Vest.Co.z.e B1 Cloro	Un	1				
	Mini Disjuntor Tripolar 50A ; 20KA 3P 50A	Não Identificado	Un	1				
	Mini Disjuntor Tripolar 63A ; 20KA 3P 63A	Vestuario	Un	1				
	Mini Disjuntor Unipolar 10A; 20KA 1P 10A	Medidor Vazão	Un	1				
	Barramento Neutro ;10 vias	Geral Qdo 220	Un	1				
	Barramento Terra ; 10 vias	Geral Qdo 220	Un	1				
	Barra de cobre 1x3/8 500A	Geral Qdo 220	M.	4				
	Isoladores Epoxi 30x40	Geral Qdo 220	Un	12				
	Multi Medidor de Energia ; protocolo Com.ModBus RTU/Rs 485 ; 01 entr.dig ; 01 said dig; sec c/ TC selec.(entre 1 e 5A);tensão máx. 230/400 vca;Tens.alim.100 a 250 vca	Geral Qdo 220	Un	1				
	Trilho metálico para Disjuntor DIN 35 x 7,5	Geral Qdo 220	M.	6				
	Canaleta plástica 80*110; cor cinza; com tampa plástica 80*110	Geral Qdo 220	M.	8				
	Anilhas marcador/identificador em PVC	Geral Qdo 220	Un	80				



Prefeitura do Município de Jaguariúna

Departamento de Licitações e Contratos
 Rua Alfredo Bueno, 1235 – Centro – Jaguariúna-SP – CEP 13910-027
 Fone: (19) 3867 9801 / 9780 / 9757 / 9707 / 9786 / 9792 / 9825
www.licitacoes.jaguariuna.sp.gov.br

	Rebites de repuxo 4,0 x 6 mm ²	Geral Qdo 220	Un	100				
	Parafusos auto brocante flangeado philips 4,2 x 13	Geral Qdo 220	Un	100				
	Etiqueta de identificação metálica (aço escovado)	Geral Qdo 220	Un	1				
	Terminal Ilhós simples de 1,00 mm ² a 2,50mm ²	Geral Qdo 220	Un	100				
	Sensor de painel aberto (magnético de sobrepor com fio)	Geral Qdo 220	Un	1				
	Iluminação interna do Painel ; Led tubular bca ; alim. 90 a 265VCA.	Geral Qdo 220	Un	1				
	Exaustor 120x120mm ² bivolt ; 01 exaustor 02 grelhas	Geral Qdo 220	Un	1				
	Base grelha com Filtro 120x120mm	Geral Qdo 220	Un	1				
	Proteção em Acrílico 2x1 metro 4mm ²	Geral Qdo 220	Un	1				
	M.O. p/ Montagem do Quadro	Geral Qdo 220	Un	1				
	M.O. p/ Instalação do Quadro	Geral Qdo 220	Un	1				
	Frete	Geral Qdo 220	Un	1				
	Porta Projeto para quadros elétricos A4 para quadros elétricos A4	Geral Qdo 220	Un	1				
	Total dos Itens							
1.2	QUADRO 380V							
	Quadro de comando 1900x1200x800 ;pintura eletrostática ; base soleira ; com guia de içamento, sensor de painel aberto, fim de curso, iluminação interna	Geral Qdo 380	Un	1				
	Disjuntor Cx Moldada 200A Tripolar Fixo 3p;20Ka;térmico ajustável	Nassif	Un	1				
	Disjuntor Cx Moldada 300A Tripolar Fixo 3p;20Ka;térmico ajustável	Capotuna B1 nova	Un	1				
	Disjuntor Cx Moldada 300A Tripolar Fixo 3p;20Ka;térmico ajustável	Capotuna B2 nova	Un	1				
	Disjuntor Cx Moldada 125A Tripolar Fixo 3p;20Ka;térmico ajustável	Florianópolis	Un	1				
	Disjuntor Cx Moldada 160A Tripolar Fixo 3p;20Ka;térmico ajustável	Nova Jaguariuna	Un	1				
	Disjuntor Cx Moldada 400A Tripolar Fixo 3p;20Ka;térmico ajustável	Geral Qdo 380	Un	1				
	Disjuntor Cxa Moldada 70A Tripolar Fixo 3p;20Ka;térmico ajustável	Lagoa	Un	1				
	Disjuntor Cx Moldada 1000A Tripolar Fixo 3p;20Ka;térmico ajustável	Geral 380	Un	1				
	Mini Disjuntor Tripolar 40A Tripolar 10A ; 20KA 3P	ETA 4 25 L.	Un	1				
	Mini Disjuntor Tripolar 63A Tripolar 10A ; 20KA 3P	4 Bombas 50 L.	Un	1				
	Trilho metálico para Disjuntor DIN 35 x 7,5	Geral Qdo 380	M.	6				
	Canaleta plástica 80*110; cor cinza; com tampa plástica 80*110; cor cinza; com tampa	Geral Qdo 380	M.	8				
	Anilhas marcador/identificador em PVC	Geral Qdo 380	Un	80				
	Rebites de repuxo 4,0 x 6 mm	Geral Qdo 380	Un	100				
	Parafusos auto brocante flangeado philips 4,2 x 13	Geral Qdo 380	Un	100				
	Etiqueta de identificação metálica (aço escovado)	Geral Qdo 380	Un	1				
	Barramento Terra, 10 vias	Geral Qdo 380	Un	1				
	Barramento Neutro, 10 vias	Geral Qdo 380	Un	1				
	Barra de cobre 1,1/2 x 1/2 1000A	Geral Qdo 380	M.	4				
	Isoladores Epoxi 30x40 mm	Geral Qdo 380	Un	12				
	Multi Medidor de Energia ; protocolo Com.ModBus RTU/RS 485 ; 01 entr.dig ; 01 said dig; sec c/ TC selec.(entre 1 e 5A);tensão máx. 230/400 vca;Tens.alim.100 a 250 vca	Geral Qdo 380	Un	1				
	Terminal Ilhós simples de 1,00 mm ² a 2,50mm ²	Geral Qdo 380	Un	100				
	Sensor de painel aberto (magnético de sobrepor com fio)	Geral Qdo 380	Un	1				
	M.O. p/ Montagem do Quadro	Geral Qdo 380	Un	1				
	M.O. p/ Instalação do Quadro	Geral Qdo 380	Un	1				
	Frete	Geral Qdo 380	Un	1				
	Porta Projeto para quadros elétricos A4 para quadros	Geral Qdo 380	Un	1				



Prefeitura do Município de Jaguariúna

Departamento de Licitações e Contratos
 Rua Alfredo Bueno, 1235 – Centro – Jaguariúna-SP – CEP 13910-027
 Fone: (19) 3867 9801 / 9780 / 9757 / 9707 / 9786 / 9792 / 9825
www.licitacoes.jaguariuna.sp.gov.br

	elétricos A4							
	Total dos Itens							
1.3	QUADRO DE ACIONAMENTO FLORIANÓPOLIS							
	Quadro de comando 1700x1200x600 ; pintura eletrostática ; base soleira ; com guia de içamento, sensor de painel aberto, fim de curso, iluminação interna	Florianópolis	Un	1				
	Trilho metálico para Disjuntor DIN 35 x 7,5	Florianópolis	M.	8				
	Canaleta plástica ; cor cinza; com tampa plástica em pvc - 50 x 80mm	Florianópolis	M.	8				
	Borne Fusível sem led ; 220V ; 6,3A ; trilho dinn	Florianópolis	Un	4				
	Borne simples 2,50 ; trilho dinn	Florianópolis	Un	50				
	Poste final para borne cinza com parafuso ; trilho dinn	Florianópolis	Un	8				
	Tampa para borne simples 2,50mm ² ; trilho dinn	Florianópolis	Un	6				
	Prensa Cabo, 1 polegada ,Termo-Plástico auto-extinguível em Pvc Cinza Bsp ;	Florianópolis	Un	6				
	Barramento Terra 8 ligações	Florianópolis	Un	1				
	Etiqueta de identificação metálica (aço escovado)	Florianópolis	Un	1				
	Etiqueta de identificação em Acrílico	Florianópolis	Un	12				
	Indicador Digital de Tensão; 3 fases	Florianópolis	Un	1				
	Indicador Digital de Corrente; 3 fases	Florianópolis	Un	2				
	Transdutor de Corrente	Florianópolis	Un	2				
	Inversor de Frequência motor 50 cv em 380 V com função PID	Florianópolis	Un	2				
	Display do Inversor de Frequência	Florianópolis	Un	2				
	Disjuntor Motor, Faixa de aj. da corrente 70-90A, Terminal em Box	Florianópolis	Un	2				
	Mini Contator 3 na x 1 nf x 7A	Florianópolis	Un	2				
	Mini Disjuntor ; 6KA 2P 10A	Florianópolis	Un	2				
	DPS (Protetor de Surto Anti Raio 275vx 20ka)	Florianópolis	Un	4				
	Cabo flexível 1,00 mm ² , em cobre	Florianópolis	M ²	200				
	Cabo flexível 2,5 mm ² verde	Florianópolis	M ²	70				
	Cabo Flexível de 25 mm ² em cobre	Florianópolis	M ²	9				
	Terminal Ilhós simples de 1,00 mm ² a 2,50mm ²	Florianópolis	Un	300				
	Barra de cobre 1/2 x 1/8 97A	Florianópolis	M.	3				
	Isoladores Epoxi 30x40	Florianópolis	Un	9				
	Terminal Prensa Cabo, 1 polegada ,Termo-Plástico auto-extinguível	Florianópolis	Un	15				
	Anilhas marcador/identificador em PVC	Florianópolis	Un	300				
	Acrílico de Proteção, transparente, 4mm ²	Florianópolis	M ²	2				
	M.O. p/ Montagem do Quadro	Florianópolis	Un	1				
	M.O. p/ Instalação do Quadro	Florianópolis	Un	1				
	Frete	Florianópolis	Un	1				
	Porta Projeto para quadros elétricos A4	Florianópolis	Un	1				
	Total dos Itens							
1.4	INSTRUMENTAÇÃO DO QUADRO FLORIANÓPOLIS							
	Transdutor de Tensão ; saída 4-20ma ; entr 0 a 600 vca ; tens.alim. 100 a 230 vca	Florianópolis	Un	1				
	Transdutor de Corrente B1 ; Ent.:0 a 5 A ; Saida4-20ma Alim: 100-230vca	Florianópolis	Un	1				
	Transdutor de Corrente B2; Ent.:0 a 5 A ; Saida4-20ma Alim: 100-230vca	Florianópolis	Un	1				
	Transdutor de Vazão da Rede de Recalque ; Magnético carretel ; saída 4-20ma; alim 24vcc ; saída total pulso	Florianópolis	Un	1				



Prefeitura do Município de Jaguariúna

Departamento de Licitações e Contratos
 Rua Alfredo Bueno, 1235 – Centro – Jaguariúna-SP – CEP 13910-027
 Fone: (19) 3867 9801 / 9780 / 9757 / 9707 / 9786 / 9792 / 9825
www.licitacoes.jaguariuna.sp.gov.br

	Transdutor de Pressão da Rede de Recalque ; de 0 a 200 mca ; Saída 4-20ma ; alim de 0 a 32 vdc	Florianópolis	Un	1				
	Transdutor de Pressão da Rede de Sucção ; de 0 a 100 mca ; Saída 4-20ma ; alim 24 vdc	Florianópolis	Un	1				
	Indicador Universal Digital - saída 4-20ma ; alim. de 100 a 230 vca	Florianópolis	Un	1				
	Indicador Universal Digital - Rede de Recalque ; saída 4-20ma ; alim. de 100 a 230 vca	Florianópolis	Un	1				
	M.O. p/ Montagem da Instrumentação	Florianópolis	Un	1				
	Total dos Itens							
1.5	QUADRO DE AUTOMAÇÃO FLORIANÓPOLIS							
	Quadro de comando 800x600x250 ; pintura eletrostática ; base soleira ; com guia de içamento, sensor de painel aberto, fim de curso, iluminação interna	Qdo Aut.Floripa	Un	1				
	DPS (dispositivo conta surto) ; 275 v x 20 ka	Qdo Aut.Floripa	Un	2				
	Disjuntor bipolar 10A p/ trilho Dinn	Qdo Aut.Floripa	Un	1				
	Barramento Terra 10 ligações	Qdo Aut.Floripa	Un	1				
	Fonte chaveada 3,2 A x 24 Vcc; fixação trilho dinn	Qdo Aut.Floripa	Un	1				
	CLP Ethernet/GPRS 100base-T ; Serial Rs232 ; 08 InAnal ; 04 inDig ; 04 Outdig ; Sem Display	Qdo Aut.Floripa	Un	1				
	Borne Fusível sem led ; 220V ; 6,3A ; trilho dinn	Qdo Aut.Floripa	Un	4				
	Borne simples 2,50 ; trilho dinn	Qdo Aut.Floripa	Un	20				
	Tampa para borne simples 2,50mm ² ; trilho dinn	Qdo Aut.Floripa	Un	4				
	Poste final para borne cinza com parafuso ; trilho dinn	Qdo Aut.Floripa	Un	4				
	Dispositivo de proteção contra surtos para canal analógico	Qdo Aut.Floripa	Un	8				
	Trilho metálico para Disjuntor DIN 35 x 7,5	Qdo Aut.Floripa	M.	4				
	Canaleta plástica 80*110; cor cinza; com tampa plástica em pvc - 50 x 80mm ²	Qdo Aut.Floripa	Un	6				
	Anilhas marcador/identificador em PVC	Qdo Aut.Floripa	Un	120				
	Rebites de repuxo 4,0 x 6 mm ²	Qdo Aut.Floripa	Un	100				
	Parafusos auto brocante flangeado philips 4,2 x 13	Qdo Aut.Floripa	Un	100				
	Etiqueta de identificação metálica (aço escovado)	Qdo Aut.Floripa	Un	1				
	Nobreak 1200 va bivolt - 06 tomadas, bateria 12v 7 ah 1200 va bivolt - 06 tomadas	Qdo Aut.Floripa	Un	1				
	Terminal Ilhós simples de 1,00 mm ² a 2,50mm ²	Qdo Aut.Floripa	Un	100				
	Cabo flexível 1,00 mm ²	Qdo Aut.Floripa	M ²	250				
	Cabo flexível 2,5 mm ² verde	Qdo Aut.Floripa	M ²	50				
	Controlador digital (indicador universal), compatível com medidores com saída analógica 4-20 mA com retransmissão	Qdo Aut.Floripa	Un	2				
	Fusível de Vidro 20AG x 5x20 10A	Qdo Aut.Floripa	Un	3				
	Sensor de painel aberto (magnético de sobrepor com fio)	Qdo Aut.Floripa	Un	1				
	Antena Direcional 7 Elementos; ganho 10 dbi; terminação n fêmea;900-960MHZ Direcional 7 Elementos; ganho 10 dbi; terminação n fêmea;900-960MHZ	Qdo Aut.Floripa	Un	1				
	Cabo RG 213 ; fio de cobre central duro ; 2,60 mm ²	Qdo Aut.Floripa	M ²	20				
	Cabo RG 58; 85%; impedância 50 ohms	Qdo Aut.Floripa	M ²	2				
	Conector N Macho	Qdo Aut.Floripa	Un	3				
	Conector SMA Macho	Qdo Aut.Floripa	Un	1				
	Centelhador dupla fêmea; reto para painel dupla fêmea; reto para painel	Qdo Aut.Floripa	Un	1				
	Chave 2 posições L/R 22 mm ²	Qdo Aut.Floripa	Un	2				



Prefeitura do Município de Jaguariúna

Departamento de Licitações e Contratos
 Rua Alfredo Bueno, 1235 – Centro – Jaguariúna-SP – CEP 13910-027
 Fone: (19) 3867 9801 / 9780 / 9757 / 9707 / 9786 / 9792 / 9825
www.licitacoes.jaguariuna.sp.gov.br

	Contato Auxiliar NO; para chave seccionadora	Qdo Aut.Floripa	Un	2				
	Contato Auxiliar NF para chave seccionadora	Qdo Aut.Floripa	Un	2				
	Botão de Pulso Liga; na cor verde; 22 mm	Qdo Aut.Floripa	Un	2				
	Botão de Pulso Desliga; na cor vermelha; 22 mm	Qdo Aut.Floripa	Un	2				
	Botão de Emergência; 22 mm	Qdo Aut.Floripa	Un	1				
	Relé de Interface; 24Vcc, 1 NA, 1 NO, 1 COM	Qdo Aut.Floripa	Un	2				
	Mini Contator 3 na x 1 nf x 7A	Qdo Aut.Floripa	Un	4				
	Mini Disjuntor ; 6KA 2P 10A	Qdo Aut.Floripa	Un	2				
	Porta Projeto para quadros elétricos A4	Qdo Aut.Floripa	Un	1				
	Poste Metálico 02 M	Qdo Aut.Floripa	Un	1				
	M.O. p/ Montagem do Quadro	Qdo Aut.Floripa	Un	1				
	M.O. p/ Instalação do Quadro	Qdo Aut.Floripa	Un	1				
	Frete	Qdo Aut.Floripa	Un	1				
	Porta Projeto para quadros elétricos A4	Qdo Aut.Floripa	Un	1				
	Total dos Itens							
1.6	QUADRO DE AUTOMAÇÃO P/ QUADRO 220V							
	Quadro de comando 800x600x250 ; pintura eletrostática ; base soleira ; com guia de içamento, sensor de painel aberto, fim de curso, iluminação interna	Qdo Aut.220V	Un	1				
	DPS (Protetor de Surto Anti Raio 275vx 20ka)	Qdo Aut.220V	Un	2				
	Disjuntor bipolar 10A p/ trilho Dinn	Qdo Aut.220V	Un	1				
	Barramento Terra 10 ligações	Qdo Aut.220V	Un	1				
	Fonte chaveada 150W x 24 Vcc	Qdo Aut.220V	Un	1				
	CLP Ethernet/GPRS 100base-T ; Serial Rs232 ; 08 InAnal ; 04 inDig ; 04 Outdig ; Sem Display	Qdo Aut.220V	Un	1				
	Borne Fusível sem led ; 220V ; 6,3A ; trilho dinn	Qdo Aut.220V	Un	1				
	Borne simples 2,50 ; trilho dinn	Qdo Aut.220V	Un	30				
	Tampa para borne simples 2,50mm ² ; trilho dinn	Qdo Aut.220V	Un	6				
	Poste final para borne cinza com parafuso ; trilho dinn	Qdo Aut.220V	Un	8				
	Trilho metálico para Disjuntor DIN 35 x 7,5	Qdo Aut.220V	M.	4				
	Canaleta plástica 80*110; cor cinza; com tampa plástica em pvc - 50 x 80mm ²	Qdo Aut.220V	Un	6				
	Anilhas marcador/identificador em PVC	Qdo Aut.220V	Un	100				
	Rebites de repuxo 4,0 x 6 mm ²	Qdo Aut.220V	Un	100				
	Parafusos auto brocante flangeado philips 4,2 x 13	Qdo Aut.220V	Un	100				
	Etiqueta de identificação metálica (aço escovado)	Qdo Aut.220V	Un	1				
	Nobreak 1200 va bivolt - 06 tomadas, bateria 12v 7 ah 1200 va bivolt - 06 tomadas	Qdo Aut.220V	Un	1				
	Terminal Ilhós simples de 1,00 mm ² a 2,50mm ²	Qdo Aut.220V	Un	80				
	Cabo flexível 1,00 mm ²	Qdo Aut.220V	M ²	150				
	Cabo flexível 2,5 mm ² verde	Qdo Aut.220V	M ²	50				
	Fusível de Vidro 20AG x 5x20 10A	Qdo Aut.220V	Un	1				
	Sensor de painel aberto (magnético de sobrepor com fio)	Qdo Aut.220V	Un	1				
	Antena Direcional 7 Elementos; ganho 10 dbi; terminação n fêmea;900-960MHZ Direcional 7 Elementos	Qdo Aut.220V	Un	1				
	Cabo RG 213 ; fio de cobre central duro ; 2,60 mm ²	Qdo Aut.220V	M ²	12				
	Cabo RG 58; 85%; impedância 50 ohms	Qdo Aut.220V	M ²	2				
	Conector N Macho	Qdo Aut.220V	Un	3				
	Conector SMA Macho	Qdo Aut.220V	Un	1				
	Centelhador dupla fêmea; reto para painel dupla fêmea; reto para painel	Qdo Aut.220V	Un	1				



Prefeitura do Município de Jaguariúna

Departamento de Licitações e Contratos
 Rua Alfredo Bueno, 1235 – Centro – Jaguariúna-SP – CEP 13910-027
 Fone: (19) 3867 9801 / 9780 / 9757 / 9707 / 9786 / 9792 / 9825
www.licitacoes.jaguariuna.sp.gov.br

	Chave 2 posições L/R 22 mm ²	Qdo Aut.220V	Un	2				
	Contato Auxiliar NO para chave seccionadora	Qdo Aut.220V	Un	2				
	Contato Auxiliar NF para chave seccionadora	Qdo Aut.220V	Un	2				
	Botão de Pulso Liga; na cor verde; 22 mm	Qdo Aut.220V	Un	2				
	Botão de Pulso Desliga; na cor vermelha; 22 mm	Qdo Aut.220V	Un	2				
	Botão de Emergência; 22 mm	Qdo Aut.220V	Un	1				
	Relé de Interface; 24Vcc, 1 NA, 1 NO , 1 COM	Qdo Aut.220V	Un	2				
	Mini Contator 3 na x 1 nf x 7A	Qdo Aut.220V	Un	2				
	Mini Disjuntor ; 6KA 2P 10A	Qdo Aut.220V	Un	2				
	Porta Projeto para quadros elétricos A4	Qdo Aut.220V	Un	1				
	Poste Metálico 02 M; aço galvanizado	Qdo Aut.220V	Un	1				
	M.O. p/ Montagem do Quadro	Qdo Aut.220V	Un	1				
	M.O. p/ Instalação do Quadro	Qdo Aut.220V	Un	1				
	Frete	Qdo Aut.220V	Un	1				
	Porta Projeto para quadros elétricos A4	Qdo Aut.220V	Un	1				
	Total dos Itens							
1.7	QUADRO DE AUTOMAÇÃO P/ QUADRO 380V							
	Quadro de comando 800x600x250, pintura eletrostática ; sensor de painel aberto, fim de curso, iluminação interna	Qdo Aut.380V	Un	1				
	DPS (Protetor de Surto Anti Raio 275vx 20ka)	Qdo Aut.380V	Un	2				
	Disjuntor bipolar 10A p/ trilho Dinn	Qdo Aut.380V	Un	1				
	Barramento Terra 10 ligações	Qdo Aut.380V	Un	1				
	Fonte chaveada 150W x 24 Vcc	Qdo Aut.380V	Un	1				
	CLP Ethernet/GPRS 100base-T ; Serial Rs232 ; 08 InAnal ; 04 inDig ; 04 Outdig ; Sem Display	Qdo Aut.380V	Un	1				
	Borne Fusível sem led ; 220V ; 6,3A ; trilho dinn	Qdo Aut.380V	Un	1				
	Borne simples 2,50 ; trilho dinn	Qdo Aut.380V	Un	30				
	Tampa para borne simples 2,50mm ² ; trilho dinn	Qdo Aut.380V	Un	6				
	Poste final para borne cinza com parafuso ; trilho dinn	Qdo Aut.380V	Un	8				
	Trilho metálico para Disjuntor DIN 35 x 7,5	Qdo Aut.380V	M.	4				
	Canaleta plástica 80*110; cor cinza; com tampa plástica em pvc - 50 x 80mm ²	Qdo Aut.380V	Un	6				
	Anilhas marcador/identificador em PVC	Qdo Aut.380V	Un	100				
	Rebites de repuxo 4,0 x 6 mm ²	Qdo Aut.380V	Un	100				
	Parafusos auto brocante flangeado philips 4,2 x 13	Qdo Aut.380V	Un	100				
	Etiqueta de identificação metálica (aço escovado)	Qdo Aut.380V	Un	1				
	Nobreak 1200 va bivolt - 06 tomadas, bateria 12v 7 ah 1200 va bivolt - 06 tomadas, bateria 12v 7 ah	Qdo Aut.380V	Un	1				
	Terminal Ilhós simples de 1,00 mm ² a 2,50mm ²	Qdo Aut.380V	Un	80				
	Cabo flexível 1,00 mm ² cinza	Qdo Aut.380V	M ²	150				
	Cabo flexível 2,5 mm ² verde	Qdo Aut.380V	M ²	50				
	Fusível de Vidro 20AG x 5x20 10A	Qdo Aut.380V	Un	1				
	Sensor de painel aberto (magnético de sobrepor com fio)	Qdo Aut.380V	Un	1				
	Antena Direcional 7 Elementos; ganho 10 dbi; terminação n fêmea;900-960MHZ Direcional 7 Elementos	Qdo Aut.380V	Un	1				
	Cabo RG 213 ; fio de cobre central duro ; 2,60 mm ²	Qdo Aut.380V	M ²	12				
	Cabo RG 58; 85%; impedância 50 ohms	Qdo Aut.380V	M ²	2				
	Conector N Macho	Qdo Aut.380V	Un	3				
	Conector SMA Macho	Qdo Aut.380V	Un	1				
	Centelhador dupla fêmea; reto para painel dupla fêmea; reto para painel	Qdo Aut.380V	Un	1				



Prefeitura do Município de Jaguariúna

Departamento de Licitações e Contratos
 Rua Alfredo Bueno, 1235 – Centro – Jaguariúna-SP – CEP 13910-027
 Fone: (19) 3867 9801 / 9780 / 9757 / 9707 / 9786 / 9792 / 9825
www.licitacoes.jaguariuna.sp.gov.br

	Chave 2 posições L/R 22 mm ²	Qdo Aut.380V	Un	1				
	Contato Auxiliar NO para chave seccionadora	Qdo Aut.380V	Un	1				
	Contato Auxiliar NF para chave seccionadora	Qdo Aut.380V	Un	1				
	Botão de Pulso Liga; na cor verde; 22 mm	Qdo Aut.380V	Un	1				
	Botão de Pulso Desliga; na cor vermelha; 22 mm	Qdo Aut.380V	Un	1				
	Botão de Emergência; 22 mm	Qdo Aut.380V	Un	1				
	Relé de Interface; 24Vcc, 1 NA, 1 NO, 1 COM	Qdo Aut.380V	Un	1				
	Mini Contator 3 na x 1 nf x 7A	Qdo Aut.380V	Un	1				
	Mini Disjuntor ; 6KA 2P 10A	Qdo Aut.380V	Un	1				
	Porta Projeto para quadros elétricos A4	Qdo Aut.380V	Un	1				
	Poste Metálico 02 M; aço galvanizado	Qdo Aut.380V	Un	1				
	M.O. p/ Instalação do Quadro	Qdo Aut.380V	Un	1				
	Frete	Qdo Aut.380V	Un	1				
	Porta Projeto para quadros elétricos A4	Qdo Aut.380V	Un	1				
	Total dos Itens							
1.8	INTEGRAÇÃO NO SISTEMA DE CONTROLE							
	Licença HardLock E3	CCO	Un	1				
	M.O. Adequação de Software	CCO	Un	1				
	Total dos Itens							
1.9	INFRA ESTRUTURA E CABEAMENTO							
	Conduíte corrugado 4,00" polegadas	Geral 220/380	M.	250				
	Caixa de Passagem em Alvenaria 50cm x 50 cm	Geral 220/380	Un	16				
	Luva plástica para conduíte corrugado de 4"	Geral 220/380	Un	10				
	Terminal de compressão para Cabo de 25 mm ²	Geral 220/380	Un	6				
	Terminal de compressão para Cabo de 50 mm ²	Geral 220/380	Un	6				
	Terminal de compressão para Cabo de 70 mm ²	Geral 220/380	Un	6				
	Terminal de compressão para Cabo de 185 mm ²	Geral 220/380	Un	6				
	Eletroduto médio - galvanizado a fogo de 1" (barras com 03 metros)	Geral 220/380	Bar.	20				
	Unidut cônico de 1"	Geral 220/380	Un	12				
	Luva de 1" (unidute reto)	Geral 220/380	Un	12				
	Adaptador flex de 1"	Geral 220/380	Un	6				
	Abraçadeira com Cunha de 1"	Geral 220/380	Un	50				
	Bucha para fixação 08 mm ²	Geral 220/380	Un	200				
	Parafuso de fixação 08 mm ² philips	Geral 220/380	Un	200				
	Arruela 1"	Geral 220/380	Un	50				
	Curva galvanizada de 1"	Geral 220/380	Un	18				
	Tampão em PVC para Condulete de 1"	Geral 220/380	Un	50				
	Condulete tipo C - 1" galvanizado	Geral 220/380	Un	6				
	Condulete tipo LL - 1" galvanizado	Geral 220/380	Un	6				
	Condulete Múltiplo - 1" galvanizado	Geral 220/380	Un	10				
	Caixa de passagem de alumínio - 30cm x 30cm	Geral 220/380	Un	10				
	Tampa para condulete- 1"	Geral 220/380	Un	22				
	Etiquetas de identificação auto colante	Geral 220/380	Un	100				
	Prensa Cabo, 1 polegada ,Termo-Plástico auto-extinguível bsp 1"	Geral 220/380	Un	20				
	Cabo de 240 mm ² (alumínio) ; classe 2 ; cobertura polietileno ; classe térmica 90°	Geral 220/380	M ²	600				
	Cabo de 95 mm ² (alumínio) ; classe 2 ; cobertura polietileno ; classe térmica 90°	Geral 220/380	M ²	180				
	Cabo de 70 mm ² (alumínio) ; classe 2 ; cobertura polietileno ; classe térmica 90°	Geral 220/380	M ²	240				



Prefeitura do Município de Jaguariúna

Departamento de Licitações e Contratos
Rua Alfredo Bueno, 1235 – Centro – Jaguariúna-SP – CEP 13910-027
Fone: (19) 3867 9801 / 9780 / 9757 / 9707 / 9786 / 9792 / 9825
www.licitacoes.jaguariuna.sp.gov.br

	Cabo de 50 mm ² (alumínio); classe 2 ; cobertura polietileno ; classe térmica 90°	Geral 220/380	M ²	270				
	M.O. p/ Instalação de Infra e Lançar Cabos	Geral 220/380	Un	1				
	Total dos Itens							
1.10	REPARO/READEQUAÇÃO DOS ABRIGOS QGBT							
	Iluminação Geral ; Luminária em Led retangular Sobrepor 18w 6000k ; Luz Branca	Geral 220/380	Un	2				
	Iluminação de Emergência Autônomo BLA 1200 Led	Geral 220/380	Un	2				
	Tomada de Uso Geral ; cj tomada 2p + T 10A/250V para condutele galvanizado	Geral 220/380	Un	2				
	Pintura dos Abrigos ; esmalte Acrílico de Proteção, transparente, lavável ; ext;int	Geral 220/380	M ²	20				
	Total dos Itens							

QUADROS QGBT E DE CONTROLES - ETA	TOTAL GERAL	
--	--------------------	--

Atenção: deve a proponente apresentar BDI próprio com sua correspondente decomposição

Cronograma Físico – Financeiro

CRONOGRAMA FÍSICO - FINANCEIRO					
ITEM	DISCRIMINAÇÃO DAS ATIVIDADES	TOTAL POR ETAPA	A Realizar em (X) Dia(s) () Mes(es) () Ano(s)		
			30	60	90
1	Reparo/Readequação dos Abrigos		X		
2	Montagem,Fixação/Instalação dos Quadros			X	
3	Instalação de Infra e Lançamento de Cabos			X	
4	Integração no Sistema de Controle e Testes				X
Fornecimento de M.O e materiais para montagem e instalação de 06 quadros (QGBT e controles)		TOTAL GERAL	Prazo de Execução: 03 Meses		

Valor global da Proposta: R\$ _____, _____ (_____)

Validade da proposta: 60 (sessenta) dias.

Atenção: Os valores unitários e totais não poderão exceder aqueles constantes no Anexo I

Data e assinatura do responsável técnico



Prefeitura do Município de Jaguariúna

Departamento de Licitações e Contratos
Rua Alfredo Bueno, 1235 – Centro – Jaguariúna-SP – CEP 13910-027
Fone: (19) 3867 9801 / 9780 / 9757 / 9707 / 9786 / 9792 / 9825
www.licitacoes.jaguariuna.sp.gov.br

Dados do responsável pela assinatura do contrato (devidamente comprovado pela documentação apresentada no envelope HABILITAÇÃO: Procuração com poderes específicos ou Contrato Social).

Nome:

Estado Civil:

Profissão:

RG:

CPF:

Endereço completo:

E-mail Comercial:

E-mail Pessoal:



Prefeitura do Município de Jaguariúna

Departamento de Licitações e Contratos
Rua Alfredo Bueno, 1235 – Centro – Jaguariúna-SP – CEP 13910-027
Fone: (19) 3867 9801 / 9780 / 9757 / 9707 / 9786 / 9792 / 9825
www.licitacoes.jaguariuna.sp.gov.br

ANEXO III

DECLARAÇÃO DE MICROEMPRESA OU EMPRESA DE PEQUENO PORTE

DECLARO, sob as penas da lei, sem prejuízo das sanções e multas previstas neste ato convocatório, que a empresa _____ (denominação da pessoa jurídica), CNPJ nº _____ é microempresa ou empresa de pequeno porte, nos termos do enquadramento previsto na Lei Complementar nº 123, alterada pela Lei Complementar nº 147 de 07 de Agosto de 2014 (Lei Geral das Micro e Pequenas Empresas), pela Lei Complementar nº 155/2016 e Decreto Municipal nº 2509/2006, cujos termos declaro conhecer na íntegra, estando apta, portanto, a exercer os direitos nela previstos no procedimento licitatório da **Concorrência nº 020/2022**, realizada pela Prefeitura do Município de Jaguariúna.

_____, _____, de _____ de 2022.

Assinatura do representante legal

Nome: _____

RG nº : _____



Prefeitura do Município de Jaguariúna

Departamento de Licitações e Contratos
Rua Alfredo Bueno, 1235 – Centro – Jaguariúna-SP – CEP 13910-027
Fone: (19) 3867 9801 / 9780 / 9757 / 9707 / 9786 / 9792 / 9825
www.licitacoes.jaguariuna.sp.gov.br

ANEXO IV

CARTA DE CREDENCIAMENTO

À
Prefeitura do Município de Jaguariúna

Prezado Senhores,

A empresa _____, com sede na _____, na cidade de _____, Estado de _____, CNPJ nº _____, Inscrição Estadual nº _____, credencia o senhor _____, inscrito no CPF/MF nº _____, RG nº _____, para representá-la na **Concorrência nº 020/2022**, referente ao Procedimento Licitatório nº 561/2022, perante a Comissão Permanente de Licitações, podendo praticar todos os atos inerentes ao certame, com plenos poderes específicos para apresentar impugnações, interpor recursos e manifestar-se quanto à desistência dos mesmos, prestar esclarecimentos, receber avisos e notificações, e assinar atas.

Atenciosamente,

_____, ____ de _____ de 2022.

(Nome da licitante)
(Nome do representante da licitante)
(CPF/MF e RG do representante da licitante)



Prefeitura do Município de Jaguariúna

Departamento de Licitações e Contratos
Rua Alfredo Bueno, 1235 – Centro – Jaguariúna-SP – CEP 13910-027
Fone: (19) 3867 9801 / 9780 / 9757 / 9707 / 9786 / 9792 / 9825
www.licitacoes.jaguariuna.sp.gov.br

ANEXO V

MODELO DE DECLARAÇÃO – ARTIGO 7º, inc. XXXIII da CONSTITUIÇÃO FEDERAL

Concorrência nº 020/2022

_____, inscrito no CNPJ/MF nº _____,
por intermédio de seu representante legal o (a) Sr. (a) _____, portador (a)
da Carteira de Identidade nº _____ e do CPF nº _____,
DECLARA, para fins do disposto no inciso V, do art 27, da Lei nº 8.666, de 21 de junho de
1993, acrescido pela Lei n. 9.854, de 27 de outubro de 1999, que não emprega menor de 18
(dezoito) anos em trabalho noturno, perigoso ou insalubre, e não emprega menor de 16
(dezesseis) anos.

Ressalva: emprega menor, a partir de 14 (quatorze) anos, na condição de aprendiz (...)

(Observação: em caso afirmativo assinalar a ressalva acima)

(data)

(representante legal)



Prefeitura do Município de Jaguariúna

Departamento de Licitações e Contratos
Rua Alfredo Bueno, 1235 – Centro – Jaguariúna-SP – CEP 13910-027
Fone: (19) 3867 9801 / 9780 / 9757 / 9707 / 9786 / 9792 / 9825
www.licitacoes.jaguariuna.sp.gov.br

ANEXO VI

MODELO DE DECLARAÇÃO DE FATO SUPERVENIENTE

A signatária, para fins de participação na **Concorrência n° 020/2022**, declara, sob as penas da Lei, que não existem fatos supervenientes que venham impossibilitar a sua habilitação na licitação, já que continuam satisfeitas as exigências contidas no art. 27, da Lei n° 8666/93 e alterações posteriores.

E, por ser a expressão fiel da verdade, firmamos o presente.

_____, de _____ de _____

Razão Social
Representante legal/RG/CPF



Prefeitura do Município de Jaguariúna

Departamento de Licitações e Contratos
Rua Alfredo Bueno, 1235 – Centro – Jaguariúna-SP – CEP 13910-027
Fone: (19) 3867 9801 / 9780 / 9757 / 9707 / 9786 / 9792 / 9825
www.licitacoes.jaguariuna.sp.gov.br

ANEXO VII

MODELO DE DECLARAÇÃO DE CONHECIMENTO DA LEI MUNICIPAL Nº 2003/2010

CONCORRÊNCIA nº 020/2022

_____, inscrito no CNPJ/MF nº _____,
por intermédio de seu representante legal o(a) Sr.(a) _____, portador (a)
da Carteira de Identidade nº _____ e do CPF nº _____,
DECLARO, para os devidos fins que tenho conhecimento da **Lei Municipal nº 2003**, de 23 de
setembro de 2010, que institui a obrigatoriedade do uso de madeira legalizada no Município de
Jaguariúna, e me comprometo que quando da utilização de produtos e subprodutos de madeira
de origem nativa da flora brasileira, os mesmos serão adquiridos de pessoa jurídica
devidamente cadastrada no CADMADEIRA.

_____, aos _____ de _____ de _____

ASSINATURA DO RESPONSÁVEL



Prefeitura do Município de Jaguariúna

Departamento de Licitações e Contratos
Rua Alfredo Bueno, 1235 – Centro – Jaguariúna-SP – CEP 13910-027
Fone: (19) 3867 9801 / 9780 / 9757 / 9707 / 9786 / 9792 / 9825
www.licitacoes.jaguariuna.sp.gov.br

ANEXO VIII

MINUTA DO INSTRUMENTO CONTRATUAL QUE ENTRE SI CELEBRAM O MUNICÍPIO DE JAGUARIÚNA E A EMPRESA _____, PARA MONTAGEM E INSTALAÇÃO DE QUADROS QGBT E DE CONTROLE PARA UTILIZAÇÃO NA ETA (ESTAÇÃO DE TRATAMENTO DE ÁGUA) E ELABORAÇÃO E ENTREGA DE “AS BUILT” ELÉTRICO, COM FORNECIMENTO DE MÃO DE OBRA E MATERIAIS

Concorrência nº 020/2022

Procedimento Licitatório nº 561/2022

Contrato nº ____/____

O MUNICÍPIO DE JAGUARIÚNA, pessoa jurídica de direito público interno, com sede na Rua Alfredo Bueno, n.º 1235, na cidade de Jaguariúna, Estado de São Paulo, inscrito no CNPJ/MF sob o n.º 46.410.866/0001-71, neste ato representado pela Secretária Municipal de Gabinete, **Maria Emília Peçanha De Oliveira Silva**, brasileira, casada, portadora da Cédula de Identidade RG nº 22.552.439-9 SSP/SP, e inscrita no CPF/MF sob nº 120.339.598-13, residente e domiciliada na Rua Custódio, nº 127, Jardim Zeni, neste município de Jaguariúna, Estado de São Paulo, nos moldes do Decreto Municipal nº 3.534/2017, doravante denominado simplesmente **CONTRATANTE** e a Empresa _____, pessoa jurídica de direito privado, inscrita no CNPJ/MF sob nº _____, com sede na _____, nº _____ - Bairro: _____, CEP _____, no Município _____, Estado _____, representada legalmente neste ato por _____, (Nacionalidade, Estado Civil, Profissão), portador da Cédula de Identidade RG nº _____ e inscrito no CPF/MF sob nº _____, residente e domiciliado na Rua/Avenida _____, nº ____, Bairro ____, no Município _____, Estado _____, que também subscreve, doravante denominada simplesmente de **CONTRATADA**, têm entre si justo e contratado o seguinte:

1.0 OBJETO:

1.1 Montagem e instalação de quadros QGBT e de controle para utilização na ETA (Estação de Tratamento de Água) e elaboração e entrega de “as built” elétrico, com fornecimento de mão de obra e materiais, conforme Termo de Referência – Escopo dos Trabalhos, Cronograma Físico Financeiro e Planilha Orçamentária – Anexo I e demais anexos e disposições contidas no Edital e neste Contrato.

1.2 Todos os serviços executados, bem como todo material, mão de obra e equipamentos necessários serão de responsabilidade da **CONTRATADA**.

2.0 DOCUMENTOS INTEGRANTES:

2.1 Para todos os efeitos legais e para melhor caracterização da execução do objeto, bem assim para definir procedimentos e normas decorrentes das obrigações ora contraídas integram este Contrato, como se nele estivessem transcritos, com todos os seus Anexos os seguintes documentos:

- a) Concorrência nº 020/2022;
- b) Procedimento Licitatório nº 561/2022;
- c) Proposta da **CONTRATADA**.

2.2 Os documentos referidos no item anterior são considerados suficientes para, em complemento a este Contrato, definir a sua extensão e, desta forma, reger a execução do objeto contratado.



Prefeitura do Município de Jaguariúna

Departamento de Licitações e Contratos
Rua Alfredo Bueno, 1235 – Centro – Jaguariúna-SP – CEP 13910-027
Fone: (19) 3867 9801 / 9780 / 9757 / 9707 / 9786 / 9792 / 9825
www.licitacoes.jaguariuna.sp.gov.br

3.0 PRAZO, LOCAL E CONDIÇÕES DE EXECUÇÃO:

3.1 O objeto deverá ser executado integralmente em até 90 (noventa) dias corridos, contados da data da Ordem de Serviço a ser emitida pela Secretaria de Meio Ambiente. A execução deverá ser realizada conforme Cronograma Físico-Financeiro.

3.1.1 O Contrato terá vigência de 120 (cento e vinte) dias, contados da data da sua assinatura.

3.2 Será nomeado pela Prefeitura profissional devidamente habilitado para exercer a fiscalização da execução do objeto.

3.3 Todos os custos referentes à entrega e transporte de materiais correrão por conta da **CONTRATADA**.

3.4 A CONTRATADA deverá apresentar, no prazo máximo de 05 (cinco) dias da assinatura do Contrato, Anotação de Responsabilidade Técnica (ART) dos serviços em nome de profissional a ser designado para a execução do objeto, devidamente habilitado junto à entidade profissional competente (CREA/CAU).

3.5 A **CONTRATADA** deverá estar aparelhada com todas as ferramentas e acessórios necessários à execução total deste projeto (montagens, instalações e configurações), tais como ferramentas, máquinas, componentes eletro eletrônicos, recursos de software, veículos, etc., bem como manterá pessoal habilitado em número suficiente à perfeita execução dos serviços no prazo previsto.

3.6 Será de responsabilidade da **CONTRATADA** o fornecimento de EPI's (Equipamentos de Proteção Individual) e EPC's (Equipamentos de Proteção Coletiva) necessários à execução do objeto e em atendimento às legislações vigentes, bem como demais recomendações pertinentes indicadas no escopo de trabalho.

3.7 Correrão por conta da **CONTRATADA** todos os custos com mão de obra, alimentação, traslados e hospedagens necessários para a execução dos trabalhos.

3.8 Os serviços serão executados no Departamento de Água / Estação de Tratamento de Água Central - ETA, na Rua Maranhão, 420 – Jd. Bela Vista – Jaguariúna – SP – CEP - 13.911-416.

3.9 Ao final dos trabalhos a **CONTRATADA** deverá realizar a entrega de toda a documentação técnica produzida, a saber: planta baixa, manual de instrução, esquema elétrico (“as built”, diagrama unifilar das instalações elétricas), conforme Termo de Referência – Anexo I do Edital.

3.9.1 Toda documentação técnica a ser entregue deverá esta em conformidade com as normas de instalações elétricas de baixa tensão, normas da ABNT, Instruções e Resoluções dos Órgãos do Sistema CREA.

3.10 Estão incluídos no escopo dos trabalhos:

- Elaboração e entrega do “as built elétrico”;
- Administração local da obra;
- Montagem dos quadros elétricos e de controles;
- Montagem das instalações de infra rígidas e flexíveis, das instalações físicas de todas as estruturas elétricas e eletroeletrônicas;



Prefeitura do Município de Jaguariúna

Departamento de Licitações e Contratos
Rua Alfredo Bueno, 1235 – Centro – Jaguariúna-SP – CEP 13910-027
Fone: (19) 3867 9801 / 9780 / 9757 / 9707 / 9786 / 9792 / 9825
www.licitacoes.jaguariuna.sp.gov.br

- Lançamento e conectorização dos cabos envolvidos no projeto, bem como a interligação dos mesmos aos respectivos quadros, previstos no **Termo de Referência – Anexo I do Edital;**
- Instalação e configurações dos equipamentos eletrônicos, ações de hardware e software constantes **Termo de Referência – Anexo I do Edital;**
- Integração de todo o processo de controle no Sistema **SuVisionTele V.2.1.5.0422;**
- Adequações nos abrigos para acomodar os quadros, conforme **Termo de Referência – Anexo I do Edital;**
- Testes e startups de todas as etapas, instalações e tudo que abranger o tocante para funcionar o sistema como um todo.

4.0 PREÇO:

4.1 O preço global para a execução do objeto é de R\$ _____ (_____), apresentado na proposta da **CONTRATADA**, devidamente aprovado pela **CONTRATANTE**.

4.2 O preço acima referido é final e irrevogável, não se admitindo quaisquer acréscimos, estando incluídos no mesmo todas as despesas e custos, diretos e indiretos, como também os lucros da **CONTRATADA**.

4.3 As despesas desta Concorrência correrão por conta da dotação orçamentária: Nº 02.11.03.17.512.0010.1013.4.4.90.51.00 – Tesouro.

5.0 CONDIÇÕES E FORMA DE PAGAMENTO:

5.1 Os pagamentos serão efetuados após a conclusão e o recebimento dos serviços em cada fase concluída, conforme Cronograma Físico Financeiro e disposições do Termo de Referência – Anexo I do Edital. Os pagamentos serão providenciados no prazo de 30 (trinta) dias corridos, contados do aceite da Nota Fiscal, a ser enviada ao seguinte endereço eletrônico: dae.eta@jaguariuna.sp.gov.br, a qual será rubricada e atestada pela Secretária de Meio Ambiente e pelo(s) fiscal(ais) designado(s) para acompanhamento deste Contrato.

5.1.1 A **CONTRATANTE** não autorizará o faturamento, parcial ou total, até que todos os serviços de instalações de cada nova estação, estejam devidamente entregues e em conformidade com as disposições contidas no Edital, seus anexos e demais disposições deste Contrato.

5.2 **Deverão estar indicados nas Notas Fiscais Eletrônicas o número da Concorrência nº 020/2022, o número deste Contrato, bem como demais dados necessários, os quais serão informados pelos fiscais.**

5.3 Deverá estar obrigatoriamente indicado na Nota Fiscal Eletrônica (NF-e), número da Agência e o número da conta bancária, na qual será efetivado o pagamento.

5.3.1 A conta bancária onde será efetivado o pagamento deverá estar no mesmo CNPJ da **CONTRATADA**.

5.4 Os pagamentos serão efetuados após as devidas aprovações pelo fiscal deste contrato e autorização do gestor da pasta.

5.4.1. Os pagamentos das Notas Fiscais ocorrerá em até 30 (trinta) dias após seu recebimento pela Administração.



Prefeitura do Município de Jaguariúna

Departamento de Licitações e Contratos
Rua Alfredo Bueno, 1235 – Centro – Jaguariúna-SP – CEP 13910-027
Fone: (19) 3867 9801 / 9780 / 9757 / 9707 / 9786 / 9792 / 9825
www.licitacoes.jaguariuma.sp.gov.br

5.5 Nenhum pagamento será autorizado sem a efetiva constatação de sua execução na forma estabelecida no Edital, seus anexos e demais disposições deste Contrato.

5.6 Junto às notas fiscais, a **CONTRATADA** apresentará os comprovantes de regularidade perante o INSS (Certidão Federal), perante o FGTS e perante a justiça do trabalho (CNDT), documentos sem os quais nenhum pagamento será efetuado.

5.7 Em hipótese alguma será efetuado pagamento antecipado ou sem as aferições realizadas pela **CONTRATANTE**.

5.8 À **CONTRATADA** fica vedado negociar ou efetuar a cobrança ou o desconto da fatura emitida através de rede bancária ou com terceiros, permitindo-se tão somente cobrança em carteira simples, ou seja, diretamente na Prefeitura.

5.9 No caso de estar envolvida a utilização/emprego de produtos e subprodutos florestais, deverá estar obrigatoriamente anexada à Fatura/Nota Fiscal da **CONTRATADA**, cópia da Nota Fiscal da compra do produto ou subproduto de origem florestal, com documentos de origem florestal – DOF, expedido pelo Instituto Brasileiro do Meio Ambiente e dos Recursos Naturais Renováveis – IBAMA, ou pela Secretaria de Estado do Meio Ambiente – SMA.

5.10 Em caso de atraso de pagamento que não decorra culpa da **CONTRATADA**, incidirá, a título de correção monetária, o IPCA-E, bem como juros na forma do artigo 1º-F da Lei 9.494/97.

6.0 TRANSFERÊNCIA DO CONTRATO:

6.1 A **CONTRATADA** não poderá transferir o presente contrato, no todo ou em parte, nem poderá subcontratar os serviços relativos ao objeto, sem o expresso consentimento da **CONTRATANTE**, dado por escrito, sob pena de rescisão do ajuste e aplicação das penalidades previstas no artigo 87 da Lei 8.666/93.

7.0 RESPONSABILIDADE:

7.1 A **CONTRATADA** é responsável direta e exclusivamente pela execução do objeto deste Contrato e, conseqüentemente, responde civil e criminalmente, por todos os danos e prejuízos que, na execução dele, venha direta ou indiretamente, provocar ou causar para **CONTRATANTE** ou para terceiros.

7.2 Não existirá qualquer vínculo contratual entre eventuais subcontratadas e a **CONTRATANTE**, perante as quais a única responsável pelo cumprimento deste Contrato será sempre a **CONTRATADA**.

7.3 A **CONTRATADA** é responsável pela análise e estudo de todos os documentos fornecidos pela **CONTRATANTE**, para a execução dos serviços, não se admitindo, em nenhuma hipótese, a alegação de ignorância.

7.4 A **CONTRATADA** **obriga-se** a manter, durante toda a execução deste Contrato, em compatibilidade com as obrigações assumidas, todas as condições de habilitação e qualificação exigidas na licitação.

7.5 A execução dos serviços deverá atender estritamente ao descrito no Edital da Concorrência nº 020/2022.



Prefeitura do Município de Jaguariúna

Departamento de Licitações e Contratos
Rua Alfredo Bueno, 1235 – Centro – Jaguariúna-SP – CEP 13910-027
Fone: (19) 3867 9801 / 9780 / 9757 / 9707 / 9786 / 9792 / 9825
www.licitacoes.jaguariuna.sp.gov.br

8.0 ACOMPANHAMENTO DA EXECUÇÃO:

8.1 A **CONTRATANTE** indicará funcionário(s) que será(ão) o(s) interlocutor(es) de todos os contatos com a **CONTRATADA**, bem como o agente fiscalizador do desenvolvimento dos trabalhos.

8.2 O acompanhamento da execução ou a sua fiscalização pela **CONTRATANTE**, não exclui ou reduz a responsabilidade da **CONTRATADA** em obedecer às especificações e demais normas técnicas para a perfeita realização do objeto contratual.

8.3. A CONTRATADA deverá permitir o livre acesso dos servidores dos órgãos ou entidades públicas concedentes ou contratantes, bem como dos órgãos de controle interno e externo, a seus documentos contábeis.

9.0 DAS OBRIGAÇÕES E REPARAÇÕES:

9.1 A responsabilidade pela qualidade da obra, material e serviços executados/fornecidos é da CONTRATADA, inclusive a promoção de readequações, sempre que detectadas impropriedades que possam comprometer a consecução do objeto contratado.

9.2 Se a **CONTRATADA** não executar os reparos e/ou substituições, nos prazos que forem determinados pela **CONTRATANTE**, esta, se assim lhe convier, poderá mandar executá-los por conta e risco daquela, por outras empresas, cobrando-lhes os respectivos encargos.

9.3 A **CONTRATADA** fica responsável pela qualidade e segurança da obra pelo período de 5 (cinco) anos contados de seu recebimento definitivo.

10.0 RECEBIMENTO DO OBJETO:

10.1 Após a conclusão de cada fase indicada no Cronograma Físico Financeiro, procederá a Prefeitura seu exame minucioso e sua medição para fins de verificação de adequação aos termos e disposições contidas no Termo de Referência – Anexo I do Edital, demais anexos e disposições deste Contrato, a fim de dar o aceite para recebimento da Nota Fiscal correspondente e o faturamento conforme o disposto na cláusula 5.0.

11.0 PENALIDADES:

11.1 Por descumprimento de cláusulas editalícias ou pela inexecução total ou parcial deste Contrato, a **CONTRATADA** poderá, garantida a defesa prévia no respectivo processo, sofrer as seguintes penalidades, de acordo com a gravidade da falta, nos termos dos arts. 86 e 87 da Lei Federal nº 8.666/93 e art. 7º da Lei Federal nº 10.520/02:

11.1.1. - advertência, sempre que forem constatadas irregularidades de pouca gravidade, para as quais tenha a **CONTRATADA** concorrido diretamente;

11.1.2. - multa, nas seguintes situações:

11.1.2.1. - Moratória de 1% (um por cento) do valor da parcela inadimplida, por dia de atraso injustificado na execução do objeto, até o limite de 10 (dez) dias, hipótese em que será considerada totalmente inadimplida a obrigação, autorizando-se a aplicação da cláusula penal remuneratória prevista na cláusula seguinte, em conjunto com esta, bem como a contratação do objeto com terceiros às expensas da **CONTRATADA**;

11.1.2.2. - Remuneratória de até 30% (trinta por cento) do valor deste Contrato, em caso de inexecução total do serviço ou de descumprimento de qualquer cláusula editalícia, hipótese em



Prefeitura do Município de Jaguariúna

Departamento de Licitações e Contratos
Rua Alfredo Bueno, 1235 – Centro – Jaguariúna-SP – CEP 13910-027
Fone: (19) 3867 9801 / 9780 / 9757 / 9707 / 9786 / 9792 / 9825
www.licitacoes.jaguariuna.sp.gov.br

que será efetivada a rescisão unilateral do instrumento.

11.2. - Suspensão de participação em licitação e impedimento de contratar com o Município de Jaguariúna, pelo prazo de até 02 (dois) anos;

11.3. - As multas serão, após o regular processo administrativo, cobradas administrativa ou judicialmente, ou descontadas dos créditos da **CONTRATADA**.

11.4. - As penalidades previstas de advertência e de suspensão poderão ser aplicadas juntamente com as multas previstas no subitem 11.1.2.

11.5. - A penalidade prevista na cláusula 11.1.2.2. tem caráter de piso compensatório e não impede que o Município pleiteie indenização suplementar.

11.6. - O descumprimento parcial ou total, por uma das partes, das obrigações que lhes correspondam, não será considerado inadimplemento contratual se tiver ocorrido por motivo de caso fortuito ou de força maior, devidamente justificados e comprovados. O caso fortuito, ou de força maior, verifica-se no fato necessário, cujo efeito não era possível evitar, ou impedir, nos termos do parágrafo único do art. 393 do Código Civil.

12.0 RESCISÃO:

12.1 A inexecução total ou parcial deste Contrato, além de ocasionar a aplicação das penalidades anteriormente enunciadas, ensejará também a sua rescisão, desde que ocorram quaisquer dos motivos enumerados no artigo 78 da Lei 8.666/93.

12.2 A rescisão deste Contrato poderá se dar sob qualquer das formas delineadas no Art. 79 da Lei 8.666/93.

12.3 Serão assegurados o contraditório e a ampla defesa em procedimento próprio.

13.0 DISPOSIÇÕES GERAIS:

13.1 **A CONTRATADA deverá apresentar, no prazo máximo de 05 (cinco) dias da assinatura deste Contrato, Anotação de Responsabilidade Técnica (ART) dos serviços em nome de profissional a ser designado para a execução do objeto, devidamente habilitado junto à entidade profissional competente (CREA/CAU).**

13.2 A ART deve vir assinalada como execução.

13.3 A **CONTRATANTE** reserva-se o direito de paralisar ou suspender a qualquer tempo a execução dos serviços contratados, mediante o pagamento único e exclusivo daqueles já executados.

13.4 A **CONTRATANTE** reserva-se, ainda, o direito de recusar todo e qualquer serviço que não atender às especificações, ou que seja considerado inadequado pela fiscalização.

13.5 A **CONTRATADA** assumirá integral responsabilidade pelos danos que causar à **CONTRATANTE** ou a terceiros, por si, por seus sucessores e representantes na execução dos serviços contratados, isentando a **CONTRATANTE** de toda e qualquer reclamação que possa surgir em decorrência dos mesmos.



Prefeitura do Município de Jaguariúna

Departamento de Licitações e Contratos
Rua Alfredo Bueno, 1235 – Centro – Jaguariúna-SP – CEP 13910-027
Fone: (19) 3867 9801 / 9780 / 9757 / 9707 / 9786 / 9792 / 9825
www.licitacoes.jaguariuna.sp.gov.br

13.6 A **CONTRATADA** será a única responsável para com seus empregados e auxiliares, no que concerne ao cumprimento da legislação trabalhista, previdência social, seguro de acidentes do trabalho ou quaisquer outros encargos previstos em lei, em especial no que diz respeito às normas de segurança do trabalho, previstas na Legislação Federal (Portaria n.º 3.214 de 08/07/1978, do Ministério do Trabalho), sendo que o seu descumprimento poderá motivar a aplicação de multas por parte da **CONTRATANTE** ou rescisão contratual com a aplicação das sanções cabíveis.

13.7 A **CONTRATADA** ficará obrigada a garantir que os integrantes de seu corpo técnico realizem pessoal e diretamente o objeto ora contratado.

13.8 Fica expressamente vedada a subcontratação sem prévia, expressa e escrita autorização da **CONTRATANTE**.

13.9 A **CONTRATADA** é responsável direta e exclusivamente pela execução do objeto deste Contrato, bem como pelo fornecimento dos EPI (equipamentos de proteção individual) e EPC (equipamento de proteção coletivo) que se fizerem necessários para a execução do mesmo e, conseqüentemente, responde civil e criminalmente por todos os danos e prejuízos que, na entrega, venha direta ou indiretamente a provocar ou causar para **CONTRATANTE** ou para terceiros.

13.10 A **CONTRATADA**, no caso de emprego de produtos e subprodutos florestais, obriga-se a adquirir-los de pessoas jurídicas cadastradas no CADMADEIRA.

13.11 Aplicam-se a este Contrato as disposições da Lei n.º 8.666/93 e alterações, que regulamenta as licitações e contratações promovidas pela Administração Pública.

14.0. TOLERÂNCIA:

14.1 Se qualquer das partes contratantes, em benefício da outra, permitir, mesmo por omissões, a inobservância no todo ou em parte, de qualquer dos itens e condições deste Contrato e/ou de seus Anexos, tal fato não poderá liberar, desonerar ou de qualquer forma afetar ou prejudicar esses mesmos itens e condições, os quais permanecerão inalterados, como se nenhuma tolerância houvesse ocorrido.

15.0. DA ANTICORRUPÇÃO

15.1. Para a execução deste contrato, nenhuma das partes poderá oferecer, dar ou se comprometer a dar a quem quer que seja, ou aceitar ou se comprometer a aceitar de quem quer que seja, tanto por conta própria quanto por intermédio de outrem, qualquer pagamento, doação, compensação vantagens financeiras ou benefícios de qualquer espécie, seja de forma direta ou indireta quanto ao objeto deste contrato, ou de outra forma a ele relacionada, o que deve ser observado, ainda, pelos gestores, fiscais, so as penas da Lei Federal n.º 12.846/2013, regulamentada no Município de Jaguariúna pelo Decreto n.º 3.655/2017.

16.0 VIGÊNCIA:

16.1 O prazo de vigência deste contrato é de 120 (cento e vinte) dias, contados da data de sua assinatura, podendo ser prorrogado nas hipóteses previstas na Lei 8.666/93, oportunidade em que o evento ensejador deverá estar devidamente comprovado.

16.2 O pleito de extensão do prazo deve ser realizado antes de seu termo, sob pena de não conhecimento.



Prefeitura do Município de Jaguariúna

Departamento de Licitações e Contratos
Rua Alfredo Bueno, 1235 – Centro – Jaguariúna-SP – CEP 13910-027
Fone: (19) 3867 9801 / 9780 / 9757 / 9707 / 9786 / 9792 / 9825
www.licitacoes.jaguariuna.sp.gov.br

117.0 - VALOR DO CONTRATO:

17.1 As partes contratantes dão ao presente Contrato o valor global de R\$ _____ (_____).

18.0 - TERMO DE CIÊNCIA E NOTIFICAÇÃO:

17.1 Na qualidade de **CONTRATANTE** e **CONTRATADA** assinarão Termo de Ciência e Notificação, conforme **Anexo IX**, relativo, se for o caso, à transmissão deste Processo perante o Tribunal de Contas do Estado de São Paulo.

18.0 – FORO:

18.1 - Elegem as partes contratantes o Foro da Comarca de Jaguariúna, Estado de São Paulo, onde serão propostas as ações oriundas de direitos e obrigações deste Contrato, renunciando expressamente a qualquer outro, por mais privilegiado que seja.

E, por assim estarem justas e contratadas, as partes, por seus representantes legais, assinam o presente Contrato, em 02 (duas) vias de igual teor e forma para um só e jurídico efeito, perante as testemunhas abaixo assinadas, a tudo presentes.

Jaguariúna, __de _____ de 2022.

PREFEITURA DO MUNICÍPIO DE JAGUARIÚNA

Maria Emília Peçanha de Oliveira Silva
Secretária Municipal de Gabinete

CONTRATADA

Testemunhas:



Prefeitura do Município de Jaguariúna

Departamento de Licitações e Contratos
Rua Alfredo Bueno, 1235 – Centro – Jaguariúna-SP – CEP 13910-027
Fone: (19) 3867 9801 / 9780 / 9757 / 9707 / 9786 / 9792 / 9825
www.licitacoes.jaguariuna.sp.gov.br

ANEXO IX TERMO DE CIÊNCIA E NOTIFICAÇÃO

CONTRATANTE: PREFEITURA DO MUNICÍPIO DE JAGUARIÚNA

CONTRATADA: _____

CONTRATO Nº (DE ORIGEM): _____

OBJETO: Montagem e instalação de quadros QGBT e de controle para utilização na ETA (Estação de Tratamento de Água) e elaboração e entrega de “as built” elétrico, com fornecimento de mão de obra e materiais

ADVOGADO (S)/ Nº OAB/email: (*) _____

Pelo presente TERMO, nós, abaixo identificados:

1. Estamos CIENTES de que:

- a) o ajuste acima referido, seus aditamentos, bem como o acompanhamento de sua execução contratual, estarão sujeitos a análise e julgamento pelo Tribunal de Contas do Estado de São Paulo, cujo trâmite processual ocorrerá pelo sistema eletrônico;
- b) poderemos ter acesso ao processo, tendo vista e extraído cópias das manifestações de interesse, Despachos e Decisões, mediante regular cadastramento no Sistema de Processo Eletrônico, em consonância com o estabelecido na Resolução nº 01/2011 do TCESP;
- c) além de disponíveis no processo eletrônico, todos os Despachos e Decisões que vierem a ser tomados, relativamente ao aludido processo, serão publicados no Diário Oficial do Estado, Caderno do Poder Legislativo, parte do Tribunal de Contas do Estado de São Paulo, em conformidade com o artigo 90 da Lei Complementar nº 709, de 14 de janeiro de 1993, iniciando-se, a partir de então, a contagem dos prazos processuais, conforme regras do Código de Processo Civil;
- d) as informações pessoais dos responsáveis pela contratante estão cadastradas no módulo eletrônico do “Cadastro Corporativo TCESP – CadTCESP”, nos termos previstos no Artigo 2º das Instruções nº01/2020, conforme “Declaração(ões) de Atualização Cadastral” anexa (s);
- e) é de exclusiva responsabilidade do contratado manter seus dados sempre atualizados.

2. Damo-nos por NOTIFICADOS para:

- a) O acompanhamento dos atos do processo até seu julgamento final e consequente publicação;
- b) Se for o caso e de nosso interesse, nos prazos e nas formas legais e regimentais, exercer o direito de defesa, interpor recursos e o que mais couber.

Jaguariúna, _____ de _____ de 2022.

AUTORIDADE MÁXIMA DO ÓRGÃO/ENTIDADE:

Nome: Márcio Gustavo Bernardes Reis

Cargo: Prefeito Municipal

CPF: 165.052.578-88



Prefeitura do Município de Jaguariúna

Departamento de Licitações e Contratos
Rua Alfredo Bueno, 1235 – Centro – Jaguariúna-SP – CEP 13910-027
Fone: (19) 3867 9801 / 9780 / 9757 / 9707 / 9786 / 9792 / 9825
www.licitacoes.jaguariuna.sp.gov.br

RESPONSÁVEL PELA HOMOLOGAÇÃO DO CERTAME:

Nome: Maria Emília Peçanha de Oliveira Silva

Cargo: Secretária Municipal de Gabinete

CPF: 120.339.598-13

Assinatura: _____

RESPONSÁVEIS QUE ASSINARAM O AJUSTE:

Pelo Contratante:

Nome: Maria Emília Peçanha de Oliveira Silva

Cargo: Secretária Municipal de Gabinete

CPF: 120.339.598-13

Assinatura: _____

Pelo Contratado:

Nome: _____

Cargo: _____

CPF: _____

E-mail: _____

Telefone: _____

Assinatura: _____

ORDENADOR DE DESPESAS DA CONTRATANTE:

Nome: Rita de Cássia Siste Bergamasco

Cargo: Secretária Municipal de Meio Ambiente

CPF: 103.864.428-35

Assinatura: _____

(*). Facultativo. Indicar quando já constituído, informando, inclusive, o endereço eletrônico.



Prefeitura do Município de Jaguariúna

Departamento de Licitações e Contratos
Rua Alfredo Bueno, 1235 – Centro – Jaguariúna-SP – CEP 13910-027
Fone: (19) 3867 9801 / 9780 / 9757 / 9707 / 9786 / 9792 / 9825
www.licitacoes.jaguariuna.sp.gov.br

ANEXO X

MODELO DE ORDEM DE SERVIÇOS

CONCORRÊNCIA Nº 020/2022

Procedimento Licitatório nº 561/2022

Contrato nº ____/____

Objeto: Montagem e instalação de quadros QGBT e de controle para utilização na ETA (Estação de Tratamento de Água) e elaboração e entrega de “as built” elétrico, com fornecimento de mão de obra e materiais.

A Prefeitura do Município de Jaguariúna, Estado de São Paulo, inscrita no CNPJ\MF nº 46.410.866/0001-71, autoriza a empresa _____, inscrita no CNPJ\MF nº _____, a dar início a execução do objeto do **Contrato nº ____**, do certame em epígrafe, neste Município.

Jaguariúna, aos ____ de _____ de _____.

ASSINATURA E IDENTIFICAÇÃO DO RESPONSÁVEL LEGAL DA CONTRATADA

ASSINATURA DO FISCAL

ASSINATURA E IDENTIFICAÇÃO DO GESTOR MUNICIPAL
CARGO:

OBS. A Ordem de Serviço será emitida pela Secretaria de Meio Ambiente.