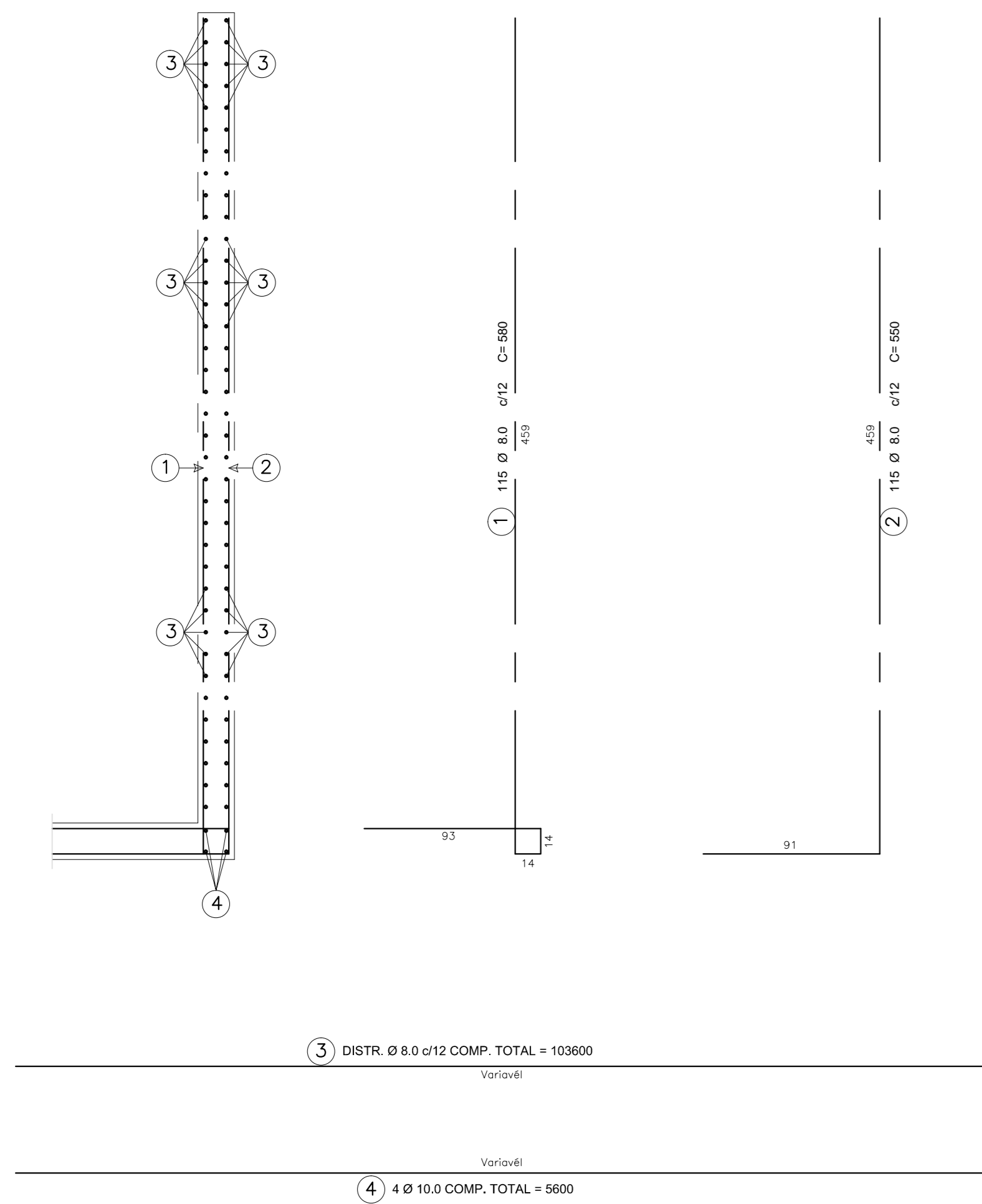
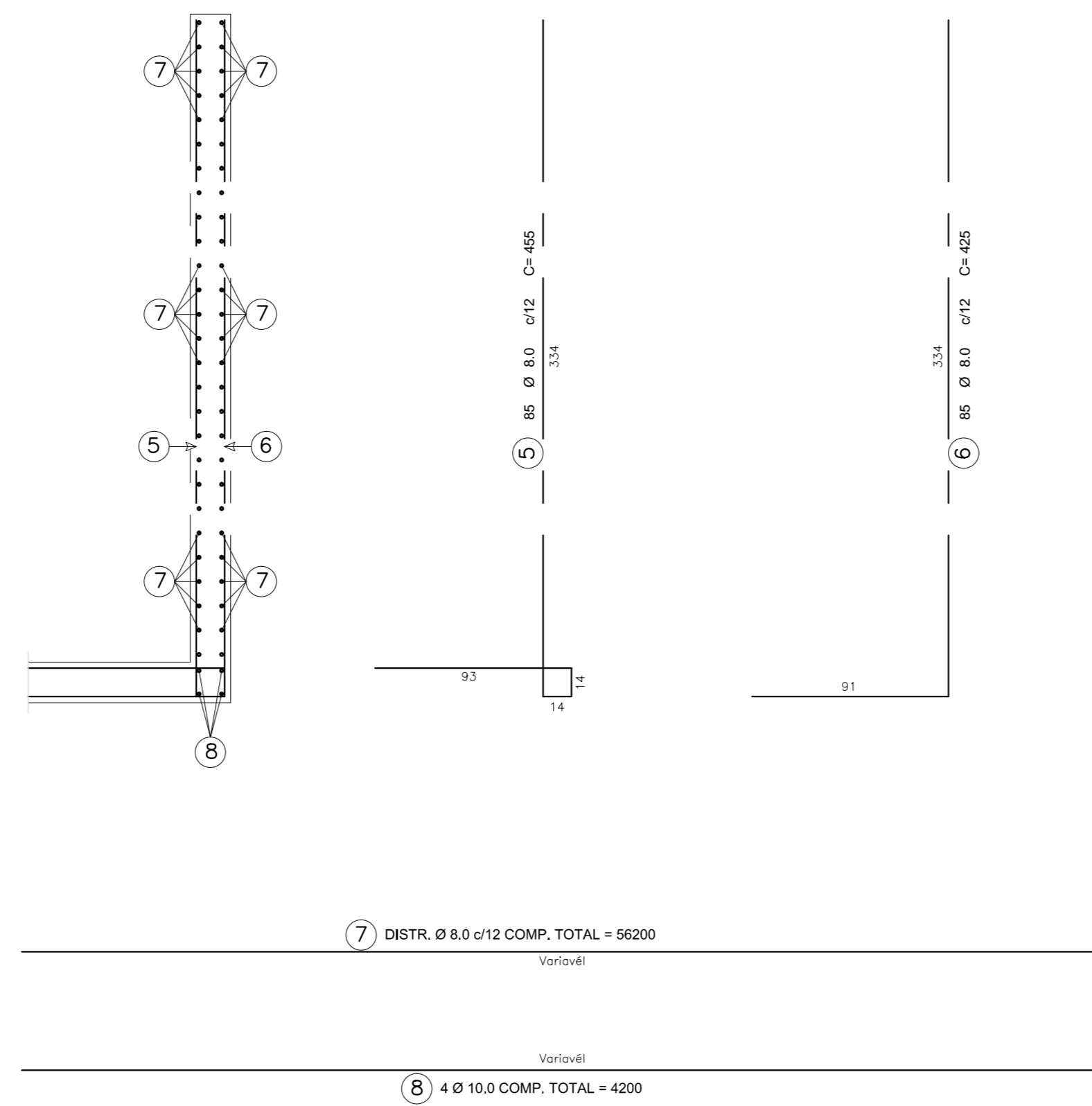


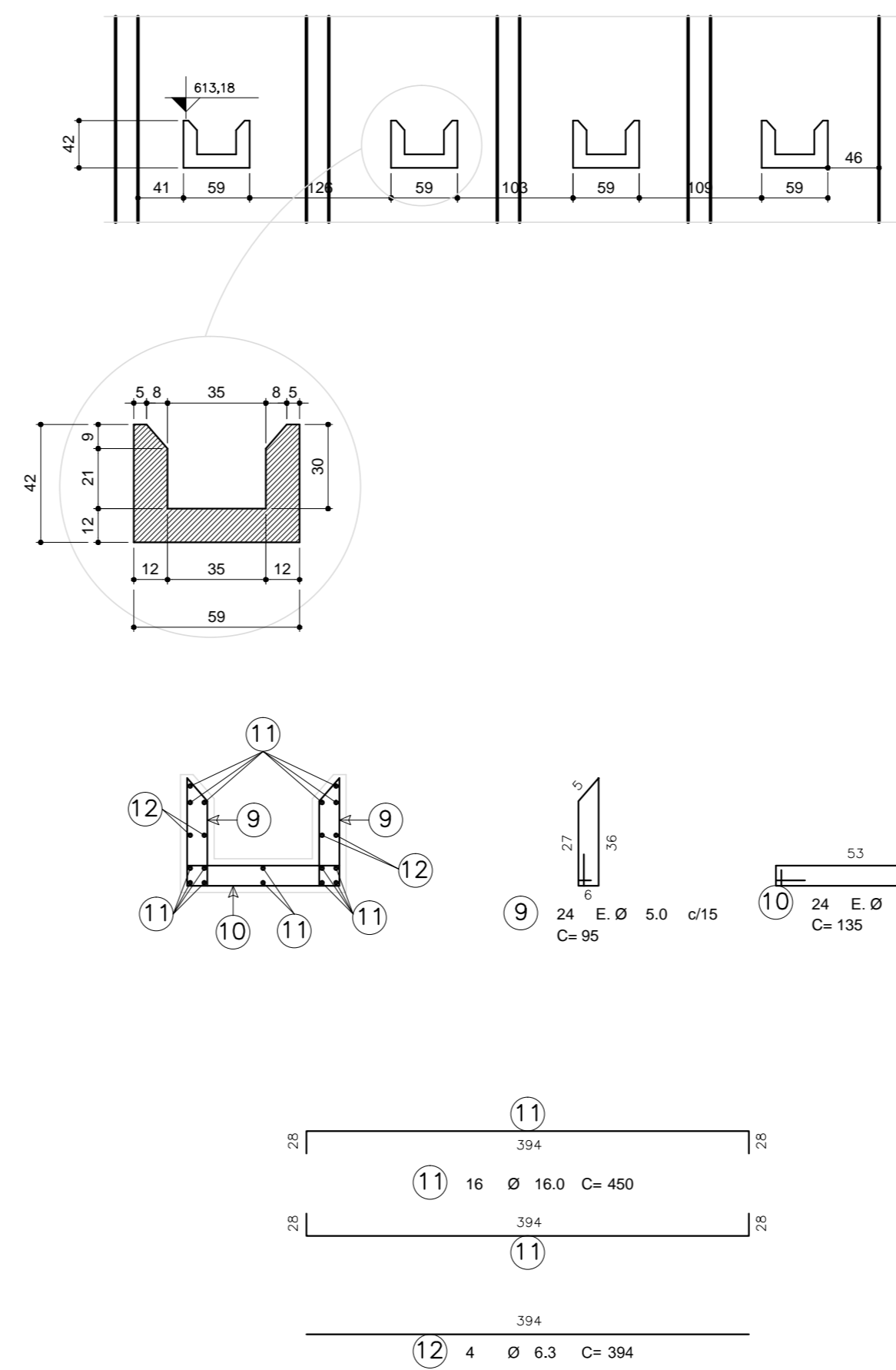
DETALHE DA PAREDE 4-7-11-13-16-24
ESCALA 1:25



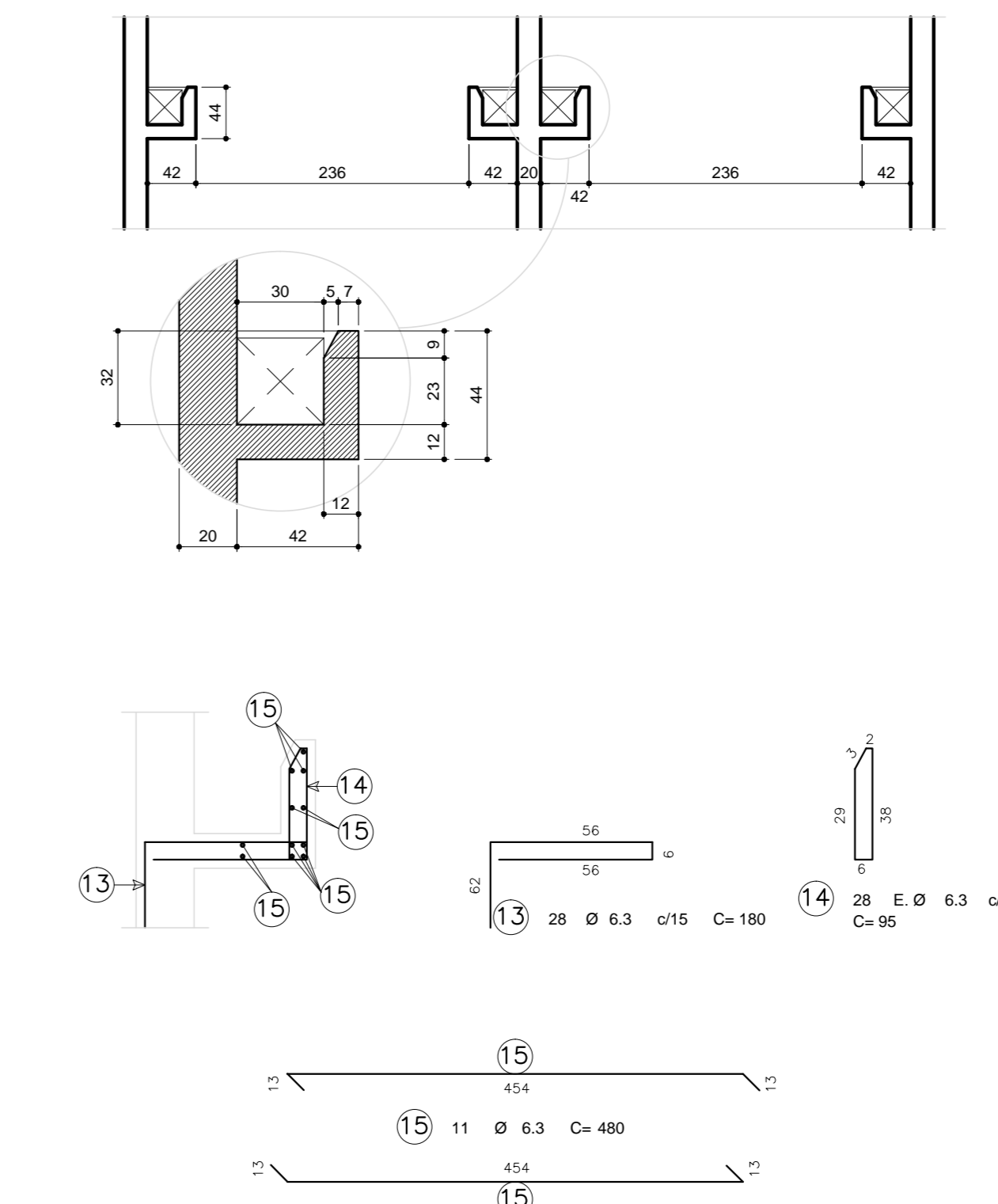
DETALHE DA PAREDE 5-17-25
ESCALA 1:25



DETALHE CORTE F - F = 4x
ESCALA 1:50



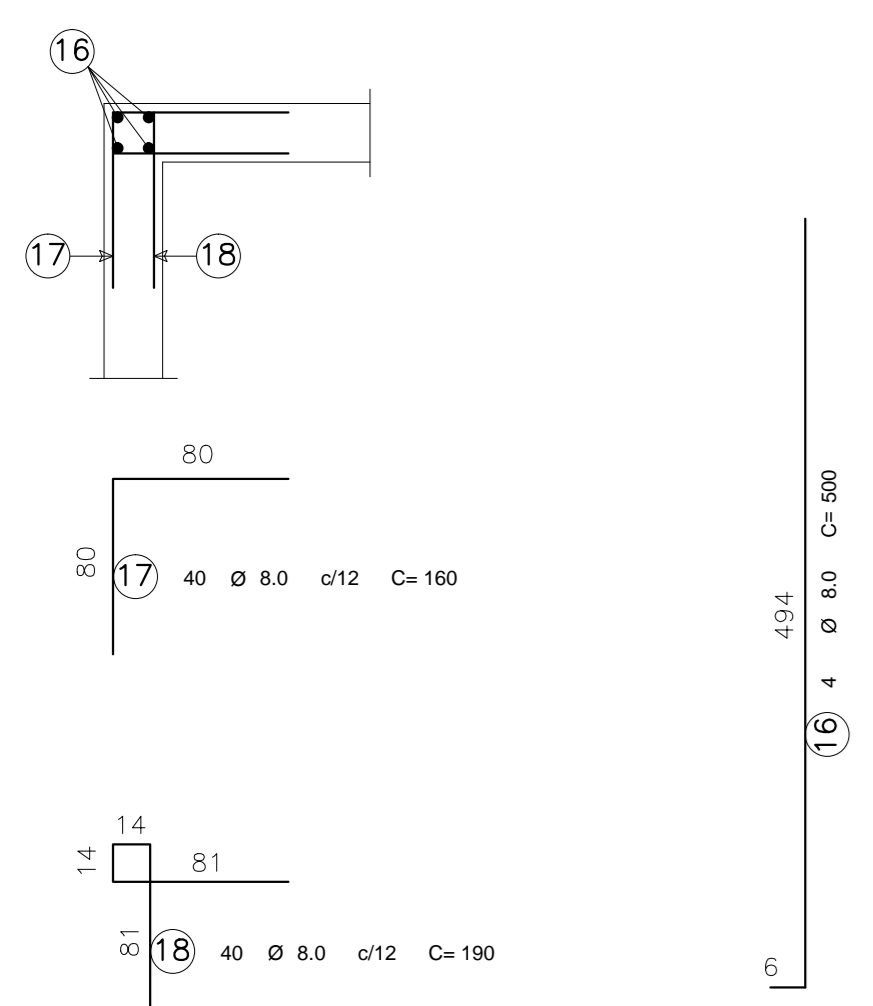
DETALHE CORTE D - D = 4x
ESCALA 1:50



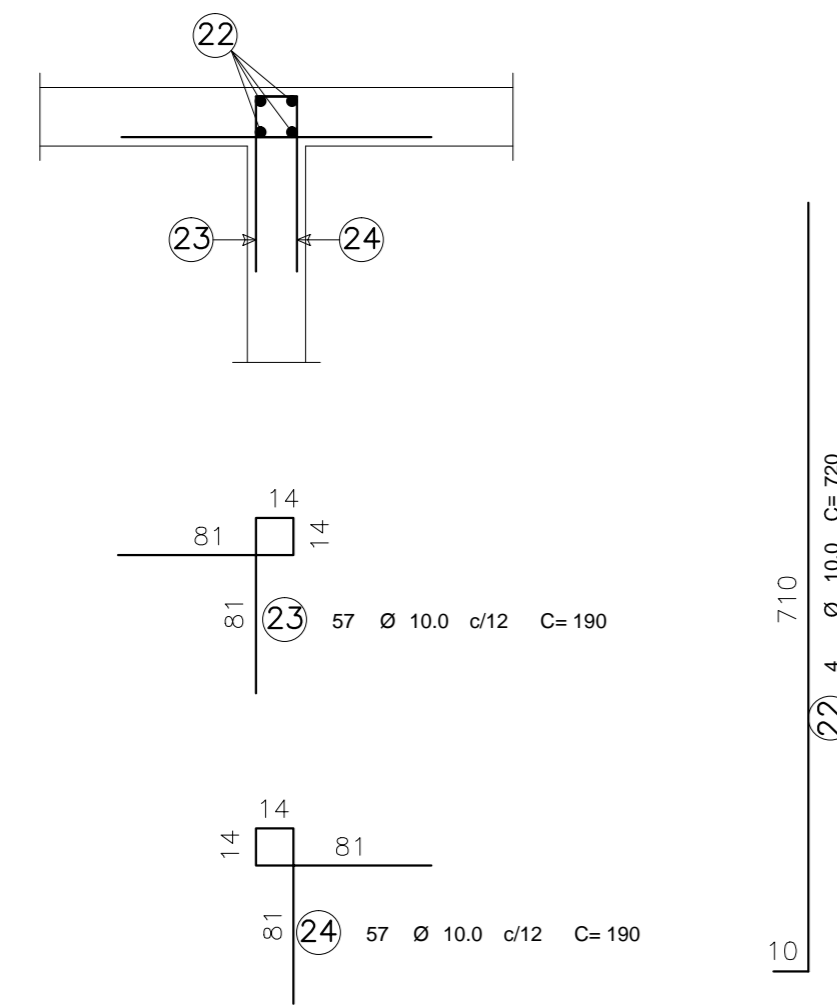
| LISTA DE FERRO | | | | |
|----------------|------|-----|--------|----------|
| Pos | Ø | N | C (cm) | NxC (cm) |
| 1 | 8.0 | 115 | 580 | 66700 |
| 2 | 8.0 | 115 | 550 | 63250 |
| 3 | 8.0 | 1 | 10360 | 10360 |
| 4 | 10.0 | 1 | 5600 | 5600 |
| 5 | 8.0 | 85 | 455 | 38675 |
| 6 | 8.0 | 85 | 425 | 36125 |
| 7 | 8.0 | 1 | 56200 | 56200 |
| 8 | 10.0 | 1 | 4200 | 4200 |
| 9 | 5.0 | 192 | 95 | 18240 |
| 10 | 5.0 | 96 | 135 | 12960 |
| 11 | 16.0 | 64 | 450 | 28800 |
| 12 | 6.3 | 16 | 394 | 6304 |
| 13 | 6.3 | 112 | 190 | 20160 |
| 14 | 6.3 | 112 | 95 | 10540 |
| 15 | 6.3 | 44 | 480 | 21120 |
| 16 | 8.0 | 8 | 500 | 4000 |
| 17 | 8.0 | 80 | 160 | 12800 |
| 18 | 8.0 | 80 | 190 | 15200 |
| 19 | 8.0 | 40 | 500 | 20000 |
| 20 | 8.0 | 400 | 190 | 76000 |
| 21 | 8.0 | 400 | 190 | 76000 |
| 22 | 10.0 | 40 | 720 | 28800 |
| 23 | 10.0 | 570 | 190 | 108300 |
| 24 | 10.0 | 570 | 190 | 108300 |
| 25 | 8.0 | 20 | 470 | 9400 |
| 26 | 8.0 | 185 | 190 | 35150 |
| 27 | 8.0 | 185 | 190 | 35150 |
| 28 | 8.0 | 12 | 340 | 4080 |
| 29 | 8.0 | 81 | 160 | 12960 |
| 30 | 8.0 | 81 | 190 | 15390 |
| 31 | 10.0 | 110 | 200 | 22000 |
| 32 | 10.0 | 10 | 300 | 3000 |
| 33 | 6.3 | 30 | 130 | 3900 |
| 34 | 12.5 | 4 | 670 | 2680 |
| 35 | 10.0 | 2 | 670 | 1340 |

| RESUMO AÇO CA-50 | | | RESUMO AÇO CA-60 | | |
|------------------|----------|---------|------------------|----------|-------|
| Ø | NxC (cm) | Kg | Ø | NxC (cm) | Kg |
| 6.3 | 62124 | 155.31 | 5.0 | 31200 | 49.92 |
| 8.0 | 587440 | 2349.76 | | | |
| 10.0 | 281540 | 1773.70 | | | |
| 12.5 | 2680 | 26.80 | | | |
| 16.0 | 28800 | 460.80 | | | |
| TOTAL | | 4766.37 | TOTAL | | 49.92 |

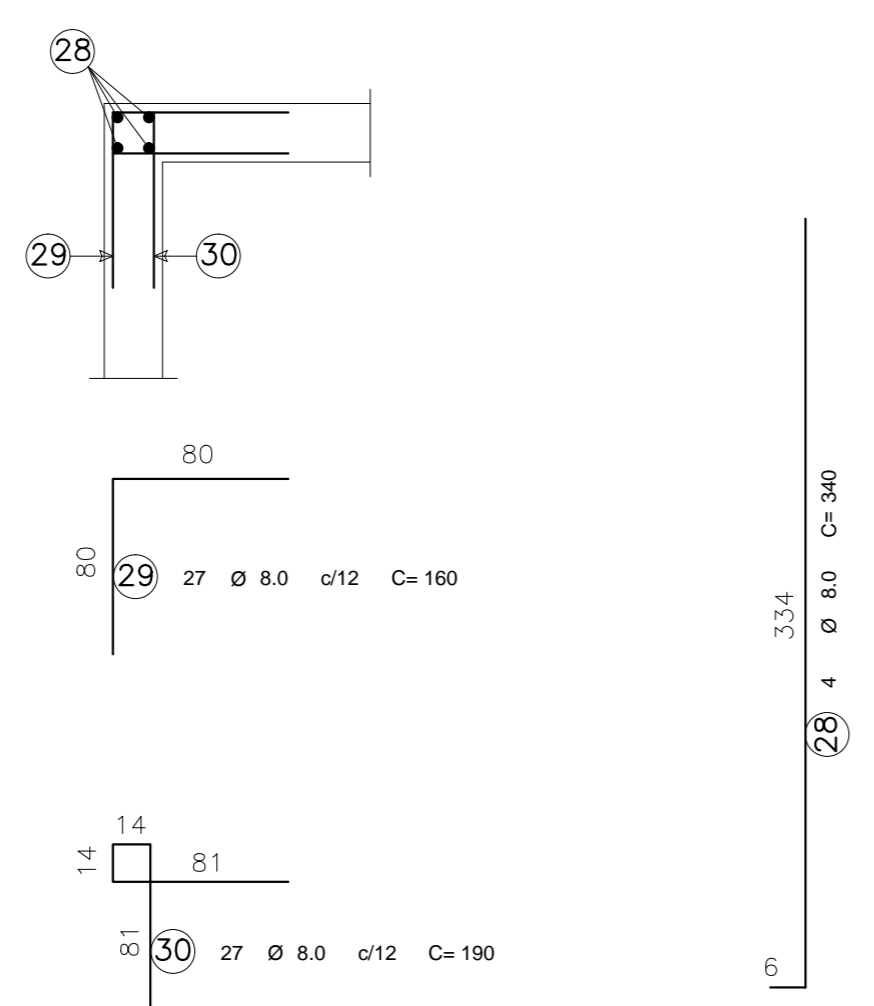
ARMAÇÃO DO DETALHE 1 = 2x
ESCALA 1:25



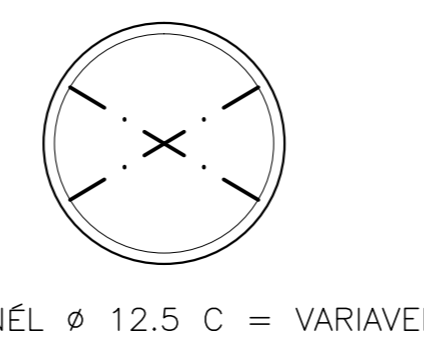
DETALHE 3
ARMAÇÃO DE ENCONTRO
DE PAREDES EM "T" = 10x
ESCALA 1:25



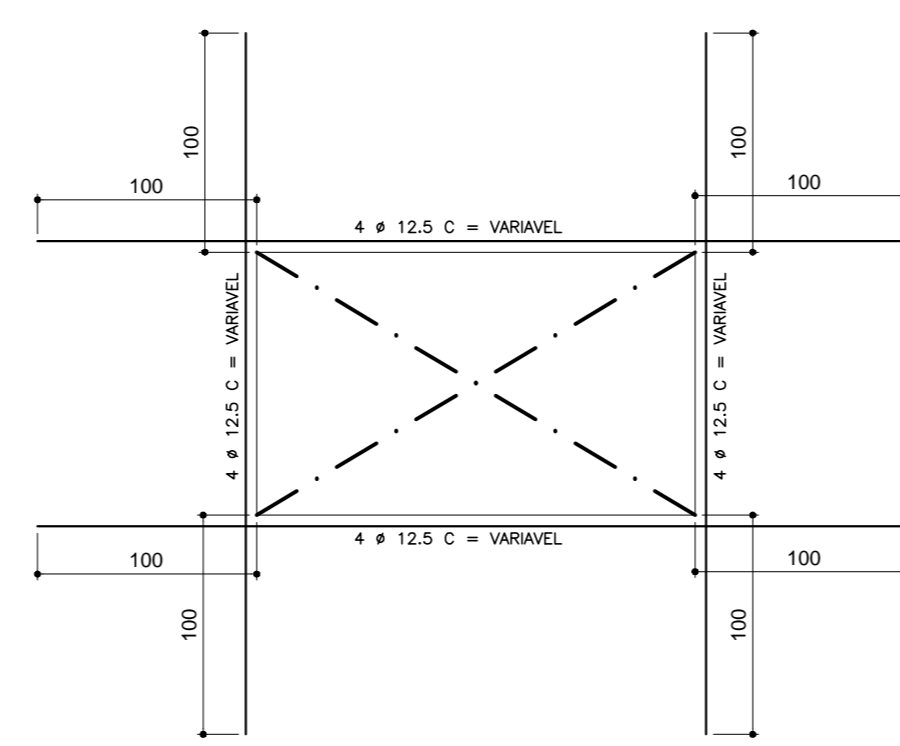
ARMAÇÃO DO DETALHE 5 = 3x
ESCALA 1:25



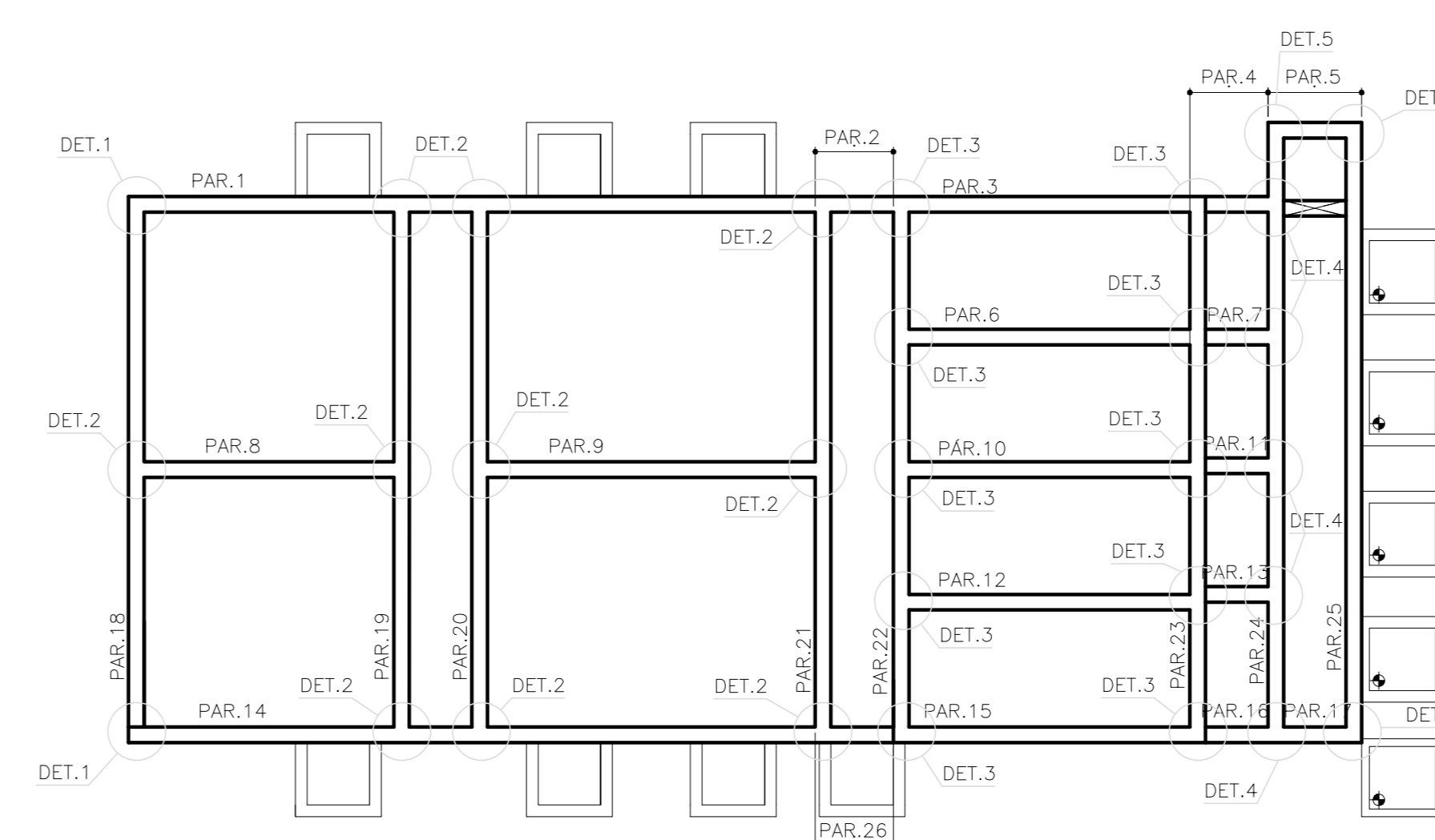
DETALHE TIPO PARA ABERTURAS CIRCULARES.
SEM ESCALA



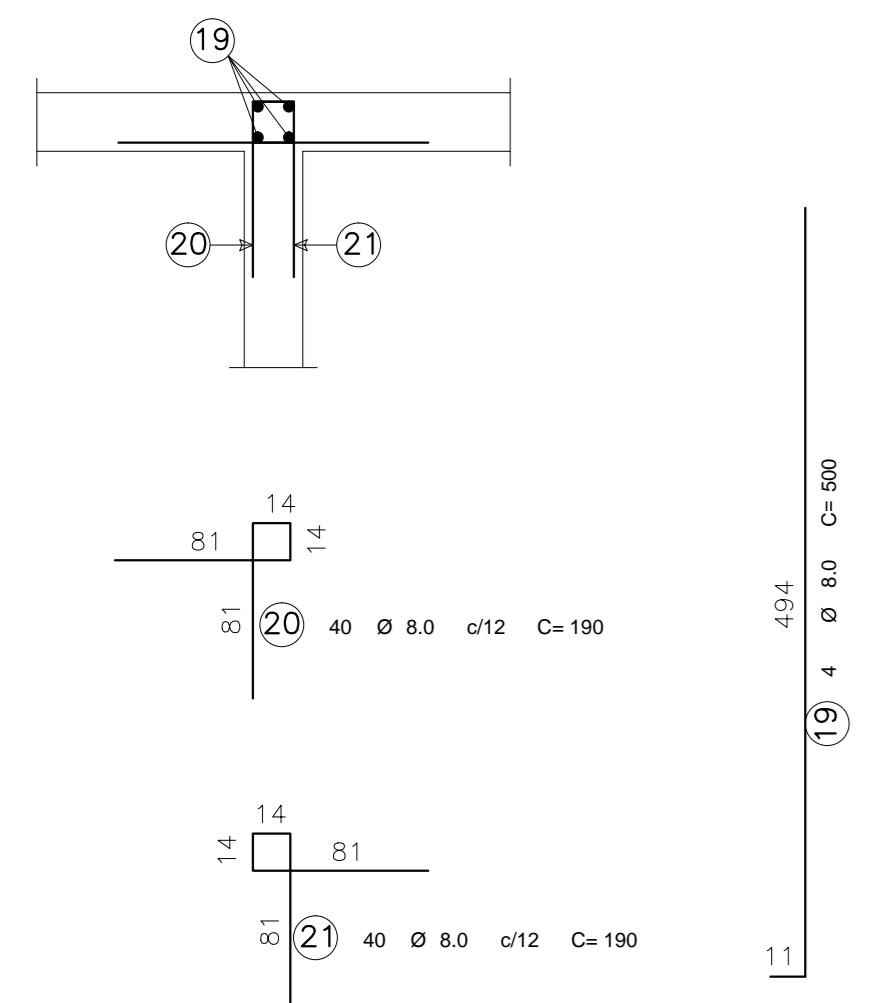
DETALHE TIPO PARA
ABERTURAS RETANGULAR OU QUADRADO
SEM ESCALA



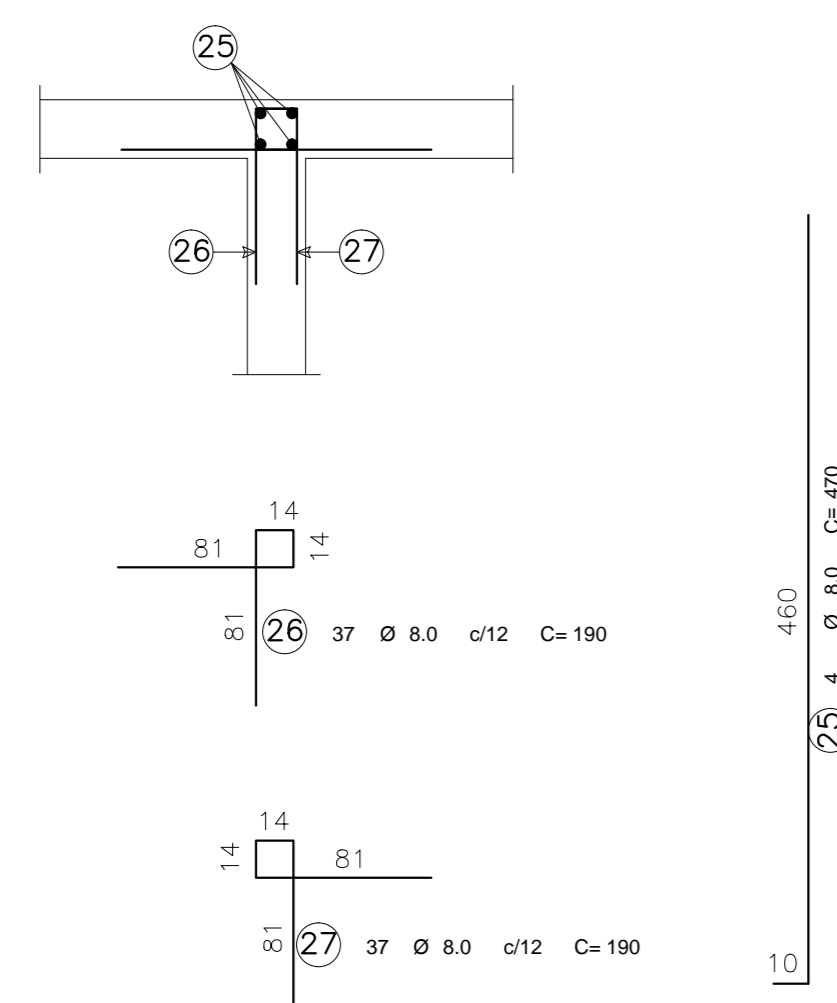
LOCALIZAÇÃO DE DETALHES
ESCALA 1:75



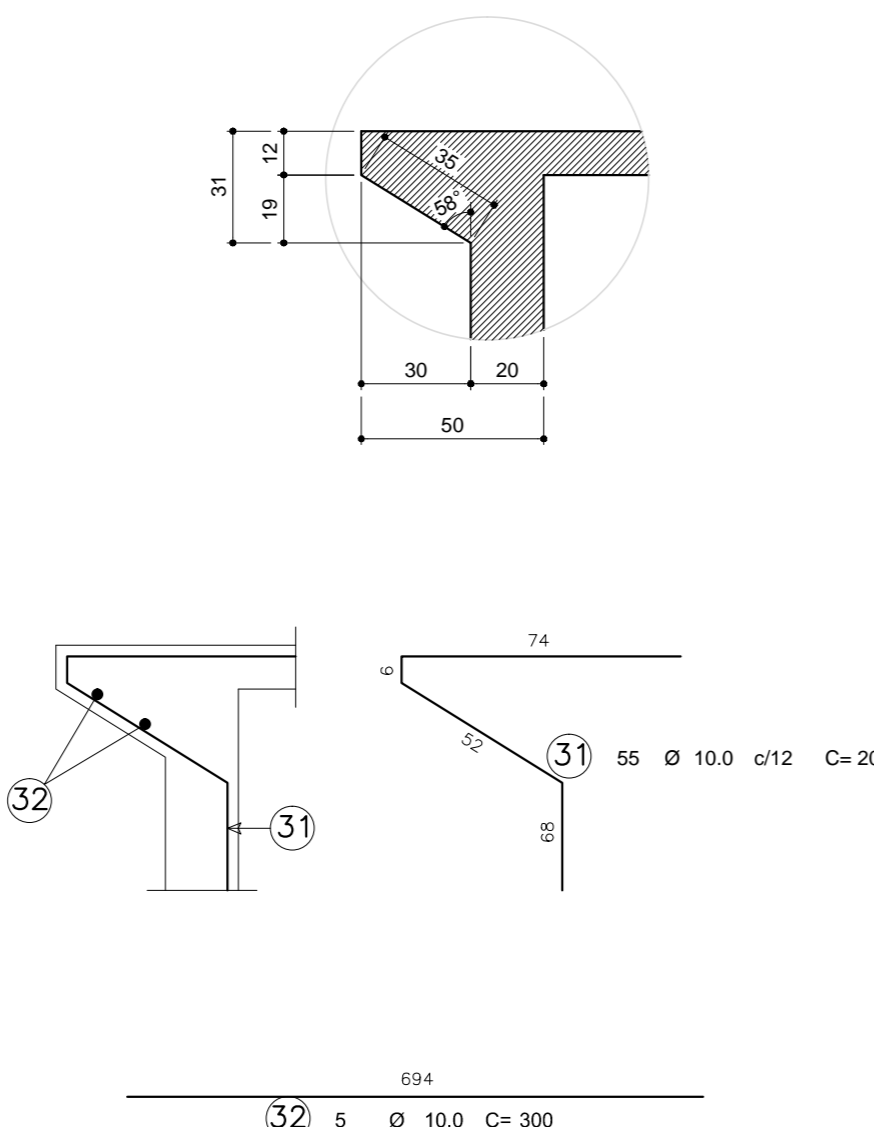
DETALHE 2
ARMAÇÃO DE ENCONTRO
DE PAREDES EM "T" = 10x
ESCALA 1:25



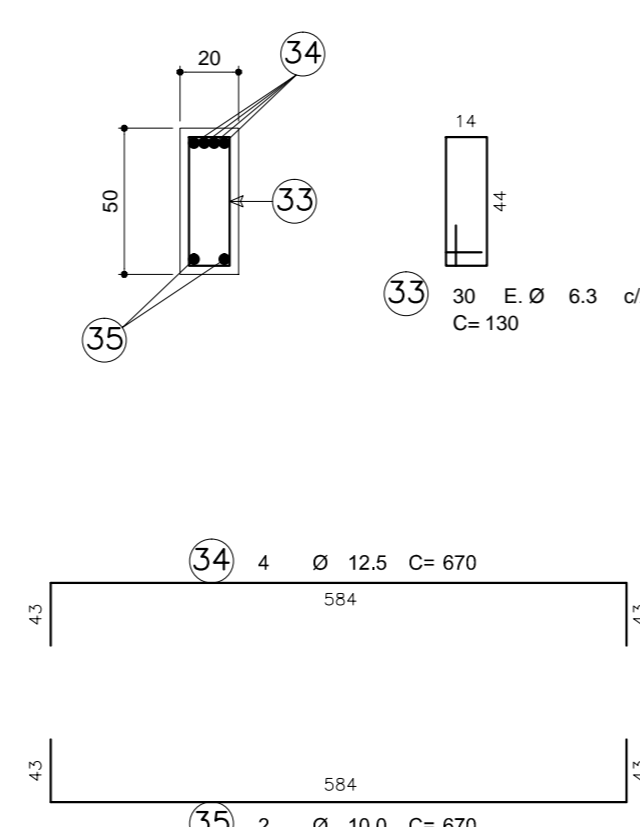
DETALHE 4
ARMAÇÃO DE ENCONTRO
DE PAREDES EM "T" = 5x
ESCALA 1:25



ARMAÇÃO DO DETALHE 6 = 2x
ESCALA 1:25



ARMAÇÃO DAV V.1 - 20x50
ESCALA 1:25



OBS.:
ESTACA ESCAVADA Ø 25 PARA 20 ton.
RAIO DE CURVATURA DAS BARRAS
Ø(mm) 12.5 - 16.0 - 20.0
R(cm) 3.5 - 4.0 - 8.0
C(cm) 6.0 - 7.0 - 12.5
AÇO CA50/CA60
CONCRETO fck=25MPa.
COBRIMENTO = 3cm
MÓDULO DE ELASTICIDADE: E=25GPa
FATOR AGUA/CEMENTO = 0.55
COEFICIENTE DE SEGURANÇA: AÇO 1.15 CONCRETO 1.40
VERIFICAR MEDIDAS NA OBRA
N.S.B. - NÍVEL SUPERIOR DO BLOCO

EMA ENGENHARIA AMBIENTAL
CISA Nº 0337930 - SP
Rua Dr. Carlos Francisco de Paula, 491 - CARAPICUA, SP - CEP: 13022-400
Fone/Fax: (13) 3202-2244
www.emaeng.com.br

PROJETO EXECUTIVO ESTRUTURAL
ETA JAGUARUNA
ARMADURAS E DETALHAMENTOS
FLOTADOR - DECANADOR - FILTRO
ARMADURAS PAREDES E DETALHES

DESENHADO POR: GUILTER A. F. AFONSO
DATA: 4/02/2008
VERIFICADO POR: GUILTER A. F. AFONSO
DATA: 4/02/2008
APROVADO POR: GUILTER A. F. AFONSO
DATA: 4/02/2008

| REVISÃO | DATA | DES. | VERIF. | APROV. | REVISÃO |
|---------|------------|--------|--------|--------|---------|
| 01 | 04/02/2008 | AFONSO | AFONSO | AFONSO | REVISÃO |
| 02 | 04/02/2008 | AFONSO | AFONSO | AFONSO | REVISÃO |
| 03 | 04/02/2008 | AFONSO | AFONSO | AFONSO | REVISÃO |
| 04 | 04/02/2008 | AFONSO | AFONSO | AFONSO | REVISÃO |
| 05 | 04/02/2008 | AFONSO | AFONSO | AFONSO | REVISÃO |
| 06 | 04/02/2008 | AFONSO | AFONSO | AFONSO | REVISÃO |
| 07 | 04/02/2008 | AFONSO | AFONSO | AFONSO | REVISÃO |
| 08 | 04/02/2008 | AFONSO | AFONSO | AFONSO | REVISÃO |
| 09 | 04/02/2008 | AFONSO | AFONSO | AFONSO | REVISÃO |
| 10 | 04/02/2008 | AFONSO | AFONSO | AFONSO | REVISÃO |
| 11 | 04/02/2008 | AFONSO | AFONSO | AFONSO | REVISÃO |
| 12 | 04/02/2008 | AFONSO | AFONSO | AFONSO | REVISÃO |
| 13 | 04/02/2008 | AFONSO | AFONSO | AFONSO | REVISÃO |
| 14 | 04/02/2008 | AFONSO | AFONSO | AFONSO | REVISÃO |
| 15 | 04/02/2008 | AFONSO | AFONSO | AFONSO | REVISÃO |
| 16 | 04/02/2008 | AFONSO | AFONSO | AFONSO | REVISÃO |
| 17 | 04/02/2008 | AFONSO | AFONSO | AFONSO | REVISÃO |
| 18 | 04/02/2008 | AFONSO | AFONSO | AFONSO | REVISÃO |
| 19 | 04/02/2008 | AFONSO | AFONSO | AFONSO | REVISÃO |
| 20 | 04/02/2008 | AFONSO | AFONSO | AFONSO | REVISÃO |
| 21 | 04/02/2008 | AFONSO | AFONSO | AFONSO | REVISÃO |
| 22 | 04/02/2008 | AFONSO | AFONSO | AFONSO | REVISÃO |
| 23 | 04/02/2008 | AFONSO | AFONSO | AFONSO | REVISÃO |
| 24 | 04/02/2008 | AFONSO | AFONSO | AFONSO | REVISÃO |
| 25 | 04/02/2008 | AFONSO | AFONSO | AFONSO | REVISÃO |
| 26 | 04/02/2008 | AFONSO | AFONSO | AFONSO | REVISÃO |
| 27 | 04/02/2008 | AFONSO | AFONSO | AFONSO | REVISÃO |
| 28 | 04/02/2008 | AFONSO | AFONSO | AFONSO | REVISÃO |
| 29 | 04/02/2008 | AFONSO | AFONSO | AFONSO | REVISÃO |
| 30 | 04/02/2008 | AFONSO | AFONSO | AFONSO | REVISÃO |
| 31 | 04/02/2008 | AFONSO | AFONSO | AFONSO | REVISÃO |
| 32 | 04/02/2008 | AFONSO | AFONSO | AFONSO | REVISÃO |
| 33 | 04/02/2008 | AFONSO | AFONSO | AFONSO | REVISÃO |
| 34 | 04/02/2008 | AFONSO | AFONSO | AFONSO | REVISÃO |
| 35 | 04/02/2008 | AFONSO | AFONSO | AFONSO | REVISÃO |

NOTAS