



## **Anexo 2 – Escopo, configuração, detalhamento para criação de telas gráficas novas e layout para migração das Operações do Sistema Haiwell para o ambiente Elipse E3**

Conforme indicado no **Anexo 1**, a empresa “contratada” deverá migrar as operações de controle da plataforma Haiwell Scada para o ambiente Elipse E3 (sistema de telemedição existente), seguindo as especificações técnicas e layout indicados ao longo deste documento.

Além da migração, todo o processo de automação da Nova ETA6 (novas telas de controle), deverão seguir o layout especificado ao longo deste documento. Tudo deverá estar integrado no **Sistema de telemedição** existente.

Além do “layout” das telas (*layout1 vide abaixo*), as políticas de acessibilidade, as configurações de funcionamento, controles de acesso, permissões e níveis hierárquicos de funcionabilidades junto ao sistema deverão permanecer íntegros, em pleno funcionamento, sem ‘bugs’ da forma como se encontra atualmente.

Todas as novas inserções, e a migração citada acima, deverá também atender aos critérios de harmonia de funcionamento com o sistema operacional existente e permissões de segurança existente na rede de computadores do DAE. Tudo deverá atender aos critérios de compatibilidade com as especificações da “hard lock” do Sistema de Telemedição existente.

### **Dados técnicos da Plataforma do Sistema de Telemedição existente:**

- versão da criptografia: E3 Lite 50 – proteção 4564DAB1 – mínimo de 20 conexões simultâneas
- Drive modicon modbus master (ASC/RTU/TCP)
- Drive modicon modbus master (ASC/RTU/TCP) CONNECTION – Versão 5.6 EP
- Elipse Care 6.0 EP

### **Dados técnicos do Sistema de Telemedição existente:**

- Supervisório JaguarDae V.2.1.5.0422 (versão atual)
- Linguagem/ambiente de desenvolvimento: Elipse E3 Server – Studio – Viewer versão 6.0.215 e ou superior
- Banco de dados: MsAccess Office 2016 – Jet enginner v. 2.10.0.2

### **Dados técnicos do ambiente de rede do Sistema de Telemedição existente:**

**Windows 10 pro**



# Prefeitura do Município de Jaguariúna

R.: Alfredo Bueno, 1235 • Centro • CEP 13820-000 • Jaguariúna/SP • Tel.: (19) 3867-9700 • Fax: (19) 3867-2856

Layout 1 - (layout atual existente a ser seguido)

Figura 1 de 5

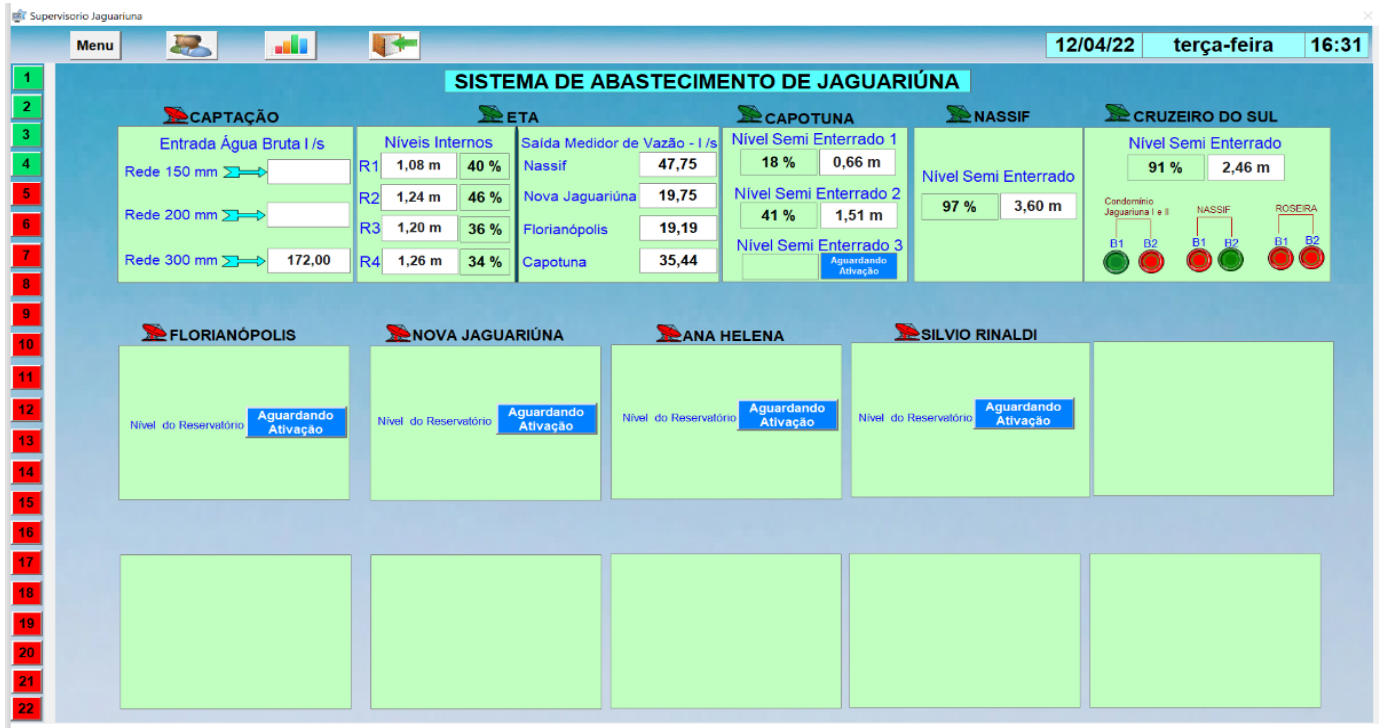
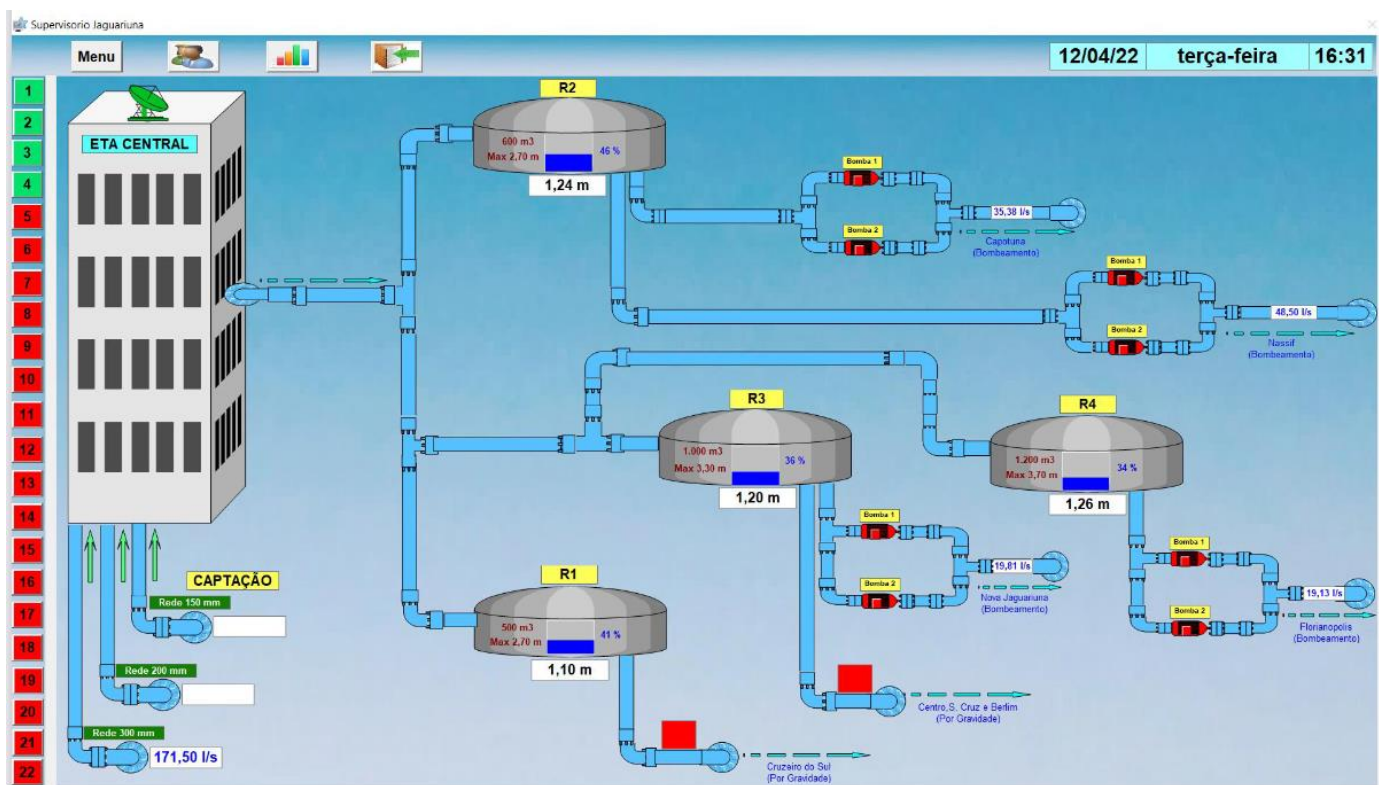


Figura 2 de 5





# Prefeitura do Município de Jaguariúna

R.: Alfredo Bueno, 1235 • Centro • CEP 13820-000 • Jaguariúna/SP • Tel.: (19) 3867-9700 • Fax: (19) 3867-2856

Figura 3 de 5

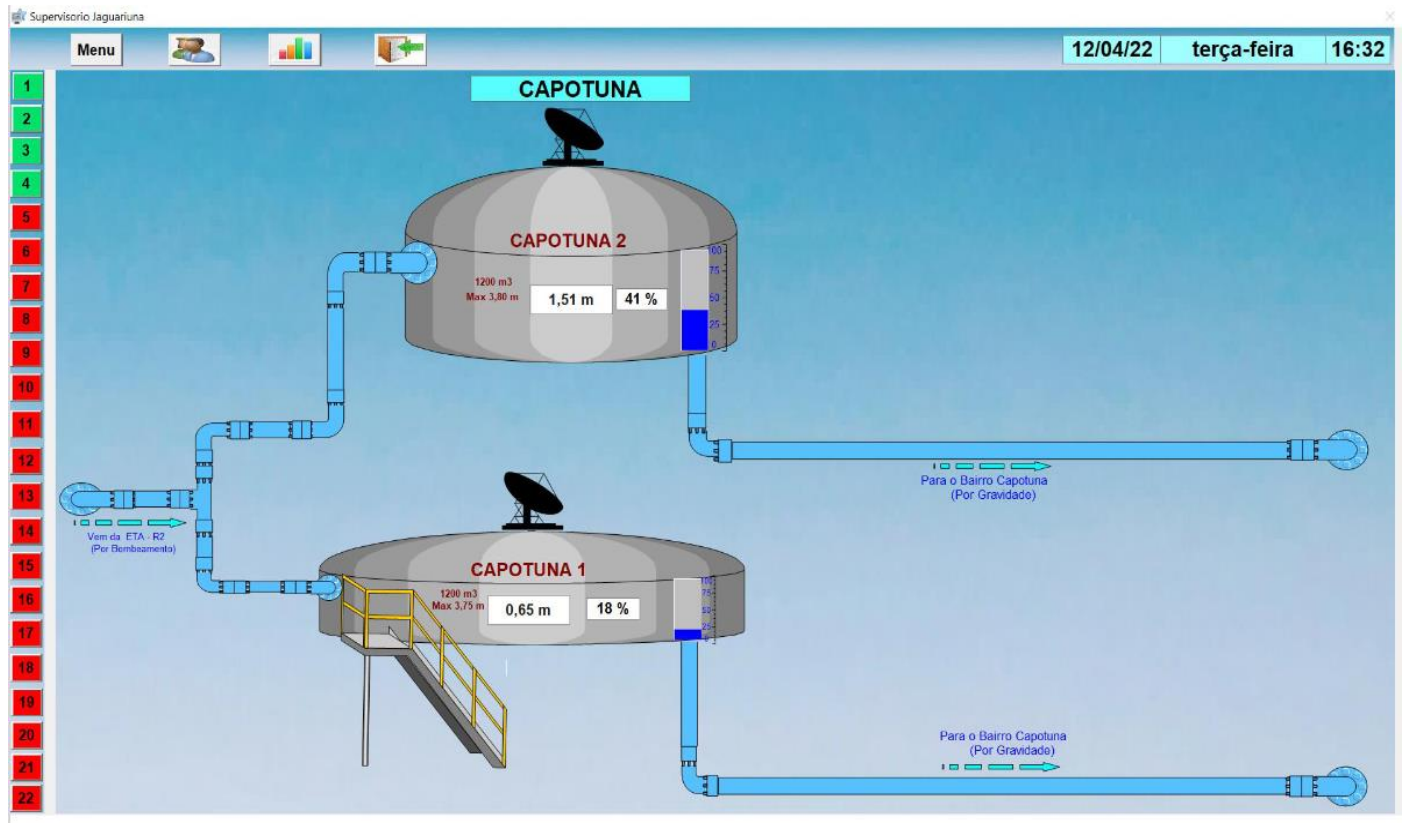




Figura 4 de 5

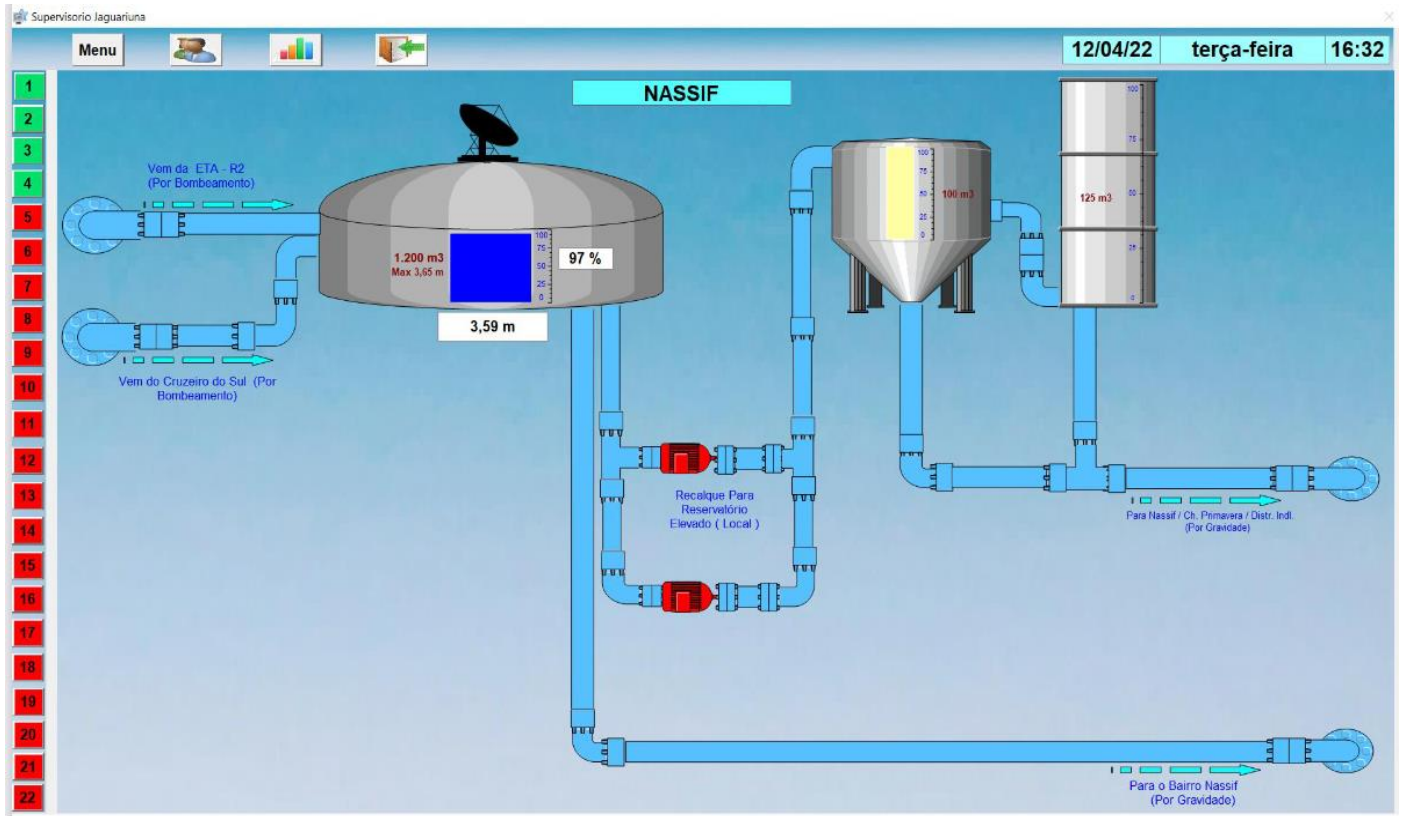




Figura 5 de 5

