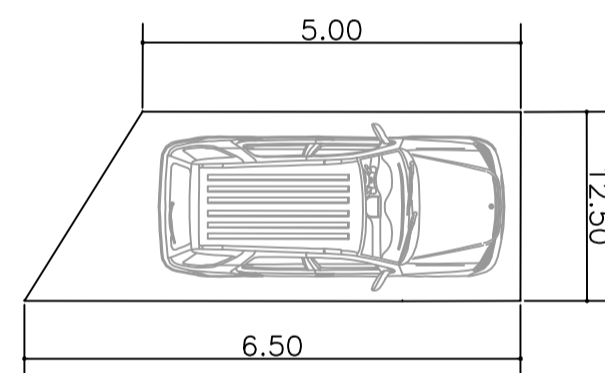
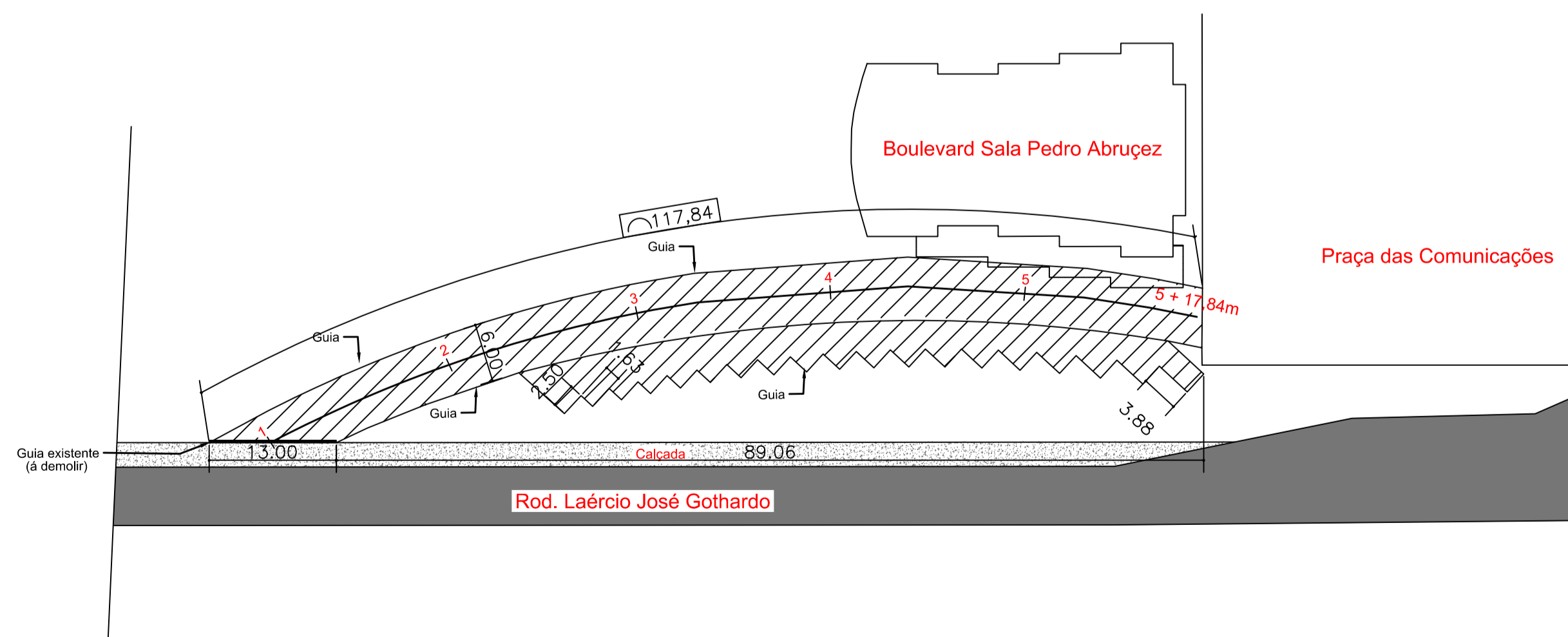


IMPLANTAÇÃO
ESCALA 1:500



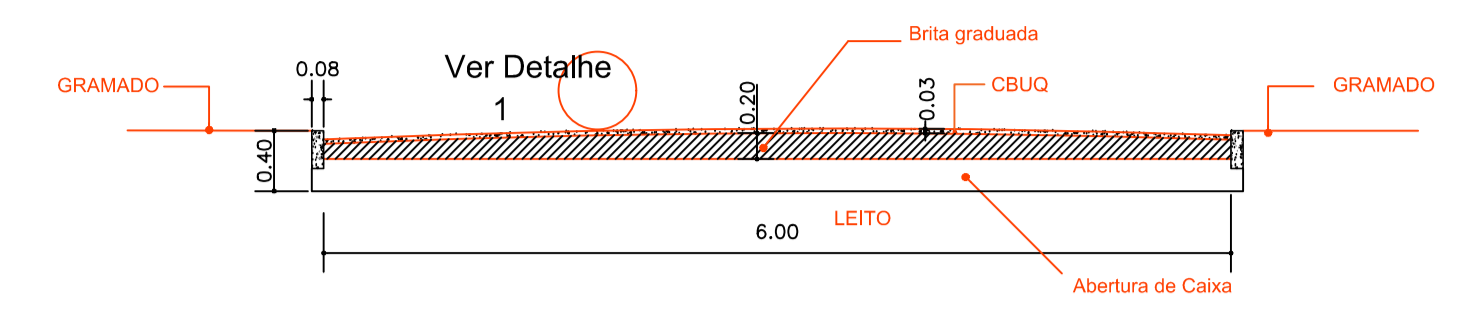
DETALHE VAGA DE AUTOS
ESCALA 1:100



PAVIMENTAÇÃO
ESCALA 1:500

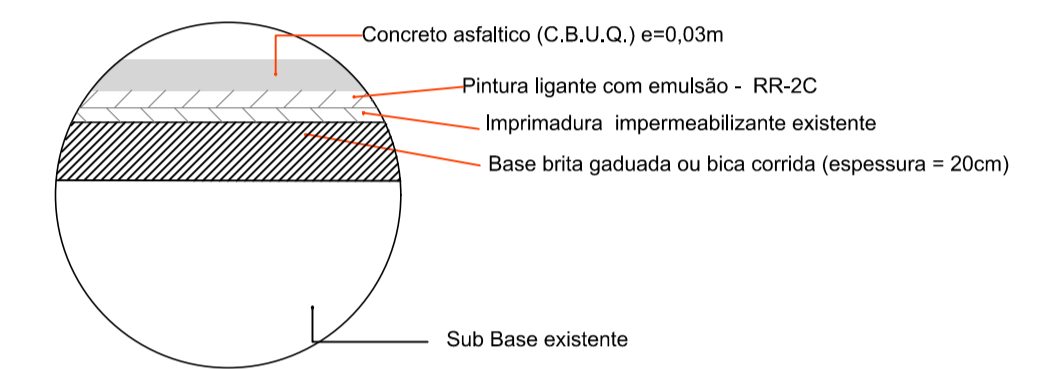
LEGENDA:

- Trecho de via objeto da Pavimentação
- Pavimento Existente
- Pavimento à construir
- Estaqueamento da Via (20,00m entre estacas, exceto quando indicação diversa)
- Calçada existente
- Gramado



SECÇÃO TRANSVERSAL (Sem escala)
ESCALA 1:50

DETALHE 1 (Sem escala)



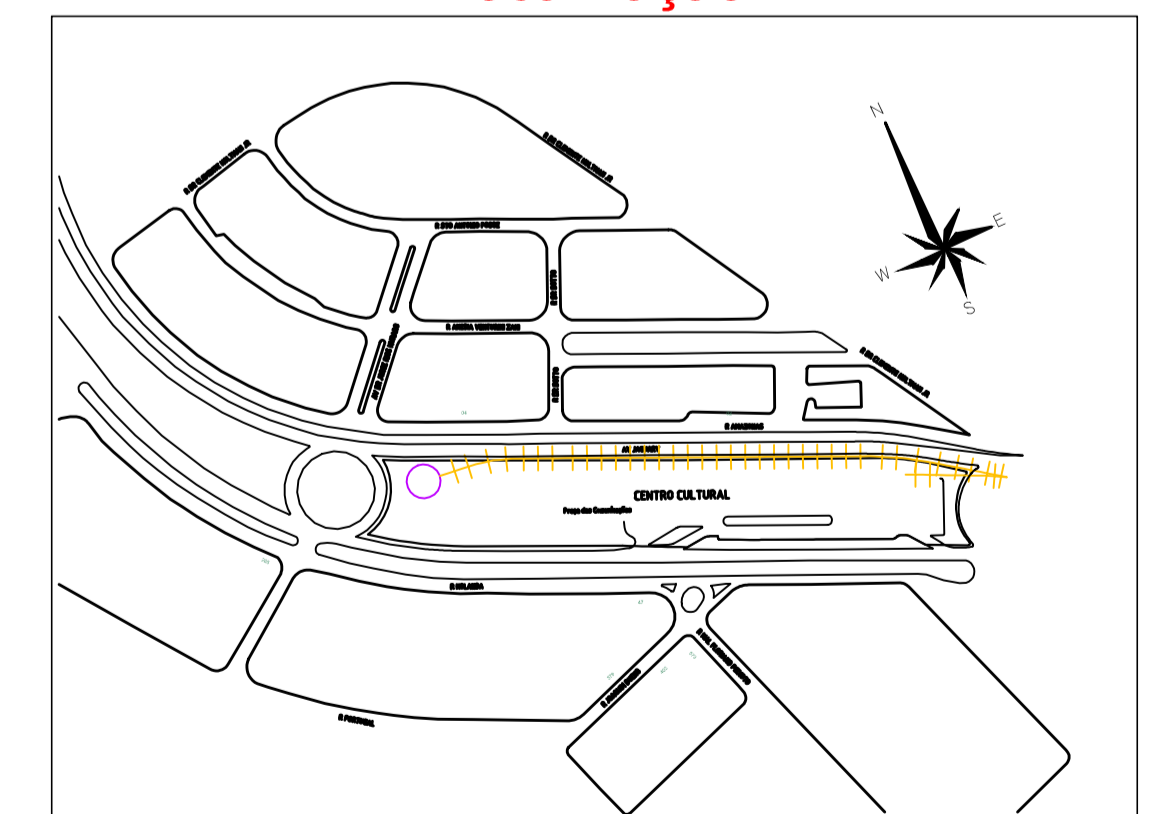
	Descrição das Ruas a ser Recapeadas	Quant.	Comp. (m)	Larg. Média (m)	Área (m²)
01	Rua de acesso	1	97,84	6,00	587,04
02	Vagas transversais	19	5,75	2,50	273,12
	TOTAL				860,16

Consumo mínimo de CBUQ (m³) = 860,16m² x 0,03 = 25,80m³

Jayr Piva Junior
Engenheiro Civil
CREA nº 060127078-1

Narciso Alexandre Vendrame
Engenheiro Civil
CREA nº 5060235026

Localização



Obs:
Revisão 2 : Correção da espessura de CBUQ

SECRETARIA PLANEJAMENTO		DEPARTAMENTO PROJETOS		
ESCALA INDICADAS	DATA SET/2021	VISTO PIVA	DESENHO JUCA	FOLHA/TOTAL 01 01

Prefeitura do Município de Jaguariúna
Rua Alfredo Bueno, 1235 - Centro - Jaguariúna-SP - CEP 13820-000-Fone: (019) 3867 9700-Fax: (019) 3867 2856

ASSUNTO: **PROJETO DE IMPLANTAÇÃO DE ESTACIONAMENTO**
Rod. Laércio José Gothardo, Centro Cultural