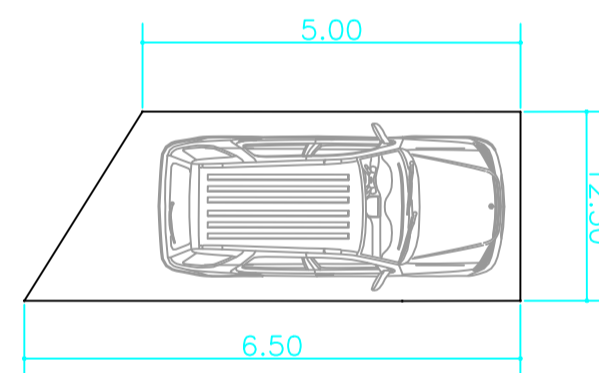
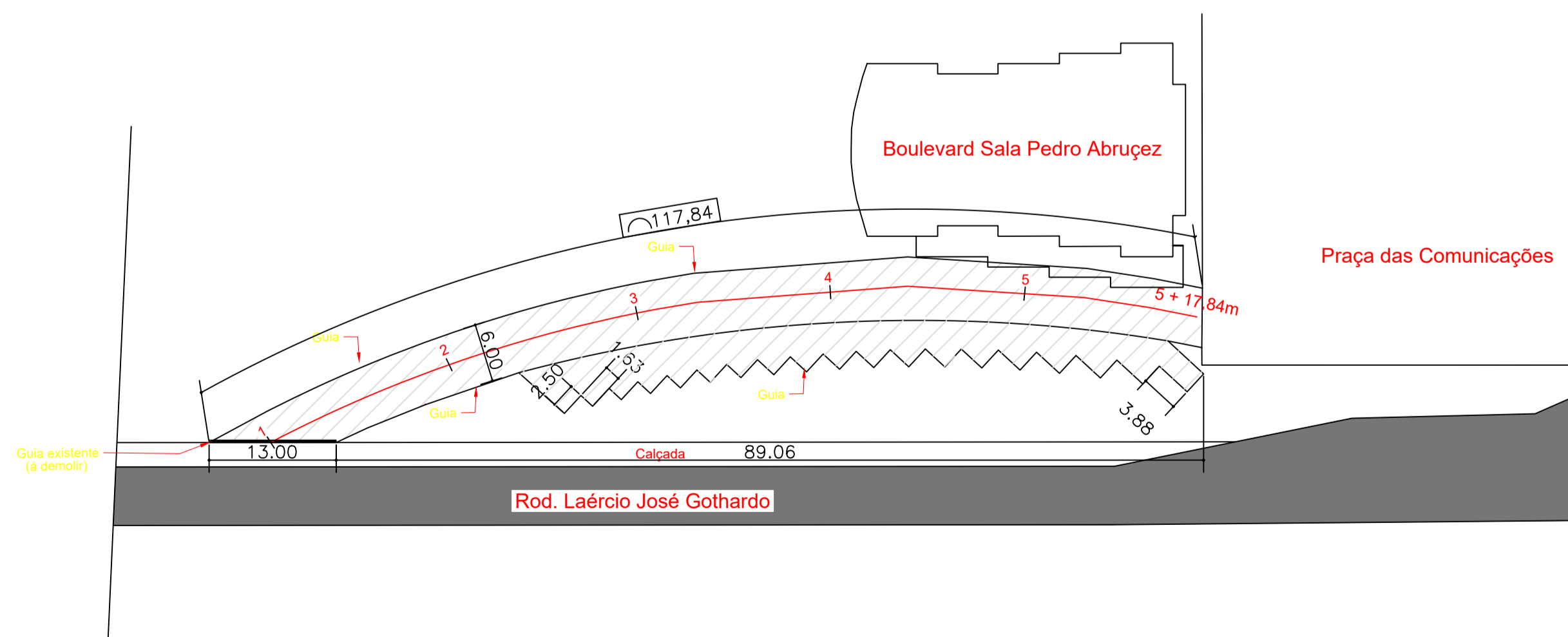


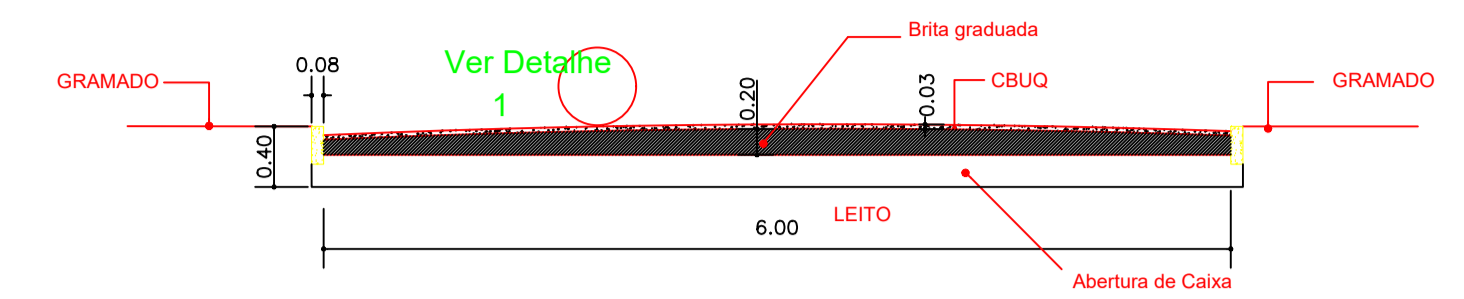
IMPLANTAÇÃO
ESCALA 1:500



DETALHE VAGA DE AUTOS
ESCALA 1:100

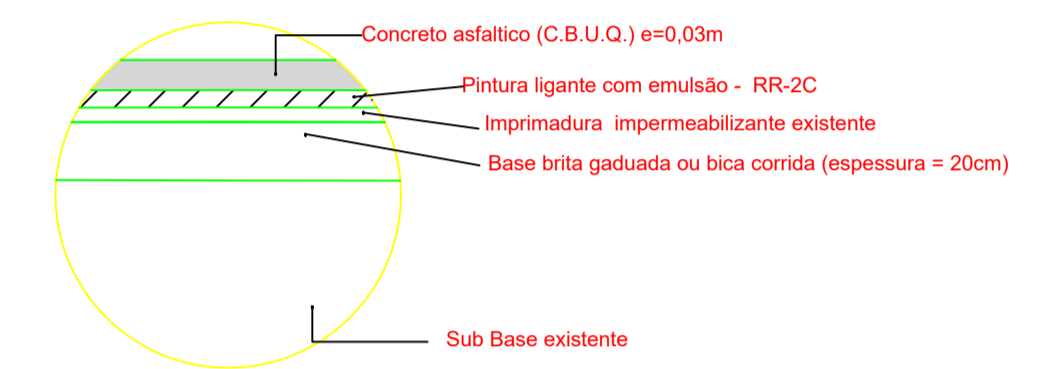


PAVIMENTAÇÃO
ESCALA 1:500



SECÇÃO TRANSVERSAL (Sem escala)
ESCALA 1:50

DETALHE 1 (Sem escala)



	Descrição das Ruas a ser Recapeadas	Quant.	Comp. (m)	Larg. Média (m)	Área (m²)
01	Rua de acesso	1	97,84	6,00	587,04
02	Vagas transversais	19	5,75	2,50	273,12
	TOTAL				860,16

Consumo mínimo de CBUQ (m³) = 860,16m² x 0,03 = 25,80m³

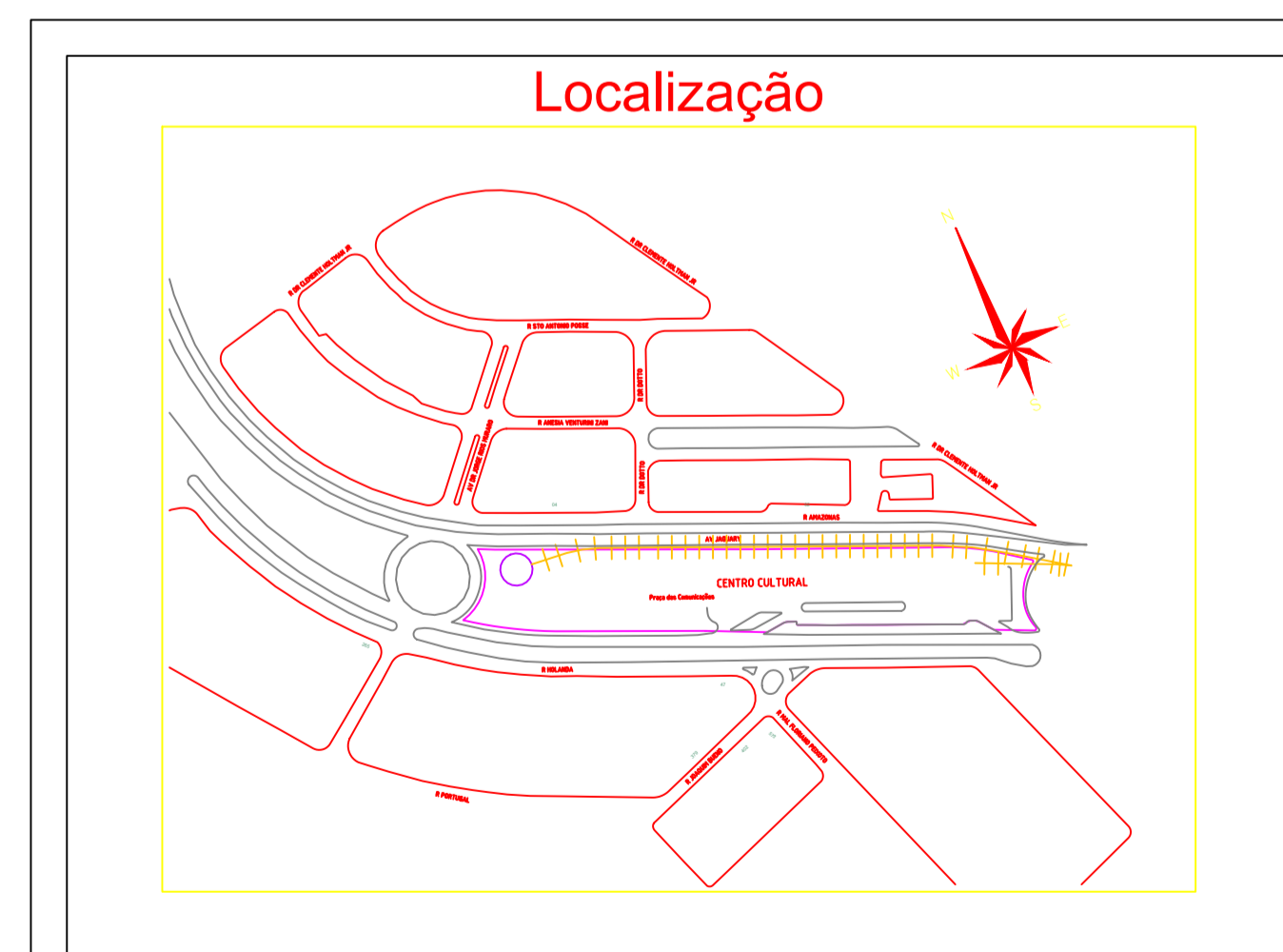
LEGENDA:

- Trecho de via objeto da Pavimentação
- Pavimento Existente
- Pavimento á construir
- Estaqueamento da Via (20,00m entre estacas, exceto quando indicação diversa)
- Calçada existente
- Gramado
- Setas de fluxo obrigatorio 60x60cm / 40 und

IDOSO 3 DEMARCAÇÕES DE PISO IDOSO E 2 DE CADEIRANTE / COM LOGOTIPO UNIVERSAL

Thiago Menezes Garcia
CREA/CAU A106827-0
Diretor de Patrimonio Historico

Maria das Graças Hansen Albaran dos Santos
Secretária de Turismo e Cultura



Obs: Revisão 2 : Correção da espessura de CBUQ

SECRETARIA PLANEJAMENTO		DEPARTAMENTO PROJETOS		
ESCALA INDICADAS	DATA SET/2021	VISTO THIAGO MENEZES	DESENHO JUCA	FOLHA/TOTAL 01 01

Prefeitura do Município de Jaguariúna
Rua Alfredo Bueno, 1235 - Centro - Jaguariúna-SP - CEP 13820-000-Fone: (019) 3867 9700-Fax: (019) 3867 2856

ASSUNTO **PROJETO DE IMPLANTAÇÃO BOLCAO DE ESTACIONAMENTO**
Av Marginal, 600, Centro Cultural