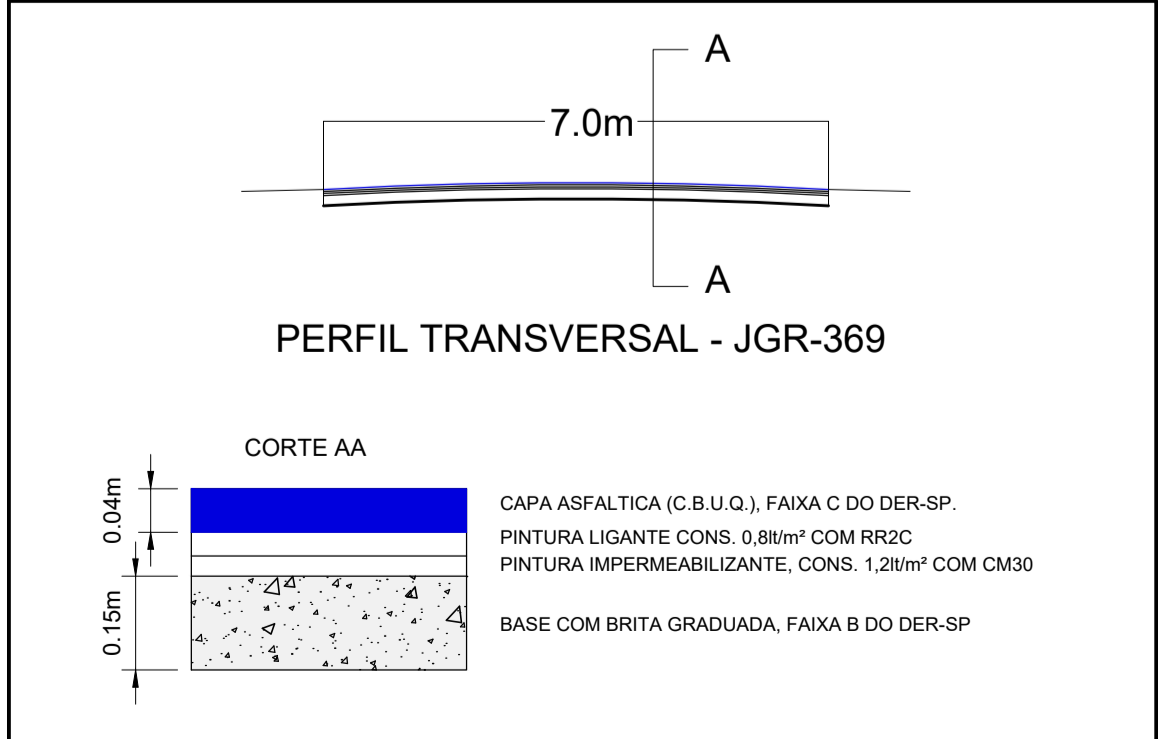
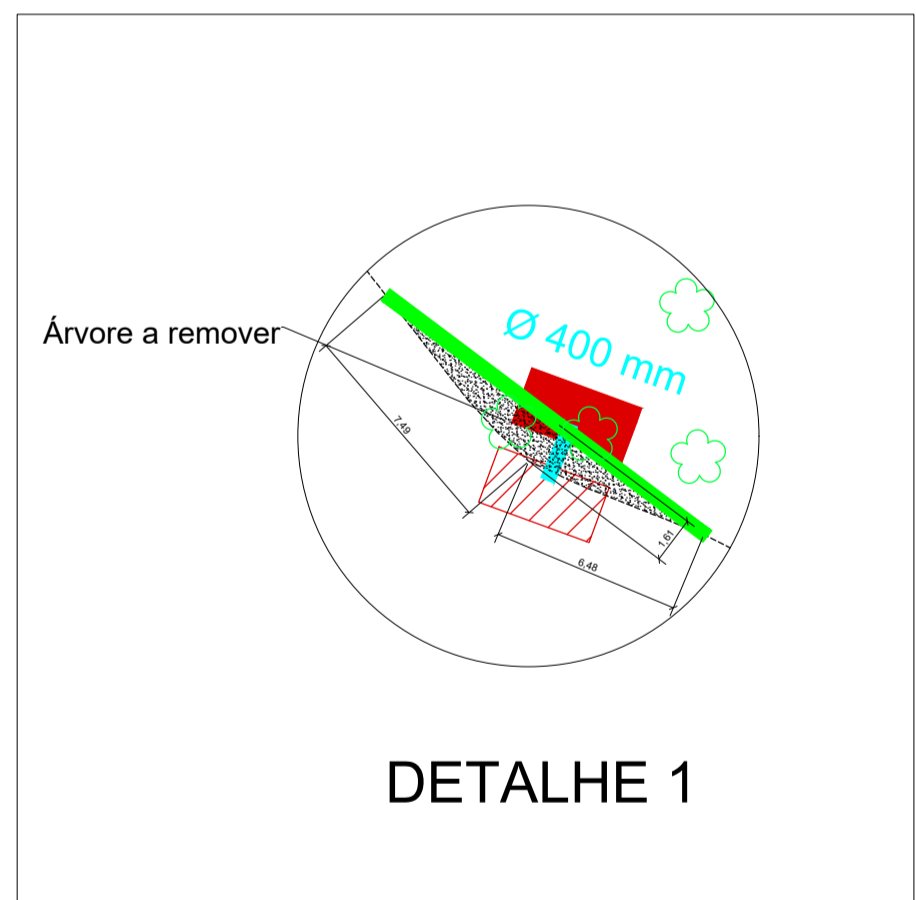
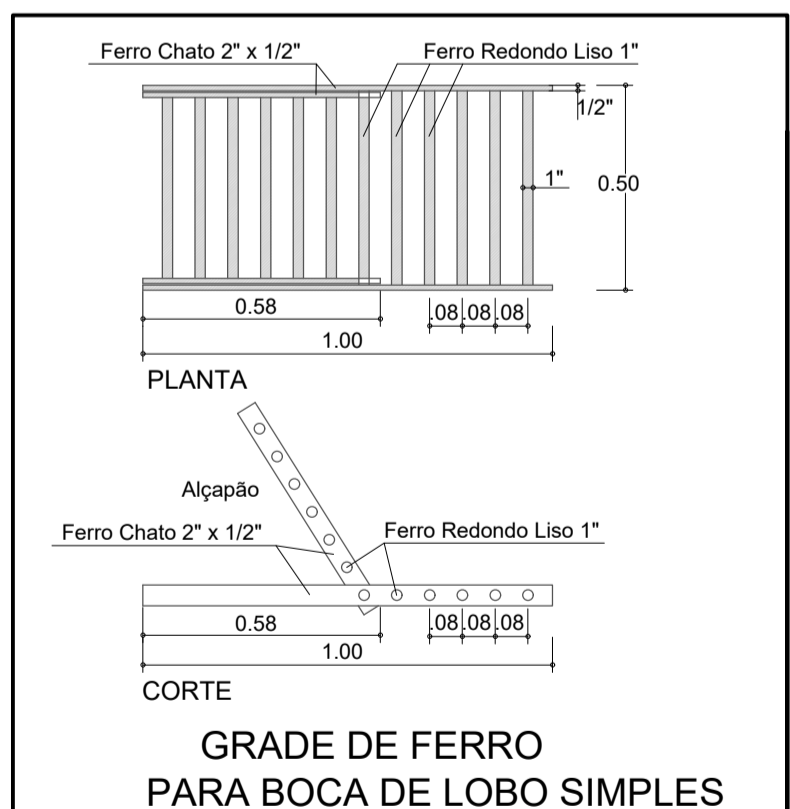
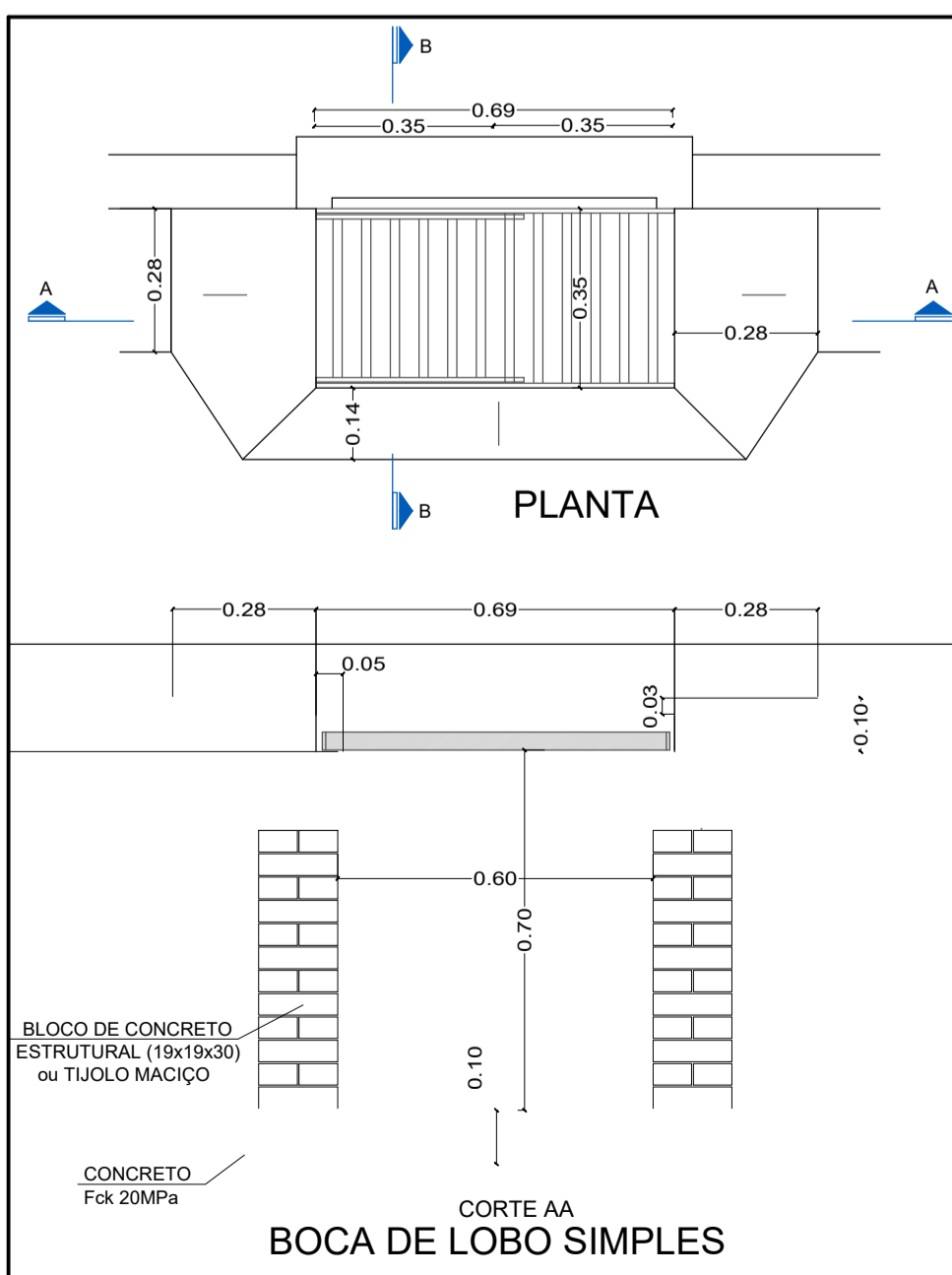
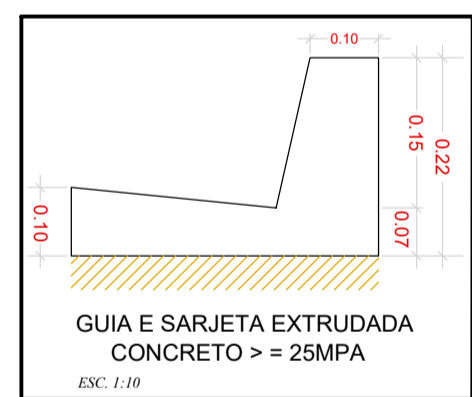
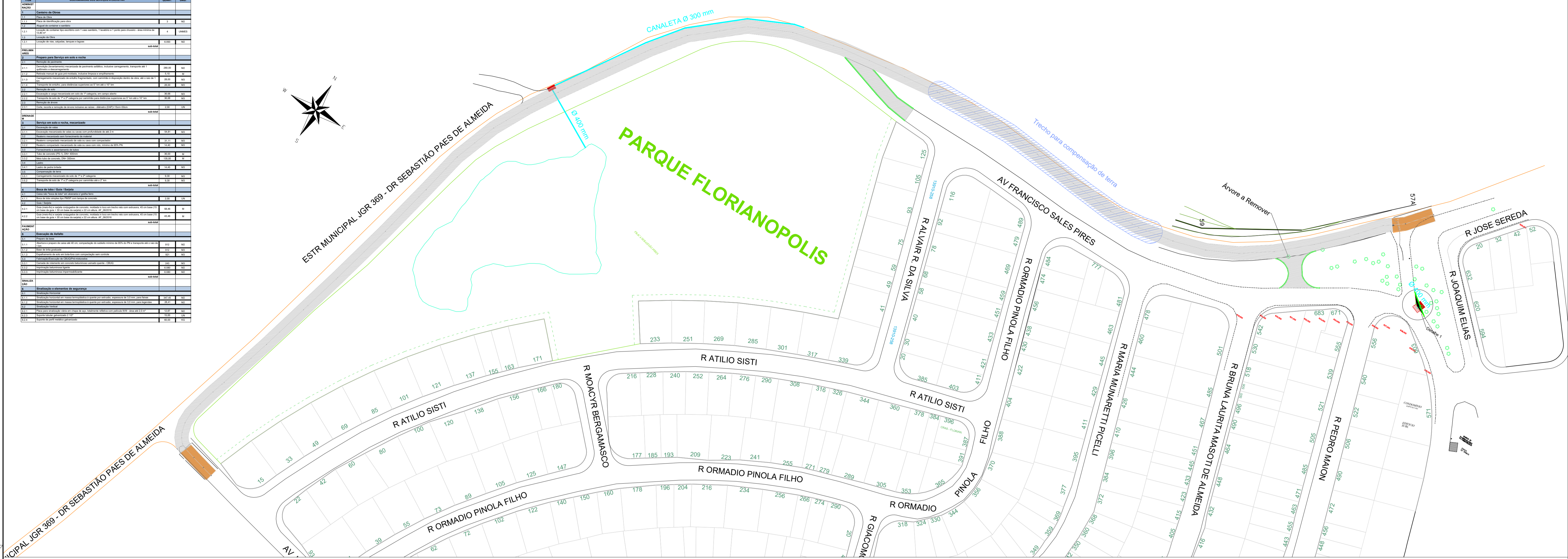
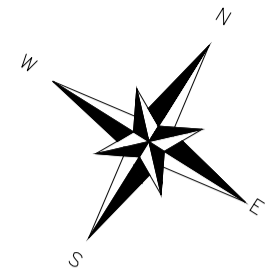


Item	Descrição dos Serviços a Executar	Quant.	Unid.
<b>Item 1 - Pavimentação</b>			
1.1	Execução de obra	1	m²
1.1.1	Preparação do terreno	1	m²
1.1.2	Execução de base de concreto	1	m²
1.1.3	Execução de base de concreto	1	m²
1.1.4	Execução de base de concreto	1	m²
1.1.5	Execução de base de concreto	1	m²
1.1.6	Execução de base de concreto	1	m²
1.1.7	Execução de base de concreto	1	m²
1.1.8	Execução de base de concreto	1	m²
1.1.9	Execução de base de concreto	1	m²
1.1.10	Execução de base de concreto	1	m²
1.1.11	Execução de base de concreto	1	m²
1.1.12	Execução de base de concreto	1	m²
1.1.13	Execução de base de concreto	1	m²
1.1.14	Execução de base de concreto	1	m²
1.1.15	Execução de base de concreto	1	m²
1.1.16	Execução de base de concreto	1	m²
1.1.17	Execução de base de concreto	1	m²
1.1.18	Execução de base de concreto	1	m²
1.1.19	Execução de base de concreto	1	m²
1.1.20	Execução de base de concreto	1	m²
1.1.21	Execução de base de concreto	1	m²
1.1.22	Execução de base de concreto	1	m²
1.1.23	Execução de base de concreto	1	m²
1.1.24	Execução de base de concreto	1	m²
1.1.25	Execução de base de concreto	1	m²
1.1.26	Execução de base de concreto	1	m²
1.1.27	Execução de base de concreto	1	m²
1.1.28	Execução de base de concreto	1	m²
1.1.29	Execução de base de concreto	1	m²
1.1.30	Execução de base de concreto	1	m²
1.1.31	Execução de base de concreto	1	m²
1.1.32	Execução de base de concreto	1	m²
1.1.33	Execução de base de concreto	1	m²
1.1.34	Execução de base de concreto	1	m²
1.1.35	Execução de base de concreto	1	m²
1.1.36	Execução de base de concreto	1	m²
1.1.37	Execução de base de concreto	1	m²
1.1.38	Execução de base de concreto	1	m²
1.1.39	Execução de base de concreto	1	m²
1.1.40	Execução de base de concreto	1	m²
1.1.41	Execução de base de concreto	1	m²
1.1.42	Execução de base de concreto	1	m²
1.1.43	Execução de base de concreto	1	m²
1.1.44	Execução de base de concreto	1	m²
1.1.45	Execução de base de concreto	1	m²
1.1.46	Execução de base de concreto	1	m²
1.1.47	Execução de base de concreto	1	m²
1.1.48	Execução de base de concreto	1	m²
1.1.49	Execução de base de concreto	1	m²
1.1.50	Execução de base de concreto	1	m²
1.1.51	Execução de base de concreto	1	m²
1.1.52	Execução de base de concreto	1	m²
1.1.53	Execução de base de concreto	1	m²
1.1.54	Execução de base de concreto	1	m²
1.1.55	Execução de base de concreto	1	m²
1.1.56	Execução de base de concreto	1	m²
1.1.57	Execução de base de concreto	1	m²
1.1.58	Execução de base de concreto	1	m²
1.1.59	Execução de base de concreto	1	m²
1.1.60	Execução de base de concreto	1	m²
1.1.61	Execução de base de concreto	1	m²
1.1.62	Execução de base de concreto	1	m²
1.1.63	Execução de base de concreto	1	m²
1.1.64	Execução de base de concreto	1	m²
1.1.65	Execução de base de concreto	1	m²
1.1.66	Execução de base de concreto	1	m²
1.1.67	Execução de base de concreto	1	m²
1.1.68	Execução de base de concreto	1	m²
1.1.69	Execução de base de concreto	1	m²
1.1.70	Execução de base de concreto	1	m²
1.1.71	Execução de base de concreto	1	m²
1.1.72	Execução de base de concreto	1	m²
1.1.73	Execução de base de concreto	1	m²
1.1.74	Execução de base de concreto	1	m²
1.1.75	Execução de base de concreto	1	m²
1.1.76	Execução de base de concreto	1	m²
1.1.77	Execução de base de concreto	1	m²
1.1.78	Execução de base de concreto	1	m²
1.1.79	Execução de base de concreto	1	m²
1.1.80	Execução de base de concreto	1	m²
1.1.81	Execução de base de concreto	1	m²
1.1.82	Execução de base de concreto	1	m²
1.1.83	Execução de base de concreto	1	m²
1.1.84	Execução de base de concreto	1	m²
1.1.85	Execução de base de concreto	1	m²
1.1.86	Execução de base de concreto	1	m²
1.1.87	Execução de base de concreto	1	m²
1.1.88	Execução de base de concreto	1	m²
1.1.89	Execução de base de concreto	1	m²
1.1.90	Execução de base de concreto	1	m²
1.1.91	Execução de base de concreto	1	m²
1.1.92	Execução de base de concreto	1	m²
1.1.93	Execução de base de concreto	1	m²
1.1.94	Execução de base de concreto	1	m²
1.1.95	Execução de base de concreto	1	m²
1.1.96	Execução de base de concreto	1	m²
1.1.97	Execução de base de concreto	1	m²
1.1.98	Execução de base de concreto	1	m²
1.1.99	Execução de base de concreto	1	m²
1.1.100	Execução de base de concreto	1	m²




**LEGENDA**

- pavimentação (padrão PMJ) a executar
- pavimento a remover para reconstrução
- boca-de-lobo simples padrão PMJ
- boca-de-lobo simples a reposicionar
- canaletas (Ø0.30m)
- calçada a remover
- guia / sarjeta a construir
- área para compensação de terra



SECRETARIA		DEPARTAMENTO		
Mobilidade Urbana				
ESCALA	DATA	VISTO	DESENHO	FOLHA/TOTAL
1:1000	Novembro/2022	José Ricardo Cortez	Regis/Eduardo	1/2


**Prefeitura do Município de Jaguaruiúna**  
 Rua Alfredo Bueno, 1235 - Centro - Jaguaruiúna-SP - CEP 13820-000-Fone: (019) 3867 9700-Fax: (019) 3867 2856

**Pavimentação JGR 369**  
**Dr. Sebastião Paes de Almeida**  
**Asfalto e Drenagem**