

Placas			
Tipo	Quantidade	Área unitária (m²)	Área Total (m²)
A-1	2	0,64	1,28
R-19	2	0,44	0,88
A-10	1	0,64	0,64
R-4	4	0,44	1,77
R-25	2	0,44	0,88
R-3	2	0,44	0,88
A-7	2	0,64	1,28
R-1	4	0,77	3,09
Bairro	1	2,16	2,16
TOTAL			12,87

Forma	Cor
Fundo Branco	Fundo Branco
Símbolo Prata	Símbolo Prata
Talha Vermelha	Talha Vermelha
Círculo Vermelho	Círculo Vermelho
Letra Prata	Letra Prata

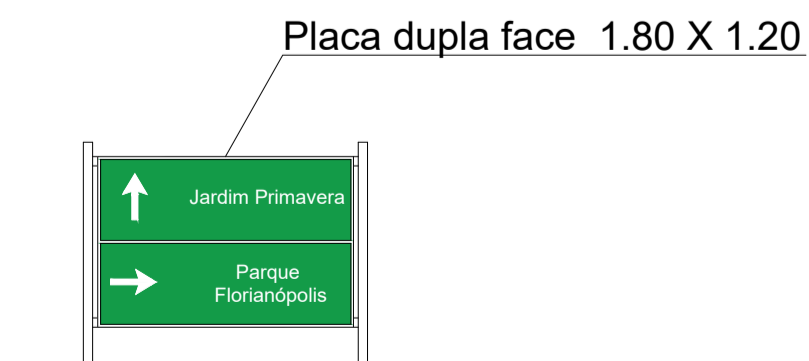
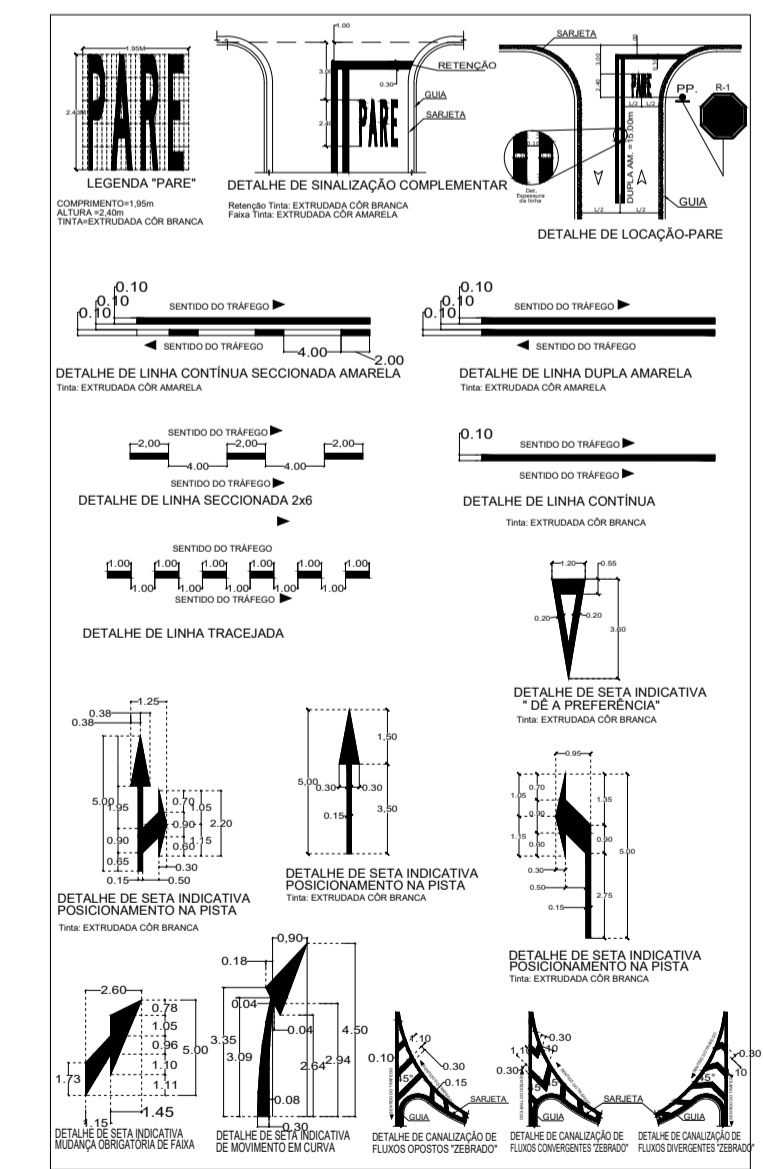
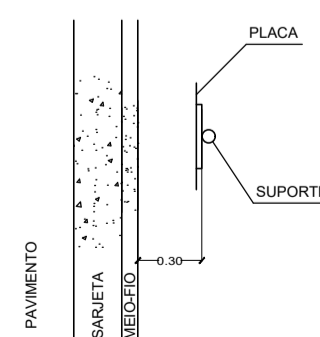
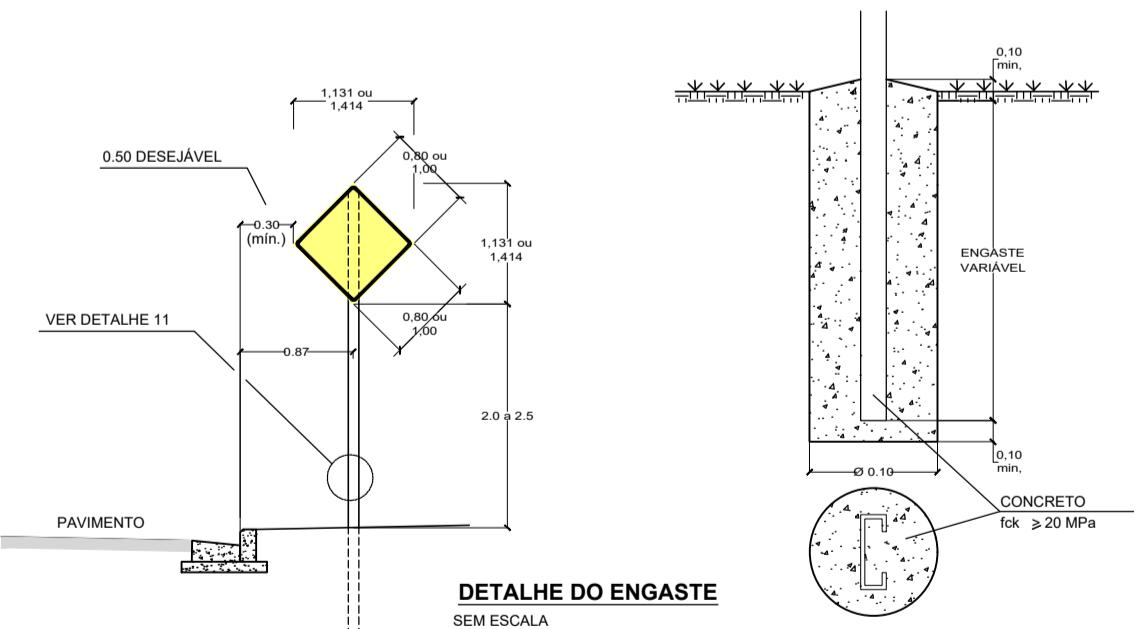
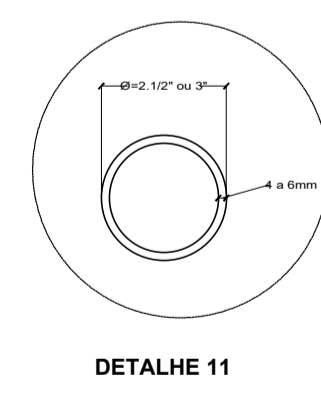
R-3, R-4a, R-4b, R-19, R-25a, R-25b, R-25d

Forma	Cor
Fundo Amarelo	Fundo Amarelo
Símbolo Prata	Símbolo Prata
Círculo interno Amarelo	Círculo interno Amarelo
Círculo externo Amarelo	Círculo externo Amarelo
Letra Prata	Letra Prata

A-1a, A-1b, A-7a, A-7b

Forma	Cor
Fundo Vermelho	Fundo Vermelho
Símbolo Branco	Símbolo Branco
Círculo interno Branco	Círculo interno Branco
Círculo externo Branco	Círculo externo Branco
Letra Branco	Letra Branco

R-1



Placa de Bairro



Obs:

SECRETARIA	DEPARTAMENTO			
	Mobilidade Urbana			
ESCALA	DATA	VISTO	DESENHO	FOLHA/TOTAL
1:1000	Novembro/2022	José Ricardo Cortez	Regis/Eduardo	2/2

Prefeitura do Município de Jaguariúna
Rua Alfredo Bueno, 1235 - Centro - Jaguariúna-SP - CEP 13820-000-Fone: (019) 3867 9700-Fax: (019) 3867 2856

ASSUNTO **Pavimentação JGR 369**
Dr. Sebastião Paes de Almeida
Sinalização

ARQUIVO: ARQUIVO