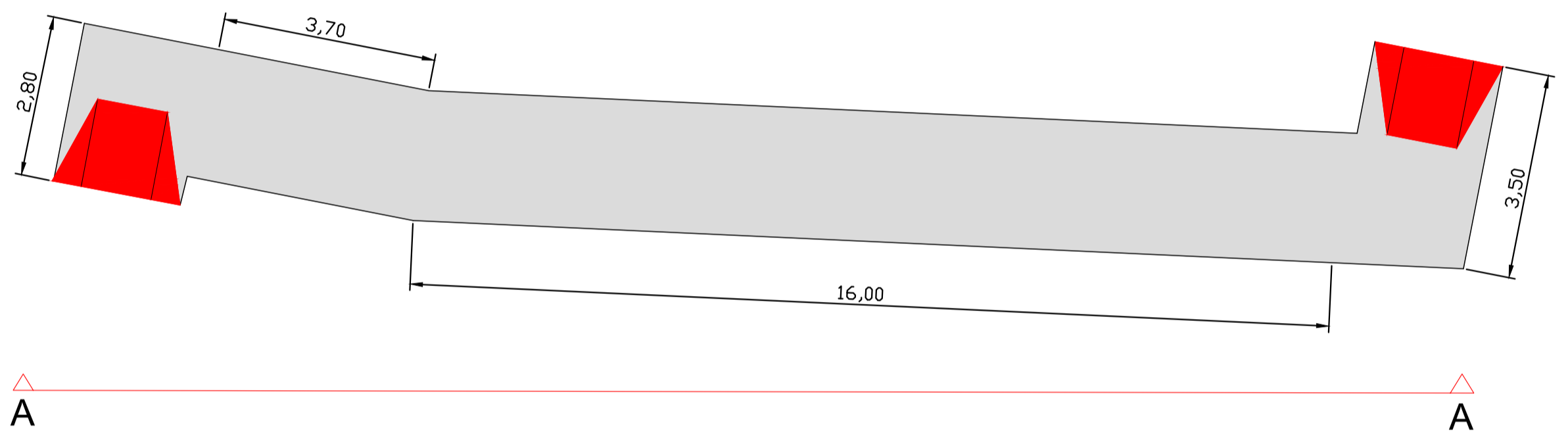


LEGENDA:

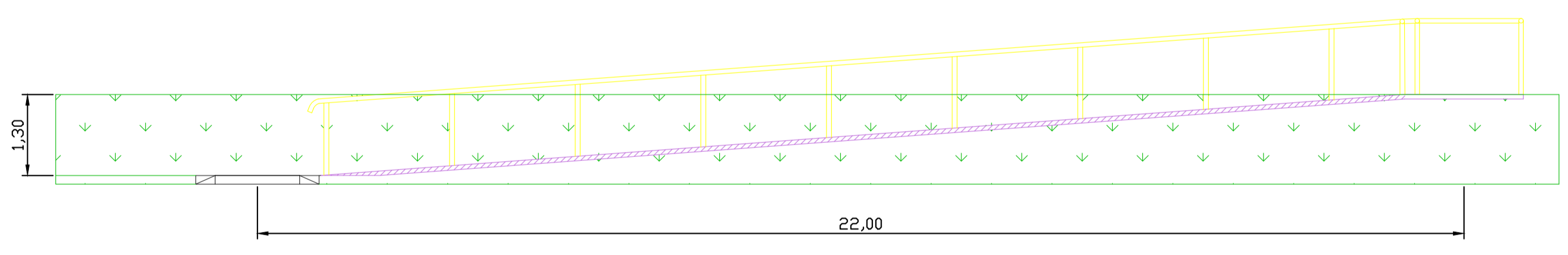
- Passeio Pavimentado
- Passeio a pavimentar e gramar (Extensão = 470,00m)
- Rampa de acessibilidade a implantar (05 unidades)



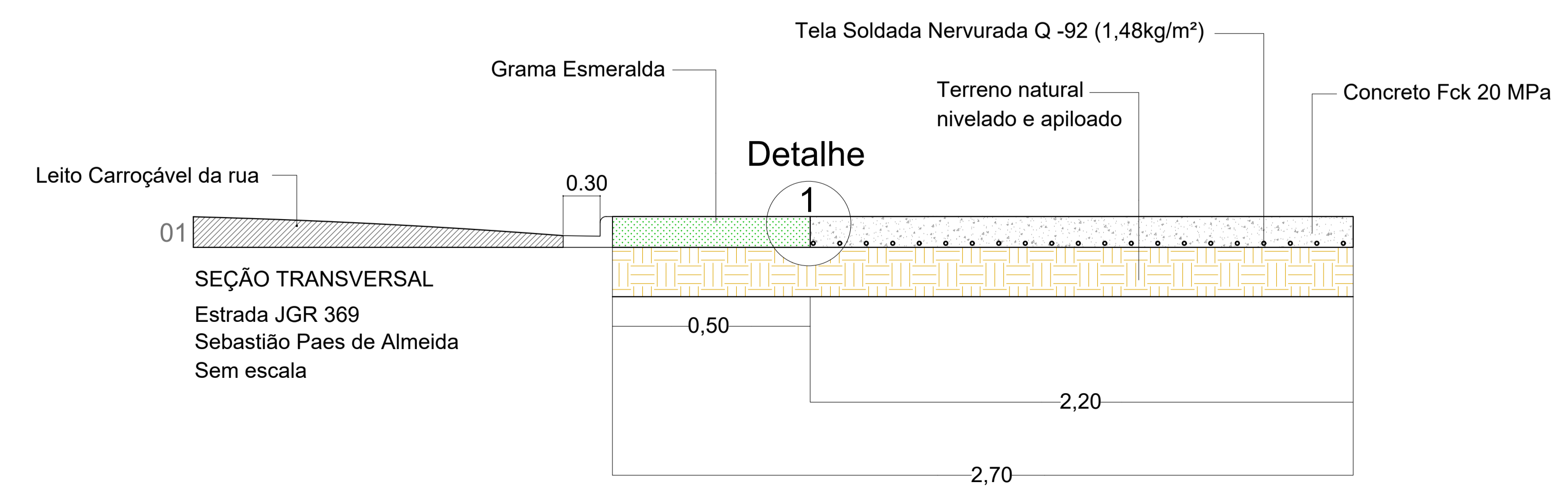
Detalhe 3 (Rampa de Acesso para PNE - sem escala)

Pavimentação de Passeios Públicos	Comp.	Larg. Média		Área	
		Concreto	Grama	Concreto	Grama
01 Estrada Municipal JGR 369 - Sebastião Paes de Almeida	484,00	2,20 m	0,50 m	1.064,80m ²	229,00m ²
TOTALIS				1.064,80m ²	229,00 m ²

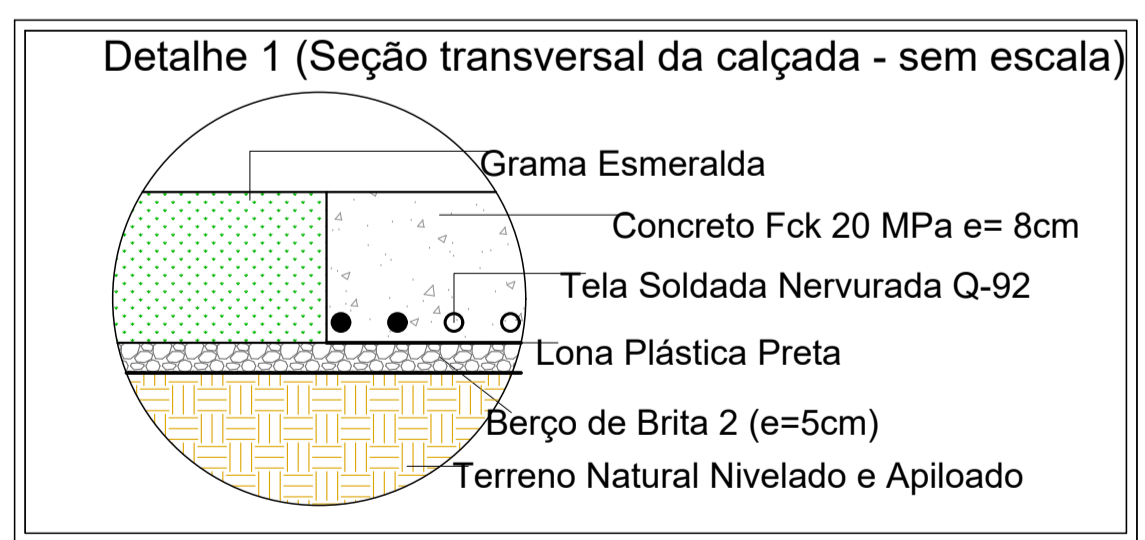
Consumo de Concreto Fck 20MPa (m³) = 1.064,80m² x 0,08m = 85,18 m³



CORTE A-A

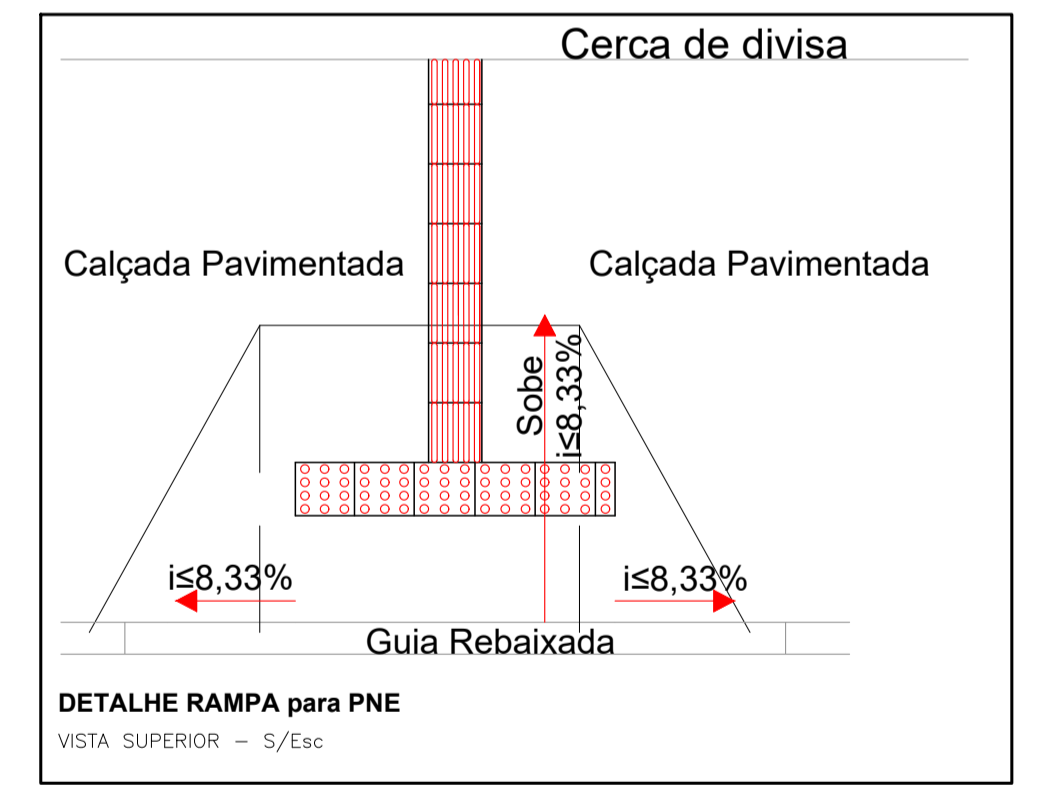


SEÇÃO TRANSVERSAL
Estrada JGR 369
Sebastião Paes de Almeida
Sem escala



Detalhe 1 (Seção transversal da calçada - sem escala)

Detalhe 2 (Rampa de Acesso para PNE - sem escala)



DETALHE RAMPA para PNE
VISTA SUPERIOR - S/Esc

Proprietário/Interessado: _____ Autor e Resp. Técnico: Ivan Luiz Ribeiro da Silva

p/ Prefeitura do Município de Jaguariúna
Fernanda Angélica Santana
Secretária de Obras e Serviços

Ivan Luiz Ribeiro da Silva
Engenheiro Civil
CREA nº 5070323459

Obs:	
SECRETARIA OBRAS E SERVIÇOS	DEPARTAMENTO TÉCNICO E DE ACESSORIA
ESCALA Sem Escala	DATA 06/02/2023
VISTO Fernanda Santana	DESENHO Ivan Luiz Ribeiro da Silva

Prefeitura do Município de Jaguariúna
Secretaria de Obras e Serviços
Av. Pacifico Morena, 1.000 - Vergêlo - Jaguariúna - SP - CEP 13014-552 - Telefones (19) 3837-4555 - 3837-4499
obras@jaguariuna.sp.gov.br

ASSUNTO *Projeto para Pavimentação de Calçada (Passeio Público)*

LOCAL Estrada Municipal JGR 369 - Sebastião Paes de Almeida (entre a rua Leonilde de Souza Bruno e a rua Joaquim Elias)
Vila Primavera e Jardim Pinheiros - Jaguariúna-SP

FOLHA 1/1