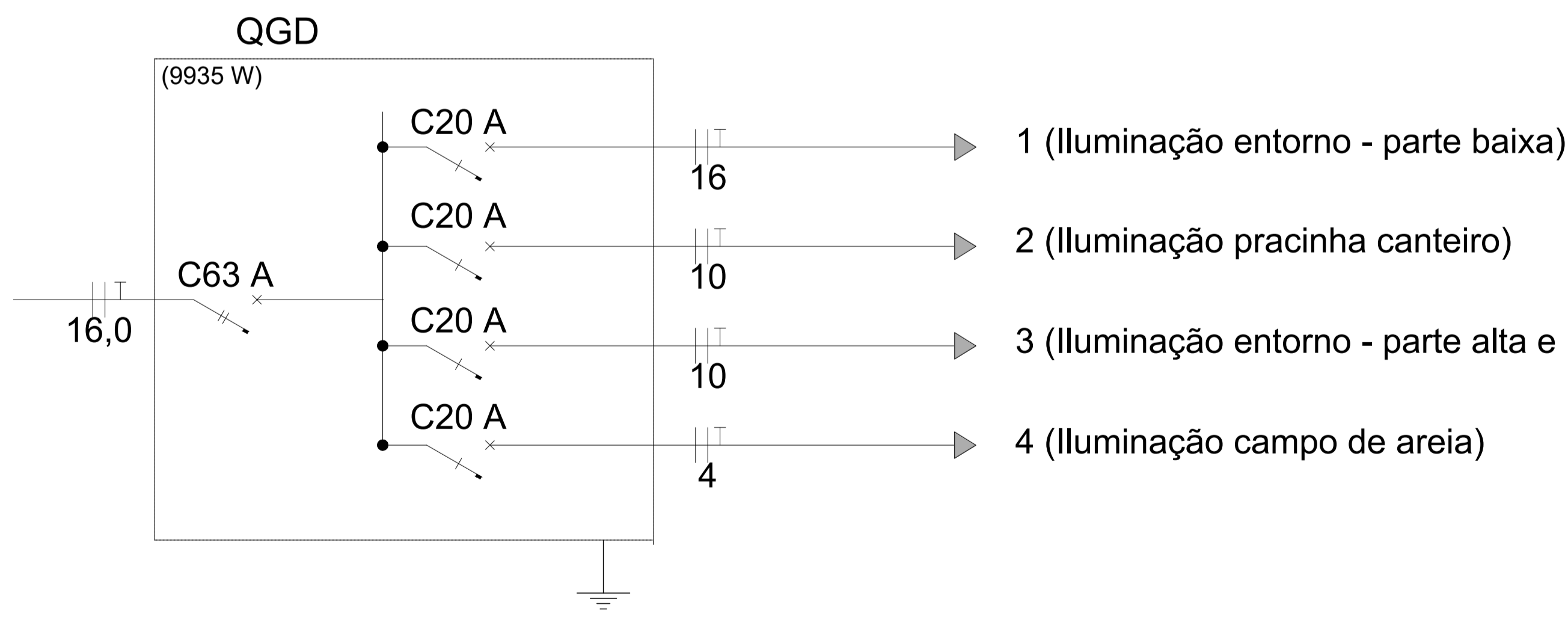


Circuito	Descrição	V (v)	Iluminação LED (W)	Projetores (W)	Pot. Total (W)	Fases	Pot. - R (W)	Pot. - S (W)	Seção (mm ²)	Disj (A)
			137	200						
1	Iluminação	220	22		3014	R	3014		16	20
2	Iluminação	220	11		1507	R	1507		10	20
3	Iluminação	220	22		3014	S		3014	10	20
4	Projetores	220		12	2400	S		2400	4	20
GERAL		220			9935	R-S			16	63



LEGENDA

- Quadro de distribuição - sobrepor a 1,50m do piso.
- Condutores Fase, Neutro, Retorno e Terra, respectivamente.
- Eletroduto embutido no piso.
- 1x137W LED Poste telecônico 3 metros de altura.
- Postes já instalados com refletores.
- Ligação à terra.
- C63 A Chave fusível.



Obs: Projeto elétrico

SECRETARIA DE OBRAS E SERVIÇOS DEPARTAMENTO TÉCNICO E DE ACESSORIA

ESCALA: Sem Escala DATA: 05/12/2022 DESENHO: Ivan Luiz Ribeiro da Silva

Marcio Gustavo Bernardes Reis
Prefeito do Município de Jaguariúna

Ivan Luiz Ribeiro da Silva
Engenheiro Civil
CREA nº 5070323459

Prefeitura do Município de Jaguariúna
Secretaria de Obras e Serviços
Av. Pacifico Moreida, 1.000 - Vergêlo - Jaguariúna - SP - CEP 13014-652 - Telefones (19) 3837-4555 - 3837-4499
obras@jaguariuna.sp.gov.br

Obra: Reforma/Revitalização de área para pratica de esporte e lazer - Praça Colombini

LOCAL: Conjunto habitacional 12 de Setembro II - Jaguariúna-SP

FOLHA 6/8