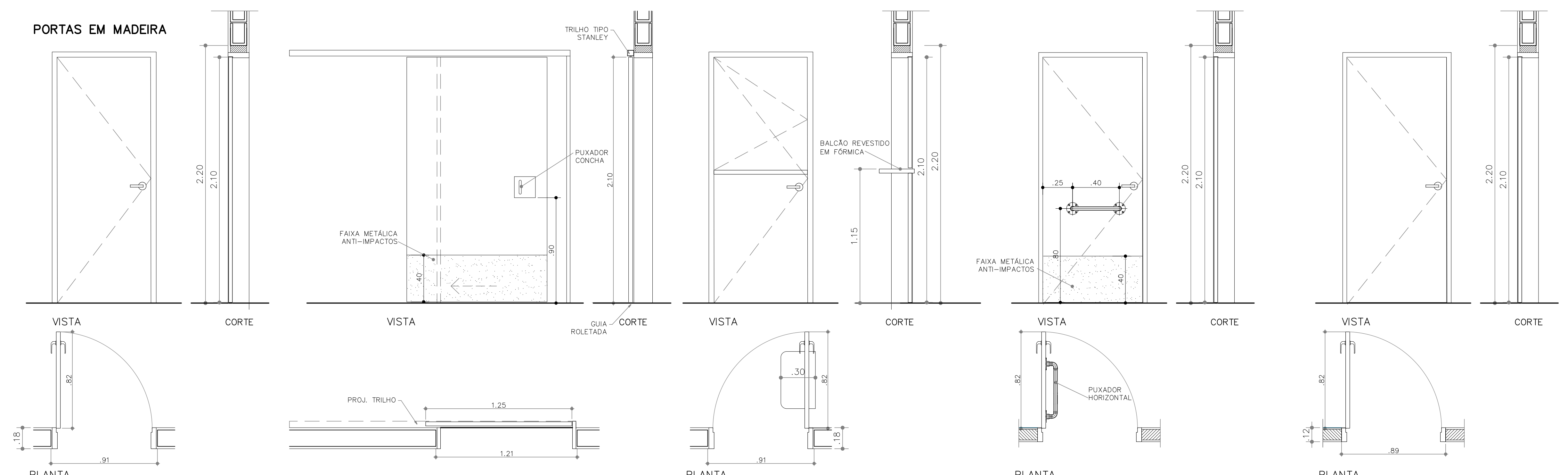


PORTAS EM MADEIRA

FONTE / DADOS DE BASE

CDHU
 ENG. FERNANDO AREVALLO LLATA SUPERINTENDENTE DE PROJETOS
 ARQ. ANA MARIA A. COELHO GERENTE
 ARQ. LUIZ GUSTAVO DELLA NOCE GESTOR
 TEC. ANA CAROLINA DE QUADROS PROJETISTA
 APOIO CDHU
 ARQ. CATHARINA CHRISTINA TEIXEIRA COORDENAÇÃO
 ARQ. RICARDO COUTO ARQUITETO
 ARQ. MAIANI BALLONI ARQUITETA

LEGENDA/TABELAS
 NOTAS:
 1 - AS PORTAS DE MADEIRA DAS ÁREAS MOLHADAS (BANHEIROS E VESTIÁRIOS) DEVEM SER RESISTENTES A UMIDADE (NBR 15930)
 2 - A COLOCAÇÃO DE BARRA ANTIPÂNICO DEPENDERÁ DA EXIGÊNCIA DO CORPO DE BOMBEIROS DO LOCAL ONDE A TIPOLOGIA SERÁ IMPLANTADA.
 3 - A DISTÂNCIA MÁXIMA ENTRE A FACE INFERIOR DE TODAS AS PORTAS E SOLEIRAS DEVE SER DE 4mm.



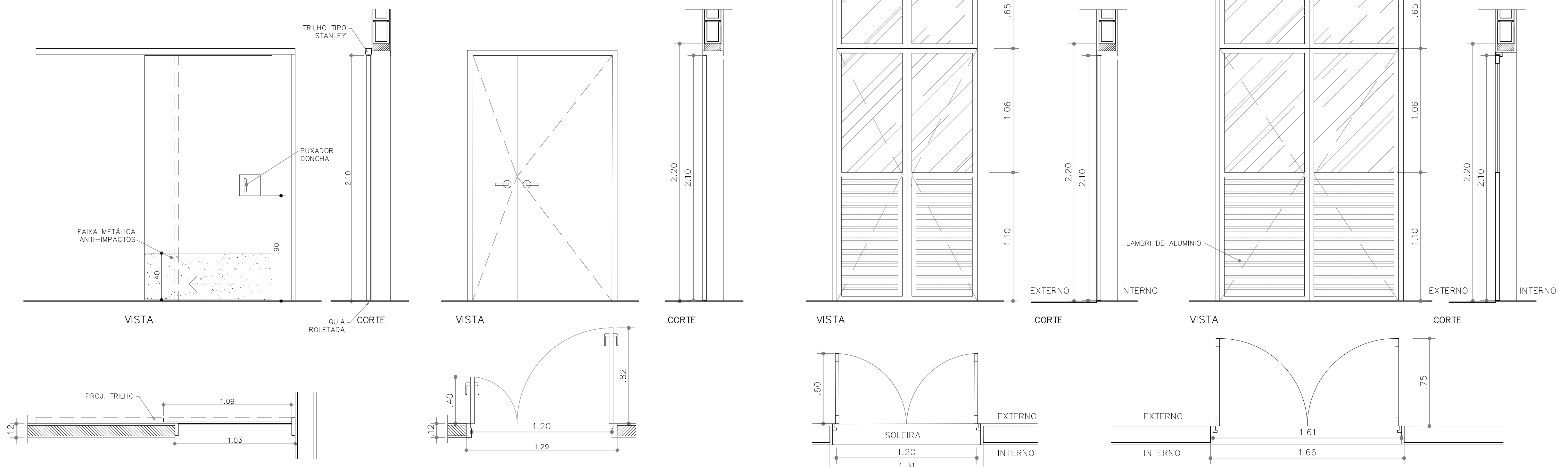
PM01 - INTERNA DE ABRIR
 C/ FERRAGEM
 TOTAL - 12un

PM02 - INTERNA DE CORRER
 C/ FERRAGEM
 TOTAL - 02un

PM03 - INTERNA COM BALCÃO
 C/ FERRAGEM
 TOTAL - 12un

PM04 - INTERNA DE ABRIR
 C/ FERRAGEM
 TOTAL - 02un

PM05 - INTERNA DE ABRIR
 C/ FERRAGEM
 TOTAL - 03un

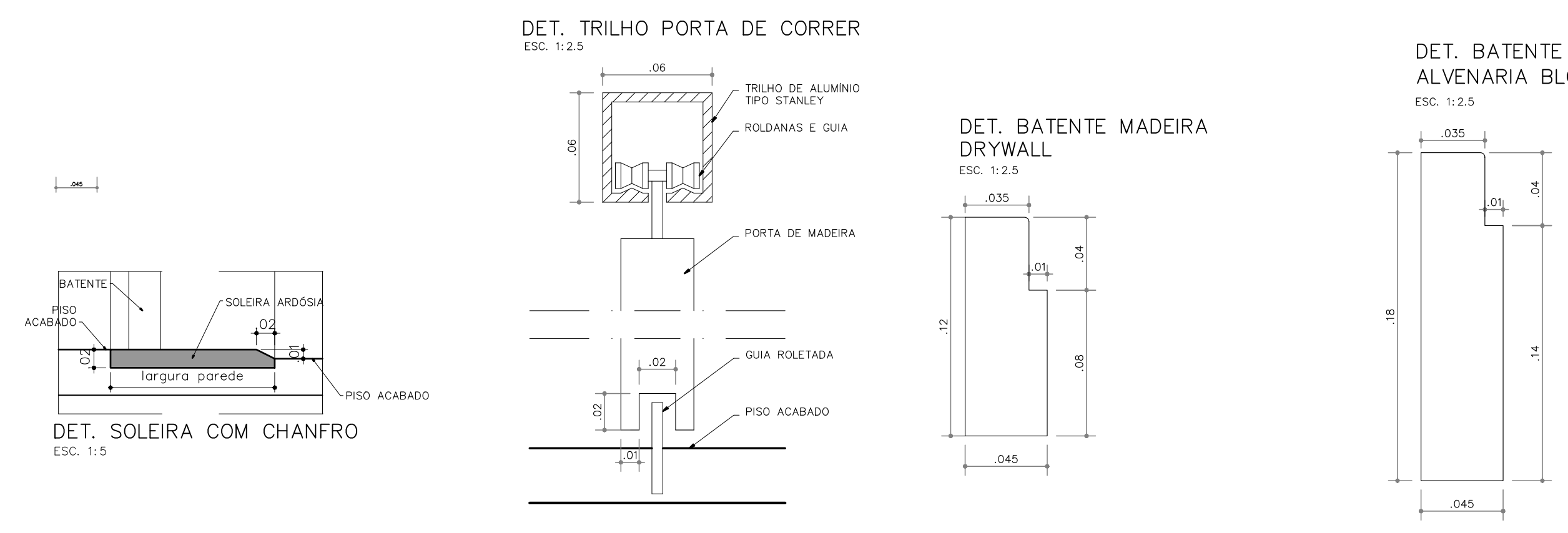


PM06 - INTERNA DE CORRER
 C/ FERRAGEM
 TOTAL - 01un

PM07 - INTERNA DE ABRIR
 C/ FERRAGEM
 TOTAL - 01un

PA01 - EXTERNA DE ABRIR
 C/ FERRAGEM
 TOTAL - 01un

PA02 - EXTERNA DE ABRIR
 C/ FERRAGEM E VIDRO LISO 6=5mm
 TOTAL - 01un



Revisões (discriminação)	Nº	Data	Rubrica
Emissão Inicial	00	MAI/21	
Dimensões do edifício e acabamentos	01	JUN/21	

CDHU Companhia de Desenvolvimento Habitacional e Urbano
 Rua Boa Vista, 170 - São Paulo - Tel: 2505.2000 - CNPJ 47.865.597/0001-09

PROJETO
ESPAÇO SAÚDE
 ENDEREÇO / MUNICÍPIO
 --

TÍTULO
ARQUITETURA | ÁREA | FOLHA
ARQ|09/13
 ASSUNTO
PORTAS, SOLEIRA E DETALHES

ESCALA GRÁFICA	ESCALA NOMINAL	DATA
0 0.5 1 1.50 (m)	1:50	JUN/2021

ASSINATURAS
 proprietário | CNPJ
 aprovação do projeto - responsável técnico | c.r.e.a. | pref.
 obra - responsável técnico | c.r.e.a. | pref.
 ESPAÇO PARA APROVAÇÃO

CÓDIGO CDHU EMPREENDIMENTO
 Projeto 0 0 0 0 0 0 Região 0 0 Município 0 0 Versão Etapa do Projeto 0 P E