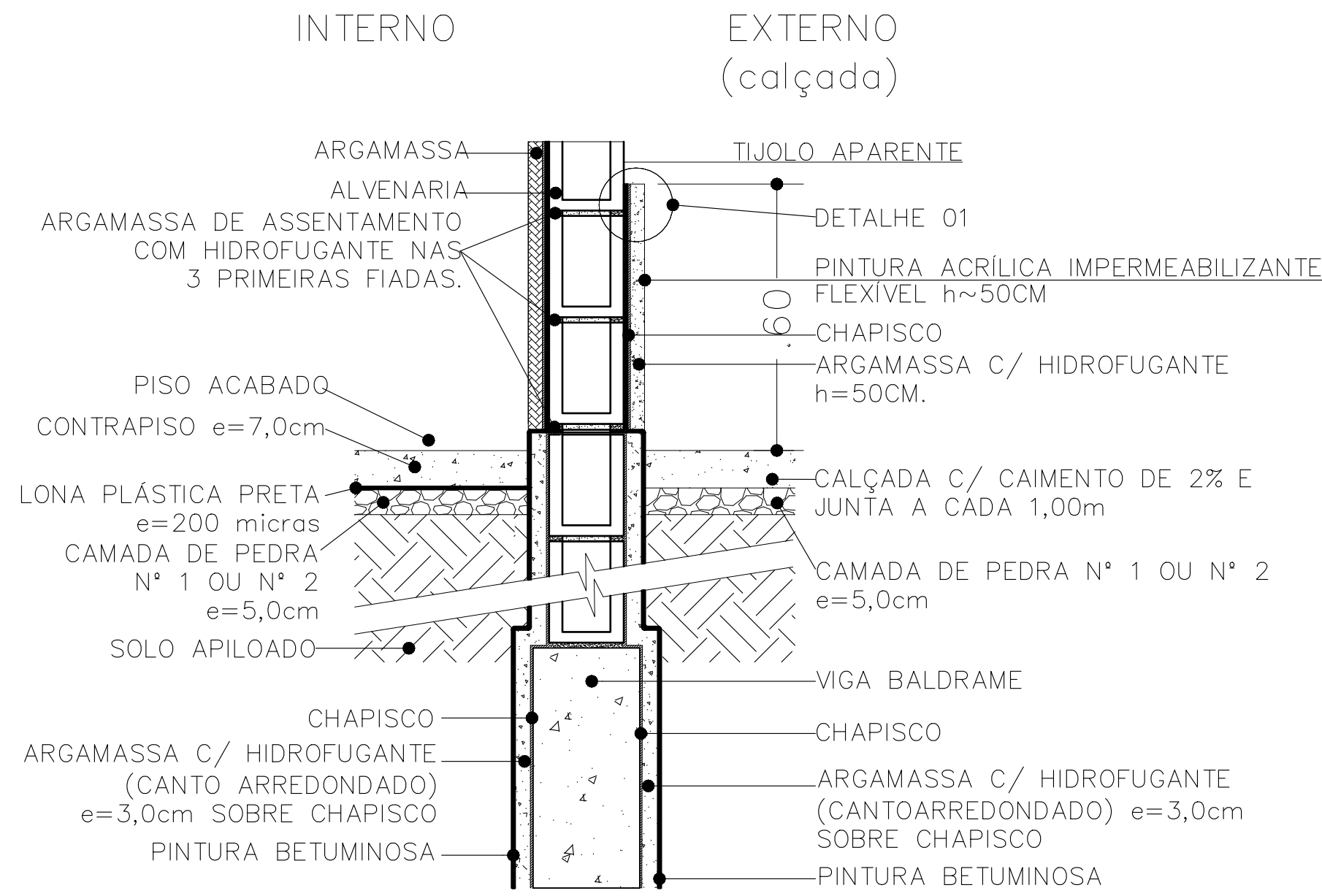
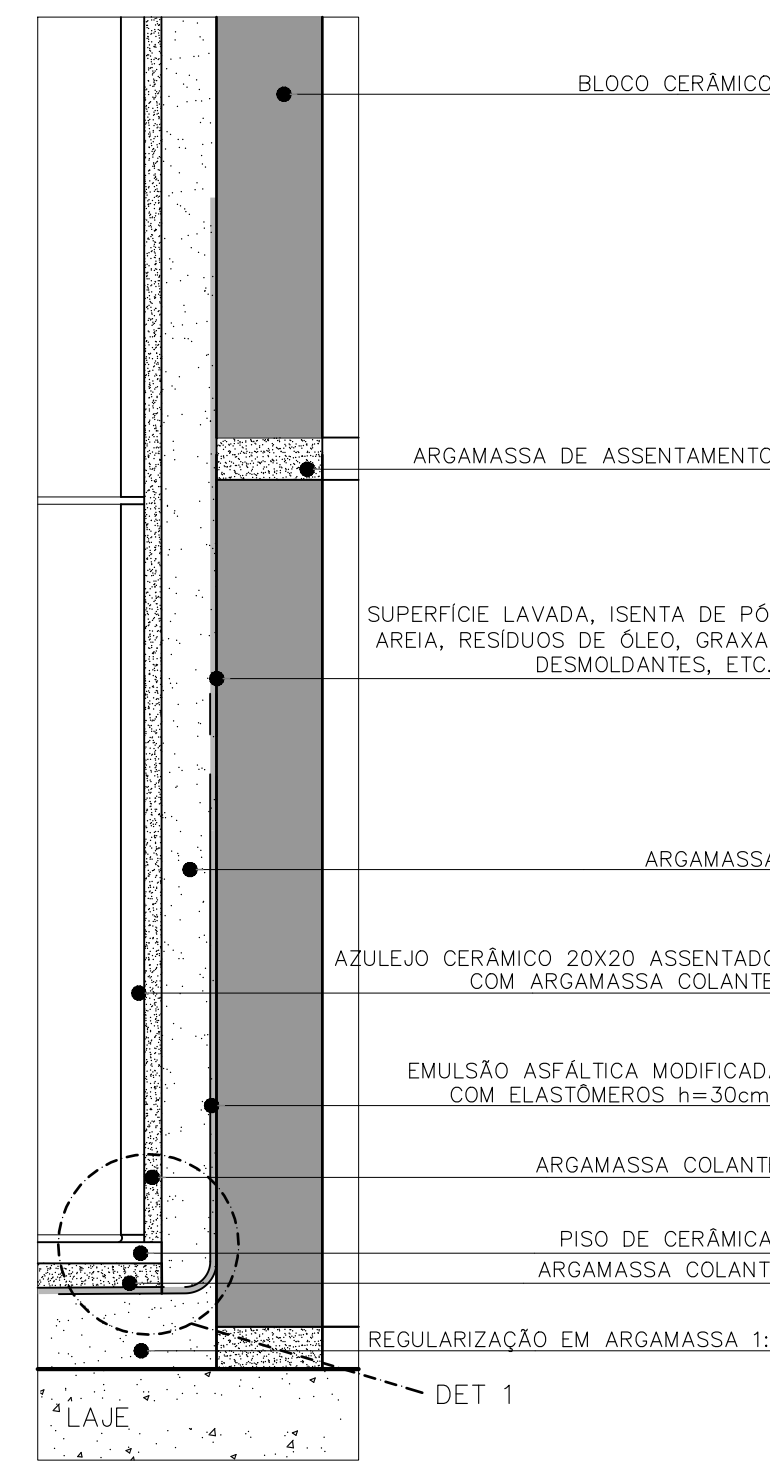


DETALHES IMPERMEABILIZAÇÃO

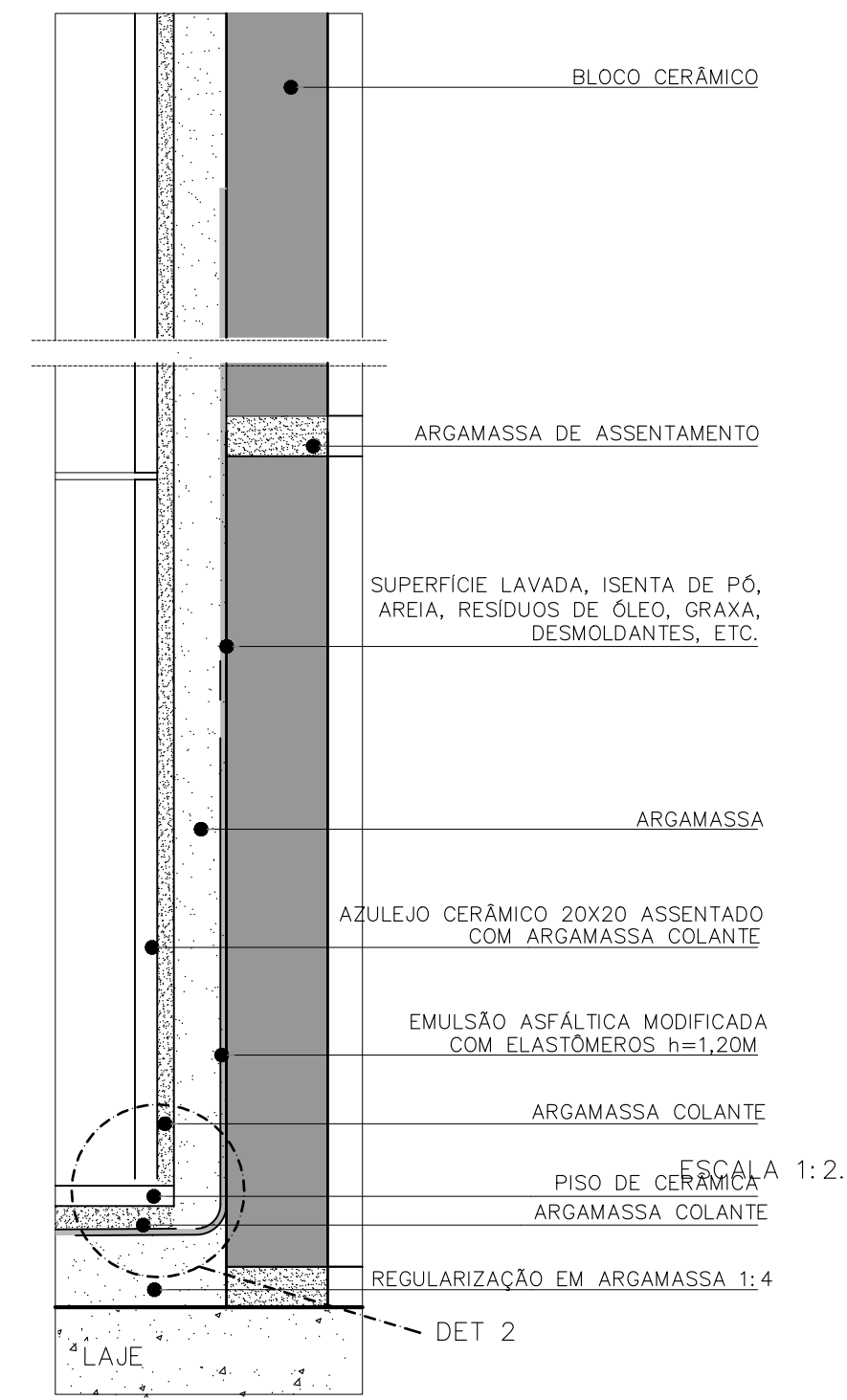
FORNECIDA / DADOS DE BASE



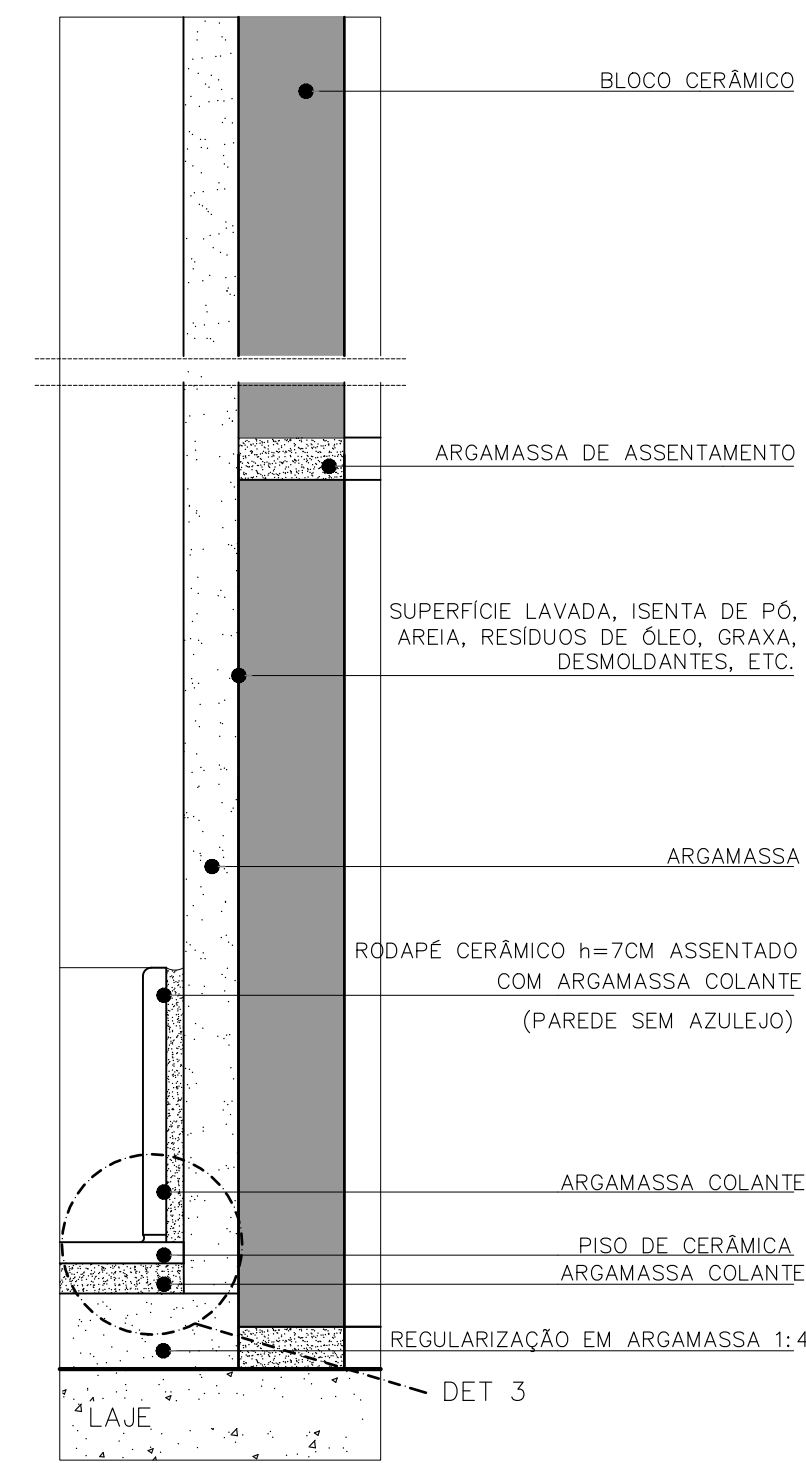
IMPERMEABILIZAÇÃO BARRADO EXTERNO
ESCALA 1:10



IMPERMEABILIZAÇÃO BANHEIRO
ESCALA 1:2,5



IMPERMEABILIZAÇÃO DO BOX
ESCALA 1:2,5



IMPERMEABILIZAÇÃO DA COPA
ESCALA 1:2,5

CDHU
 ENG. FERNANDO AREVALLO LLATA SUPERINTENDENTE DE PROJETOS
 ARQ. ANA MARIA A. COELHO GERENTE
 ARQ. LUIS GUSTAVO DELLA NOCE GESTOR
 ARQ. ANA CAROLINA DE QUADROS PROJETISTA
 APOIO CDHU
 ARQ. CATHARINA CHRISTINA TEIXEIRA COORDENADORA
 ARQ. RICARDO COUTO ARQUITETO
 ARQ. MAIANI BALLONI ARQUITETA

LEGENDA/TABELAS

TABELA DE ACABAMENTOS	
PISO	
P2	CIMENTADO DESEMPENADO
P6	CERÂMICA PEI 5 - 30x30cm - cor clara (bege, gelo, areia) grupo de absorção IIIa; resistência química A, assentado com argamassa colante industrializada
IMPERMEABILIZAÇÃO (ver projeto conforme memorial)	
I2	ARGAMASSA COM ADITIVO HIDROFUGANTE
I3	ARGAMASSA À BASE DE EMULSÃO ASFÁLTICA, MODIFICADA COM ELASTÔMEROS
I5	MANTA POLIMÉRICA IMPERMEABILIZANTE
I6	MANTA LÍQUIDA BASE ASFÁLTICA ELASTOMÉRICA
REVESTIMENTO/PAREDES	
R3	CHAPISCO E EMBOÇO E=20x25mm
ACABAMENTO/PAREDES	
A1	MASSA CORRIDA
A2	AZULEJO sobre argamassa de assentamento - min 20x20cm - cor clara (branco, bege, gelo, areia)
A3	AZULEJO sobre argamassa de assentamento - min 20x20cm - FAIXA h=1,60m - cor clara (branco, bege, gelo, areia)
A5	PINTURA LÁTEX ACRÍLICA - CLASSE "PREMIUM" - cor conforme projeto cromático, 2 demãos, sobre fundo selador
FORRO / TETO	
F5	PINTURA LÁTEX ACRÍLICO ACETINADO SOBRE LAJE REVESTIDA
RODAPE	
D2	RODAPE CERÂMICO PI 5 H=7cm

PARADEM
 PAREDE EM ALVENARIA ESTRUTURAL
 DRYWALL
 NOTAS:
 1- OS DETALHES E ESPECIFICAÇÕES DAS VIGAS METÁLICAS CONSTAM DO PROJETO DE ESTRUTURA.

Revisões (discriminação)	Nº	Data	Rubrica
Emissão inicial	00	MAI/21	
Dimensões do edifício e acabamentos	01	JUN/21	

CDHU Companhia de Desenvolvimento Habitacional e Urbano
 Rua Boa Vista, 170 - São Paulo - Tel: 2505-2000 - CNPJ 47.865.597/0001-09

PROJETO
ESPAÇO SAÚDE

ENDEREÇO / MUNICÍPIO
 ..

TÍTULO
ARQUITETURA | ÁREA | FOLHA | **ARQ|13/13**

ASSUNTO
DETALHES IMPERMEABILIZAÇÃO / DOMOS / VENEZIANA

ESCALA GRÁFICA | ESCALA NOMINAL | DATA
 0 0,5 1 1,50 (m) | 1:50 | JUN/2021

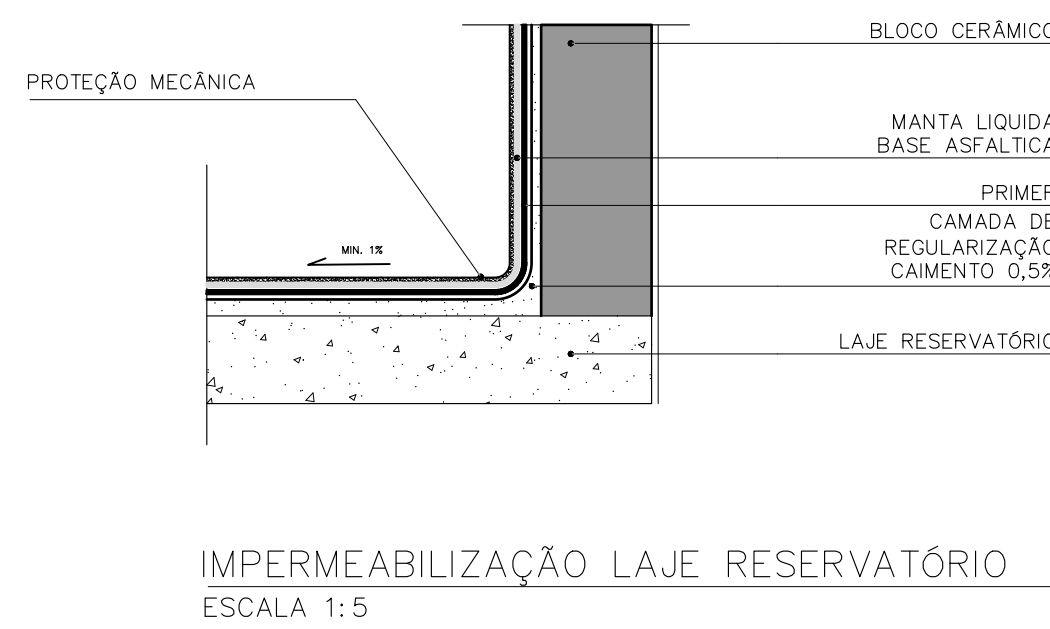
ASSINATURAS
 proprietário | CNPJ

aprovação do projeto - responsável técnico | c.r.e.a. | pref.

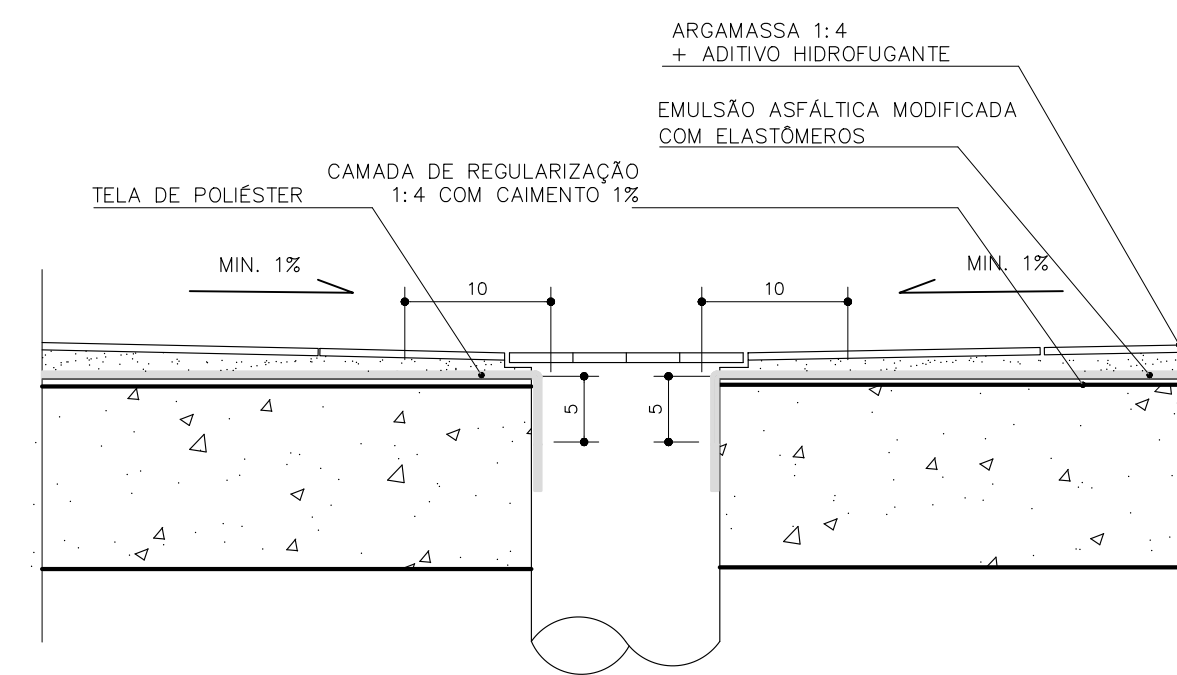
obra - responsável técnico | c.r.e.a. | pref. | s.r.t.

ESPAÇO PARA APROVAÇÃO

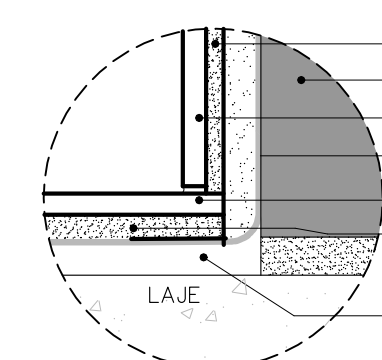
CÓDIGO CDHU EMPREENDIMENTO
 Projeto 0 0 0 0 0 0 | Região 0 0 | Município 0 0 | Versão | Traço do Projeto 0 0 P 1 E



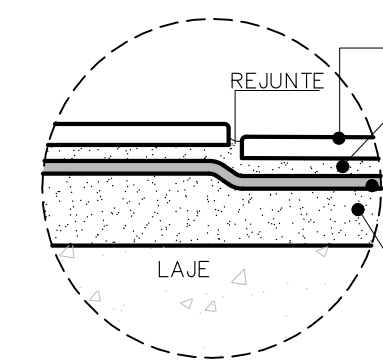
IMPERMEABILIZAÇÃO LAJE RESERVATÓRIO
ESCALA 1:5



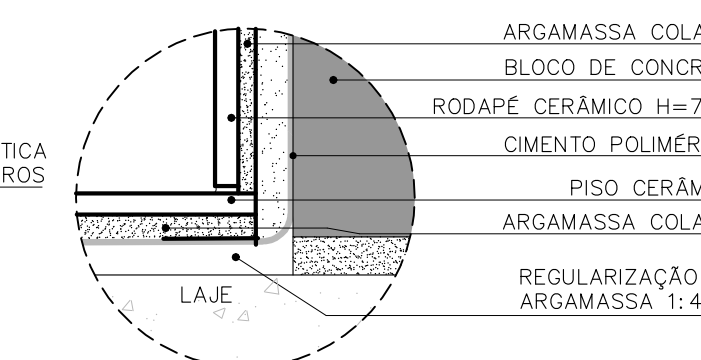
IMPERMEABILIZAÇÃO RALOS BANHEIROS
ESCALA 1:5



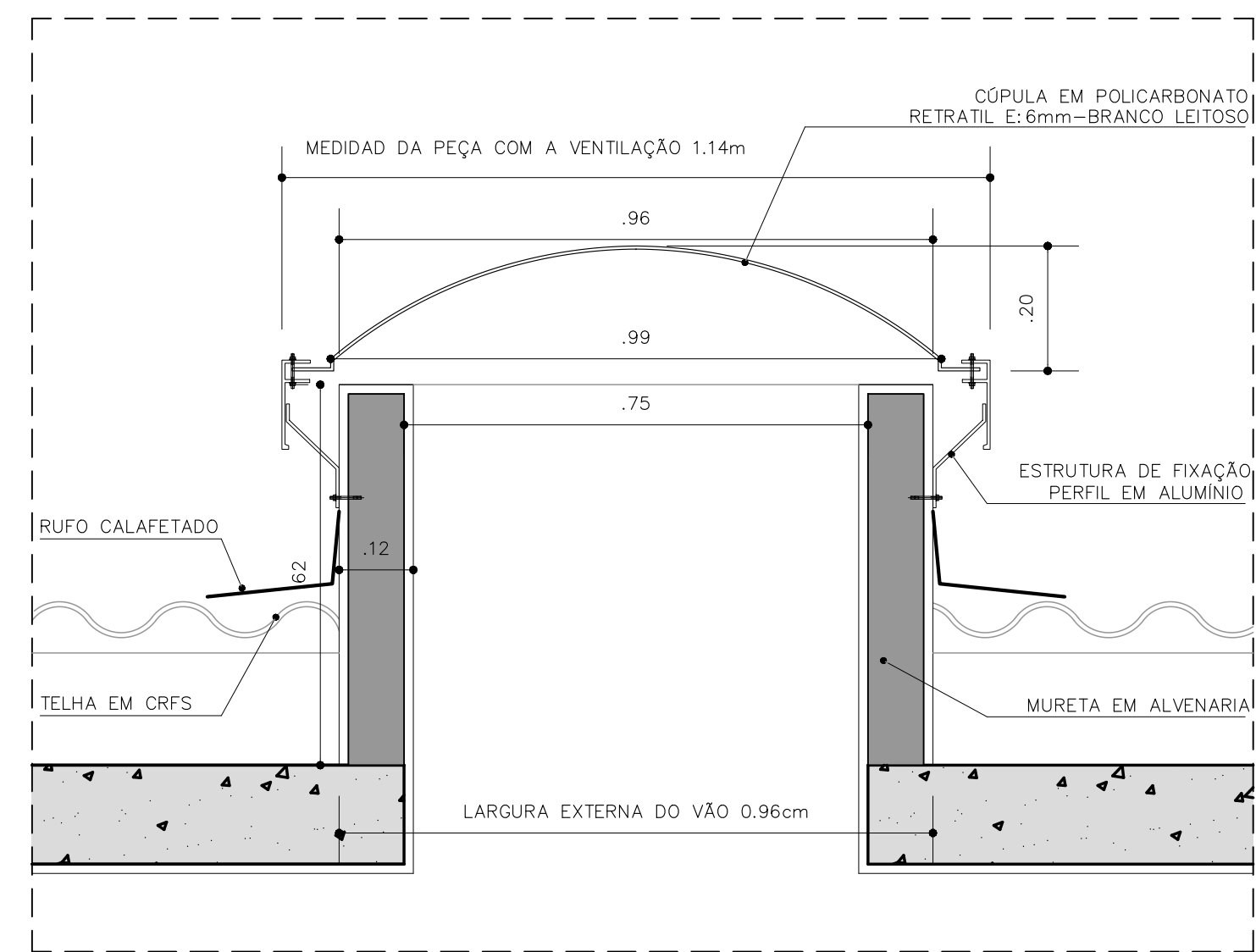
DETALHE 01
BANHEIRO
ESCALA S/E



DETALHE 02
REBAIXO BOX
ESCALA S/E

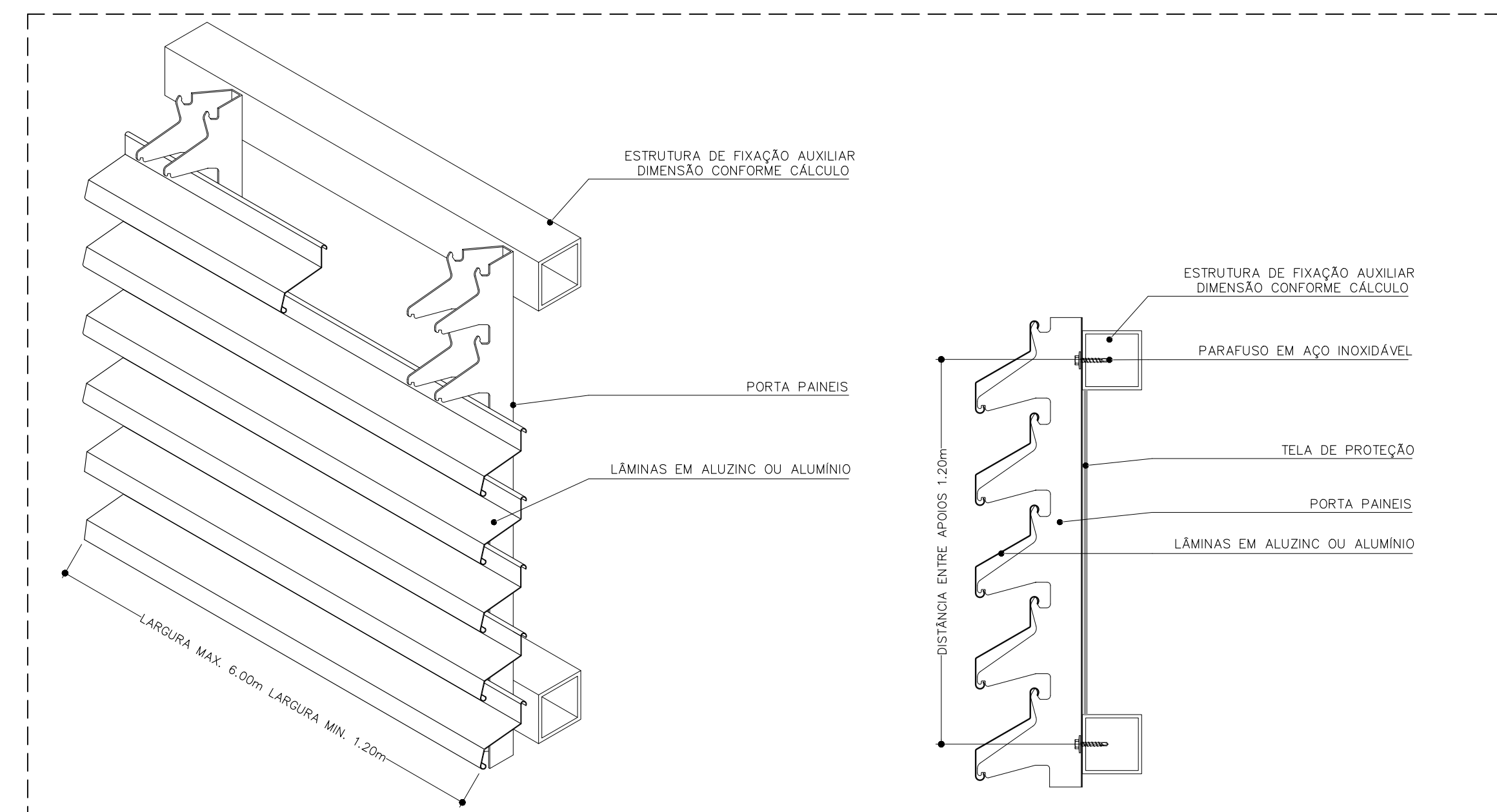


DETALHE 03
COPA
ESCALA S/E



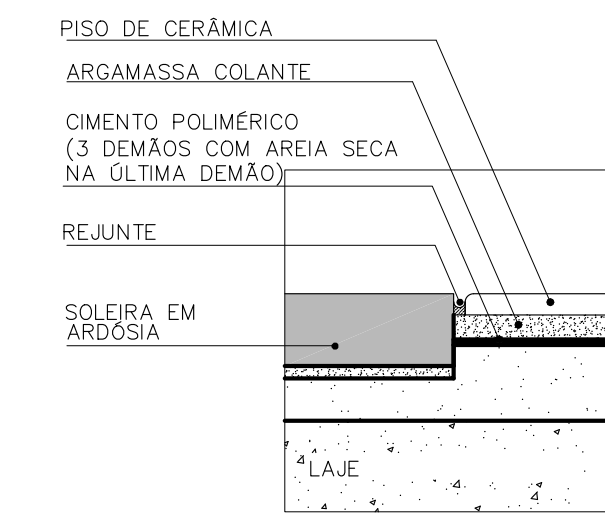
DETALHE 02- DOMOS
CORTE
ESCALA 1:10

DETALHE 10 - VENEZIANA INDUSTRIAL

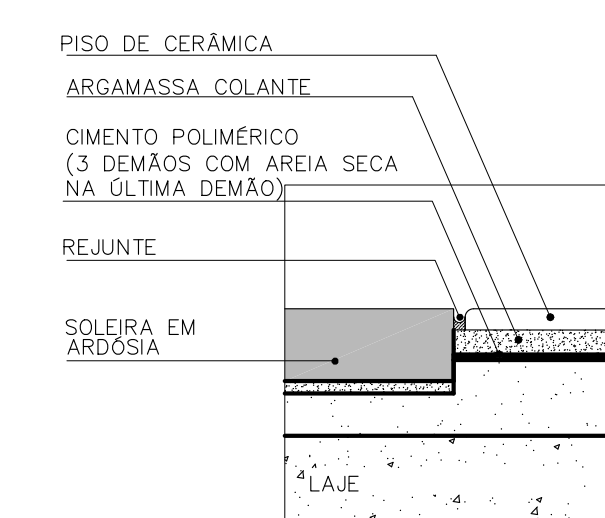


PERSPECTIVA ESQUEMÁTICA
ESCALA S/E

CORTE
ESCALA S/E



IMPERMEABILIZAÇÃO SOLEIRA
ESCALA 1:2,5



IMPERMEABILIZAÇÃO SOLEIRA COM CHANFRE
ESCALA 1:2,5