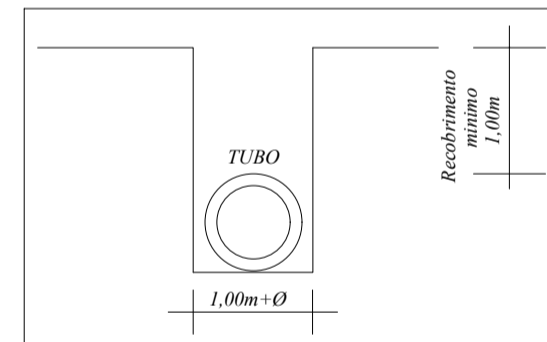
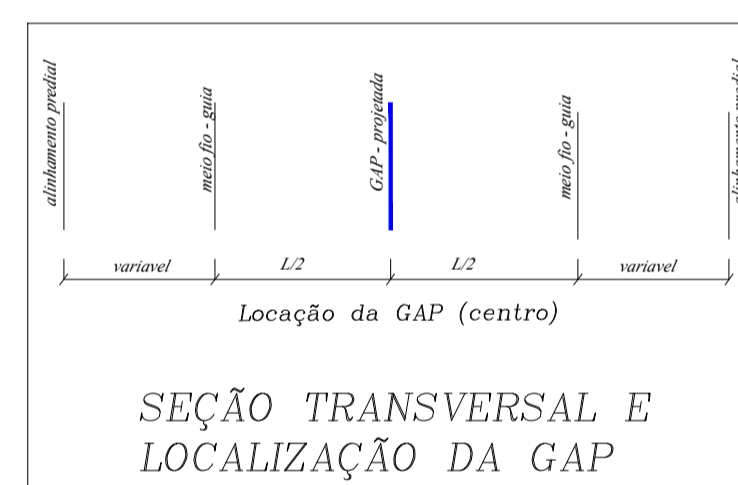
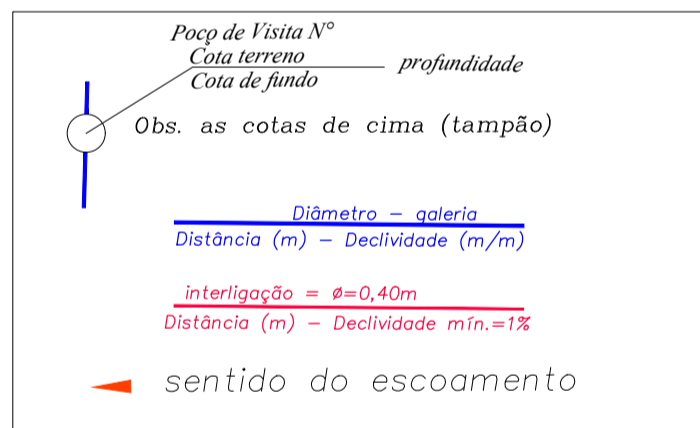
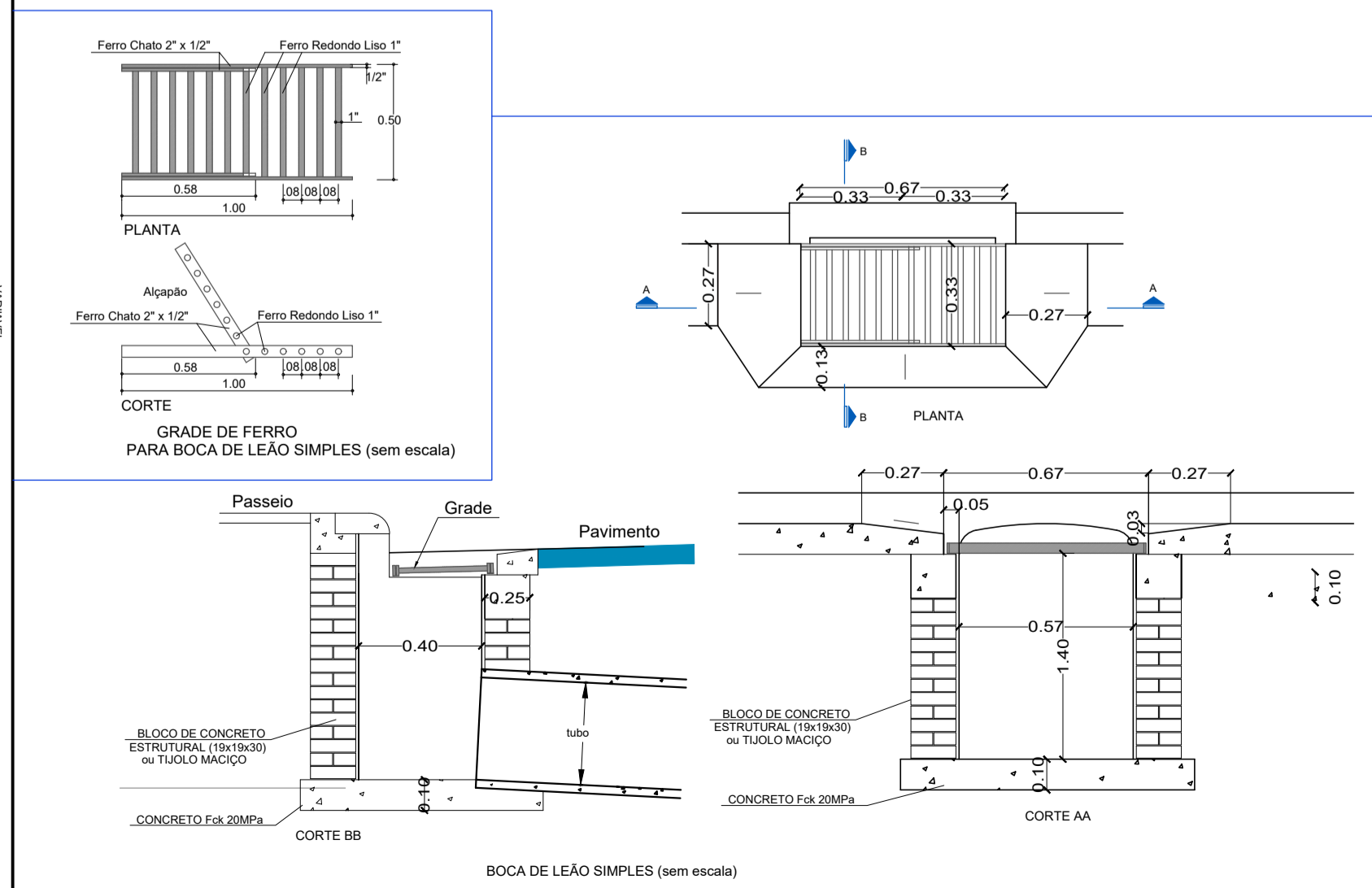
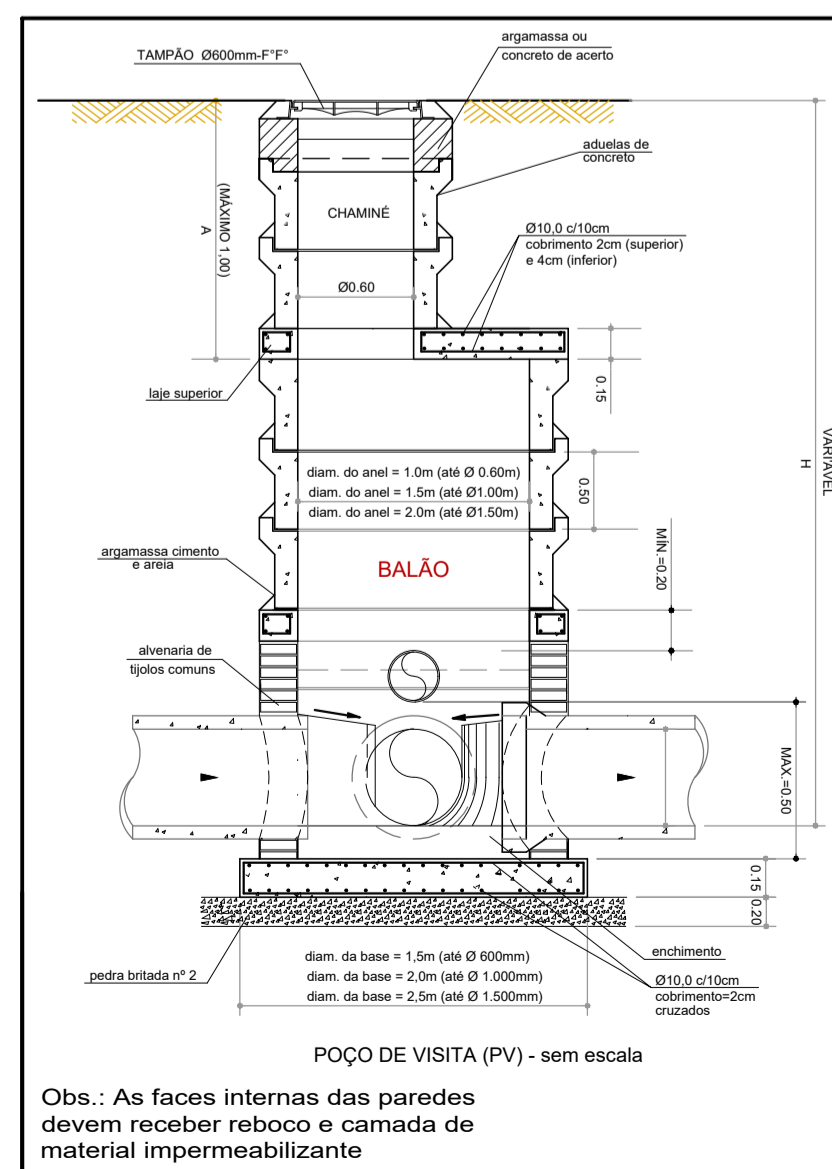


Projeto de Drenagem da Rua Joaquim Pinto Catão
Escala - 1:1.000



Material / Serviço	Quant.
01 Assentamento de Tubo de concreto simples, classe PS-1, ponta e bolsa, Ø 400mm	54 m
02 Assentamento de Tubo de concreto armado, classe PA-1, ponta e bolsa, Ø 800mm	160 m
03 Assentamento de Tubo de concreto armado, classe PA-1, ponta e bolsa, Ø 1000mm	225 m
04 Execução de boca de leão simples	9 und
05 Execução de poço de visita (para tubos de até Ø1000mm)	6 und
06 Execução de guia e sarjeta tipo processo extrusão contínua	1033 m
07 Regularização e compactação mecanizada de superfície, sem controle do proctor normal	5236 m ²
08 Execução de Imprimação betuminosa impermeabilizante	5236 m ²
09 Execução de Imprimação betuminosa ligante	5236 m ²
10 Execução de Camada de rolamento em concreto betuminoso usinado a quente - CBUQ	157 m ³



Proprietário/Interessado: Autor e Resp. Técnico
 Prefeitura do Município de Jaguariúna
 Márcio Gustavo Bernardes Reis
 Prefeito
 Adriano Poltronieri
 Engenheiro Civil
 CREA nº 506029577
 ART:

Obs.: Revisão 1 - 20/10/2022 - Adriano Poltronieri

SECRETARIA	DEPARTAMENTO			
PLANEJAMENTO	PROJETOS			
ESCALA	DATA	VISTO	DESENHO	FOLHA/TOTAL
Indicadas	15/06/2022	AP	Adriano Poltronieri	2/3

Prefeitura do Município de Jaguariúna Folha 2/3

Rua Alfredo Bueno, 1235 - Centro - Jaguariúna-SP - CEP 13820-000-Fone: (019) 3867 9700-Fax (019) 3867 2856

Projeto de Drenagem Superficial
 Rua Joaquim Pinto Catão, trecho entre rua Maranhão e Estrada de Acesso Particular

Coordenadas: 22°41'40" S 46°58'44" W

ARQUIVO: