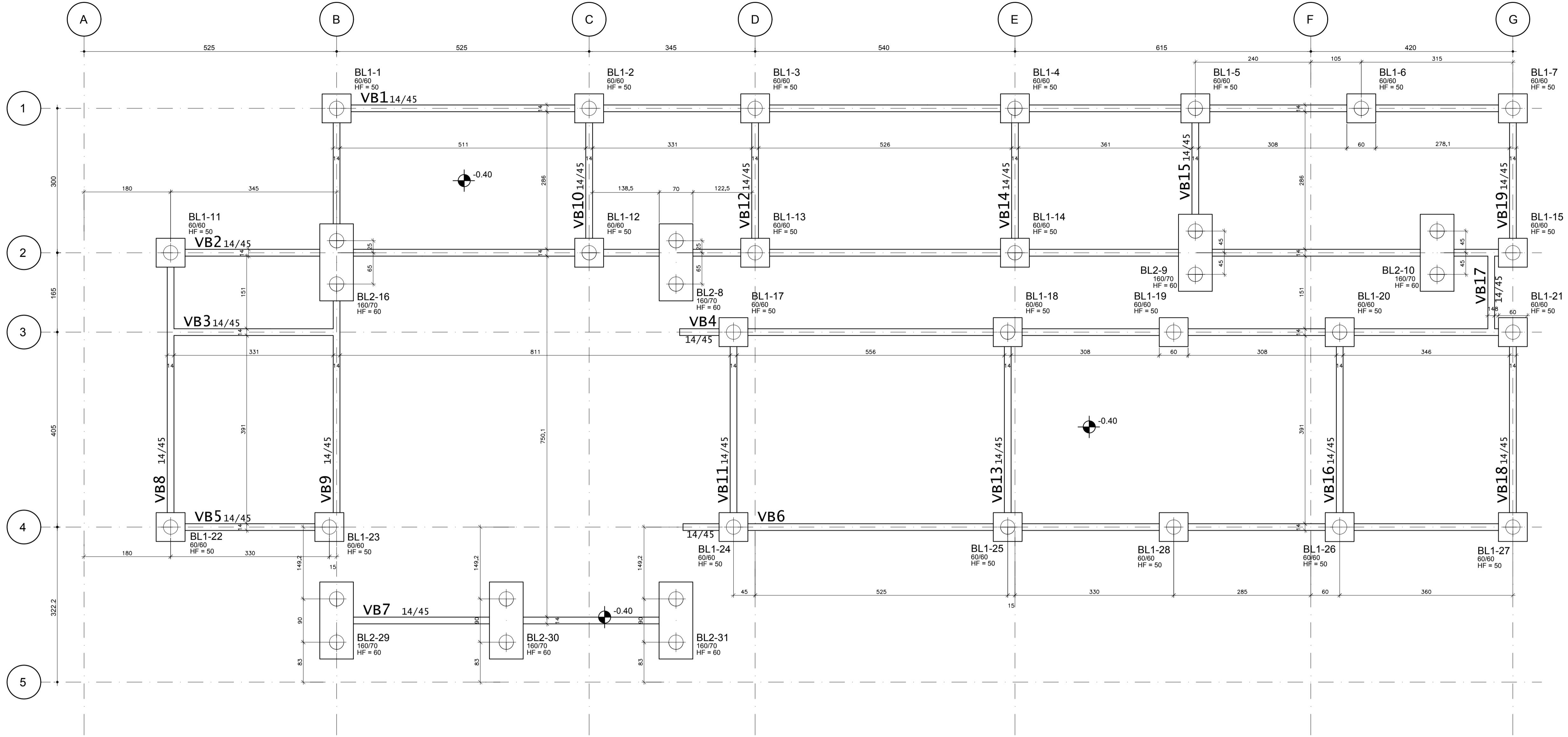


FORMA DA FUNDAÇÃO

ESC. 1:50

CDHU - Desenvolvimento e Gestão
 Arq. IRENE BORGES RIZZO
 Arq. LUIZ GUSTAVO DELLA NOCE
 João Henrique L. Damasceno



- NOTAS:**
- 1 - MEDIDAS EM CENTIMETROS, NÍVEIS EM METROS.
 - 2 - NÃO TOMAR MEDIDAS EM ESCALA
 - 3 - CONCRETO fck >= 25 MPa
 - 4 - AÇO CA50 E CA60
 - 5 - COBRIMENTO = 3 cm
 - 6 - O TIPO E O COMPRIMENTO DAS ESTACAS DEVERÁ SER DEFINIDO PARA CADA LOCAL DE IMPLANTAÇÃO APÓS ANÁLISE GEOTÉCNICA POR ENGENHEIRO HABILITADO QUE EMITIRÁ PARÊCER TÉCNICO DE FUNDAÇÕES
 - 7 - EXECUTAR ESTACAS SOB SUPERVISÃO DE ENGENHEIRO ESPECIALIZADO

UTILIZADOS NESSE PROJETO

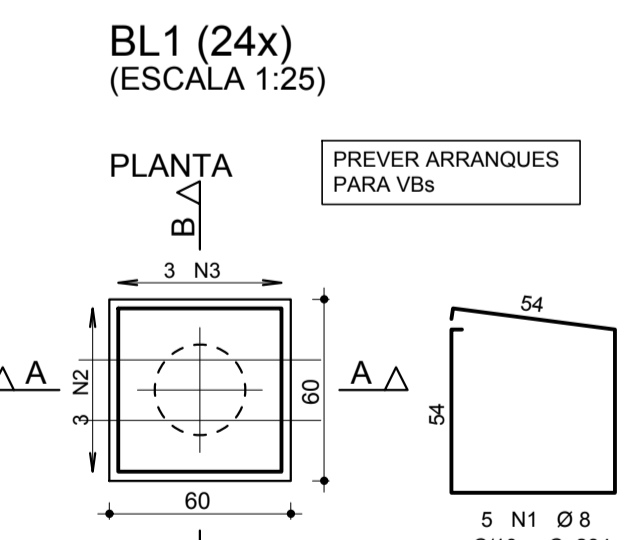
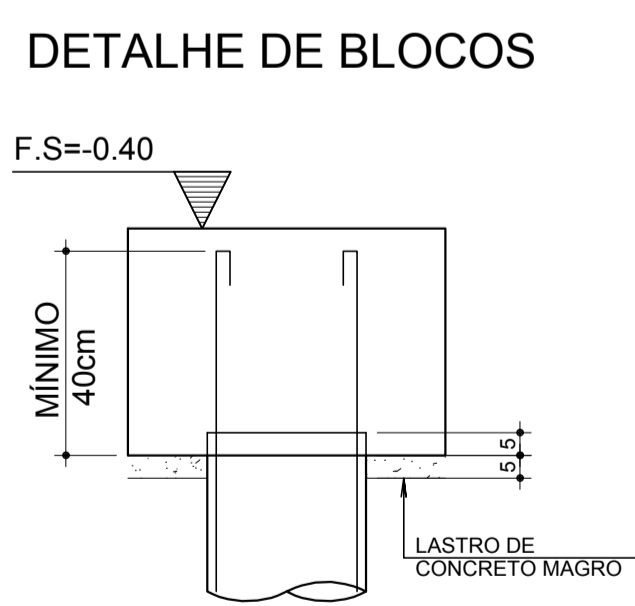
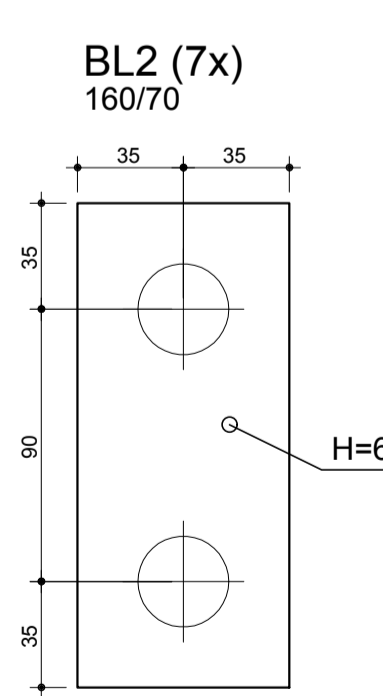
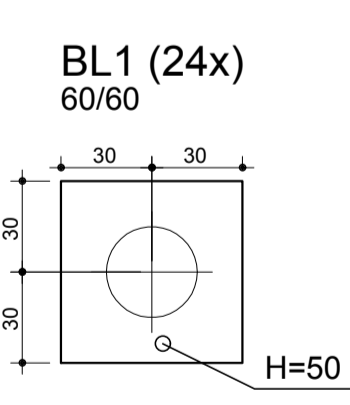
Revisões (discriminação)	Nº	Data	Rubrica
REVISÃO GERAL	01	22/04/21	TCB

CDHU Companhia de Desenvolvimento Habitacional e Urbano
 Rua Boa Vista, 170, CEP. 01014-000, São Paulo, Tel. 2505.2000, CCMF 47.865.597/0001-09

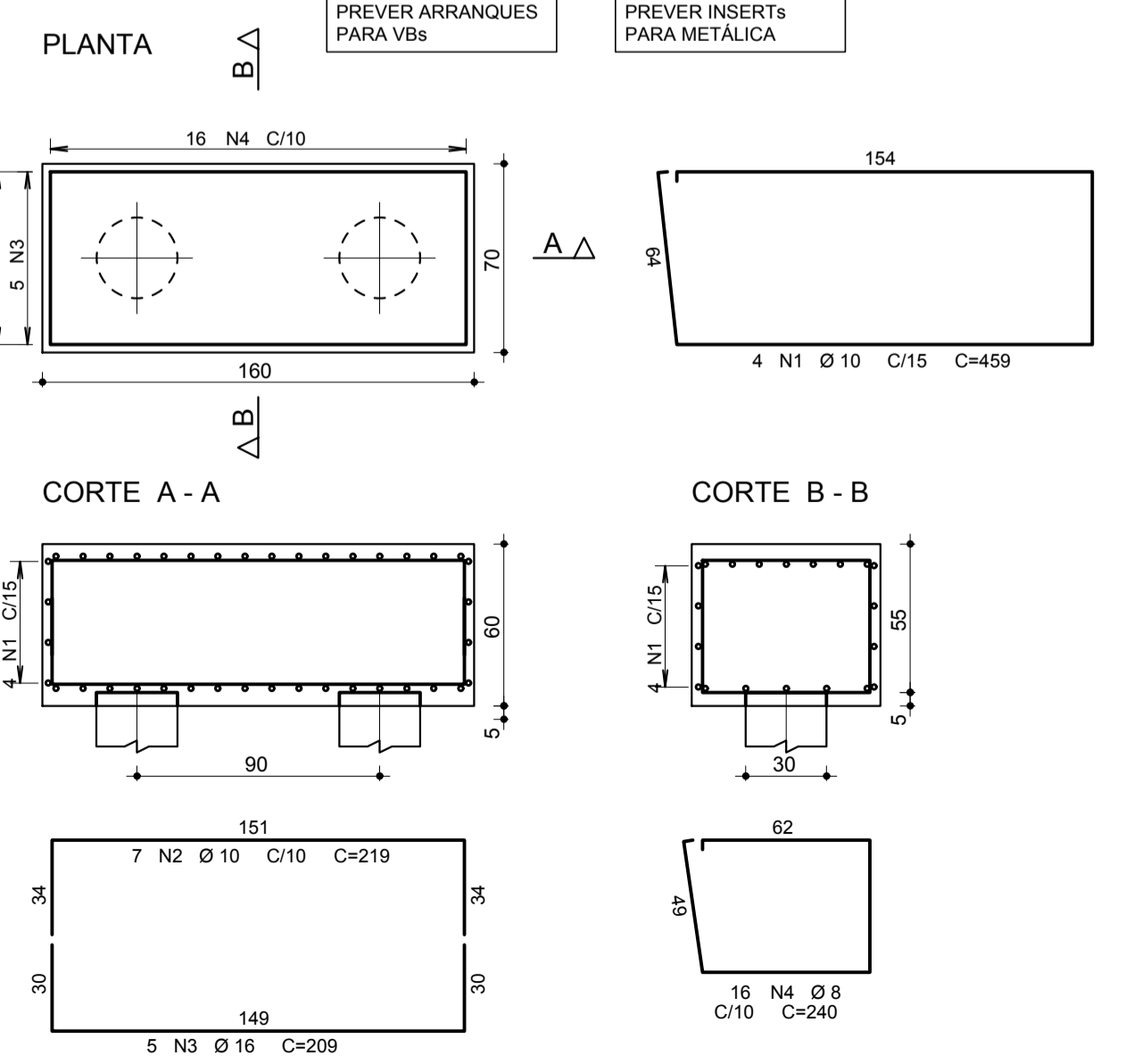
PROJETO UNIDADE BÁSICA DE SAÚDE
 CÓDIGO U | B | S | | | - 01
 TÍTULO ESTRUTURAS | ÁREA | FOLHA EST | 8 | 11

LEGENDA DE ESTACAS

38 ESTACAS HÉLICE CONTÍNUA Ø 30 PARA 30tf COM COMPRIMENTO ESTIMADO DE 15m



BL2 (7x) (ESCALA 1:25)



Elem	Caso 9	FZ MAX-ELU2-Verificações de estado limite último - Pilares e fundações			
		Fz	Mx	My	
BL1-1	4.4	4.4	0.0	1.3	
BL1-2	11.2	11.2	0.3	-0.6	
BL1-3	8.9	8.9	0.3	0.5	
BL1-4	17.8	17.8	0.6	0.1	
BL1-5	23.3	23.3	0.7	-0.2	
BL1-6	18.6	18.6	0.0	0.2	
BL1-7	9.9	9.9	0.7	-0.7	
BL2-8	28.1	28.1	0.4	0.0	
BL2-9	31.7	31.7	-0.2	0.3	
BL2-10	37.5	37.5	0.0	-0.3	
BL1-11	8.1	8.1	3.1	0.0	
BL1-12	13.9	13.9	-0.3	-0.4	
BL1-13	12.5	12.5	-0.3	0.5	
BL1-14	18.3	18.3	-0.6	-0.3	
BL1-15	1.8	1.8	-0.7	0.4	
BL2-16	44.4	44.4	0.1	0.1	
BL1-17	12.4	12.4	0.7	1.8	
BL1-18	17.9	17.9	0.7	-0.8	
BL1-19	6.6	6.6	0.0	0.1	
BL1-20	14.1	14.1	0.7	0.2	
BL1-21	8.2	8.2	0.7	-0.7	
BL1-22	8.1	8.1	-2.7	0.6	
BL1-23	3.6	3.6	-0.3	-0.6	
BL1-24	10.5	10.5	-0.7	1.5	
BL1-25	15.1	15.1	-0.7	-0.7	
BL1-26	11.7	11.7	-0.7	0.1	
BL1-27	6.0	6.0	-0.7	-0.4	
BL1-28	5.4	5.4	0.0	0.1	
BL2-29	30.2	30.2	0.0	0.0	
BL2-30	30.6	30.6	0.0	0.0	
BL2-31	30.2	30.2	0.0	0.0	

AÇO	POS	BIT (mm)	QUANT	COMPRIMENTO	
				UNIT (cm)	TOTAL (cm)
BL1 (24x)					
CA-50	1	8	120	234	28080
CA-50	2	8	72	198	14256
CA-50	3	8	72	200	14400
BL2 (7x)					
CA-50	1	10	28	459	12852
CA-50	2	10	49	220	10780
CA-50	3	16	35	210	7350
CA-50	4	8	112	240	26880
AÇO	BIT (mm)	COMPR (m)	PESO (kg)		
CA-50	8	836	330		
CA-50	10	236	146		
CA-50	16	74	116		
PESO TOTAL			CA 50 =	592	

ESCALA GRÁFICA 0 0,5 1,0 1,5(m) INDICADAS MAI/2021
 ASSINATURAS: proprietário, cgc
 aprovação do projeto - responsável técnico: LUIZ GUSTAVO DELLA NOCE, c.r.e.a. 506024051, prof.
 obra - responsável técnico: ALEXANDRE GRECCO MARIOTTI, c.r.e.a. 0682602140, prof.

- Observações:
 1 - Os valores apresentados referem-se às reações nos apoios
 2 - Esforços com valores característicos
 3 - Forças em tf
 4 - Momentos em tm
 5 - Sistema de coordenadas GLOBAL
 6 - A força X positiva empurra o apoio da esquerda para a direita
 7 - O momento X positivo gira o apoio em torno do eixo X no sentido horário
 8 - A força Y positiva empurra em planta o apoio de baixo para cima
 9 - O momento Y positivo gira o apoio em torno do eixo Y no sentido horário
 10 - A força Z positiva empurra o apoio de cima para baixo
 11 - O momento Z positivo gira o apoio em torno do eixo Z no sentido horário
 12 - CA é a cota de arrasamento/assentamento da fundação