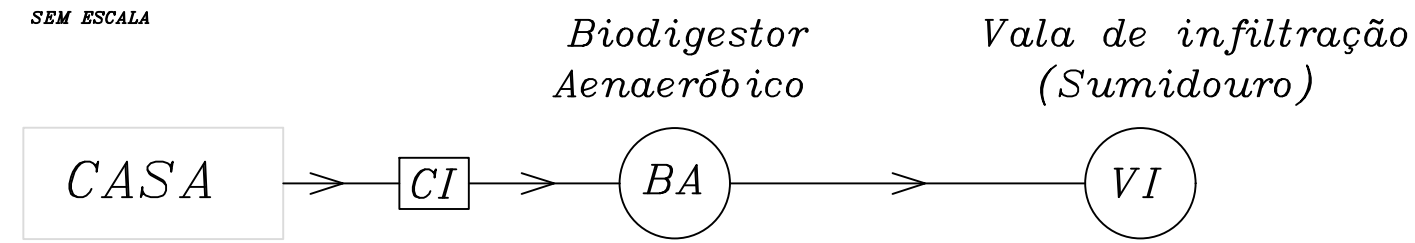
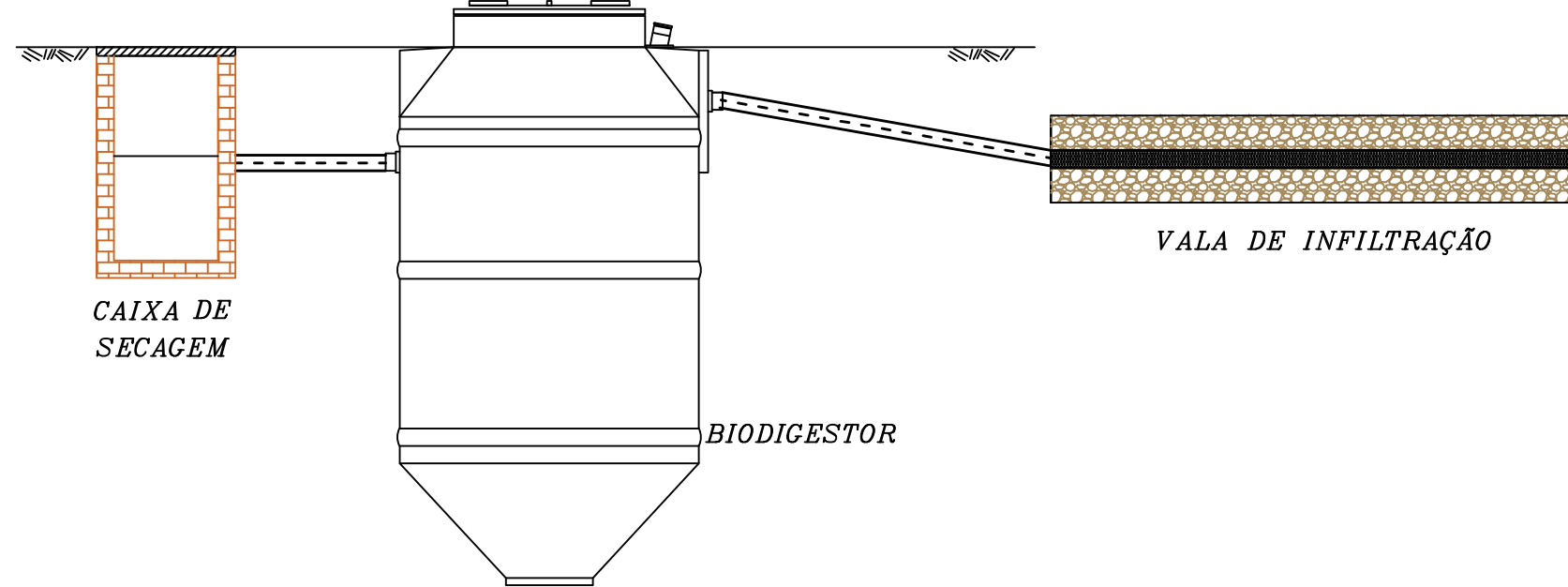


ESQUEMA DE ESCOAMENTO
SEM ESCALA

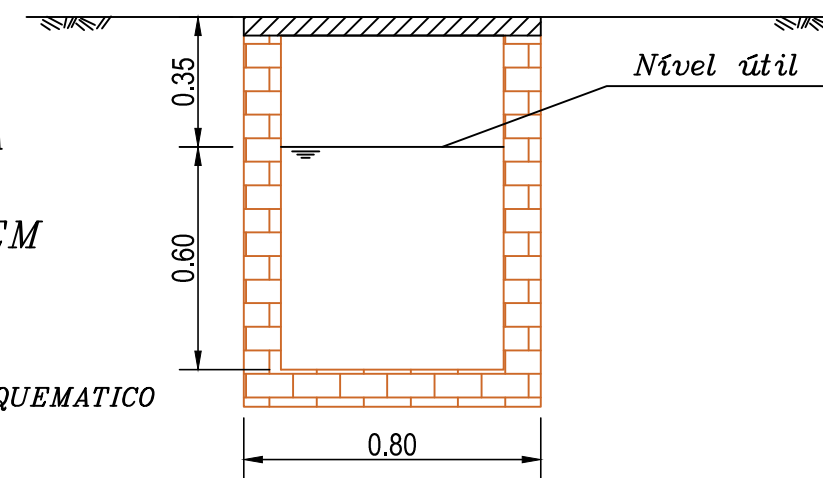


PERFIL ESQUEMÁTICO DO SISTEMA
SEM ESCALA



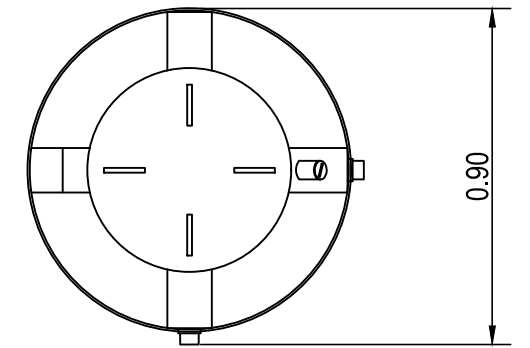
CAIXA DE SECAGEM

PERFIL ESQUEMÁTICO
ESCALA 1:20

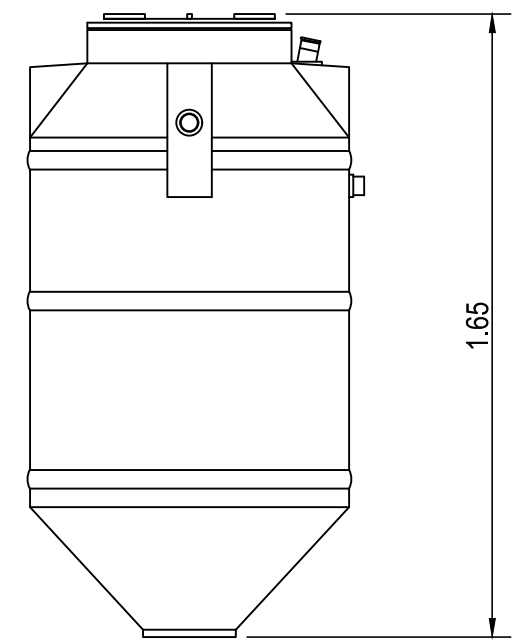


BIODIGESTOR

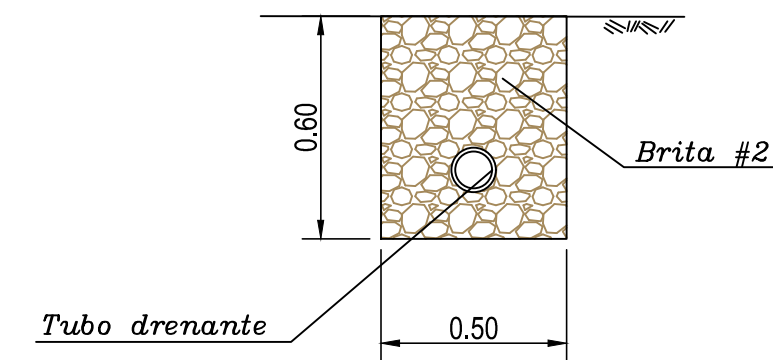
RAFA - Reator Anaeróbico de Fluxo Ascendente
(Vol. Real = 600 l)



VISTA EM PLANTA
ESCALA 1:20

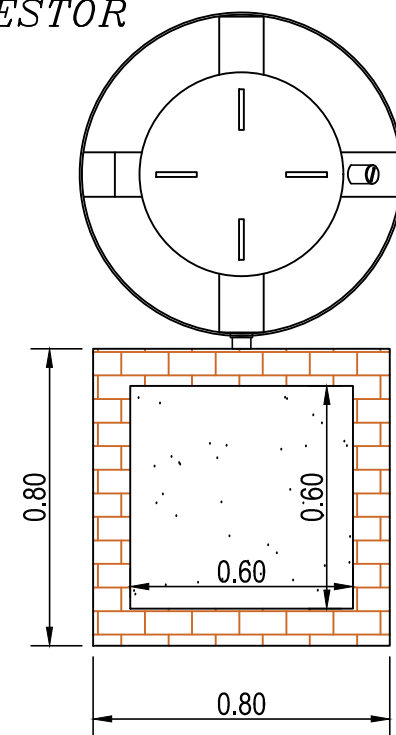


VISTA EM ELEVAÇÃO
ESCALA 1:20



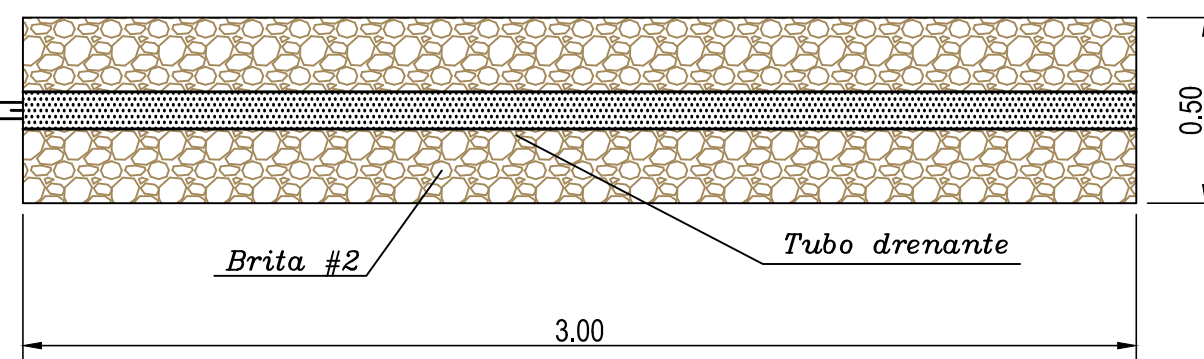
VALA DE INFILTRAÇÃO
PERFIL ESQUEMÁTICO
ESCALA 1:20

BIODIGESTOR

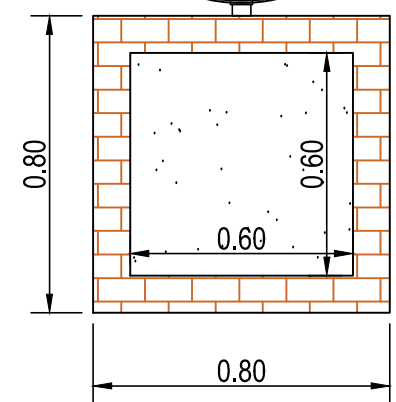


VISTA EM PLANTA
ESCALA 1:20

VALA DE INFILTRAÇÃO



CAIXA DE SECAGEM



Obs:

SECRETARIA		DEPARTAMENTO		
PLANEJAMENTO		PROJETOS		
ESCALA	DATA	VISTO	DESENHO	FOLHA/TOTAL
INDICADAS	OUT/2022	ALINE	JUCA	01/01

Prefeitura do Município de Jaguariúna
Rua Alfredo Bueno, 1235 - Centro - Jaguariúna-SP - CEP 13820-000-Fone: (019) 3867 9700-Fax (019) 3867 2856

PROGRAMA SANEAMENTO RURAL
INSTALAÇÃO DE BIODIGESTOR

ARQUIVO: ARQUIVO