



# Prefeitura do Município de Jaguariúna

Departamento de Licitações e Contratos  
Avenida Jaguar, 164 – Centro – Jaguariúna-SP – CEP 13910-039  
Fone: (19) 2660-4484  
[www.licitacoes.jaguariuna.sp.gov.br](http://www.licitacoes.jaguariuna.sp.gov.br)

## RECIBO DE RETIRADA DE EDITAL PELA INTERNET

### CONCORRÊNCIA Nº 053/2023 – 1ª ALTERAÇÃO

Denominação:

CNPJ/CPF nº:

Endereço:

E-mail:

Cidade:

Estado:

Telefone:

Obtivemos, através do acesso à página [www.licitacoes.jaguariuna.sp.gov.br](http://www.licitacoes.jaguariuna.sp.gov.br), nesta data, cópia do instrumento convocatório da licitação acima identificada.

Local: \_\_\_\_\_, de \_\_\_\_\_ de 2024.

\_\_\_\_\_  
Assinatura

Senhora Licitante,

Visando à comunicação futura entre esta Prefeitura e sua empresa, solicitamos a Vossa Senhoria preencher o recibo de retirada do Edital e remetê-lo ao Departamento de Licitações e Contratos, preferencialmente pelo e-mail: [renato\\_licitacoes@jaguariuna.sp.gov.br](mailto:renato_licitacoes@jaguariuna.sp.gov.br)

A não remessa do recibo exime a Prefeitura do Município de Jaguariúna da responsabilidade da comunicação por meio de e-mail de eventuais esclarecimentos e retificações ocorridas no instrumento convocatório, bem como de quaisquer informações adicionais, não cabendo posteriormente qualquer reclamação.



# **Prefeitura do Município de Jaguariúna**

Departamento de Licitações e Contratos  
Avenida Jaguar, 164 – Centro – Jaguariúna-SP – CEP 13910-039  
Fone: (19) 2660-4484  
[www.licitacoes.jaguariuna.sp.gov.br](http://www.licitacoes.jaguariuna.sp.gov.br)

## **EDITAL DA CONCORRÊNCIA Nº 053/2023 – 1ª ALTERAÇÃO** **TIPO: MENOR PREÇO GLOBAL**

**Entidade Licitadora:** Prefeitura do Município de Jaguariúna

**Interessada:** Secretaria de Obras e Serviços

**O MUNICÍPIO DE JAGUARIÚNA**, pessoa jurídica de direito público interno estabelecida na Rua Alfredo Bueno, nº 1.235, Centro, Jaguariúna, SP, CEP 13.910-027, Telefone (19) 3867-9780, 3867-9801, 3867-9707, [www.licitacoes.jaguariuna.sp.gov.br](http://www.licitacoes.jaguariuna.sp.gov.br), inscrita no CNPJ sob nº 46.410.866/0001-71, através da Comissão Permanente de Licitação, torna público que, nos termos da Lei 8.666/93 e da Lei Complementar 123/06, realizará licitação na modalidade **CONCORRÊNCIA** – Tipo **MENOR PREÇO** para contratação do descrito em cláusula 1.1 – DO OBJETO, observadas as condições deste Edital.

**Regime de execução:** empreitada por preço global.

### **1.0 DO OBJETO**

1.1 Contratação de empresa especializada para prestação de serviços de manutenção, efficientização, reforma, melhoria, ampliação, cadastramento georreferenciada e projetos executivos elétricos por intermédio de mão de obra habilitada e capacitada, incluindo o fornecimento de todos os materiais, ferramentas e equipamentos necessários à boa execução dos serviços em todo Parque de Iluminação Pública do Município, contemplando avenidas, ruas, parques, praças, jardins, prédios públicos, na modelagem de locação dos ativos, **de acordo com o Termo de Referência – Especificações Técnicas – ANEXO I e demais Anexos e disposições contidas no presente Edital.**

1.2 Todos os serviços executados, bem como todo material, mão de obra e equipamentos necessários serão de responsabilidade da licitante vencedora.

### **2.0 PRAZO, LOCAL E CONDIÇÕES DE EXECUÇÃO:**

2.1 A licitante vencedora executará a prestação dos serviços com observância rigorosa do Anexo I – Termo de Referência / Especificações Técnicas deste Edital, observando-se sua proposta e de acordo com o Prazo de Execução.

2.2 O período de vigência do contrato será de 60 (sessenta) meses, contados a partir da data de recebimento da Ordem de Serviços pela licitante vencedora, uma vez assinado o Termo de Contrato.

2.2.1 A Ordem de Serviços será emitida pela Secretaria de Obras e Serviços em até 10 (dez) dias da assinatura do Contrato.

2.2.2 A contar do recebimento da Ordem de Serviços a licitante vencedora terá um prazo de até 30 dias para início dos serviços. Devendo os serviços de substituição das luminárias atuais com lâmpadas a Vapor de Sódio, por luminárias de “Led”, ou seja, todo Parque de Iluminação, ocorrer em até 4 meses da data de início.

2.2.2.1 Quando da substituição já ocorrida, os serviços de manutenção de conservação deverão ocorrer com frequência de segunda a sexta-feira, das 07:00 às 17:00h. A empresa deverá ainda dispor de equipe de atendimento de plantão, para eventuais problemas que possam surgir fora do horário comercial, como por exemplo, aos feriados, finais de semana, e no período noturno.



# Prefeitura do Município de Jaguariúna

Departamento de Licitações e Contratos  
Avenida Jaguar, 164 – Centro – Jaguariúna-SP – CEP 13910-039  
Fone: (19) 2660-4484  
[www.licitacoes.jaguariuna.sp.gov.br](http://www.licitacoes.jaguariuna.sp.gov.br)

2.2.2.2 Após implantada, a luminária caso apresente defeito, deverá ser substituída em até 7 dias corridos, para que o local não fique sem iluminação noturna.

2.3 A licitante vencedora será responsável pelo monitoramento de todas as luminárias, bem como por sua manutenção e reparos necessários.

2.4 Os demais serviços por demanda que contemplam este edital, deverão ser atendidos em até 30 dias corridos a contar de cada ordem de serviços.

2.5 No recebimento e aceitação do objeto será observada, no que couber, as disposições da Lei Federal nº 8.666/93 e suas alterações.

2.6 O recebimento e a aceitação do objeto estão condicionados ao enquadramento nas especificações do objeto, descritas no Termo de Referência – Especificações Técnicas constantes do **ANEXO I** deste Edital, demais anexos e disposições contratuais e obedecerão ao disposto no art. 73, incisos I e II, e seus parágrafos da Lei nº 8.666/93, no que lhes for aplicável.

2.7 O Município de Jaguariúna reserva para si o direito de recusar o objeto fornecido em desacordo com este edital e proposta de preços, devendo estes, serem substituídos às suas expensas, sem que isto lhe agregue direito ao recebimento de adicionais.

2.7.1 Ocorrendo a rejeição do objeto, a licitante vencedora será notificada pelo Município para efetuar as correções cabíveis, dentro do prazo que lhe será fixado.

2.7.2 A recusa da licitante vencedora em atender o estabelecido no item anterior implicará na aplicação das penalidades previstas neste edital e no Contrato.

2.8 Não haverá reajuste de preços durante o primeiro ano de vigência do instrumento contratual, ressalvadas eventuais exceções previstas na legislação.

2.8.1 Após o período de 12 (doze) meses da apresentação da proposta, poderá o valor contratado ter reajuste com base na variação acumulada no Índice Geral de Preços do Mercado – IGPM (Fundação Getúlio Vargas – FGV) ou IPCA, o que for menor, mediante solicitação da empresa licitante vencedora.

### **3.0 DATA, HORÁRIO E LOCAL DE ENTREGA DOS ENVELOPES:**

O recebimento dos Envelopes contendo a documentação de Habilitação e Proposta de Preços dar-se-á até às **09:00 horas do dia 22 de abril de 2024**, no Departamento de Protocolo e Arquivo, localizado na Rua Alfredo Bueno, 1235 – Centro, no Município de Jaguariúna.

### **3.1 DATA, HORÁRIO E LOCAL DE ABERTURA DOS ENVELOPES:**

A abertura dos Envelopes contendo a documentação de Habilitação e Proposta de Preços dar-se-á na sala de sessão pública do Departamento de Licitações e Contratos, localizado no mesmo endereço indicado no **Campo 3.0, às 09:30 horas do dia 22 de abril de 2024.**

### **4.0 DOTAÇÃO ORÇAMENTÁRIA:**

4.1. As despesas desta Concorrência correrão por conta das dotações orçamentárias:  
Nº 02.12.01.15.452.0024.2024.3.3.90.39.00 - Tesouro – do exercício de 2024; e  
Nº 02.12.01.25.752.0024.2536.3.3.90.39 – Tesouro – do exercício de 2024.



# **Prefeitura do Município de Jaguariúna**

Departamento de Licitações e Contratos  
Avenida Jaguar, 164 – Centro – Jaguariúna-SP – CEP 13910-039  
Fone: (19) 2660-4484  
[www.licitacoes.jaguariuna.sp.gov.br](http://www.licitacoes.jaguariuna.sp.gov.br)

## **5.0 DA PARTICIPAÇÃO:**

5.1. Poderão participar da presente licitação quaisquer empresas brasileiras ou estrangeiras em funcionamento no Brasil que atendam a todas as condições exigidas para habilitação, que satisfaçam às exigências concernentes à habilitação jurídica, regularidade fiscal, qualificação técnica e econômico-financeira, em conformidade com o prescrito neste Edital, e que exerçam atividades relacionadas com o objeto desta licitação.

5.2. Será admitida a participação, na presente Licitação, de empresas Proponentes reunidas em consórcio, observando as seguintes condições:

5.2.1. Cada consórcio deverá ser constituído por termo de compromisso de constituição público ou particular, subscrito pelas consorciadas, com indicação da empresa líder. No consórcio de empresa brasileira e estrangeira a liderança caberá, obrigatoriamente, à empresa brasileira.

5.2.2. A empresa líder do consórcio é a responsável perante a Contratante pelo cumprimento do Contrato, sem prejuízo da responsabilidade solidária das demais consorciadas pelos atos praticados em consórcio, tanto na fase desta Licitação quanto na de execução do Contrato decorrente deste Edital.

5.2.3. Os documentos exigidos para aferição da habilitação jurídica, regularidade fiscal, qualificação técnica e qualificação econômico-financeira, deverão ser apresentados por parte de cada consorciada, admitindo-se, para efeito de qualificação técnica, o somatório dos atestados de cada consorciado. A exigência de comprovação de qualificação econômico-financeira deverá ser atendida integralmente por todas as empresas consorciadas.

5.2.4. No caso de ser considerado vencedor, antes da assinatura do Contrato, o consórcio vencedor fica obrigado a promover a constituição e o registro do consórcio, nos termos do compromisso referido no subitem 5.2.1.

5.2.5. A participação da empresa líder do consórcio far-se-á por intermédio de seu representante legal ou procurador.

5.3. A subcontratação de empresas de pequeno porte e microempresas será permitida a critério da Administração.

5.3.1 A subcontratação deve ser previamente aprovada pela Administração, caso em que serão avaliadas condições de habilitação.

5.4. Estarão impedidos de participar, direta ou indiretamente, de qualquer fase deste processo licitatório os interessados que se enquadrem em uma ou mais das situações a seguir:

5.4.1. Empresa consorciada, nesta Licitação, através de mais de um consórcio ou isoladamente.

5.4.2. Pessoa impedida por força de lei.

5.4.3. Empresas declaradas inidôneas para licitar a qualquer órgão ou entidade da Administração direta e indireta, Federal, Estadual ou Municipal;

5.4.4. Empresas impedidas e/ou suspensas de licitar ou contratar com a Prefeitura de Jaguariúna;

5.4.5. Empresas das quais participe, seja a que título for, servidor público do município de Jaguariúna;



# Prefeitura do Município de Jaguariúna

Departamento de Licitações e Contratos  
Avenida Jaguar, 164 – Centro – Jaguariúna-SP – CEP 13910-039  
Fone: (19) 2660-4484  
[www.licitacoes.jaguariuna.sp.gov.br](http://www.licitacoes.jaguariuna.sp.gov.br)

- 5.4.6. Sejam servidores ou dirigentes de órgão ou entidade contratante ou responsável pela licitação;
- 5.4.7. Estrangeiros que não tenham representação legal no Brasil com poderes expressos para receber citação e responder administrativa ou judicialmente.
- 5.5. Cada licitante poderá nomear representante para atuar em seu nome nos atos desta licitação, mediante apresentação de procuração por instrumento público ou particular ou carta-credencial, conferindo poderes ao representante para atuar em todas as fases deste procedimento licitatório, inclusive para oferecer impugnações, assinar atas, interpor ou renunciar ao direito de interposição de recursos e para todos os demais atos necessários. Caso seja titular da empresa, deverá portar documento que comprove sua capacidade de representar a mesma.
- 5.6. A ausência de representação não inabilitará a licitante, mas impedirá o representante de se manifestar e responder pela mesma no transcurso do certame.
- 5.7. Não será permitida a participação de um mesmo representante para mais de uma licitante.
- 5.8 A credencial ou procuração integrará os autos do respectivo processo administrativo e deverá ser entregue em separado por ocasião da primeira sessão, no local, data e horário designados no preâmbulo deste edital.

## **6.0 DO EDITAL DE LICITAÇÃO:**

- 6.1. No ato do conhecimento do Edital de Licitação, deverá o interessado verificar seu conteúdo.
- 6.2 O interessado deverá examinar cuidadosamente o Edital e seus anexos, não podendo invocar qualquer desconhecimento como elemento impeditivo da correta formulação da proposta e do cumprimento do contrato.
- 6.2.1 Fica assegurado o direito de impugnação, conforme previsto nas cláusulas 12.9 e 12.10.
- 6.3. Não serão admitidas reclamações posteriores sobre eventuais omissões.
- 6.4. Fica reservado à licitadora o direito de efetuar diligências em qualquer fase da licitação para verificar a autenticidade e veracidade dos documentos e informações apresentadas na proposta, bem como esclarecer ou complementar a instrução do processo, vedada a inclusão posterior de documento ou informação exigida neste Edital.
- 6.5. Integram o presente edital, como partes indissociáveis, os seguintes ANEXOS:

**ANEXO I** – Termo de Referência – Especificações Técnicas, Planilha Composição de Preços, Planilha Composta do Fator de Garantia de Funcionamento do Sistema – Preventiva e substituição dos Relés e Planilha Orçamentária;

**ANEXO II** – Modelo de Proposta de Preços;

**ANEXO III** – Declaração de Microempresa ou Empresa de Pequeno Porte;

**ANEXO IV** – Modelo de Carta de Credenciamento;

**ANEXO V** – Modelo de Declaração – Artigo 7º, Inc. XXXIII da Constituição Federal;

**ANEXO VI** – Modelo de Declaração de Fato Superveniente;

**ANEXO VII** – Modelo de Declaração de conhecimento da Lei Municipal nº 2003 de 23 de Setembro e 2010;

**ANEXO VIII** – Minuta de Contrato;

**ANEXO IX** – Termo de Ciência e Notificação; e

**ANEXO X** – Modelo Ordem de Serviços.



# Prefeitura do Município de Jaguariúna

Departamento de Licitações e Contratos  
Avenida Jaguar, 164 – Centro – Jaguariúna-SP – CEP 13910-039  
Fone: (19) 2660-4484  
[www.licitacoes.jaguariuna.sp.gov.br](http://www.licitacoes.jaguariuna.sp.gov.br)

## **6.6 DA VISITA TÉCNICA**

6.6.1 A visita técnica **deverá** ser agendada junto à Secretaria de Obras e Serviços, por meio dos telefones (19) 3837-4555 ou 3837-4499, no horário de segunda a sexta feira das 07h30 às 15h00, ou e-mail: [eng.obras@jaguariuna.sp.gov.br](mailto:eng.obras@jaguariuna.sp.gov.br) / [obras@jaguariuna.sp.gov.br](mailto:obras@jaguariuna.sp.gov.br) , com o responsável João Carlos Assis, onde tomará conhecimento das condições locais de tráfego, dos serviços a serem realizados e de todas as informações necessárias para perfeita elaboração da proposta e receberá o “Atestado de Visita Técnica” assinado pelo Engenheiro Responsável. O representante ou grupo técnico deverá representar apenas uma empresa. A licitante deverá credenciar um representante com conhecimentos específicos para realizar a visita técnica e identificar-se com a Razão Social.

6.6.2. A visita técnica tem como objetivo verificar as condições locais, avaliar a quantidade e a natureza dos trabalhos, materiais e equipamentos necessários à execução do objeto da licitação, permitindo aos interessados colher as informações e subsídios que julgarem necessários para a elaboração da sua proposta, de acordo com o que o próprio interessado julgar conveniente, não cabendo à Contratante nenhuma responsabilidade em função de insuficiência dos dados levantados por ocasião da visita técnica.

6.6.2.1 Poderão ser feitas tantas visitas técnicas quantas cada interessado considerar necessário. A licitante poderá realizar a visita técnica, sendo que a mesma deverá ser realizada em até 01 (um) dia antes da abertura dos envelopes das propostas.

6.6.2.2 Competirá a cada interessado, quando da visita técnica, fazer-se acompanhar dos técnicos e especialistas que entender suficientes para colher as informações necessárias à elaboração da sua proposta.

6.6.2.3 As prospecções, investigações técnicas, ou quaisquer outros procedimentos que impliquem interferências no local em que serão prestados os serviços deverão ser previamente autorizados pela Contratante.

6.6.2.4 O interessado não poderá pleitear modificações nos preços, nos prazos ou nas condições contratuais, tampouco alegar quaisquer prejuízos ou reivindicar quaisquer benefícios sob a invocação de insuficiência de dados ou de informações sobre o local em que serão executados os serviços objeto da contratação.

6.6.2.5 Os profissionais indicados pela licitante para fins de comprovação da capacitação técnico-operacional, deverão participar da obra ou serviço objeto da licitação, admitindo-se a substituição por profissionais de experiência equivalente ou superior, desde que aprovada pela administração.

6.6.3. O Atestado de Visita Técnica emitido **deve** compor o envelope de habilitação, conforme cláusula 7.9.5.

## **7.0 DA APRESENTAÇÃO DOS ENVELOPES:**

7.1 Os Envelopes contendo os documentos de habilitação e a proposta de preços, deverão ser entregues lacrados na data, horário e local mencionados no **Campo 3.0** deste Edital, separadamente, tendo na parte externa e frontal dos envelopes os seguintes dizeres:

**RAZÃO SOCIAL DA EMPRESA:** \_\_\_\_\_

**Nº CNPJ:** \_\_\_\_\_



# Prefeitura do Município de Jaguariúna

Departamento de Licitações e Contratos  
Avenida Jaguar, 164 – Centro – Jaguariúna-SP – CEP 13910-039  
Fone: (19) 2660-4484  
[www.licitacoes.jaguariuna.sp.gov.br](http://www.licitacoes.jaguariuna.sp.gov.br)

**DATA E HORÁRIO DA LICITAÇÃO:** \_\_\_\_\_  
**CONCORRÊNCIA Nº 053/2023**

**ENVELOPE 1 – HABILITAÇÃO;**  
**ENVELOPE 2 – PROPOSTA DE PREÇOS;**

7.2 O Envelope nº 1 – **HABILITAÇÃO** deverá conter, obrigatoriamente, os documentos relacionados nas cláusulas 7.4 a 7.10.1, que poderão ser apresentados em original ou, por qualquer processo de cópia autenticada por Cartório competente ou por servidor da Administração ou, por publicação em órgão de imprensa oficial, ou ainda, extraídos via internet, sujeitos à consulta e aceitação condicionada à verificação de sua veracidade via internet.

**Nota: A aceitação de documento sob a forma de fotocópia não autenticada fica vinculada a apresentação do respectivo original para conferência.**

**7.2.1 Para o caso de apresentação de documentos extraídos via internet mencionados na cláusula anterior, inclusive para o caso de oposição de assinaturas geradas em ambiente digital/eletrônico, deve o licitante disponibilizar o meio necessário para a verificação do documento/arquivo, seja com indicação (no próprio documento impresso) do site a ser acessado e o Código para verificação de sua autenticidade, seja com apresentação de “pen-drive” ou meio análogo à Comissão de Licitação - no momento da Sessão presencial – contendo o(s) arquivo(s) para análise de sua veracidade.**

7.3 Deverá ser observado o prazo de validade das certidões solicitadas e, no caso de omissão desse prazo, serão aceitas as que foram emitidas nos 180 (cento e oitenta) dias anteriores à data determinada para a abertura dos envelopes, prazo que não se aplica aos documentos previstos nas cláusulas 7.4.2.1. e 7.4.2.2.

## **7.4 CONTEÚDO DO ENVELOPE Nº 1 – HABILITAÇÃO:**

### **7.4.1 DOCUMENTOS RELATIVOS À HABILITAÇÃO JURÍDICA:**

7.4.1.1 Registro comercial, no caso de empresário individual;

7.4.1.2 Ato constitutivo, Estatuto ou Contrato Social em vigor, acompanhado de todas as eventuais alterações contratuais, tudo devidamente registrado no órgão competente, em se tratando de sociedades empresárias, nelas incluída a EIRELI e, no caso de sociedades por ações, acompanhado de documentos de eleição de seus administradores;

7.4.1.3 Inscrição do ato constitutivo no Cartório de Registro civil das pessoas jurídicas, no caso de sociedades civis, acompanhado de prova da diretoria em exercício.

7.4.1.4 Decreto de autorização, em se tratando de empresa ou sociedade estrangeira em funcionamento no País, e ato de registro ou autorização para funcionamento expedido pelo órgão competente, quando a atividade assim o exigir.

### **7.4.2 DOCUMENTOS RELATIVOS À REGULARIDADE FISCAL E TRABALHISTA**

A documentação relativa à Regularidade Fiscal e Trabalhista consistirá em:

7.4.2.1 Prova de inscrição no Cadastro Nacional da Pessoa Jurídica (CNPJ) do Ministério da Fazenda, relativo à sede (matriz) ou domicílio (filial) do proponente.



# Prefeitura do Município de Jaguariúna

Departamento de Licitações e Contratos  
Avenida Jaguar, 164 – Centro – Jaguariúna-SP – CEP 13910-039  
Fone: (19) 2660-4484  
[www.licitacoes.jaguariuna.sp.gov.br](http://www.licitacoes.jaguariuna.sp.gov.br)

7.4.2.2 Prova de Inscrição no cadastro de contribuintes estadual **ou** municipal, este último, se houver, relativo ao domicílio ou sede da licitante, pertinente aos seus ramos de atividade e compatível com o objeto contratual.

7.4.2.3 Prova de regularidade para com a Fazenda Federal relativa a Tributos Federais, a Dívida Ativa da União e à Seguridade Social, que deverá ser comprovada através da apresentação de certidão expedida pela Secretaria da Receita Federal do Brasil (CERTIDÃO DE REGULARIDADE FISCAL RFB/PGFN).

7.4.2.4 Prova de regularidade para com a Fazenda Estadual, que deverá ser comprovada pela apresentação de Certidão expedida pelo órgão competente, ou através de sistema eletrônico, ficando sua aceitação condicionada à verificação de veracidade via internet, **abrangendo eventuais débitos inscritos em dívida ativa.**

7.4.2.5 Prova de regularidade com a Fazenda Municipal da sede da proponente através de Certidão de Débitos Mobiliários, **abrangendo eventuais débitos inscritos em dívida ativa.**

7.4.2.6 Prova de regularidade relativa ao Fundo de Garantia por Tempo de Serviço – FGTS através do Certificado de Regularidade do FGTS – CRF, emitido pela Caixa Econômica Federal.

7.4.2.7 Prova de regularidade relativa a débitos de natureza trabalhista, demonstrando situação regular no cumprimento de obrigações estipuladas pela legislação trabalhista, através de Certidão Negativa de Débitos Trabalhistas – CNDT.

7.5 As provas de regularidades deverão ser feitas por Certidão Negativa ou Certidão Positiva com efeitos de Negativa.

7.5.1 Considera-se Positiva com efeitos de Negativa a Certidão de que conste a existência de créditos não vencidos; em curso de cobrança executiva em que tenha sido efetivada a penhora; ou cuja exigibilidade esteja suspensa por moratória, ou depósito de seu montante integral, ou reclamações e recursos, nos termos das leis reguladoras do processo tributário administrativo ou concessão de medida liminar em mandado de segurança, ou liminar ou tutela provisória em outros tipos de ações judiciais, ou parcelamento.

7.6 Para as microempresas e empresas de pequeno porte, por ocasião da participação neste certame, deverão apresentar toda a documentação exigida para fins de comprovação de regularidade fiscal, mesmo que esta apresente alguma restrição.

7.6.1 Havendo alguma restrição na comprovação da regularidade fiscal e trabalhista, será assegurado o prazo de 05 (cinco) dias úteis, a contar da declaração de vencedora, prorrogáveis por igual período, a critério desta Prefeitura, para a regularização da documentação, pagamento ou parcelamento do débito, e emissão de eventuais certidões negativas ou positivas com efeito de certidão negativa.

7.6.2 A não regularização da documentação, no prazo previsto no subitem 7.6.1, implicará a decadência do direito à contratação, sem prejuízo das sanções legais, procedendo-se à convocação dos licitantes para, em sessão pública, retomar os atos referentes ao procedimento licitatório.

## **7.7 QUALIFICAÇÃO TÉCNICA**

7.7.1 Prova de Registro e Quitação no Conselho Regional de Engenharia e Agronomia – CREA, da empresa, referentes ao domicílio ou sede da licitante.





# Prefeitura do Município de Jaguariúna

Departamento de Licitações e Contratos  
Avenida Jaguar, 164 – Centro – Jaguariúna-SP – CEP 13910-039  
Fone: (19) 2660-4484  
[www.licitacoes.jaguariuna.sp.gov.br](http://www.licitacoes.jaguariuna.sp.gov.br)

7.7.2 A licitante deverá possuir em seu quadro técnico, no mínimo, 01 (um) engenheiro eletricista devidamente capacitado, com registro no CONSELHO DE CLASSE COMPETENTE, o qual deverá acompanhar e ser responsável técnico por toda execução do contrato.

7.7.2.1 A licitante deverá apresentar comprovante de vínculo com o responsável técnico através de:

- i. cópia da ficha de registro de empregado; ou,
- ii. cópia da carteira de trabalho; ou,
- iii. contrato social e última alteração, caso o responsável técnico seja sócio da empresa; ou,
- iv. contrato de prestação de serviço autônomo.

7.7.3 Para fins de comprovação da capacitação técnico-operacional, o licitante deverá apresentar atestado de capacidade técnica, fornecido por pessoa jurídica de direito público ou privado devidamente identificada, em nome da licitante, relativo à execução de serviço compatível em características, quantidades e prazos com o objeto da presente licitação, envolvendo as parcelas de maior relevância técnica e/ou valor significativo do objeto da licitação, conforme abaixo:

Item	Parcela de Relevância	Justificativa
1	Instalação de no mínimo 5.500 luminárias de iluminação pública	O projeto prevê a instalação de 11.585 luminárias e refletores em prazo curto (inferior a 120 dias), portanto, a demonstração da exigência neste tipo de serviço é relevante ao projeto.
2	Validação e/ou auditoria e/ou cadastramento em base cartográfica georeferenciada de Sistemas de Iluminação Pública com mais de 5.500 pontos de IP	A viabilidade econômica do projeto depende da redução do consumo do parque de IP do Município. Esta será alcançada através da instalação dos equipamentos especificados, e pela apresentação dos dados georeferenciados do novo quadro de IP à Concessionária de Energia, para efetiva baixa da medição do consumo. A demonstração da experiência neste tipo de serviço é, portanto, fundamental para garantir o equilíbrio financeiro do projeto.
3	Instalação de um sistema multi-dispositivos integrados, integrando numa única plataforma de gerenciamento e operação, no mínimo equipamentos de iluminação pública, videomonitoramento, dispositivos de comunicação visual (telas, displays, ou similares) e telecomunicação (fixa ou sem fio)	Os postes de iluminação com dispositivos integrados constituem parte inovadora e vanguardista do projeto, instituindo o conceito de Cidade Inteligente no município de Jaguariúna. A demonstração da exigência é essencial para garantir o funcionamento efetivo deste tipo de tecnologias e assegurar o investimento do município.

7.7.4 O(s) atestado(s) de capacidade técnico-operacional deverá(ão) conter a descrição das características técnicas dos serviços executados, o quantitativo executado, atestar a execução parcial



# **Prefeitura do Município de Jaguariúna**

Departamento de Licitações e Contratos  
Avenida Jaguar, 164 – Centro – Jaguariúna-SP – CEP 13910-039  
Fone: (19) 2660-4484  
[www.licitacoes.jaguariuna.sp.gov.br](http://www.licitacoes.jaguariuna.sp.gov.br)

ou total do objeto do contrato, ter sido firmado por representante legal do contratante e indicar a data de emissão, o objeto, prazo e local da prestação dos serviços.

7.7.4.1 Será admitida, para fins de comprovação de quantitativo mínimo do serviço, a soma de atestados para comprovação de qualquer item. Não serão aceitos atestados de fiscalização de serviços.

7.7.5 No caso de alterações ou sucessões societárias, bem como de fusão, incorporação ou cisão de empresas, os atestados somente serão considerados se acompanhados de prova documental e inequívoca da transferência definitiva de acervo técnico.

## **7.7.6 QUALIFICAÇÃO TÉCNICO PROFISSIONAL**

7.7.6.1 Prova de Registro e Quitação no Conselho Regional de Engenharia e Agronomia – CREA, dos responsáveis técnicos da empresa, referentes ao domicílio ou sede da licitante.

7.7.6.2 Comprovação da capacitação técnico-profissional, mediante apresentação de Certidão de Acervo Técnico – CAT, expedida pelo CREA da região pertinente, nos termos da legislação aplicável, em nome do(s) responsável(is) técnico(s) que participarão do serviço, que demonstre a Anotação de Responsabilidade Técnica - ART relativa à execução dos serviços que compõem as parcelas de maior relevância técnica e/ou valor significativo da contratação, sem exigência de quantitativos mínimos, a saber:

- I. Instalação de luminárias para iluminação pública
- II. Validação e/ou auditoria e/ou cadastramento em base cartográfica Georeferenciada de sistemas de Iluminação Pública
- III. Instalação e configuração/comissionamento de sistema multi-dispositivos integrados, integrando numa única plataforma de gerenciamento e operação, no mínimo equipamentos de iluminação pública, videomonitoramento, dispositivos de comunicação visual (telas, displays ou similares) e telecomunicação (fixa ou sem fio)

7.7.6.3 O Atestado deve obrigatoriamente, referir-se às atividades que façam parte das atribuições legais do profissional perante a sua entidade competente e ser compatível com o objeto licitado.

7.7.6.4 Apresentação de Certificado CMVP (Certified Measurement & Verification Professional) em nome do responsável técnico da empresa licitante, emitido pela EVO ou pela AEE com validade na data do certame desta licitação. Justificativa: o profissional deve ser qualificado para conduzir ou gerenciar o serviço de Medição e Verificação descrito no Termo de Referência, visando aferir o objetivo final e principal de eficiência do projeto, destacando-se os seguintes resultados: (1) a comprovação da redução energética objeto do projeto, (2) a mensuração objetiva da economia alcançada, (3) a utilização de procedimento padronizado para a realização do serviço e (4) potencial facilitador para que o município venha a obter incentivos governamentais como linhas de crédito financeiro, crédito de carbono, etc.

7.7.6.5 Apresentação de Certificados NR-35 e NR-10 em nome do responsável técnico da empresa licitante, com validade na data do certame desta licitação. Justificativa: o profissional deve ser qualificado para conduzir ou gerenciar as equipes com respeito às normas brasileiras de trabalho em altura (NR-35) e com instalações elétricas (NR-10).

## **7.8 QUALIFICAÇÃO ECONÔMICO-FINANCEIRA**

7.8.1 De forma a comprovar qualificação econômico-financeira satisfatória, as empresas deverão apresentar Certidão Negativa de Falência, de Concordata, de Recuperação Judicial e Extrajudicial



# Prefeitura do Município de Jaguariúna

Departamento de Licitações e Contratos  
Avenida Jaguar, 164 – Centro – Jaguariúna-SP – CEP 13910-039  
Fone: (19) 2660-4484  
[www.licitacoes.jaguariuna.sp.gov.br](http://www.licitacoes.jaguariuna.sp.gov.br)

expedida pelo cartório distribuidor da sede da Pessoa Jurídica, nos últimos 180 (cento e oitenta) dias que antecedem a abertura da licitação quando o prazo de sua validade não estiver definido.

7.8.2 Nas hipóteses em que a Certidão encaminhada for positiva, deve o licitante apresentar comprovante de homologação/deferimento pelo Juízo competente ao Plano de Recuperação Judicial/Extrajudicial em pleno vigor.

7.8.3 Será admitida certidão emitida eletronicamente.

7.8.4 Balanço patrimonial e demonstrações contábeis do último exercício social, já exigíveis e apresentados na forma da lei, que comprovem a boa situação financeira da empresa, vedada a sua substituição por balancetes ou balanços provisórios, podendo ser atualizados por índices oficiais quando encerrado há mais de 3 (três) meses da data de apresentação da proposta. Serão considerados aceitos, na forma da lei, o balanço patrimonial e demonstrações contábeis assim apresentados:

I. Para sociedades regidas pela Lei nº. 6.404/76 (Lei das Sociedades Anônimas) - publicações em Diário Oficial, publicados em Jornal de grande circulação ou por cópia reprográfica do Livro Diário das páginas no qual tenham sido transcritos o Balanço Patrimonial e a Demonstrações do Resultado do Exercício, inclusive com termos de abertura e de encerramento devidamente autenticadas na Junta Comercial da sede do domicílio da empresa ou em outro órgão equivalente;

II. Para sociedades por cotas de responsabilidades limitada (Ltda.) - cópia reprográfica do Livro Diário, das páginas no qual tenham sido transcritos o Balanço Patrimonial e a Demonstrações do Resultado do Exercício, inclusive com termos de abertura e de encerramento devidamente autenticadas na Junta Comercial da sede do domicílio da empresa ou em outro órgão equivalente;

III. Para sociedades sujeitas ao regime estabelecido na Lei nº 9.317/96 (Lei das Microempresas e das Empresas de Pequeno Porte – SIMPLES):

- cópia reprográfica do Livro Diário, das páginas no qual tenham sido transcritos o Balanço Patrimonial e a Demonstrações do Resultado do Exercício, inclusive com termos de abertura e de encerramento devidamente autenticadas na Junta Comercial da sede do domicílio da empresa ou em outro órgão equivalente;

- As empresas optantes pelo Sistema Integrado de Pagamentos de Impostos e Contribuições – Simples e Microempresas, segundo a Lei nº. 9.317/96 estão desobrigadas da escrituração completa somente para fins fiscais, entretanto, para fins de cadastro e licitação é exigida a documentação completa nos termos dos art. 31 e 32 da Lei Federal nº. 8.666/93.

IV. As empresas sujeitas à Tributação do Imposto de Renda com base no Lucro Real ou Lucro Presumido - apresentar a Escrituração Contábil Digital – SPED DIGITAL, deverão apresentar Balanço Patrimonial, Demonstrações do Resultado do Exercício, todos extraídos do Livro Digital, acompanhado do Recibo de Entrega que comprove sua autenticação conforme Decreto nº. 8.683/2016.

V. Para sociedades criadas no exercício em curso - cópia reprográfica do balanço de abertura, devidamente registrado ou autenticado na Junta Comercial da sede ou domicílio da empresa ou em outro órgão equivalente;

7.8.5 A boa situação financeira será avaliada a partir dos seguintes índices:



# Prefeitura do Município de Jaguariúna

Departamento de Licitações e Contratos  
Avenida Jaguar, 164 – Centro – Jaguariúna-SP – CEP 13910-039  
Fone: (19) 2660-4484  
[www.licitacoes.jaguariuna.sp.gov.br](http://www.licitacoes.jaguariuna.sp.gov.br)

- I. Índice de liquidez geral (ILG) igual ou superior a **1,00**;
- II. Índice de liquidez corrente (ILC) igual ou superior a **1,00**;
- III. Índice de solvência geral (ISG) igual ou superior a **1,00**;

- Os quadros abaixo servem de orientação para os licitantes de como os cálculos serão procedidos:

INDICADORES	FÓRMULA
Índice de liquidez geral	$(AC+RLP) / (PC+ELP)$
Índice de liquidez corrente	$AC / PC$
Índice de solvência geral	$AT / CT$

AC = Ativo Circulante  
PC = Passivo Circulante  
RLP = Realizável a Longo Prazo  
ELP = Exigível a Longo Prazo  
AT = Ativo Total  
CT = Capital de Terceiros

- As fórmulas acima deverão estar devidamente aplicadas em memorial de cálculos juntado ao balanço.

7.8.6 As empresas consorciadas deverão apresentar toda a documentação constante nas alíneas acima.

## **7.9 OUTROS DOCUMENTOS:**

7.9.1 Declaração expressa da empresa licitante, sob as penas da lei, de que atende ao disposto no art. 7º, inc. XXXIII da Constituição Federal, conforme modelo em **Anexo V**;

7.9.2 Declaração de fato superveniente, nos moldes do **Anexo VI** deste Edital;

7.9.3 Declaração de que conhece a Lei Municipal 2003/10, nos moldes do **Anexo VII** deste Edital.

7.9.4 Declaração, sob as penas das leis de que nenhum dos sócios da licitante é servidor/empregado do Município de Jaguariúna.

7.9.5 Comprovante de realização de visita técnica, emitido pelo município, conforme cláusulas 6.6.1 a 6.6.3.

## **7.10. DOCUMENTOS RELATIVOS À MICROEMPRESA E EMPRESA DE PEQUENO PORTE**

7.10.1 Declaração de Microempresa ou empresa de pequeno porte visando ao exercício da preferência prevista na Lei Complementar n. 123/2006, que deverá ser feita de acordo com o modelo estabelecido no **Anexo III, deste Edital**.

7.10.2 A falta de apresentação da declaração especificada acima não inabilitará a licitante, entretanto a mesma não fará jus ao tratamento diferenciado previsto na Lei Complementar nº 123/2006 – Estatuto Nacional da Microempresa e da Empresa de Pequeno Porte.

7.10.3 As microempresas (ME) e empresas de pequeno porte (EPP) deverão apresentar no Envelope nº 01 – Documentação para Habilitação todos os documentos referentes à regularidade fiscal e



# **Prefeitura do Município de Jaguariúna**

Departamento de Licitações e Contratos  
Avenida Jaguar, 164 – Centro – Jaguariúna-SP – CEP 13910-039  
Fone: (19) 2660-4484  
[www.licitacoes.jaguariuna.sp.gov.br](http://www.licitacoes.jaguariuna.sp.gov.br)

trabalhista, ainda que com restrições, todavia, apresentada a declaração constante do item acima, eventual restrição poderá ser sanada após o julgamento das propostas de preços, como condição para a assinatura do contrato, na forma da Lei Complementar nº 123/2006.

## **7.11 CONTEÚDO DO ENVELOPE Nº 2 – PROPOSTA DE PREÇOS:**

7.11.1 A proposta deverá ser impressa em língua portuguesa, em moeda corrente nacional, com clareza, sem alternativas, emendas, rasuras ou entrelinhas, na forma prevista no **Anexo II e de acordo com o abaixo disposto**. Suas folhas devem estar rubricadas e a última datada e assinada pelo seu representante legal, devendo constar:

a) Nome da licitante, endereço, número de telefone e e-mail, CEP e número do CNPJ;

a.1) Preço total global proposto para os serviços, expresso em números e por extenso, em moeda corrente nacional, com no máximo duas casas decimais (sendo desprezadas as demais), assim como o preço unitário e total de cada serviço, considerando as condições e quantidades estimadas constantes no **ANEXO I** deste Edital (planilha orçamentária);

a.2) Em caso de divergência, prevalecerá o valor escrito por extenso;

**b) Os valores globais, totais e unitários não poderão exceder aos da referência constante do – ANEXO I deste edital.**

**b.1) Em caso de dúvidas ou erro de multiplicação, prevalecerá o preço unitário de cada item;**

c) A proponente deverá informar na proposta os dados da pessoa (nome, endereço completo, profissão, cargo, e-mail, RG, CPF, telefone) que irá assinar o Contrato, caso seja vencedora da licitação.

d) prazo de validade da Proposta, não inferior a 60 (sessenta) dias, contados da data da licitação.

e) A apresentação da proposta de preços será considerada como evidência de que a proponente examinou criteriosamente os documentos deste Edital, e julgou-os suficientes, para elaboração de proposta voltada a execução do objeto licitado em todos os seus detalhamentos.

f) No preço proposto considerar-se-ão inclusos todos os custos com salários, encargos trabalhistas, sociais, fiscais e previdenciários, alimentação, uniformes, EPIs (equipamentos de proteção individual), EPCs (equipamentos de proteção coletiva), seguros, equipamentos, materiais, despesas de administração, equipamentos necessários e outras despesas de qualquer natureza que se fizerem necessárias à perfeita execução do objeto.

g) Indicação de marca e modelo dos equipamentos ofertados, que atendam às especificações constantes do Termo de Referência – Especificações Técnicas constantes do **ANEXO I** deste Edital.

h) Tabela de Eficientização proposta.

i) Cronograma físico-financeiro proposto.

j) Composição do BDI e Tributos, Composição de Encargos Sociais e Obrigações Trabalhistas aplicados.



# Prefeitura do Município de Jaguariúna

Departamento de Licitações e Contratos  
Avenida Jaguar, 164 – Centro – Jaguariúna-SP – CEP 13910-039  
Fone: (19) 2660-4484  
[www.licitacoes.jaguariuna.sp.gov.br](http://www.licitacoes.jaguariuna.sp.gov.br)

k) Prazo de execução: 60 (sessenta) meses, contados a partir da assinatura do Termo Contratual e expedição da Ordem de Execução de Serviços pela área competente da Prefeitura Municipal de Jaguariúna.

l) Por se tratar de um projeto que envolve tecnologias de características muito específicas, com prazos de implementação muito estritos e que engajarão o Município a longo prazo, é necessário garantir que os preços apresentados correspondam ao objeto deste Edital e, principalmente, aos produtos e serviços detalhados no Termo de Referência constante do **ANEXO I** deste Edital, portanto, **para evitar quaisquer dúvidas, deverão IMPRETERÍVELMENTE integrar o ENVELOPE 01 – PROPOSTA DE PREÇOS dos licitantes, os seguintes documentos dos equipamentos ofertados:**

- ) LUMINÁRIA LED: Todos os relatórios de ensaio, certificados e catálogos constantes neste Edital;
- ) LUMINÁRIA DECORATIVAS LED: Todos os relatórios de ensaio, certificados e catálogos constantes neste Edital;
- ) PROJETOR (OU REFLETOR) LED RGB: Todos os relatórios de ensaio, certificados e catálogos constantes neste;
- ) PROJETOR (OU REFLETOR) LED: Todos os relatórios de ensaio, certificados e catálogos constantes neste Edital;
- ) CONTROLADOR DMX: Catálogo do produto constante neste Edital;
- ) POSTE MULTI-APLICAÇÕES : Catálogo do produto conforme descrito neste Edital;
- ) POSTE DE ILUMINAÇÃO COM LED INTEGRADO: Catálogo do produto conforme descrito neste Edital;
- ) Cópia das Simulações Luminotécnicas, com todos os seus respectivos documentos comprobatórios, de acordo com o disposto neste Edital.

m) Declaração de Disponibilidade de que, caso seja declarada vencedora, apresentará no prazo de até **10 (dez) dias úteis**, a contar da data de convocação:

- ) Amostras dos equipamentos indicados neste edital;
- ) Prova de funcionamento das amostras dos produtos indicados neste Edital;

m.1) A não apresentação desta declaração ou sua não conformidade com as exigências deste edital serão motivos para a imediata desclassificação da proposta do licitante.

## **8.0 DO PROCEDIMENTO: DA ANÁLISE DOS DOCUMENTOS E DAS PROPOSTAS DE PREÇOS**

### **8.1 ABERTURA DOS ENVELOPES Nº 01 – DOCUMENTAÇÃO PARA HABILITAÇÃO:**

8.1.1 Os envelopes nº 01 (habilitação) serão abertos na sala de sessões da Prefeitura Municipal, situada na Rua Alfredo Bueno, nº 1235 – Centro – Jaguariúna/SP, no dia e horário indicados no preâmbulo deste Edital, impreterivelmente.



# Prefeitura do Município de Jaguariúna

Departamento de Licitações e Contratos  
Avenida Jaguar, 164 – Centro – Jaguariúna-SP – CEP 13910-039  
Fone: (19) 2660-4484  
[www.licitacoes.jaguariuna.sp.gov.br](http://www.licitacoes.jaguariuna.sp.gov.br)

8.1.1.1 As proponentes que desejarem participar dos trabalhos da presente licitação deverão credenciar representantes conforme descrito no Item 5 deste Edital.

8.1.1.2 Os atos públicos poderão ser presenciados por qualquer pessoa, porém só terão direito a usar da palavra, a rubricar documentos, a consignar recursos e a firmar a Ata os representantes devidamente credenciados pelas proponentes, no máximo 01 (um) por licitante.

8.1.1.3 Uma mesma pessoa não poderá representar mais de uma licitante.

8.1.2 Os envelopes 01 (habilitação) e 02 (proposta de preços) serão rubricados pelos membros da Comissão Permanente de Licitação e pelos representantes das proponentes presentes e credenciados.

8.1.3 O envelope nº 01 (habilitação) será aberto pelo Presidente da Comissão Permanente de Licitação e todas as folhas serão rubricadas por este e pelos membros da Comissão e representantes credenciados presentes das licitantes.

8.1.4 Todos os documentos, após rubricados, poderão ser examinados pelos representantes das licitantes presentes e credenciados, sendo registradas, em ata assinada, as impugnações, soluções e manifestações de concordância para o prosseguimento do processo licitatório.

8.1.5 A seguir, a Comissão Permanente de Licitação poderá deliberar a respeito do julgamento dos documentos de habilitação ou suspender referida sessão para que possa examinar cuidadosamente os documentos apresentados.

8.1.6 O prazo e hipóteses para recurso são os previstos na Lei 8.666/93, apresentados em conformidade com a cláusula 9.1.1.

8.1.7 As decisões da primeira fase e dos eventuais recursos e a abertura ou não dos envelopes nº 02 – PROPOSTA DE PREÇOS serão comunicadas a todas as proponentes, mediante publicação na forma da Lei, ou na sessão, se for o caso.

8.1.8 As licitantes que, por qualquer motivo, deixarem de apresentar ou que apresentarem em desacordo documentos exigidos neste Edital, serão inabilitadas, recebendo de volta o envelope nº 02, referente à Proposta de Preços, fazendo-se constar da ata a ser elaborada tal ocorrência. Caso a licitante inabilitada, após a decisão da primeira fase, exerça o seu direito de petição ou recurso, seu envelope só poderá ser devolvido, se for o caso, após o decurso do prazo legal.

8.1.9 Se essa devolução não puder ser realizada na própria sessão de habilitação, referidos envelopes ficarão à disposição das licitantes por 30 (trinta) dias, contados do encerramento da licitação – após transcorrer o prazo para interposição de recurso contra o resultado final da licitação ou ter havido a sua desistência ou, ainda, terem sido julgados os recursos interpostos.

8.1.10 Estarão habilitadas as licitantes que atenderem a todas as exigências contidas neste Edital e seus anexos, relativas à primeira fase do certame.

8.1.11 A Comissão Permanente de Licitação poderá, na hipótese de ocorrer desistência expressa de todas as licitantes da apresentação de recursos no tocante à habilitação/inabilitação, proceder, na mesma reunião, a abertura dos envelopes nº 2 (proposta de preços), contendo as propostas de preços ou, a seu critério, designar dia e hora para nova sessão, visando a abertura dos envelopes, diligenciando para que todas as participantes do certame sejam devidamente notificadas da data e do horário de sua abertura.



# Prefeitura do Município de Jaguariúna

Departamento de Licitações e Contratos  
Avenida Jaguar, 164 – Centro – Jaguariúna-SP – CEP 13910-039  
Fone: (19) 2660-4484  
[www.licitacoes.jaguariuna.sp.gov.br](http://www.licitacoes.jaguariuna.sp.gov.br)

8.1.12 Ficarão sob guarda da Comissão Permanente de Licitação os envelopes n.º 02 de todas as licitantes habilitadas, mesmo que alguma destas tenha sido objeto de recurso.

8.1.13 Decorridos todos os prazos de recursos, a Comissão Permanente de Licitação marcará a data, hora e local para abertura dos envelopes n.º 02 – PROPOSTA DE PREÇOS, mediante publicação conforme a Lei determina.

## **8.2 ABERTURA DOS ENVELOPES N.º 02 – PROPOSTA DE PREÇOS:**

8.2.1 No dia, hora e local marcados, em sessão pública, a Comissão dará início à abertura dos envelopes n.º 02 – PROPOSTA DE PREÇOS.

8.2.2 No julgamento das propostas de preços será levado em consideração o **MENOR PREÇO GLOBAL**, onde os valores propostos não poderão ultrapassar os valores de referência constantes no **Anexo I**.

8.2.2.1 A análise da aceitabilidade das propostas, a começar pelo de valor global mais baixo, compreenderá o exame:

a) Da compatibilidade das características dos serviços e equipamentos ofertados com as especificações indicadas neste Edital e no Termo de Referência constante do **ANEXO I** que o integra;

b) Da compatibilidade dos preços propostos com os praticados no mercado e com os custos reais estimados para a execução do contrato e com as disponibilidades orçamentárias da Administração;

c) Do cumprimento dos prazos de execução e vigência do contrato.

8.2.2.2 Serão consideradas inaceitáveis, sendo **DECLASSIFICADAS**, as propostas:

a) Que não contiverem todas as informações e documentos exigidos no Envelope 01;

b) Que não atenderem aos requisitos mínimos das especificações dos serviços conforme Termo de Referência constante do **ANEXO I** deste Edital.

c) Que ofertarem preços irrisórios ou manifestamente inexequíveis, assim considerados aqueles que não venham a ter demonstrada sua viabilidade através de documentação que comprove que os custos dos insumos são coerentes com os de mercado e que os coeficientes de produtividade são compatíveis com a execução do objeto;

8.2.3 Todas as folhas serão rubricadas pelos membros da Comissão Permanente de Licitação, ficando à disposição dos representantes credenciados para o mesmo procedimento.

8.2.4 Se houver empate, será assegurado o exercício do direito de preferência às microempresas e empresas de pequeno porte, nos seguintes termos:

8.2.4.1 Entende-se por empate aquelas situações em que os preços apresentados pelas microempresas e empresas de pequeno porte sejam iguais ou até 10% (dez por cento) superiores à proposta mais bem classificada. A microempresa ou empresa de pequeno porte cuja proposta for mais bem classificada poderá apresentar proposta de preço inferior àquela mais bem classificada no certame. Para tanto, será convocada para exercer seu direito de preferência e apresentar nova proposta no prazo máximo de 1 (um) dia útil após a notificação formal da classificação provisória. A nova proposta deverá ser apresentada no formato exigível no Edital.





# Prefeitura do Município de Jaguariúna

Departamento de Licitações e Contratos  
Avenida Jaguar, 164 – Centro – Jaguariúna-SP – CEP 13910-039  
Fone: (19) 2660-4484  
[www.licitacoes.jaguariuna.sp.gov.br](http://www.licitacoes.jaguariuna.sp.gov.br)

8.2.4.2 Se houver equivalência dos valores apresentados pelas microempresas e empresas de pequeno porte que se encontrem no intervalo estabelecido no subitem 8.2.4.1, será realizado sorteio entre elas para que se identifique aquela que primeiro poderá exercer a preferência e apresentar melhor oferta.

8.2.4.3 O exercício do direito de preferência somente será aplicado quando a proposta mais bem classificada não tiver sido apresentada por empresa de pequeno porte;

8.2.5 Também será verificada absoluta igualdade entre duas ou mais propostas de menor preço global e, após obedecido o disposto no §2º, artigo 3º da Lei Federal n.º 8.666/93, a classificação far-se-á obrigatoriamente por sorteio em ato público para o qual todas as licitantes serão convocadas, vedado qualquer outro processo (Lei Federal n.º 8.666/93 e suas alterações, § 2º, art. 45).

8.2.6 Eventuais manifestações serão consignadas em ata.

8.2.7 Colhidas eventuais manifestações, a sessão será suspensa para análise da proposta de preços e das planilhas.

8.2.8. O resultado do julgamento das propostas será publicado na forma da Lei, oportunidade em que as licitantes que se entenderem prejudicadas poderão interpor recurso nos termos e prazos previstos na Lei 8.666/93.

8.2.9 Nos termos do §3º do art. 43 da Lei Federal 8.666/93, a Comissão Permanente de Licitações ou autoridade superior, em qualquer fase da licitação, poderá promover diligências destinadas a esclarecer ou a complementar a instrução do processo, inclusive visando a verificação da composição de custos dos preços ofertados.

## **8.2.10 DAS AMOSTRAS E PROVA DE FUNCIONAMENTO**

8.2.10.1 A licitante declarada classificada em primeiro lugar deverá apresentar, no prazo máximo de **10 (dez) dias úteis**, a contar da data de convocação do MUNICÍPIO amostras dos equipamentos abaixo indicados, podendo ser entregues pessoalmente no endereço designado ou por meio de correspondência, ambos devidamente protocolados em local a ser informado.

- 1 (uma) amostra luminária pública viária em LED dentre os modelos ofertados,
- 1 (uma) amostra de projetor LED dentre os modelos ofertados,
- 1 (uma) amostra da luminária decorativa LED dentre os modelos ofertados,
- 1 (uma) amostra da luminária projetor RGB dentre os modelos ofertados,

8.2.10.2 A amostra de refletor LED, luminária decorativa, projetor RGB, e luminária colonial podem ser de potências distintas das potências ofertadas desde que a amostra apresentada seja da mesma marca e família dos produtos ofertados, constando no mesmo catálogo apresentado e preservando as demais especificações técnicas.

8.2.10.3 Quando solicitado, a licitante deverá informar ao MUNICÍPIO o número do protocolo de envio das amostras acima mencionadas. O MUNICÍPIO não se responsabiliza pelo eventual extravio das correspondências.



# Prefeitura do Município de Jaguariúna

Departamento de Licitações e Contratos  
Avenida Jaguar, 164 – Centro – Jaguariúna-SP – CEP 13910-039  
Fone: (19) 2660-4484  
[www.licitacoes.jaguariuna.sp.gov.br](http://www.licitacoes.jaguariuna.sp.gov.br)

8.2.10.4 A não apresentação das Amostras, dentro do prazo estipulado, ou a sua reprovação, ensejará a desclassificação da proposta da licitante.

8.2.10.5 As amostras deverão estar dispostas em embalagem devidamente lacrada, e identificadas de acordo com as disposições de marcação da Portaria 20/2017 do INMETRO quando aplicáveis para o corpo da luminária, embalagem.

8.2.10.6 As amostras recebidas serão analisadas quanto ao atendimento às especificações definidas neste Edital sendo suas características mecânicas e elétricas confrontadas com o Certificado Inmetro, relatórios de ensaio, marcações e demais documentos técnicos da licitante.

8.2.10.7 As amostras poderão ser submetidas a ensaios em campo de provas ou em laboratórios públicos para verificar o atendimento às exigências. Em caso de necessidade poderão ser enviadas a laboratórios independentes para análises.

8.2.10.8 Após a análise das amostras, será emitido parecer elaborado pela equipe técnica do MUNICÍPIO, informando se os produtos ofertados atendem às exigências do edital, o qual servirá de subsídio para a validação da licitante considerada vencedora.

8.2.10.9 Considerar-se-á aprovada a luminária que atende a todos os itens analisados e em conformidade com a especificação deste Edital.

8.2.10.10 As amostras aprovadas poderão permanecer em poder do MUNICÍPIO, a seu critério, até a entrega de todo objeto ofertado ou término do contrato ou ainda poderão ser devolvidas à Licitante vencedora.

## **8.2.11 PROVA DE FUNCIONAMENTO DO REFLETOR RGB COM DMX**

8.2.11.1 Em função da relativa complexidade na operação de funcionamento entre o Refletor RGB LED e o respectivo Controlador DMX com sua respectiva programação por software, a licitante classificada em primeiro lugar deve apresentar, no prazo máximo de 10 (dez) dias úteis a contar da data de convocação do MUNICÍPIO, uma prova de funcionamento das amostras destes produtos ao MUNICÍPIO

8.2.11.2 A prova de funcionamento deverá ser realizada com 2 (duas) amostras de refletor LED RGB dentre os modelos ofertados, ligados em série, controlados por 1 (uma) amostra do controlador DMX ofertados de forma que seja possível comprovar as características de funcionamento em conjunto, conforme descrito no Termo de Referência constante do **ANEXO I** deste Edital.

8.2.11.3 O MUNICÍPIO designará profissional competente para acompanhar e validar a prova de funcionamento.

8.2.11.4 A licitante deve disponibilizar profissional capacitado para demonstrar todas as funcionalidades especificadas, em conformidade com o Termo de Referência constante do **ANEXO I** deste Edital.

8.2.11.5 A não realização da demonstração dentro do prazo estipulado, ou a sua reprovação, ensejará a desclassificação da Licitante.

8.2.11.6 Após a avaliação da prova de funcionamento, será emitido parecer elaborado pela equipe técnica do MUNICÍPIO, informando se os produtos ofertados atendem às exigências do edital, o qual servirá de subsídio para a classificação da licitante arrematante pelo MUNICÍPIO.



# Prefeitura do Município de Jaguariúna

Departamento de Licitações e Contratos  
Avenida Jaguar, 164 – Centro – Jaguariúna-SP – CEP 13910-039  
Fone: (19) 2660-4484  
[www.licitacoes.jaguariuna.sp.gov.br](http://www.licitacoes.jaguariuna.sp.gov.br)

## **8.2.12 PROVA DE FUNCIONAMENTO DO POSTE MULTI-APLICAÇÕES**

8.2.12.1 Em função da relativa complexidade na operação de funcionamento entre do Poste Multi-Aplicações com sua respectiva programação por software, a licitante classificada em primeiro lugar deve apresentar, no prazo máximo de 10 (dez) dias úteis a contar da data de convocação do MUNICÍPIO, uma prova de funcionamento deste produto ao MUNICÍPIO.

8.2.12.2 A prova de funcionamento deverá ser realizada com uma amostra do Poste Multi-Aplicações com no mínimo as seguintes funcionalidades conforme descritas no Termo de Referência constante do **ANEXO I** deste Edital: 1(uma) luminária LED, 1 (um) roteador WIFI, 1 (uma) câmera de vídeo monitoramento, 1 (um) monitor de vídeo colorido, 1 (um) equipamento de comunicação (botão de pânico), 1(uma) Micro estação meteorológica, 1 (um) Sensor de poluição sonora e 1 (uma) Caixa de áudio amplificada

8.2.12.3 O MUNICÍPIO designará profissional competente para acompanhar e validar a prova de funcionamento.

8.2.12.4 A licitante deve disponibilizar profissional capacitado para demonstrar todas as funcionalidades especificadas, em conformidade com o Termo de Referência constante do **ANEXO I** deste Edital.

8.2.12.5 A não realização da demonstração dentro do prazo estipulado, ou a sua reprovação, ensejará a desclassificação da Licitante.

8.2.12.6 Após a avaliação da prova de funcionamento, será emitido parecer elaborado pela equipe técnica do MUNICÍPIO, informando se os produtos ofertados atendem às exigências do edital, o qual servirá de subsídio para a classificação da licitante arrematante pelo MUNICÍPIO.

8.2.12.7 O não atendimento a qualquer um dos itens das amostras e provas de funcionamento exigidos anteriormente trará perda integral dos direitos ora conquistados pela Empresa Licitante classificada em primeiro lugar, tornando-se, portanto, como **DESCCLASSIFICADA** no certame.

8.2.12.8 Caso assim ocorra, da mesma forma e prazo, após a **DESCCLASSIFICAÇÃO** da primeira colocada, a Comissão de Licitações e a Secretaria de Obras e Serviços convocarão a segunda melhor classificada para apresentar as amostras e efetuar os testes, e assim sucessivamente até a definição e julgamento de um vencedor, publicação da decisão e abertura do prazo recursal relativo à fase, nos termos da lei.

## **9.0 DOS RECURSOS, DA HOMOLOGAÇÃO E DA CONVOCAÇÃO:**

9.1 Das decisões proferidas pela Comissão Permanente de Licitação caberão os recursos previstos no art. 109 da Lei nº 8.666/93 dirigidos à Secretaria de Gabinete.

9.1.1 O recurso poderá ser apresentado via protocolo ou e-mail, conforme cláusula 12.9, observado que, no caso do e-mail, poderá ser enviado até às 23h59min59s do último dia do prazo.

9.2 Uma vez proferidos todos os julgamentos pela Comissão Permanente de Licitação e decorrido “*in albis*” o prazo recursal, ou tendo havido desistência expressa, ou após o julgamento dos recursos interpostos, o processo licitatório será encaminhado à autoridade competente para a deliberação.



# Prefeitura do Município de Jaguariúna

Departamento de Licitações e Contratos  
Avenida Jaguar, 164 – Centro – Jaguariúna-SP – CEP 13910-039  
Fone: (19) 2660-4484  
[www.licitacoes.jaguariuna.sp.gov.br](http://www.licitacoes.jaguariuna.sp.gov.br)

9.3 Homologado o resultado prolatado pela Comissão Permanente de Licitação, a licitante vencedora será comunicada, dentro do período de validade da proposta, a comparecer em data e local que forem indicados para assinatura do competente Contrato.

## **10.0 DO CONTRATO:**

10.1 Constam da Minuta de Contrato, que compõe o **Anexo VIII**, as condições e forma de pagamento, as condições de recebimento do objeto, as sanções para o caso de inadimplemento e demais obrigações das partes, fazendo parte integrante deste Edital.

10.2 Até a data de assinatura do contrato, poderá ser eliminada da licitação qualquer licitante que tenha apresentado documento(s) ou declaração(ões) incorreta(s), bem como aquela cuja situação técnica ou econômico/financeira tenha se alterado após início de processamento do pleito licitatório, prejudicando o seu julgamento.

10.3 A não assinatura do Contrato, por qualquer motivo, dentro do prazo fixado, por parte da licitante convocada, implicará sua eliminação, além da incidência de multa de 10% (dez por cento) sobre o valor do Contrato, sem prejuízo das demais sanções previstas no Art. 87, da Lei n.º 8.666/93.

## **11. FORMA E PRAZO DE PAGAMENTO:**

11.1 A medição dos serviços executados pela licitante vencedora será feita mensalmente devendo ser apresentada pela licitante vencedora em formato definido pelo Município.

11.1.1 A licitante vencedora deve apresentar até o último dia útil do mês o Documento de Cobrança relativo à soma das medições realizadas no referido mês.

11.1.2 As notas fiscais dos serviços realizados somente poderão ser emitidas após a aprovação da medição detalhada de cada mês e com a aprovação dos fiscais do contrato nomeados pela Prefeitura do Município de Jaguariúna.

11.1.3 Após a aprovação da medição, a licitante vencedora apresentará Nota Fiscal Eletrônica (NF-e), ao seguinte endereço eletrônico: [eng.obras@jaguariuna.sp.gov.br](mailto:eng.obras@jaguariuna.sp.gov.br), com cópia para [obras@jaguariuna.sp.gov.br](mailto:obras@jaguariuna.sp.gov.br), conforme serviços realizados e aprovados no período, a qual será rubricada e atestada pela Secretária de Obras e Serviços e pelos fiscais designados para acompanhamento do Contrato.

11.2 Deverão estar indicados nas Notas Fiscais Eletrônicas o número da Concorrência n° 053/2023, o número do Contrato, bem como demais dados necessários, os quais serão informados pelos fiscais do contrato.

11.3 Deverão estar obrigatoriamente indicados nas Notas Fiscais Eletrônicas (NF-es), número da Agência e o número da conta bancária, na qual serão efetivados os pagamentos.

11.3.1 A conta bancária onde serão efetivados os pagamentos deverão estar no mesmo CNPJ da licitante vencedora.

11.4 Os pagamentos serão efetuados após as devidas aprovações pelos fiscais do contrato e autorização do gestor da pasta.

11.4.1. Os pagamentos das Notas Fiscais ocorrerão em até 30 (trinta) dias após seus recebimentos pela Administração.



# Prefeitura do Município de Jaguariúna

Departamento de Licitações e Contratos  
Avenida Jaguar, 164 – Centro – Jaguariúna-SP – CEP 13910-039  
Fone: (19) 2660-4484  
[www.licitacoes.jaguariuna.sp.gov.br](http://www.licitacoes.jaguariuna.sp.gov.br)

11.5 Nenhum pagamento será autorizado sem a efetiva constatação de sua execução na forma estabelecida neste Edital e seus anexos.

11.6. As notas fiscais devem vir acompanhadas dos comprovantes de regularidade perante o INSS (Certidão Federal), perante o FGTS e perante a justiça do trabalho (CNDT).

11.7 Em hipótese alguma serão efetuados pagamentos antecipados ou sem as aferições realizadas pela licitadora.

11.8 À licitante vencedora fica vedado negociar ou efetuar a cobrança ou o desconto da fatura emitida através de rede bancária ou com terceiros, permitindo-se tão somente cobrança em carteira simples, ou seja, diretamente na Prefeitura.

11.9 No caso de estar envolvida a utilização/emprego de produtos e subprodutos florestais, deverá estar obrigatoriamente anexada às Faturas/Notas Fiscais da Licitante Vencedora, cópia da Nota Fiscal da compra do produto ou subproduto de origem florestal, com documentos de origem florestal – DOF, expedido pelo Instituto Brasileiro do Meio Ambiente e dos Recursos Naturais Renováveis – IBAMA, ou pela Secretaria de Estado do Meio Ambiente – SMA.

11.10 Em caso de atraso de pagamento que não decorra culpa da licitante, incidirá, a título de correção monetária, o IPCA-E, bem como juros na forma do artigo 1º-F da Lei 9.494/97.

## **12.0 DAS DISPOSIÇÕES GERAIS:**

12.1 A licitante vencedora será a única responsável para com seus empregados e auxiliares, no que concerne ao cumprimento da legislação trabalhista, previdência social, seguros de acidentes do trabalho ou quaisquer outros encargos previstos em lei, em especial, no que diz respeito às normas de segurança do trabalho, previstas na Legislação Federal (Portaria nº 3.214 de 08/07/1978, do Ministério do Trabalho), sendo que o seu descumprimento poderá motivar a aplicação de multas por parte da licitadora ou rescisão contratual com a aplicação das sanções cabíveis.

12.2 A licitadora reserva-se o direito de paralisar ou suspender, a qualquer tempo, a execução dos serviços contratados, mediante o pagamento único e exclusivo daqueles já executados.

12.3 A licitante vencedora assumirá integral responsabilidade pelos danos que causar à licitadora ou a terceiros, por si ou por seus sucessores e representantes na execução dos serviços contratados, isentando a licitadora de toda e qualquer reclamação que possa surgir em decorrência dos mesmos.

12.4 A licitante vencedora é responsável direta e exclusivamente pela execução do objeto do Contrato, bem como pelo fornecimento dos EPI's (Equipamentos de Proteção Individual) e EPC's (Equipamento de Proteção Coletiva) que se fizerem necessários para a execução do mesmo e, conseqüentemente, responde civil e criminalmente por todos os danos e prejuízos que, na entrega, venha direta ou indiretamente a provocar ou causar para licitadora ou para terceiros.

**12.5. A licitante vencedora deverá permitir o livre acesso dos servidores dos órgãos ou entidades públicas concedentes ou contratantes, bem como dos órgãos de controle interno e externo, a seus documentos contábeis.**

**12.6 A responsabilidade pela qualidade do material e serviços executados/fornecidos é da licitante vencedora, inclusive a promoção de readequações, sempre que detectadas impropriedades que possam comprometer a consecução do objeto contratado.**

12.7. Aplicam-se a este Edital as disposições da Lei nº 8.666/93, que regulamenta as licitações promovidas pela Administração Pública.



# Prefeitura do Município de Jaguariúna

Departamento de Licitações e Contratos  
Avenida Jaguar, 164 – Centro – Jaguariúna-SP – CEP 13910-039  
Fone: (19) 2660-4484  
[www.licitacoes.jaguariuna.sp.gov.br](http://www.licitacoes.jaguariuna.sp.gov.br)

12.8. Outros esclarecimentos poderão ser obtidos na sede da licitadora no endereço mencionado no **preâmbulo deste Edital**, no Departamento de Licitações e Contratos, no horário comercial até 01 (um) dia antes da abertura dos Envelopes, ou pelo Telefone: (19) 3867-9801, com Aline; (19) 3867-9792, com Ricardo; (19) 3867-9757, com Carla, (19) 3867-9707, com Luciano, (19) 3867-9825, com Renato, ou (19) 3867-9807, com Geovani.

12.9. Qualquer cidadão poderá impugnar o edital, protocolando a impugnação no Departamento de Protocolo e Arquivo desta Prefeitura, observado o horário de funcionamento específico do setor, ou enviando-o via e-mail para o endereço eletrônico [renato\\_licitacoes@jaguariuna.sp.gov.br](mailto:renato_licitacoes@jaguariuna.sp.gov.br), com cópia para [recursos\\_licitacoes@jaguariuna.sp.gov.br](mailto:recursos_licitacoes@jaguariuna.sp.gov.br), até o 5º (quinto) dia útil anterior à data marcada para abertura dos envelopes de habilitação.

12.10. Qualquer licitante poderá impugnar o edital, protocolando a impugnação no Departamento de Protocolo e Arquivo desta Prefeitura, observado o horário de funcionamento específico do setor, ou enviando-o via e-mail para o endereço eletrônico [renato\\_licitacoes@jaguariuna.sp.gov.br](mailto:renato_licitacoes@jaguariuna.sp.gov.br), com cópia para [recursos\\_licitacoes@jaguariuna.sp.gov.br](mailto:recursos_licitacoes@jaguariuna.sp.gov.br), até o 2º (segundo) dia útil anterior à data marcada para abertura dos envelopes de habilitação.

12.10.1. Neste caso, a impugnação deve ser acompanhada do ato constitutivo da pessoa jurídica e de comprovante de poderes de representação do signatário, sob pena de não conhecimento.

E para que chegue ao conhecimento de todos, é expedido o presente edital, aprovado pela assessoria jurídica.

Jaguariúna, 11 de março de 2024.

---

**Antonia M. S. X. Brasilino**  
**Departamento de Licitações e Contratos**



# Prefeitura do Município de Jaguariúna

Departamento de Licitações e Contratos  
Avenida Jaguar, 164 – Centro – Jaguariúna-SP – CEP 13910-039  
Fone: (19) 2660-4484  
[www.licitacoes.jaguariuna.sp.gov.br](http://www.licitacoes.jaguariuna.sp.gov.br)

## ANEXO I

### **TERMO DE REFERÊNCIA – ESPECIFICAÇÕES TÉCNICAS, PLANILHA COMPOSIÇÃO DE PREÇOS, PLANILHA COMPOSTA DO FATOR DE GARANTIA DE FUNCIONAMENTO DO SISTEMA – PREVENTIVA E SUBSTITUIÇÃO DOS RELÉS E PLANILHA ORÇAMENTÁRIA**

#### **Concorrência nº 053/2023**

**Objeto:** Contratação de empresa especializada para prestação de serviços de manutenção, efficientização, reforma, melhoria, ampliação, cadastramento georreferenciada e projetos executivos elétricos por intermédio de mão de obra habilitada e capacitada, incluindo o fornecimento de todos os materiais, ferramentas e equipamentos necessários à boa execução dos serviços em todo Parque de Iluminação Pública do Município, contemplando avenidas, ruas, parques, praças, jardins, prédios públicos, na modelagem de locação dos ativos

### **TERMO DE REFERÊNCIA – ESPECIFICAÇÕES TÉCNICAS**

As Especificações Técnicas adotam as últimas revisões das normas técnicas e regulação abaixo relacionadas:

- ABNT IEC-PAS 62612 - Lâmpadas LED com dispositivo de controle incorporado para serviços de iluminação geral - Requisitos de desempenho;
- ABNT IEC-TS 62504 - Termos e definições para LEDs e os módulos de LED de iluminação geral;
- NBR 16026 - Dispositivo de controle eletrônico CC ou CA para módulos de LED - Requisitos de desempenho;
- NBR IEC 61347-2-13 - Dispositivo de controle da lâmpada - parte 2-13 Requisitos particulares para dispositivos de controle eletrônicos alimentados em CC ou CA para os módulos de LED;
- NBR IEC 62560 - Lâmpadas LED com dispositivo de controle incorporado para serviços de iluminação geral para tensão acima 50V - Especificações de segurança;
- NBR IEC 60598 - Luminárias - parte 1: requisitos gerais e ensaios;
- NBR IEC 62262 - Graus de proteção assegurados pelos invólucros de equipamentos elétricos contra os impactos mecânicos externos (código IK);
- NBR IEC 60598-1 - luminárias - parte 1: requisitos gerais e ensaios;
- NBR IEC 62031 - Módulos de LED para iluminação em geral - Especificações de segurança;
- NBR IEC 62262 - Graus de Proteção assegurados pelos invólucros de equipamentos elétricos contra os impactos mecânicos externos (código IK);
- NBR 5101 - Iluminação Pública - Procedimento;
- NBR 15129 - Luminárias para iluminação pública - Requisitos particulares;



# Prefeitura do Município de Jaguariúna

Departamento de Licitações e Contratos  
Avenida Jaguar, 164 – Centro – Jaguariúna-SP – CEP 13910-039  
Fone: (19) 2660-4484  
[www.licitacoes.jaguariuna.sp.gov.br](http://www.licitacoes.jaguariuna.sp.gov.br)

- IEC/PAS 62722-2-1 - Luminaire Performance - part 2-1: Particular requirements for LED luminaires;
- IEC 61000-4-4 - Electromagnetic Compatibility (EMC) - part 4-4: Testing and measurement techniques - Electrical fast transient/burst immunity test;
- IEC 61000-4-5 - Electromagnetic Compatibility (EMC) - part 4-5: Testing and measurement techniques - Surge immunity test;
- IES LM-79 - Electrical and Photometric Measurements of solid-state lighting product;
- IES LM-80 - Measuring lumen maintenance of led light sources;
- Portaria 20/2017 e 62/2022 INMETRO - Luminárias para Lâmpadas de Descarga e LED.

Todos os procedimentos relativos à prestação de serviços nas instalações de iluminação pública contidas no Edital e seus Anexos, deverão atender as Normas Técnicas e Regulamentadoras, além de Resoluções da ANEEL, abaixo relacionadas;

Resoluções Aneel:

- Resolução Normativa n°414 de 09 de setembro de 2010;
- Resolução Normativa n° 479 de 13 de abril de 2012;
- Resolução Normativa n° 499 de 03 de julho de 2012.

Normas Regulamentadoras de Segurança e Saúde no Trabalho

- NR-1 - Disposições Gerais;
- NR-4 - Serviços especializados em engenharia e segurança do trabalho;
- NR-6 - Equipamento de Proteção Individual – EPI;
- NR-7 - Programa de controle médico de saúde ocupacional;
- NR-9 - Programa de prevenção de riscos ambientais;
- NR-10 - Segurança em Instalações e Serviços em Eletricidade;
- NR-11 - Transporte, movimentação, armazenagem e manuseio de materiais;
- NR-12 - Segurança no Trabalho em Máquinas e Equipamentos, Anexo 12 - Equipamentos de guindar para elevação de pessoas e realização de trabalhos em altura;
- NR-18 - Condições e meio ambiente de trabalho na indústria de construção;
- NR-35 - Trabalho em Altura.

**A descrição dos itens que constam da planilha orçamentária constante deste anexo são referências encontradas nas tabelas oficiais, sendo condizentes com as especificações pretendidas.**

**Porém, as proponentes deverão se atentar a todas as especificações técnicas descritas.**

## **CONSIDERAÇÕES GERAIS**

Todos os materiais e serviços fornecidos devem cumprir com as normas aplicáveis e pertinentes, sendo a licitante responsável por certificar-se de seu cumprimento perante a seus fornecedores e prestadores de serviços.





# Prefeitura do Município de Jaguariúna

Departamento de Licitações e Contratos  
Avenida Jaguar, 164 – Centro – Jaguariúna-SP – CEP 13910-039  
Fone: (19) 2660-4484  
[www.licitacoes.jaguariuna.sp.gov.br](http://www.licitacoes.jaguariuna.sp.gov.br)

Ao Município de Jaguariúna caberá, exclusivamente, toda gestão junto aos órgãos públicos caso seja necessário (polícias civil e militar, DER, etc.), concessionárias (energia elétrica, telefonia, TV a Cabo etc.) e empresas privadas, no intuito de liberar, isolar, proteger áreas, circuitos, interferências, etc., visando o desenvolvimento eficiente de todos os trabalhos previstos neste Edital, seus anexos e no Contrato.

A licitante vencedora deverá possuir uma estrutura administrativa que possibilite o controle das ordens de serviço emitidas pela Prefeitura, controle das ordens de serviço executadas, registros de intervenções, controle de materiais utilizados, Controle dos materiais substituídos recebidos e demais serviços.

A licitante vencedora deverá registrar de forma clara e precisa as informações dos serviços realizados, como os materiais instalados e aqueles retirados das Instalações de Iluminação Pública.

Os dados deverão permanecer armazenados por todo o período contratual, transferidos diariamente à Prefeitura e sempre que solicitados pela fiscalização.

Os serviços serão obrigatoriamente coordenados por preposto indicado pela licitante vencedora em tempo integral, e deverão ser feitas comunicações entre a Fiscalização da Prefeitura e aquele.

Deverá também a licitante vencedora manter, sob regime integral, um gerente com experiência comprovada, para o comando na execução dos serviços. Para composição da equipe de condução dos serviços deverão ainda ser empregados profissionais para outras funções, tais como, vigilância, serviços de escritório, distribuição e guarda de ferramentas, controle de estoque de materiais etc.

Serão empregados profissionais em número compatível com o bom andamento dos serviços, de comum acordo com a FISCALIZAÇÃO.

Para os serviços de implantação de iluminação pública, onde será necessária a expansão de rede de energia, a mesma será providenciada pelo Município de Jaguariúna. Não estando inclusos nos serviços a serem firmados com a licitante vencedora através deste edital, a expansão de rede.

## **CONDIÇÕES DE SEGURANÇA**

Na execução dos serviços, deverá haver plena proteção contra o risco de acidentes com o pessoal da licitante vencedora e com terceiros, independentemente da transferência daquele risco para as companhias ou institutos seguradores.

Para isso, a licitante vencedora deverá cumprir fielmente o estabelecido na legislação nacional no que concerne à segurança (esta cláusula inclui a higiene do trabalho), bem como obedecer a todas as normas apropriadas e específicas para a segurança de cada tipo de serviço.

A licitante vencedora se obriga a cumprir as normas vigentes de segurança, de sinalização, de execução e de controle do trânsito e dos serviços, cabendo, portanto, à mesma, as solicitações de autorizações de execução dos serviços a quem de direito, devendo ser sinalizadas todas as vias, de modo que não haja quaisquer transtornos, durante o período do contrato.

No canteiro de trabalho a licitante vencedora deverá manter diariamente, durante as 24 horas, um sistema de vigilância adequado. A licitante vencedora é a única responsável pela segurança, guarda e conservação de todos os materiais, equipamentos, ferramentas e utensílios, assim como pela proteção destes e das instalações dos serviços, bem como pela manutenção da ordem nos locais de trabalho,



# Prefeitura do Município de Jaguariúna

Departamento de Licitações e Contratos  
Avenida Jaguar, 164 – Centro – Jaguariúna-SP – CEP 13910-039  
Fone: (19) 2660-4484  
[www.licitacoes.jaguariuna.sp.gov.br](http://www.licitacoes.jaguariuna.sp.gov.br)

inclusive as necessárias providências para garanti-la. Qualquer perda ou dano sofrido, por negligência da licitante vencedora, no material, equipamentos ou instrumental, será avaliado pela FISCALIZAÇÃO e correrá às suas expensas.

Em caso de acidente no canteiro de trabalho, a licitante vencedora deverá:

- Prestar todo e qualquer socorro imediato às vítimas;
- Paralisar imediatamente os serviços nas suas circunvizinhanças a fim de evitar a possibilidade de mudança das circunstâncias relacionadas com o acidente, quando for o caso.
- Solicitar imediatamente o comparecimento da FISCALIZAÇÃO ao lugar da ocorrência, relatando o fato.

A licitante vencedora deverá manter sempre livre o acesso ao equipamento contra incêndio e aos registros situados no canteiro, a fim de poder combater eficientemente o fogo na eventualidade de incêndio.

No caso de acidentes envolvendo propriedades de terceiros, a licitante vencedora deverá providenciar a reparação dos danos causados (ficando sob sua responsabilidade o acionamento da companhia seguradora) e isentando totalmente o Município de quaisquer ônus deles decorrentes.

## **ACONDICIONAMENTO E GUARDA DOS MATERIAIS**

A guarda e o acondicionamento dos materiais e equipamentos a serem empregados deverão realizar-se em almoxarifado instalado da licitante vencedora, no qual serão depositados materiais novos, cabendo igualmente dimensionar a área dessas instalações em função do volume de materiais e equipamentos a serem movimentados.

O Município será responsável pelo transporte dos equipamentos retirados do parque, em local indicado pela Prefeitura. Estes terão seus resíduos destinados e dispostos de maneira ambientalmente adequada sob responsabilidade da Administração, conforme estabelece a Lei nº 12.305 de 02 de agosto de 2010.

A licitante vencedora será responsável por quaisquer acidentes que venha a causar danos aos pedestres, em propriedades, veículos de terceiros, nas redes das Concessionárias de energia elétrica e telefonia durante a execução dos serviços.

## **DOS VEÍCULOS E EQUIPAMENTOS**

Para a realização dos serviços deverão ser atendidas, no mínimo, as seguintes exigências quanto aos veículos:

- a) Veículo utilitário tipo camionete com no **máximo 10 (dez) anos** de fabricação, com equipamento hidráulico e cesto aéreo conforme NR10, com alcance de 10 metros. Possuir compartimentos para acomodação de ferramentas, equipamentos e materiais. Possuir assentos adequados e cintos de segurança para acomodação da equipe operacional de acordo com as normas de trânsito;
- b) Veículo caminhão com no **máximo 10 (dez) anos** de fabricação, com equipamento hidráulico e cesto aéreo conforme NR10, com alcance mínimo de 16 metros. Possuir compartimentos para acomodação de ferramentas, equipamentos e materiais. Possuir assentos adequados e cintos de segurança para acomodação da equipe operacional de acordo com as normas de trânsito;



# Prefeitura do Município de Jaguariúna

Departamento de Licitações e Contratos  
Avenida Jaguar, 164 – Centro – Jaguariúna-SP – CEP 13910-039  
Fone: (19) 2660-4484  
[www.licitacoes.jaguariuna.sp.gov.br](http://www.licitacoes.jaguariuna.sp.gov.br)

c) Veículo de apoio com no máximo **10 (dez) anos** de fabricação. Possuir compartimentos para acomodação de ferramentas, equipamentos e materiais. Possuir assentos adequados e cintos de segurança para acomodação da equipe operacional de acordo com as normas de trânsito;

Para a realização dos serviços em locais inacessíveis para os veículos tipo caminhão ou camionete, a contratada deverá fornecer no mínimo 1 (uma) plataforma articulada, atendendo no mínimo as seguintes especificações:

- Definição: Plataforma Elevatória Articulada;
- Motorização: Combustão à diesel;
- Idade máxima: 5 anos
- Alcance vertical mínimo: 15 metros;
- Alcance horizontal mínimo: 7 metros;
- Capacidade de elevação de carga mínimo: 220kg
- Largura mínima da plataforma: 2,20 metros;
- Giro da base: 360°;
- Giro mínimo da plataforma: 160°;
- Inclinação em repouso: 30%
- Controle duplo, sendo um na plataforma e outro na base;
- A plataforma deverá atender integralmente a NBR 16776/19 - Plataformas elevatórias móveis de trabalho (PEMT) — Projeto, fabricação, manutenção, requisitos de segurança e métodos de ensaio;
- Deverá atender plenamente a Norma Regulamentadora NR-35;
- Deverão ser apresentados todos os certificados de ensaios previstos na NBR 16776/19.

Operador: Certificado de treinamento para operação de plataformas elevatórias, aplicado para o modelo especificado. O treinamento deverá ser ministrado em instituição de ensino legalizado e por instrutores formalmente habilitados.

Todos os veículos deverão ser equipados com Kit para resgate em cesto aéreo composto por: cinta de ancoragem; catraca, fivela e olhal de aço; manilha; dispositivo de travamento de corda; moitã;

Todos os veículos deverão estar devidamente identificados, licenciados, e cobertos com seguro total, responsabilizando-se a licitante vencedora por sua conservação e manutenção, incluindo combustíveis.

Apresentação do documento de cada veículo, juntamente com o Certificado de Adequação à Legislação de Trânsito (CAT), com o código RENAVAM, devidamente registrado junto ao DETRAN.

Apresentação do Relatório Técnico de Ensaio de Protótipo e ART, evidenciando a conformidade com a Resolução nº 593/16, quanto a fabricação e instalação de para-choques traseiros;

Apresentação do Relatório de Ensaio de Alta Tensão em Cesto Aéreo Isolado (visto proximidade com a linha viva);

Apresentação de Laudo de Ensaio de Ultrassom nos veículos para detecção de descontinuidades internas nos pinos e eixos de articulação do equipamento hidráulico;



# Prefeitura do Município de Jaguariúna

Departamento de Licitações e Contratos  
Avenida Jaguar, 164 – Centro – Jaguariúna-SP – CEP 13910-039  
Fone: (19) 2660-4484  
[www.licitacoes.jaguariuna.sp.gov.br](http://www.licitacoes.jaguariuna.sp.gov.br)

Apresentação de Laudo de Ensaio de aplicação de carga para detectar possíveis falhas no Sistema Hidráulico e nos componentes estruturais, aplicando a dobra da carga de trabalho informada no manual da IMAP, conforme NBR 16092, ASTM E-709, NBR NM 334 e NBR 16593;

Apresentação de Laudo de Ensaio de emissão acústica para detecção de ondas acústicas transientes liberadas pela propagação das continuidades em função de uma força aplicada;

A licitante vencedora deverá disponibilizar para cada equipe todos os equipamentos necessários para a sinalização e isolamento das áreas onde as operações estiverem em andamento, tais como: cones, fitas, cavaletes, sinalizações, etc.

A licitante vencedora deverá disponibilizar para todos os funcionários os Equipamentos de Proteção Individual, aplicáveis para as atividades em conformidade com as normas NR, tais como: Capacetes, óculos de proteção com bloqueio de UV, protetor solar, balaclava, luvas, cinto de segurança, uniforme adequado conforme NR10, sapato de segurança, etc. Deverão ser apresentados os laudos de ensaio realizados no EPIs, conforme exigências das normas NR.

A licitante vencedora deverá disponibilizar para suas equipes todas as ferramentas necessárias para a execução do objeto.

Deverão ser apresentados os laudos de ensaio realizados nas ferramentas, conforme exigências das normas NR.

Todos os veículos deverão ser equipados com equipamento de rastreamento e monitoramento via satélite com GPS, conforme determina a Lei Municipal nº 2.747, de 15 de outubro de 2021.

Todos os veículos a serem utilizados na execução da prestação de serviços deverão, após recebimento da Ordem de Serviços, ser submetido à vistoria técnica pelo Departamento de Manutenção e Controle da Frota, na Avenida Pacífico Moneda, nº 1.000, no horário das 07:00 às 16:00 horas, de segunda a sexta-feira que expedirá o correspondente "Laudo de Conformidade".

Para obtenção do "Laudo de Conformidade", no prazo previsto, o(s) responsável(is) juntamente com o(s) veículo(s) deverá(ão) apresentar-se ao Departamento de Manutenção e Controle da Frota, acompanhado dos seguintes documentos (quando possível) Cópia autenticada do Certificado de Registro e Licenciamento dos veículos, bem como de toda documentação acima indicada, **incluindo os laudos de ensaio realizados nos EPIs.**

A vistoria pelo Departamento de Manutenção e Controle da Frota para o fim de expedição do "Laudo de Conformidade" será realizada com a presença de representante legal do Município.

Além das condições previstas neste Edital, na vistoria técnica será verificado isenção de avarias e defeitos graves aparentes (tais como: cabine, carroceria, pneus, falta de lanternas de sinalização e sinalizadores, bem como adaptações inadequadas que afetem as características dos equipamentos e a segurança do uso em vias públicas).

Caso o(s) veículo(s) tenha ou venha a sofrer penalidades por infração de trânsito, será de responsabilidade da licitante vencedora.



# Prefeitura do Município de Jaguariúna

Departamento de Licitações e Contratos  
Avenida Jaguar, 164 – Centro – Jaguariúna-SP – CEP 13910-039  
Fone: (19) 2660-4484  
[www.licitacoes.jaguariuna.sp.gov.br](http://www.licitacoes.jaguariuna.sp.gov.br)

## **DO PESSOAL**

É de inteira responsabilidade da licitante vencedora o treinamento, qualificação e quantificação dos recursos de mão de obra essenciais para execução dos serviços propostos;

A licitante vencedora deverá, para os serviços de instalação, compor e disponibilizar equipes de trabalho suficientes para o cumprimento do prazo total de execução dos serviços.

Cada equipe deverá ser formada por uma dupla de eletricitistas e um veículo de operação;

Todos os eletricitistas devem possuir certificado de curso de formação validado pelo MEC. Tais certificados deverão ser apresentados para verificação do Município;

Pelo menos 1 (um) integrante de cada equipe deverá possuir CNH (habilitação) compatível com o tipo de veículo a ser operado, e somente este integrante poderá dirigir tal veículo;

Todos os integrantes das equipes deverão possuir os seguintes certificados de treinamento, a serem apresentados para verificação da Contratante:

- Certificado de treinamento de operação de equipamento hidráulico e cesto aéreo;
- Certificado de treinamento em NR-10 aplicado para Sistema Elétrico de Potência (SEP);
- Certificado de treinamento em resgate em altura aplicado à cesto aéreo;
- Avaliação psicossocial;
- Certificado de treinamento em NR-35.

Obs: (todos certificados dentro do prazo de validade)

- A licitante vencedora deve ter um técnico de segurança do trabalho, devidamente habilitado, para emissão das Autorizações de Trabalho de Risco diárias e responsabilidades envolvidas, conforme diretrizes nas normas NR aplicáveis;

Todos os funcionários envolvidos devem ter comprovação formal de vínculo trabalhista com a licitante vencedora:

- i. cópia da ficha de registro de empregado; ou,
- ii. cópia da carteira de trabalho; ou,
- iii. contrato social e última alteração, caso o responsável técnico seja sócio da empresa; ou,
- iv. contrato de prestação de serviço autônomo.

É de responsabilidade também da licitante vencedora o pleno cumprimento das leis e normas regulamentares da execução dos trabalhos e das condições de segurança, cabendo exclusivamente à licitante vencedora a responsabilidade por ações trabalhistas, previdenciárias e/ou acidentárias promovidas por seus empregados.

A licitante vencedora deverá prever todos os custos pertinentes a sua infraestrutura de mão de obra necessária para execução dos serviços, tais como:

Mobilização;  
Desmobilização;  
Administração direta e indireta;  
Canteiro de obras - aluguel, energia elétrica, água, telefone, internet, etc.;



# **Prefeitura do Município de Jaguariúna**

Departamento de Licitações e Contratos  
Avenida Jaguar, 164 – Centro – Jaguariúna-SP – CEP 13910-039  
Fone: (19) 2660-4484  
[www.licitacoes.jaguariuna.sp.gov.br](http://www.licitacoes.jaguariuna.sp.gov.br)

Segurança na obra – técnico de segurança, materiais para sinalização (cones, fitas, cavaletes, passadiços de pedestres e veículos no caso de travessias de vias), EPIs, EPCs, etc;  
Equipe operacional essencial para execução dos serviços propostos;  
Demais custos pertinentes à estrutura.

## **DAS FERRAMENTAS MÍNIMAS A SEREM FORNECIDAS POR EQUIPE**

A licitante vencedora deverá dispor em cada veículo/equipe o seguinte conjunto mínimo de ferramentas para a perfeita execução dos trabalhos:

Alicate volt-amperímetro True RMS, com classe de isolamento apropriada e certificado de calibração válido;

Chaves Allen de 6mm a 12 mm;

Martelo Pena 500 g;

Alicate bico redondo com cabo isolado para 600 V;

Alicate universal com cabo isolado para 600 V;

Chave de boca ajustável 220 mm, abertura até 260 mm;

Chave de fenda 2,2 x 1,50, comprimento total 250 mm;

Chave de fenda 4,5 x 1,50, comprimento total 250 mm;

Chave de fenda 6,3 x 2,00, comprimento total 300 mm;

Lanterna;

Escada para trabalhos com eletricidade com isolamento.

As ferramentas devem atender a classe de isolamento exigida na NR-10 e demais requisitos de segurança.

## **DANOS CAUSADOS AO SISTEMA POR TERCEIROS**

No caso de abaloamento de postes ou danos causados ao sistema de iluminação pública por terceiros, como furto de materiais e vandalismo, ou danos causados por condições climáticas adversas, a licitante vencedora deverá elaborar um relatório incluindo croquis, relação de materiais e serviços necessários para recuperação do sistema e submetê-lo à aprovação da Fiscalização.

Nesses casos os serviços e materiais para recomposição do sistema serão pagos pelo Município e deverão ser executados por equipe diversa daquela responsável pela garantia de funcionamento, podendo ser de outra empresa, a seu critério.

Nos casos de furto de materiais, abaloamento de postes ou vandalismo caberá à licitante vencedora registrar a ocorrência junto à Delegacia de Polícia do Município.

Em ambos os casos, a licitante vencedora assumirá a substituição dos equipamentos danificados ou inutilizados, locados por ela, até o limite de 0,5% por ano da quantidade de equipamentos contratados, sendo o excedente, se houver, custeado pelo Município.



# Prefeitura do Município de Jaguariúna

Departamento de Licitações e Contratos  
Avenida Jaguar, 164 – Centro – Jaguariúna-SP – CEP 13910-039  
Fone: (19) 2660-4484  
[www.licitacoes.jaguariuna.sp.gov.br](http://www.licitacoes.jaguariuna.sp.gov.br)

Mão de obra, veículos e equipamentos para a realização dos serviços são de responsabilidade exclusiva da licitante vencedora, podendo esta, a seu critério exclusivo, subcontratar terceiros ou alugar esses meios, desde que atendendo as exigências do Contrato.

Caso ocorra uma atividade ou serviço não descrito neste Edital, em seus anexos ou disposições contratuais, mas imprescindível ao atendimento da necessidade pública posta em licitação, far-se-á projeto específico, que poderá ser acrescentado na Planilha de Preços mediante termo aditivo, devidamente analisado e aprovado pela Prefeitura.

## **DANOS CAUSADOS PELA CONTRATADA A TERCEIROS**

A licitante vencedora assume integral responsabilidade pelos danos que causar ao Município ou a terceiros, por si ou por seus sucessores e representantes na execução do objeto contratado, isentando a Administração de toda e qualquer reclamação que possa surgir em decorrência dos mesmos.

## **DAS OBRIGAÇÕES DA CONTRATADA**

A licitante vencedora deverá fornecer a Anotação de Responsabilidade Técnica – ART do(s) responsável(eis) pela execução da obra, devendo este(s) profissional(is) ser(em) o(s) mesmo(s) indicado(s) na fase documental do processo licitatório.

A licitante vencedora deverá providenciar em até 05 (cinco) dias contados da assinatura do contrato, a devida Anotação de Responsabilidade Técnica (ART), onde deverá constar o nome e o número da carteira junto ao CREA do responsável técnico pela execução dos serviços.

Executar o objeto em rigorosa e estrita obediência às prescrições e exigências contidas no Termo de Referência – Especificações Técnicas – **ANEXO I** deste Edital, seus Anexos, de acordo com a proposta apresentada e disposições contratuais;

Direcionar todos os recursos necessários, visando à perfeita execução do objeto contratual, de forma plena e satisfatória, sem ônus adicionais de qualquer natureza ao Órgão Gerenciador e/ou Órgão Participante;

Manter durante toda a execução do Contrato, todas as condições de habilitação e qualificação exigidas no procedimento licitatório em compatibilidade com as obrigações assumidas;

Providenciar a imediata correção dos defeitos apontados pelo Município quanto ao objeto executado em que se verificarem vícios, defeitos ou incorreções, resultantes da execução do objeto, no prazo assinalado pelos mesmos;

Arcar com todas as despesas decorrentes da execução dos objetos bem como tributos, fretes, tarifas e as demais despesas decorrentes da execução do objeto licitado, que deverão estar inclusas no preço proposto, e em hipótese alguma poderão ser destacadas quando da emissão da nota fiscal/fatura, não transferindo à Prefeitura do Município de Jaguariúna a responsabilidade por seu pagamento, nem poderá onerar, sob qualquer pretexto o objeto do Contrato;

Responsabilizar-se pelos encargos trabalhistas, previdenciários, fiscais e comerciais do objeto executado, não transferindo à Prefeitura do Município de Jaguariúna a responsabilidade por seu pagamento;



# **Prefeitura do Município de Jaguariúna**

Departamento de Licitações e Contratos  
Avenida Jaguar, 164 – Centro – Jaguariúna-SP – CEP 13910-039  
Fone: (19) 2660-4484  
[www.licitacoes.jaguariuna.sp.gov.br](http://www.licitacoes.jaguariuna.sp.gov.br)

Prestar as informações e os esclarecimentos que venham a ser solicitados pela Prefeitura do Município de Jaguariúna;

Comunicar à Prefeitura do Município de Jaguariúna qualquer anormalidade de caráter urgente e prestar os esclarecimentos julgados necessários;

Responder por quaisquer danos causados aos empregados ou a terceiros, decorrentes de sua culpa ou dolo na execução do objeto da presente licitação, não excluindo ou reduzindo essa responsabilidade à fiscalização ou acompanhamento pela Prefeitura do Município de Jaguariúna entrega dos produtos licitados;

Não transferir a outrem, no todo ou em parte, o objeto da presente licitação, sem autorização da Prefeitura do Município de Jaguariúna;

Cumprir as obrigações previstas no Código de Proteção e Defesa do Consumidor (Lei nº 8.078/90).

A licitante vencedora obriga-se a manter seus veículos utilizados na execução dos serviços devidamente identificados conforme padrão previamente aprovado pelo Município, bem como manter seus funcionários devidamente uniformizados e identificados.

A licitante vencedora assumirá integral responsabilidade civil e penal pela boa execução e eficiência dos serviços que realizar pelos danos decorrentes da realização dos referidos trabalhos ou decorrentes do não atendimento dos serviços previstos, inclusive quanto a terceiros.

A licitante vencedora é obrigada a obedecer às exigências do CREA, bem como, às prescrições das normas da ABNT e demais especificações e normas de execução dos serviços que o Município venha a exigir por razões de ordem técnica ou de conveniência à coletividade.

## **FISCALIZAÇÃO DOS SERVIÇOS**

A execução dos serviços será fiscalizada pelo Município, através de funcionários devidamente nomeados através de portaria específica, para exercer quaisquer ações de orientação geral, controle e fiscalização. Os serviços serão fiscalizados por intermédio de engenheiro (s) credenciado (s) pelo Município e, respectivos auxiliares Técnicos da Fiscalização ou Consultoria, quando for o caso.

Não poderá, em hipótese alguma, ser alegado como justificativa ou defesa, por qualquer elemento da licitante vencedora, desconhecimento, incompreensão, dúvida ou esquecimento das cláusulas e condições destas especificações e do contrato, das recomendações dos fabricantes quanto à correta aplicação dos materiais, bem como de tudo o contido no projeto e nas normas e especificações aqui mencionadas.

Deverá a licitante vencedora acatar de modo imediato às ordens da FISCALIZAÇÃO, dentro destas especificações e do contrato. Ficam reservados à FISCALIZAÇÃO o direito e a autoridade para resolver todo e qualquer caso singular, duvidoso e omissos não previsto no contrato, nestas especificações, no projeto e em tudo o mais que de qualquer forma se relacione ou venha a se relacionar, direta ou indiretamente, com o serviço em questão e seus complementos.

A licitante vencedora deverá, permanentemente, ter e colocar à disposição da FISCALIZAÇÃO os meios necessários e aptos a permitir a medição dos serviços executados, bem como a inspeção das instalações dos serviços, dos materiais e dos equipamentos, independentemente das inspeções de medições para efeito de faturamento.





# Prefeitura do Município de Jaguariúna

Departamento de Licitações e Contratos  
Avenida Jaguar, 164 – Centro – Jaguariúna-SP – CEP 13910-039  
Fone: (19) 2660-4484  
[www.licitacoes.jaguariuna.sp.gov.br](http://www.licitacoes.jaguariuna.sp.gov.br)

A atuação da FISCALIZAÇÃO em nada diminui a responsabilidade única, integral e exclusiva da licitante vencedora no que concerne aos serviços e/ou fornecimentos e suas implicações próximas ou remotas, sempre de conformidade com o contrato, o Código Civil e demais leis ou regulamentações vigentes.

Os danos causados a terceiros deverão ser recuperados imediatamente pela licitante vencedora, sem ônus para o Município.

A FISCALIZAÇÃO poderá exigir, a qualquer momento, de pleno direito, que sejam adotadas pela licitante vencedora, providências suplementares necessárias à segurança dos serviços ou medidas preventivas para que não cause danos a terceiros e ao bom andamento dos serviços. Pela licitante vencedora, a condução geral dos serviços ficará a cargo de pelo menos um engenheiro registrado no CREA. A indicação do referido engenheiro à FISCALIZAÇÃO, se fará acompanhar do respectivo “Curriculum Vitae” e número de registro no CREA, no prazo máximo de 10 (dez) dias após a assinatura do contrato e/ou da emissão da ordem de serviço inicial, ou, em quaisquer outras circunstâncias e a qualquer época, em atendimento e solicitações da FISCALIZAÇÃO.

O(s) engenheiro(s) deverá (ão) ser (em) auxiliado(s) na frente de trabalho por encarregado(s) devidamente habilitado. Todas as ordens dadas pela FISCALIZAÇÃO ao(s) engenheiro(s) condutor (es) dos serviços serão consideradas como se fossem dirigidas diretamente à licitante vencedora; por outro lado, todo e qualquer ato efetuado ou disposição tomada pelo(s) referido(s) engenheiro(s), ou ainda omissões de responsabilidade do(s) mesmo(s), serão considerados para todo e qualquer efeito como tendo sido tomadas pela licitante vencedora.

O(s) engenheiro(s) condutor (es) dos serviços e o(s) encarregado(s), cada um no seu âmbito respectivo, deverão estar sempre em condições de atender à FISCALIZAÇÃO, e prestar-lhes todos os esclarecimentos e informações sobre o andamento dos serviços, e sua programação, as peculiaridades das diversas tarefas e tudo mais que a FISCALIZAÇÃO reputar necessário à Obra e suas implicações.

O quadro de pessoal da licitante vencedora empregado nos serviços deverá ser constituído de profissionais competentes, hábeis e disciplinados, qualquer que seja a sua função, cargo ou atividade. A licitante vencedora é obrigada a afastar imediatamente do serviço e do canteiro de trabalho todo e qualquer funcionário que por sua conduta ponha em risco a segurança e a qualidade dos serviços.

A FISCALIZAÇÃO terá plena autoridade para suspender, os serviços e/ou fornecimentos dos serviços, total ou parcialmente, sempre que julgar conveniente por motivos técnicos, de segurança, disciplinares ou outros. Em todos os casos, os serviços só poderão ser reiniciados por outra ordem da FISCALIZAÇÃO.

A licitante vencedora deverá manter no escritório/canteiro, livro DIÁRIO DE OCORRÊNCIA atualizado, com todas as páginas numeradas e rubricadas pela FISCALIZAÇÃO, onde serão anotados fatos cujos registros sejam considerados necessários.

A FISCALIZAÇÃO terá direito de exigir pessoal e equipamentos adequados e em quantidades suficientes, de modo a dar atendimento ao nível de qualidade dos serviços, bem como para obedecer ao cronograma do contrato. A licitante vencedora deverá refazer sem ônus para o Município, os serviços não aceitos por esta, quando for constatado o emprego de material inadequado ou a execução imprópria dos serviços a vista das respectivas especificações.



# Prefeitura do Município de Jaguariúna

Departamento de Licitações e Contratos  
Avenida Jaguar, 164 – Centro – Jaguariúna-SP – CEP 13910-039  
Fone: (19) 2660-4484  
[www.licitacoes.jaguariuna.sp.gov.br](http://www.licitacoes.jaguariuna.sp.gov.br)

A licitante vencedora só poderá iniciar qualquer serviço, devidamente autorizada em documento próprio onde deve constar descrição dos serviços e trecho (devidamente estaqueada).

## **ÍNDICE DE MEDIÇÃO DE RESULTADOS**

A Fiscalização Técnica dos contratos deve avaliar constantemente a execução do objeto e, se for o caso, poderá utilizar o **Instrumento de Medição de Resultado (IMR)**, conforme modelo abaixo previsto, para aferição da qualidade da prestação dos serviços, devendo haver o redimensionamento no pagamento com base nos indicadores estabelecidos, e a aplicação de sanções contratuais cabíveis, sempre que a contratada:

a) não produzir os resultados, deixar de executar, ou não executar com a qualidade mínima exigida as atividades contratadas;

b) deixar de utilizar materiais e recursos humanos exigidos para a execução do serviço, ou utilizá-los com qualidade ou quantidade inferior à demandada.

A utilização do IMR não impede a aplicação concomitante de outros mecanismos para a avaliação da prestação dos serviços.

Durante a execução do objeto e fase do recebimento, o fiscal técnico designado deverá monitorar constantemente o nível de qualidade dos serviços para evitar a sua degeneração, devendo intervir para requerer à contratada a correção das faltas, falhas e irregularidades constatadas.

O fiscal técnico do contrato deverá apresentar ao preposto da contratada a avaliação da execução do objeto ou, se for o caso, a avaliação de desempenho e qualidade da prestação dos serviços realizada.

O preposto deverá apor assinatura no documento, tomando ciência da avaliação realizada.

A licitante vencedora poderá apresentar justificativa para a prestação do serviço com menor nível de conformidade, que poderá ser aceita pelo fiscal técnico, desde que comprovada a excepcionalidade da ocorrência, resultante exclusivamente de fatores imprevisíveis e alheios ao controle do prestador.

Na hipótese de comportamento contínuo de desconformidade da prestação do serviço em relação à qualidade exigida, bem como quando esta ultrapassar os níveis mínimos toleráveis previstos nos indicadores, além dos fatores redutores, devem ser aplicadas as sanções à licitante vencedora de acordo com as regras previstas no ato convocatório.

O fiscal técnico poderá realizar a avaliação diária, semanal ou mensal, desde que o período escolhido seja suficiente para avaliar ou, se for o caso, aferir o desempenho e qualidade da prestação dos serviços.

Para efeito de recebimento provisório, ao final de cada período mensal, o fiscal técnico do contrato deverá apurar o resultado das avaliações da execução do objeto e, se for o caso, a análise do desempenho e qualidade da prestação dos serviços realizados em consonância com os indicadores previstos neste ato convocatório, que poderá resultar no redimensionamento de valores a serem pagos à licitante vencedora, registrando em relatório a ser encaminhado ao gestor do contrato.

A depender da abrangência da ocorrência, a mesma poderá ser pontuada, simultaneamente, em mais de um item do IMR mensal, sujeitando a licitante vencedora às respectivas glosas e sanções. O



# Prefeitura do Município de Jaguariúna

Departamento de Licitações e Contratos  
Avenida Jaguar, 164 – Centro – Jaguariúna-SP – CEP 13910-039  
Fone: (19) 2660-4484  
[www.licitacoes.jaguariuna.sp.gov.br](http://www.licitacoes.jaguariuna.sp.gov.br)

somatório das glosas mensais, ficam limitadas ao percentual de até 10% (dez por cento) das medições, estando, contudo, a licitante vencedora, sujeita às demais sanções e penalidades contratuais cabíveis.

Para efeito de cálculo de Glosas, salvo se orientado de maneira específica nos quadros de indicadores do IMR, quando a referência para o cálculo for o valor da Medição Mensal, considerar-se-á o valor da medição correspondente à data da ocorrência do fato apontado. Quando não for possível afirmar tal data, considerar-se-á a data da constatação pela Fiscalização do Município.

A licitante vencedora também estará sujeita às glosas cabíveis, em casos de não conformidades detectadas na execução dos serviços por empregados de SUBCONTRATADAS, sendo de sua inteira responsabilidade, garantir, junto àquelas, o mesmo alinhamento e orientações a que estão sujeitos os seus empregados.

## **INDICADORES DE MEDIÇÃO DE RESULTADOS E CRITÉRIOS DE GLOSAS:**

<b>INDICADOR 01</b>	
ITEM	PREPOSTO – Quantidade
FINALIDADE	Garantir Preposto na Gestão do Contrato
META A CUMPRIR	Manter Preposto durante todo o período de execução contratual, atendendo a todos os critérios/exigências contratuais para a função, garantindo sua substituição eventual ou definitiva, sempre que necessário (o substituto deverá atender integralmente, aos mesmos critérios/exigências contratuais).
FORMA DE MEDIÇÃO	Fiscalização Contratual
PERIODICIDADE DA VERIFICAÇÃO	Mensal
CÁLCULO	<b>Quantidade de OCORRÊNCIAS durante o período de contrato:</b> de falta de preposto da CONTRATADA.
INICIO DE VIGENCIA	Data de assinatura do contrato
GLOSAS APLICÁVEIS À RESPECTIVA MEDIÇÃO DO MÊS DA(S) OCORRÊNCIA(S)	<b>Até 1 Ocorrência no contrato</b> = 2% do valor da medição mensal. <b>Acima de 1 Ocorrência no contrato</b> = 5% do valor da medição mensal (do respectivo mês de cada nova ocorrência).
SANÇÕES CONTRATUAIS	Conforme previsto em contrato
OBSERVAÇÕES	Se a pendência perdure até o período do mês subsequente, aplicar-se-á a glosa de 5% do valor da medição de cada mês, até que seja sanada em definitivo.



# Prefeitura do Município de Jaguariúna

Departamento de Licitações e Contratos  
Avenida Jaguar, 164 – Centro – Jaguariúna-SP – CEP 13910-039  
Fone: (19) 2660-4484  
[www.licitacoes.jaguariuna.sp.gov.br](http://www.licitacoes.jaguariuna.sp.gov.br)

INDICADOR 02	
ITEM	PREPOSTO – Qualidade da Gestão
FINALIDADE	Garantir Preposto com adequada gestão dos serviços
META A CUMPRIR	Morosidade ou ineficácia das ações do Preposto da Contratada
FORMA DE MEDIÇÃO	Fiscalização Contratual
PERIODICIDADE DA VERIFICAÇÃO	Mensal
CÁLCULO	<b>Quantidade de OCORRÊNCIAS no mês:</b> de não conformidades contratuais constatadas e não sanadas pelo preposto, ou, de reincidências de problemas já constatados anteriormente, ou, ainda, morosidade nas respostas do Preposto às solicitações da Fiscalização da CONTRATANTE.
INICIO DE VIGENCIA	Data de assinatura do contrato
GLOSAS APLICÁVEIS À RESPECTIVA MEDIÇÃO DO MÊS DA (S) OCORRÊNCIA(S)	<b>Até 1 Ocorrência no mês</b> = 0,10% do valor da medição mensal <b>De 2 a 3 Ocorrências no mês</b> = 0,20% do valor da medição mensal <b>Acima de 3 Ocorrências no mês</b> = 0,50% do valor da medição mensal
SANÇÕES CONTRATUAIS	Conforme previsto em contrato
OBSERVAÇÕES	Caso os problemas contratuais persistam e gerem transtornos para a CONTRATANTE, sendo evidenciadas constantes falhas por parte da gestão da CONTRATADA, a CONTRATANTE se reserva o direito de exigir a substituição do profissional Preposto de modo a garantir a adequação necessária e o perfeito cumprimento do contrato.

INDICADOR 03	
ITEM	CUMPRIMENTO DE PRAZOS
FINALIDADE	Garantir cumprimento dos prazos estipulados em contrato ou estabelecidos pela Fiscalização da CONTRATANTE.
META A CUMPRIR	Garantir o pleno cumprimento dos prazos estipulados em contrato, assim como, daqueles estabelecidos pela Fiscalização da CONTRATANTE ou acordados junto à mesma.
FORMA DE MEDIÇÃO	Fiscalização Contratual



# Prefeitura do Município de Jaguariúna

Departamento de Licitações e Contratos  
 Avenida Jaguary, 164 – Centro – Jaguariúna-SP – CEP 13910-039  
 Fone: (19) 2660-4484  
[www.licitacoes.jaguariuna.sp.gov.br](http://www.licitacoes.jaguariuna.sp.gov.br)

PERIODICIDADE DA VERIFICAÇÃO	Mensal
CÁLCULO	<b>Quantidade de OCORRÊNCIAS no mês:</b> de descumprimentos de prazos.
INICIO DE VIGENCIA	Data de assinatura do contrato
GLOSAS APLICÁVEIS À RESPECTIVA MEDIÇÃO DO MÊS DA (S) OCORRÊNCIA(S)	<b>Até 1 Ocorrência no mês</b> = 0,50% do valor da medição mensal <b>De 2 a 3 Ocorrências no mês</b> = 1% do valor da medição mensal <b>Acima de 3 Ocorrências no mês</b> = 2% do valor da medição mensal
SANÇÕES CONTRATUAIS	Conforme previsto em contrato
OBSERVAÇÕES	Se o descumprimento de eventual prazo vir a gerar perdas ou prejuízos à CONTRATANTE, aplicar-se-ão outras penalidades contratuais cabíveis, inclusive com os devidos ressarcimentos à CONTRATANTE, pelo causado. <b>Também se aplicam as glosas deste item, aos casos de constatado atraso no horário de início da prestação dos serviços ou a antecipação de seu término, pelos funcionários da CONTRATADA, em função de falhas em sua logística ou atrasos pessoais.</b>

INDICADOR 04	
ITEM	GESTÃO DE RH – QUALIFICAÇÃO DO PESSOAL
FINALIDADE	Garantir Atendimento integral às exigências contratuais e legais
META A CUMPRIR	Não permitir a atuação no contrato, de profissionais que não atendam integralmente a todas as exigências contratuais, legais e normativas para cada função/cargo exercido.
FORMA DE MEDIÇÃO	Fiscalização Contratual
PERIODICIDADE DA VERIFICAÇÃO	Mensal
CÁLCULO	<b>Quantidade de OCORRÊNCIAS durante o período de contrato:</b> de não conformidade com os critérios e exigências legais ou contratuais.
INICIO DE VIGENCIA	Data de assinatura do contrato
GLOSAS APLICÁVEIS À RESPECTIVA MEDIÇÃO DO MÊS DA (S) OCORRÊNCIA(S)	<b>Até 1 Ocorrência no contrato</b> = 2% do valor da medição mensal. <b>Acima de 1 Ocorrência no contrato</b> = 5% do valor da medição mensal (do respectivo mês de cada nova ocorrência).
SANÇÕES CONTRATUAIS	Conforme previsto em contrato
OBSERVAÇÕES	Tal exigência aplica-se, inclusive aos casos de executantes subcontratados, conforme contrato e anexos.



# Prefeitura do Município de Jaguariúna

Departamento de Licitações e Contratos  
Avenida Jaguar, 164 – Centro – Jaguariúna-SP – CEP 13910-039  
Fone: (19) 2660-4484  
[www.licitacoes.jaguariuna.sp.gov.br](http://www.licitacoes.jaguariuna.sp.gov.br)

<b>INDICADOR 05</b>	
ITEM	GESTÃO DE RH – EFETIVO DE PESSOAL X DEMANDAS
FINALIDADE	Garantir adequado dimensionamento de sua mão-de-obra
META A CUMPRIR	Garantir e manter durante todo o período de execução contratual, o adequado dimensionamento de sua mão-de-obra, efetuando os ajustes que se fizerem necessários, independente de cobrança da CONTRATANTE, e de modo a não permitir falhas ou atrasos por conta de quantidade inadequada.
FORMA DE MEDIÇÃO	Fiscalização Contratual
PERIODICIDADE DA VERIFICAÇÃO	Mensal
CÁLCULO	<b>Quantidade de OCORRÊNCIAS no mês:</b> de constatação de dimensionamento inadequado da mão-de-obra da CONTRATADA.
INICIO DE VIGENCIA	Data de assinatura do contrato
GLOSAS APLICÁVEIS À RESPECTIVA MEDIÇÃO DO MÊS DA (S) OCORRÊNCIA(S)	<b>Até 1 Ocorrência no mês</b> = 0,50% do valor da medição mensal <b>De 2 a 3 Ocorrências no mês</b> = 1% do valor da medição mensal <b>Acima de 3 Ocorrências no mês</b> = 2% do valor da medição mensal
SANÇÕES CONTRATUAIS	Conforme previsto em contrato
OBSERVAÇÕES	Se o descumprimento de eventual prazo vir a gerar perdas ou prejuízos à CONTRATANTE, aplicar-se-ão outras penalidades contratuais cabíveis, inclusive com os devidos ressarcimentos à CONTRATANTE, pelo causado.

<b>INDICADOR 06</b>	
ITEM	GESTÃO DE RH – REGULARIDADE LEGAL/FISCAL/TRIBUTOS
FINALIDADE	Garantir plena regularidade legal e o adimplemento de tributos, encargos, folha de pagamento, obrigações trabalhistas diversas, etc., cabíveis à CONTRATADA, não permitindo atrasos em seus respectivos pagamentos.
META A CUMPRIR	Manter plena regularidade legal e fiscal, adimplindo sem atrasos, com suas obrigações de tributos, encargos, folha de pagamento, obrigações trabalhistas diversas, etc.
FORMA DE MEDIÇÃO	Fiscalização Contratual
PERIODICIDADE DA VERIFICAÇÃO	Mensal
CÁLCULO	<b>Quantidade de OCORRÊNCIAS no mês:</b> de constatação de não conformidades.



# Prefeitura do Município de Jaguariúna

Departamento de Licitações e Contratos  
 Avenida Jaguar, 164 – Centro – Jaguariúna-SP – CEP 13910-039  
 Fone: (19) 2660-4484  
[www.licitacoes.jaguariuna.sp.gov.br](http://www.licitacoes.jaguariuna.sp.gov.br)

INICIO DE VIGENCIA	Data de assinatura do contrato
GLOSAS APLICÁVEIS À RESPECTIVA MEDIÇÃO DO MÊS DA (S) OCORRÊNCIA(S)	<b>Até 1 Ocorrência no mês</b> = 2% do valor da medição mensal. <b>Acima de 1 Ocorrência no mês</b> = 5% do valor da medição mensal.
SANÇÕES CONTRATUAIS	Conforme previsto em contrato
OBSERVAÇÕES	A CONTRATADA deverá apresentar mensalmente à CONTRATANTE, a lista de documentos e comprovantes exigidos em contrato e conforme orientações da IN05 - Instrução Normativa 05 de 23 de maio de 2017, para o pagamento da medição, devendo, ainda, apresentar para fins de verificação ou inspeções inopinadas, a qualquer tempo, quando a Fiscalização da CONTRATANTE solicitar.

<b>INDICADOR 07</b>	
ITEM	EQUIPAMENTOS E FERRAMENTAS – QUANTIDADE
FINALIDADE	Garantir adequada Quantidade de seus recursos
META A CUMPRIR	Garantir e manter durante todo o período de execução contratual, a adequada quantidade de recursos, equipamentos, veículos, ferramentas, etc. independente de solicitação da CONTRATANTE.
FORMA DE MEDIÇÃO	Fiscalização Contratual
PERIODICIDADE DA VERIFICAÇÃO	Mensal
CÁLCULO	<b>Quantidade de OCORRÊNCIAS no mês:</b> de constatação de falta de recursos e itens necessários à execução dos serviços.
INICIO DE VIGENCIA	Data de assinatura do contrato
GLOSAS APLICÁVEIS À RESPECTIVA MEDIÇÃO DO MÊS DA (S) OCORRÊNCIA(S)	<b>Até 1 Ocorrência no mês</b> = 0,50% do valor da medição mensal <b>De 2 a 3 Ocorrências no mês</b> = 1% do valor da medição mensal <b>Acima de 3 Ocorrências no mês</b> = 2% do valor da medição mensal
SANÇÕES CONTRATUAIS	Conforme previsto em contrato
OBSERVAÇÕES	Se a falta de recursos ou itens necessários, vir a gerar atrasos nos serviços, perdas ou prejuízos à CONTRATANTE, aplicar-se-ão outras penalidades contratuais cabíveis, inclusive com os devidos ressarcimentos à CONTRATANTE, pelo causado.



# Prefeitura do Município de Jaguariúna

Departamento de Licitações e Contratos  
Avenida Jaguar, 164 – Centro – Jaguariúna-SP – CEP 13910-039  
Fone: (19) 2660-4484  
[www.licitacoes.jaguariuna.sp.gov.br](http://www.licitacoes.jaguariuna.sp.gov.br)

<b>INDICADOR 08</b>	
ITEM	EQUIPAMENTOS E FERRAMENTAS - QUALIDADE
FINALIDADE	Garantir adequada Qualidade de seus recursos
META A CUMPRIR	Garantir e manter durante todo o período de execução contratual, o uso e a manutenção de recursos com adequada qualidade, não permitindo o uso de equipamentos, veículos, ferramentas, etc. de baixa qualidade, danificados e ou com improvisos, devendo manter processos adequados de controle e monitoramento, e garantir a substituição imediata daqueles que se encontrarem não conformes, independente de solicitação da CONTRATANTE.
FORMA DE MEDIÇÃO	Fiscalização Contratual
PERIODICIDADE DA VERIFICAÇÃO	Mensal
CÁLCULO	<b>Quantidade de OCORRÊNCIAS no mês:</b> de constatação de itens defeituosos, de baixa qualidade, com uso de improvisos, etc.
INICIO DE VIGENCIA	Data de assinatura do Contrato
GLOSAS APLICÁVEIS À RESPECTIVA MEDIÇÃO DO MÊS DA (S) OCORRÊNCIA(S)	<b>Até 1 Ocorrência no mês</b> = 0,50% do valor da medição mensal <b>De 2 a 3 Ocorrências no mês</b> = 1% do valor da medição mensal <b>Acima de 3 Ocorrências no mês</b> = 2% do valor da medição mensal
SANÇÕES CONTRATUAIS	Conforme previsto em contrato
OBSERVAÇÕES	Se a qualidade ou defeitos dos recursos ou itens, vir a gerar atrasos nos serviços, riscos, perdas ou prejuízos à CONTRATANTE, aplicar-se-ão outras penalidades contratuais cabíveis, inclusive com os devidos ressarcimentos à CONTRATANTE, pelo causado.

<b>INDICADOR 09</b>	
ITEM	SMS – SEGURANÇA DO TRABALHO
FINALIDADE	Garantir adequada gestão da Segurança do Trabalho em suas atividades
META A CUMPRIR	Garantir e manter durante todo o período de execução contratual, adequada gestão e fiscalização dos seus empregados na execução dos serviços, cumprindo com todas as normas e legislações vigentes, além de eventuais orientações da CONTRATANTE, não permitindo a atuação insegura, ou outras não conformidades, como: atuação sem uso de EPI's ou de Uniformes, procedimentos, etc., Além disso, deverá estabelecer e manter o uso de O.S. - Ordem de Serviço, garantir todos os treinamentos que se fizerem necessários aos serviços e o uso de boas práticas de SMS, inclusive com a realização de Diálogos de SMS, conforme previsão contratual.





# Prefeitura do Município de Jaguariúna

Departamento de Licitações e Contratos  
Avenida Jaguar, 164 – Centro – Jaguariúna-SP – CEP 13910-039  
Fone: (19) 2660-4484  
[www.licitacoes.jaguariuna.sp.gov.br](http://www.licitacoes.jaguariuna.sp.gov.br)

FORMA DE MEDIÇÃO	Fiscalização Contratual
PERIODICIDADE DA VERIFICAÇÃO	Mensal
CÁLCULO	<b>Quantidade de OCORRÊNCIAS no mês:</b> de constatação de não conformidades.
INICIO DE VIGENCIA	Data de assinatura do contrato
GLOSAS APLICÁVEIS À RESPECTIVA MEDIÇÃO DO MÊS DA (S) OCORRÊNCIA(S)	<b>Até 1 Ocorrência no mês</b> = 0,50% do valor da medição mensal <b>De 2 a 3 Ocorrências no mês</b> = 2% do valor da medição mensal <b>Acima de 3 Ocorrências no mês</b> = 5% do valor da medição mensal
SANÇÕES CONTRATUAIS	Conforme previsto em contrato
OBSERVAÇÕES	Se a não conformidade detectada, vir a gerar atrasos nos serviços, riscos, perdas ou prejuízos à CONTRATANTE, a pessoas ou bens, aplicar-se-ão outras penalidades contratuais cabíveis, inclusive com os devidos ressarcimentos à CONTRATANTE, pelo causado.

<b>INDICADOR 10</b>	
ITEM	SMS – MEIO AMBIENTE
FINALIDADE	Garantir adequada gestão da Segurança do Trabalho em suas atividades
META A CUMPRIR	Garantir e manter durante todo o período de execução contratual, adequada gestão e fiscalização dos seus processos, na execução dos serviços, cumprindo com todas as normas e legislações vigentes, além de eventuais orientações da CONTRATANTE, não permitindo a atuação não conforme ou impactos ao Meio Ambiente, além de garantir todos os treinamentos que se fizerem necessários aos serviços e o uso de boas práticas de SMS.
FORMA DE MEDIÇÃO	Fiscalização Contratual
PERIODICIDADE DA VERIFICAÇÃO	Mensal
CÁLCULO	<b>Quantidade de OCORRÊNCIAS no mês:</b> de constatação de não conformidades.
INICIO DE VIGENCIA	Data da assinatura do contrato
GLOSAS APLICÁVEIS À RESPECTIVA MEDIÇÃO DO MÊS DA (S) OCORRÊNCIA(S)	<b>Até 1 Ocorrência no mês</b> = 0,50% do valor da medição mensal <b>De 2 a 3 Ocorrências no mês</b> = 2% do valor da medição mensal <b>Acima de 3 Ocorrências no mês</b> = 5% do valor da medição mensal
SANÇÕES CONTRATUAIS	Conforme previsto em contrato
OBSERVAÇÕES	Se a não conformidade detectada, vir a gerar atrasos nos serviços, riscos, perdas ou prejuízos à CONTRATANTE, a pessoas ou bens, aplicar-se-ão outras penalidades contratuais cabíveis, inclusive com os devidos ressarcimentos à CONTRATANTE, pelo causado.



# **Prefeitura do Município de Jaguariúna**

Departamento de Licitações e Contratos  
Avenida Jaguar, 164 – Centro – Jaguariúna-SP – CEP 13910-039  
Fone: (19) 2660-4484  
[www.licitacoes.jaguariuna.sp.gov.br](http://www.licitacoes.jaguariuna.sp.gov.br)

A Fiscalização do Município poderá convocar o Preposto da licitante vencedora para reuniões de Avaliação dos resultados, ou tratar do tema em outras reuniões operacionais, onde serão expostos os pontos de melhorias necessárias aos processos, quando for o caso, cabendo à licitante vencedora, independente de alertas ou cobranças do Município, garantir gestão adequada de eventuais não conformidades, além da avaliação e monitoramento constante, para que não voltem a ocorrer.

Caso seja constatado que os somatórios finais e consecutivos (por três meses ou mais) das Glosas apuradas conforme critérios apresentados, totalizem ou ultrapassem o limite de 10% em cada uma das respectivas medições, o Município poderá proceder com a rescisão contratual, considerando o baixo resultado dos serviços prestados pela licitante vencedora.

## **ESCLARECIMENTOS ADICIONAIS QUANTO AOS PONTOS JÁ MODERNIZADOS PELO MUNICÍPIO**

O Município de Jaguariúna, em contratações específicas realizadas anteriormente, executou a modernização/substituição de lâmpadas vapor de sódio, por luminária de Led, bem como, também executou expansão da Iluminação da Pública com luminárias em Led, totalizando 1.139 (um mil cento e trinta e nove) pontos.

Desta forma, considerando a presente contratação, entende-se que:

- As luminárias/refletores em Led já existentes, quando da necessidade de substituição em decorrência de defeitos ou queima da luminária, desde que, não mais seja possível a troca por intermédio de garantia, o referido ponto deverá ser atendido pela empresa vencedora deste certame.

- Ressalte-se: A partir do momento da instalação da referida luminária no ponto, em decorrência do parágrafo anterior, o preço a ser pago será o valor atualizado na data da execução do serviço, diluído em parcelas quanto ao período ainda a vigor. Isso não exime a responsabilidade da empresa quanto à garantia mínima exigida no edital.

- Sendo assim dividido:

Preço unitário da luminária

Preço unitário da mão de obra para instalação

Preço unitário da garantia e conservação da luminária.

## **ESCLARECIMENTOS ADICIONAIS QUANTO AOS PONTOS A SEREM IMPLANTADOS (EXPANSÃO DA ILUMINAÇÃO PÚBLICA)**

O presente edital, não prevê a expansão de rede de energia (primária e/ou secundária). A expansão de rede deverá ser providenciada pelo Município, como assim julgar pertinente, porém dentro das normas, leis e regulamentações.

O fornecimento de itens eventuais contempla os itens necessários a implantação de expansão da iluminação pública.

Todos estes itens serão subsidiados pelo recurso indicado neste edital, e serão pagos por medição, em sua totalidade, porém, a empresa será responsável pela garantia do item fornecido conforme Código de defesa do consumidor.

Ressalte-se: A partir do momento da instalação da referida luminária no ponto, em decorrência da expansão da Iluminação Pública, o preço a ser pago será o valor atualizado na data da execução do



# Prefeitura do Município de Jaguariúna

Departamento de Licitações e Contratos  
Avenida Jaguar, 164 – Centro – Jaguariúna-SP – CEP 13910-039  
Fone: (19) 2660-4484  
[www.licitacoes.jaguariuna.sp.gov.br](http://www.licitacoes.jaguariuna.sp.gov.br)

serviço, diluído em parcelas quanto ao período ainda a vigor. Isso não exime a responsabilidade da empresa quanto à garantia mínima exigida neste edital.

- Sendo assim dividido:

Preço unitário da luminária

Preço unitário da mão de obra para instalação

Preço unitário da garantia e conservação da luminária.

## ESPECIFICAÇÃO TÉCNICA DOS MATERIAIS

### Luminárias LED SMD

Abaixo seguem as especificações técnicas das Luminárias LED SMD.

#### 1.1 – Dados Técnicos – Luminária Tipo L1

- Atribuição de Nomenclatura para Projeto: L1
- Fluxo Luminoso Nominal Mínimo:  $\geq 6.800$  lm;
- Potência: 40W;

#### 1.2 – Dados Técnicos – Luminária Tipo L2

- Atribuição de Nomenclatura para Projeto: L2
- Fluxo Luminoso Nominal Mínimo:  $\geq 11.900$  lm;
- Potência: 70W;

#### 1.3 – Dados Técnicos – Luminária Tipo L3

- Atribuição de Nomenclatura para Projeto: L3
- Fluxo Luminoso Nominal Mínimo:  $\geq 17.000$  lm;
- Potência: 100W;

#### 1.4 – Dados Técnicos – Luminária Tipo L4

- Atribuição de Nomenclatura para Projeto: L4
- Fluxo Luminoso Nominal Mínimo:  $\geq 25.500$  lm;
- Potência: 150W;



# Prefeitura do Município de Jaguariúna

Departamento de Licitações e Contratos  
Avenida Jaguar, 164 – Centro – Jaguariúna-SP – CEP 13910-039  
Fone: (19) 2660-4484  
[www.licitacoes.jaguariuna.sp.gov.br](http://www.licitacoes.jaguariuna.sp.gov.br)

## **Condições Gerais das Luminárias**

As informações técnicas abaixo são aplicáveis à todas as luminárias.

A não-conformidade das luminárias com qualquer um dos requisitos técnicos apresentados nos itens abaixo determinará a sua rejeição.

Aplicação: Iluminação Pública.

As luminárias deverão ser fornecidas completamente montadas e conectadas, prontas para serem ligadas à rede de distribuição.

Todas as Luminárias deverão ser do tipo SMD (Surface Mounted Diode). Vetado Uso de Luminárias com Tecnologia COB (Chip On Board).

As luminárias deverão ser projetadas e construídas para trabalhar sob as seguintes condições normais de serviço:

- I. Altitude: 1.500 m;
  - II. Temperatura média do ar ambiente, num período de 24h, não superior a +35°C;
  - III. Temperatura mínima do ar ambiente igual a -5°C e máxima igual a +50°C;
  - IV. Umidade relativa do ar até 100%;
  - V. Ventos até 150km/h, (NBR 1529).
- . Vida útil do conjunto com manutenção de 70% do fluxo luminoso: 90.000 horas;
- . Período de garantia mínimo: 5 anos

## **Características Fotométricas das Luminárias**

As informações técnicas abaixo são aplicáveis à todas as luminárias.

- . Temperatura de cor: 4.000K.
- . Eficiência Energética Mínima: 170 lm/W
- . Índice de reprodução de cor (Ra):  $\geq 70$ ;
- . Classificação de distribuição da intensidade luminosa, em conformidade com a NBR 5101:
  - Transversal: TIPO II ou III
  - Longitudinal: MÉDIA OU CURTA
- . Índice de Depreciação: Mínimo L70 - A manutenção do fluxo luminoso das luminárias deve ser maior do que 70% após 90.000h de operação. A comprovação da manutenção do fluxo luminoso deverá ser feita por meio da apresentação do relatório IESNA LM-80 e da



# Prefeitura do Município de Jaguariúna

Departamento de Licitações e Contratos  
Avenida Jaguar, 164 – Centro – Jaguariúna-SP – CEP 13910-039  
Fone: (19) 2660-4484  
[www.licitacoes.jaguariuna.sp.gov.br](http://www.licitacoes.jaguariuna.sp.gov.br)

temperatura medida ISTMT. A manutenção do fluxo deverá ser calculada conforme TM21 L70;

. Lentes: O sistema óptico secundário (lentes) deverá ser confeccionado em vidro temperado, e estabilizados para resistir à radiação ultravioleta e às intempéries, não devendo apresentar impurezas de qualquer espécie. A transparência mínima inicial das lentes deverá ser de 85%. Todos os componentes em polímero de aplicação externa do produto deverão seguir as indicações da norma ASTM G154, ciclo 3, na câmara de UV com um tempo de exposição de 2.016 horas, conforme item A.9.5.3 da Portaria nº 20 do INMETRO, de 15 de fevereiro de 2017.

. Devem ser atendidas as exigências da norma NBR 5101

## **Características Elétricas das Luminárias**

As informações técnicas abaixo são aplicáveis à todas as luminárias.

. As luminárias deverão ser fornecidas completamente montadas pelo fabricante, incluindo todos os seus componentes e acessórios, prontas para serem instaladas na rede de iluminação pública.

. Tensão nominal: 120Vca a 240 Vca.

. Fator de potência mínimo de 0,95.

. Frequência Nominal: 60Hz.

. Vida útil do Conjunto: 90.000 horas.

. Distorção Harmônica Total (TDH): <20%. Deverá estar em conformidade com a norma IEC 61000-3-2, comprovado mediante apresentação de laudo.

. As luminárias deverão ser fornecidas com uma tomada embutida para relé fotocontrolador de 7 contatos sendo 3 para carga e 4 para dimerização e dados, conforme ANSI C136.41, possibilitando implementação de sistema de telegestão futuro.

. O controlador integrado deverá ser do tipo dimerizável com entrada 0-10V, possibilitando controle de dimerização da luminária LED, através de gestão remota futura. Deverá estar com os cabos de controle 0-10V conectado aos contatos de dimerização da tomada.

. Proteção contra surto: 10kV. O protetor de surto adicional para o Drive e LED, deverá suportar impulsos de tensão de pico de  $10.000 \pm 10\%$  V (forma de onda normalizada 1,2/50  $\mu$ s) e corrente de descarga de 10.000A (forma de onda normalizada 8/20  $\mu$ s), no modo diferencial (L1-Terra, L1-L2/N, L2/N-Terra) e deverá suportar 15 surtos de até 10 kA.



# Prefeitura do Município de Jaguariúna

Departamento de Licitações e Contratos  
Avenida Jaguar, 164 – Centro – Jaguariúna-SP – CEP 13910-039  
Fone: (19) 2660-4484  
[www.licitacoes.jaguariuna.sp.gov.br](http://www.licitacoes.jaguariuna.sp.gov.br)

- . Classe de Isolamento elétrico: Classe I.
- . A placa de circuito dos LEDs deverá ser do tipo MCPCB(metal clad printed circuit board) de alumínio, montados por processo SMD (Surface Mounting Devices). Não serão aceitos módulos com PCB de material fenolite ou fibra de vidro.
- . Todo equipamento auxiliar, como a fonte de alimentação (driver), as conexões e protetor contra surto, devem ser instalados internamente à luminária, com acesso livre sem auxílio de ferramentas especiais, e ser substituível.
- . As luminárias deverão possuir imunidade a sobretensões transientes conforme normas IEC 61000-4-4 e IEC 61000-4-5 ou IEEE C.62.41-2-2002, classe de operação A.
- . Todos os componentes da luminária devem ter vida mínima de 90.000 horas, garantindo-se a substituição sem a necessidade de troca do corpo ou carcaça.
- . As passagens de fios devem ser lisas e livres de cantos vivos, rebarbas, saliências e outros defeitos análogos que possam causar abrasão na isolação da fiação.
- . Os cabos de ligação à rede deverão ser de cobre flexível, classe 4 de encordoamento, seção mínima de 1,5 mm<sup>2</sup>, isolação mínima para 750 V, temperatura de regime permanente de 90°, comprimento mínimo de 50cm para fora da luminária.
- . A potência nominal a ser considerada é a potência consumida pelos LEDs somada à perda técnica do controlador. Quando alimentado em tensão nominal, a potência total do circuito não deverá ser superior a 110% do valor declarado

## **Características Mecânicas das Luminárias**

As informações técnicas abaixo são aplicáveis à todas as luminárias.

- . Grau de Proteção Mínima (Estanqueidade): IP66.
- Grau de Resistencia a Impactos: IK08
- . Corpo em alumínio injetado a alta pressão SAE305.
- . Possibilidade de Inclinação Mínima: +/- 5°.
- . Faixa Atendida de Diâmetro de Braço IP: 48 a 60,3mm.
- . O dispositivo de fixação da luminária deverá proteger a extremidade do braço de fixação afim de evitar a entrada de insetos e água.
- . Pintura: O corpo e as peças em liga de alumínio deverão possuir pintura eletrostática na cor cinza claro Munsell N 6.5 ou RAL 7035, com camada mínima de 60 micrometros.
- . Resistência contra choques mecânicos:



# Prefeitura do Município de Jaguariúna

Departamento de Licitações e Contratos  
Avenida Jaguar, 164 – Centro – Jaguariúna-SP – CEP 13910-039  
Fone: (19) 2660-4484  
[www.licitacoes.jaguariuna.sp.gov.br](http://www.licitacoes.jaguariuna.sp.gov.br)

- . Os dissipadores de calor do conjunto, circuitos e LEDs, devem ser de alumínio. Vetado o uso de ventiladores, bombas ou líquido de arrefecimento. Os dissipadores devem ser projetados de forma a não acumular detritos, por meio de escoamento da água.
- . Não é permitida a utilização de pastas dissipadoras de calor.
- . Conexões: As conexões mecânicas poderão ser por fechos de pressão inseridos no próprio corpo da luminária (em aço inox e/ou alumínio) ou parafusos (em aço inox).
- . As juntas de vedação deverão ser de borracha de silicone, resistentes a uma temperatura mínima de 200°C, deverão garantir o grau de proteção especificado e conservar inalteradas suas características ao longo da vida útil da luminária, considerada em 90.000 horas.
- i. A junta de vedação poderá ser outra que não a de silicone desde que possua resistência a uma temperatura mínima de 200°C e garanta o grau de proteção especificado e conserve inalteradas suas características ao longo da vida útil da luminária, considerada em 90.000 horas e possua comparativamente igual ou maior resistência a degradação por abrasividade e UV e mantenha compressibilidade, flexibilidade e estabilidade térmica com igual ou maior nível. Deverá ser apresentado laudo de ensaio na fase de aprovação da luminária para a comprovação.
  - . É vetada a utilização de cola para selagem da luminária. Deverá ser apresentado ensaio conforme a NBR IEC 60598-1.
  - . Resistência ao torque dos parafusos e conexões: Os parafusos utilizados no corpo da luminária e conexões não deverão apresentar qualquer deformação durante aperto e desaperto ou provocar deformações e/ou quebra do equipamento.
  - . Componentes tais como parafusos, porcas, arruelas, pinos e braçadeiras deverão ser de aço inoxidável, latão estanhado ou aço carbono.
  - . Os componentes ferrosos deverão ser zincados por imersão a quente, de acordo com a ABNT-NBR 6323 ou ASTM A153.
  - . Todas as peças deverão ser livres de rebarbas, arestas cortantes e/ou quinas vivas.

## **Identificação e Acondicionamento das Luminárias**

As informações técnicas abaixo são aplicáveis à todas as luminárias.

. Todas as luminárias deverão estar identificadas de acordo com a NBR 15129: 2012. Deverão estar gravadas em local visível, externamente ao corpo da luminária, de forma legível e indelével, as seguintes informações:

I. Nome ou marca do fabricante;

II. Modelo da luminária;



# Prefeitura do Município de Jaguariúna

Departamento de Licitações e Contratos  
Avenida Jaguar, 164 – Centro – Jaguariúna-SP – CEP 13910-039  
Fone: (19) 2660-4484  
[www.licitacoes.jaguariuna.sp.gov.br](http://www.licitacoes.jaguariuna.sp.gov.br)

- III. Potência nominal;
- IV. Tensão nominal;
- V. Frequência nominal;
- VI. Tipo de proteção contra choque elétrico;
- VII. Grau de proteção do alojamento e do conjunto ótico;
- VIII. Taxa de distorção harmônica (TDH);
- IX. Temperatura de Cor;
- X. Índice de Reprodução de cores;
- XI. Data de fabricação;
- XII. Número de série.

. As luminárias deverão ser marcadas de acordo com as exigências da ABNT-NBR 15129, ABNT-NBR IEC 60598-1, complementado pelo número de série individual de fabricação, modelo da luminária e potência total.

. O controlador deverá possuir marcação conforme ABNT IEC 61347-2-13, ABNT NBR 16026.

. As luminárias deverão estar acondicionadas individualmente em caixas de papelão adequadas ao transporte rodoviário, ferroviário ou marítimo e às operações usuais de manuseio e de armazenamento. Em uma das laterais externas da embalagem, deverão constar (no mínimo):

- I. Identificação do produto (marca, modelo, potência nominal, etc);
- II. Informações relativas à armazenagem (massa bruta, posição, empilhamento máximo, etc);
- III. Informações relativas aos impedimentos (calor, luz, etc).

## **Análise Técnica - Ensaios, Laudos, Certificados e Documentos necessários para as Luminárias**

As informações técnicas abaixo são aplicáveis à todas as luminárias.

Os ensaios, certificados e catálogos descritos a seguir devem ser apresentados pela licitante em seu ENVELOPE DE PROPOSTAS, a fim de que o MUNICÍPIO possa avaliar se os equipamentos ofertados atendem aos requisitos mínimos de desempenho e segurança especificados neste Termo de Referência.

**Catálogo de todos os produtos ofertados:** incluindo no mínimo as informações de Marca e Modelo, Fabricante, Potência nominal, Fluxo luminoso, Eficiência energética (lm/W) e fotografia do produto.





# **Prefeitura do Município de Jaguariúna**

Departamento de Licitações e Contratos  
Avenida Jaguar, 164 – Centro – Jaguariúna-SP – CEP 13910-039  
Fone: (19) 2660-4484  
[www.licitacoes.jaguariuna.sp.gov.br](http://www.licitacoes.jaguariuna.sp.gov.br)

## **Potência (watts): Conforme modelo ofertado**

Documento a apresentar: Certificado de conformidade INMETRO conforme Portaria 20/2017 ou 62/2022, para cada modelo ofertado em idioma português.

## **Tensão elétrica (volts): 127VCA e 220VCA $\pm$ 5%**

Documento a apresentar: Certificado de conformidade INMETRO conforme Portaria 20/2017 ou 62/2022, para cada modelo ofertado em idioma português.

## **Fator de Potência $\geq$ 0,98**

Documento a apresentar: Certificado de conformidade INMETRO conforme Portaria 20/2017 ou 62/2022, para cada modelo ofertado em idioma português.

## **Índice de reprodução de Cor (IRC) $\geq$ 70**

Documento a apresentar: Certificado de conformidade INMETRO conforme Portaria 20/2017 ou 62/2022, para cada modelo ofertado em idioma português.

## **Temperatura de cor (CCT): 4.000 K $\pm$ 10%**

Documento a apresentar: Certificado de conformidade INMETRO conforme Portaria 20/2017 ou 62/2022, para cada modelo ofertado em idioma português.

## **Eficiência Energética $\geq$ 170 lm/W**

Documento a apresentar: Certificado de conformidade INMETRO conforme Portaria 20/2017 ou 62/2022, para cada modelo ofertado em idioma português.

## **Fluxo luminoso (lúmens): Conforme modelo ofertado**

Documento a apresentar: Certificado de conformidade INMETRO conforme Portaria 20/2017 ou 62/2022, para cada modelo ofertado em idioma português, apresentando fluxo luminoso mínimo conforme indicado neste Termo de Referência

## **Vida útil Certificada: $\geq$ 90.000 h**

Documento a apresentar: Certificado de conformidade INMETRO conforme Portaria 20/2017 ou 62/2022, para cada modelo ofertado em idioma português.



# Prefeitura do Município de Jaguariúna

Departamento de Licitações e Contratos  
Avenida Jaguar, 164 – Centro – Jaguariúna-SP – CEP 13910-039  
Fone: (19) 2660-4484  
[www.licitacoes.jaguariuna.sp.gov.br](http://www.licitacoes.jaguariuna.sp.gov.br)

## **Proteção IP da luminária $\geq$ IP66**

Documento a apresentar: Relatório de ensaio conforme Portaria 20/2017 ou 62/2022 INMETRO, para o modelo ofertado ou de outra potência da mesma marca e família, em idioma português. Baseado na norma NBR IEC 60598-1.

## **Proteção mecânica $\geq$ IK08**

Documento a apresentar: Relatório de ensaio conforme Portaria 20/2017 ou 62/2022 INMETRO, para o modelo ofertado ou de outra potência da mesma marca e família, em idioma português Baseado na norma NBR IEC 62262.

## **Protetor de Surto $\geq$ 10 kA**

Documento a apresentar: Relatório de ensaio ou Certificado baseado na norma EN/ IEC 61643, em idioma português ou com tradução juramentada para idioma português.

## **Resistência à corrosão**

Documento comprobatório a apresentar: Relatório de ensaio baseado na norma NBR 8094, ou NBR IEC 60598-1 emitido para o modelo ofertado ou de outra potência da mesma marca e família, em idioma português ou com tradução juramentada para idioma português. Deve incluir a fotografia do produto.

## **Material do Corpo da Luminária: Liga metálica com quantidade de Alumínio superior a 80%**

Documento a apresentar: Relatório de Composição Química do corpo de alumínio, emitido por laboratório credenciado pelo INMETRO para o modelo ofertado ou de outra potência da mesma marca e família, em idioma português ou com tradução juramentada para idioma português, indicando a composição química de todos os componentes do corpo da luminária, devendo ser composta de no mínimo 80% do elemento químico Alumínio.

Deve incluir a fotografia da luminária.

## **Tomada (NEMA)**

Documento a apresentar: Relatório de ensaio ou Certificado baseado na norma ANSI C136.41, em idioma português ou com tradução juramentada para idioma português.



# Prefeitura do Município de Jaguariúna

Departamento de Licitações e Contratos  
Avenida Jaguar, 164 – Centro – Jaguariúna-SP – CEP 13910-039  
Fone: (19) 2660-4484  
[www.licitacoes.jaguariuna.sp.gov.br](http://www.licitacoes.jaguariuna.sp.gov.br)

## **RoHS - Restrição de substâncias perigosas**

Documento a apresentar: Relatório de ensaio do modelo ofertado ou de outra potência da mesma marca e família comprovando o atendimento à Diretiva 2011/65/EU ou versão mais recente da mesma, e emitido por instituição credenciada para tal Diretiva, em idioma português ou com tradução juramentada para idioma português incluindo no mínimo as seguintes informações: Nome do Laboratório, Número do Relatório, Nome do Solicitante, Nome e fotografia do modelo de luminária ensaiada.

Entende-se por família de produtos aqueles da mesma marca/fabricante, com as mesmas características elétricas e mecânicas.

A Marca e modelo do produto ofertado deve constar na planilha de preços

## **Projetores LED SMD**

### **Dados Técnicos – Projetor Tipo P1**

- Atribuição de Nomenclatura para Projeto: P1
- Fluxo Luminoso Nominal Mínimo:  $\geq 30.000$  lm;
- Potência: 200W;

### **Dados Técnicos – Projetor Tipo P2**

- Atribuição de Nomenclatura para Projeto: P2
- Fluxo Luminoso Nominal Mínimo:  $\geq 60.000$  lm;
- Potência: 400W;

### **Dados Técnicos – Projetor Tipo P3**

- Atribuição de Nomenclatura para Projeto: P3
- Fluxo Luminoso Nominal Mínimo:  $\geq 90.000$  lm;
- Potência: 600W;

### **Dados Técnicos – Projetor Tipo P4**



# Prefeitura do Município de Jaguariúna

Departamento de Licitações e Contratos  
Avenida Jaguar, 164 – Centro – Jaguariúna-SP – CEP 13910-039  
Fone: (19) 2660-4484  
[www.licitacoes.jaguariuna.sp.gov.br](http://www.licitacoes.jaguariuna.sp.gov.br)

- Atribuição de Nomenclatura para Projeto: P4
- Fluxo Luminoso Nominal Mínimo:  $\geq 150.000$  lm;
- Potência: 1000W;

## **Condições Gerais dos Projetores**

As informações técnicas abaixo são aplicáveis à todos os projetores.

- Tecnologia: LED SMD
- Aplicação: Projeção de Luz (Projetor);
- Ângulo de Abertura Luminosa:  $90^\circ/45^\circ/20^\circ$
- Eficiência Energética Mínima:  $\geq 150$ lm/W;
- Frequência Nominal: 60Hz;
- Faixa de Tensão Nominal: 120-240 Vca;
- Fator de potência:  $\geq 0,95$ , THD $<20\%$ ;
- Índice Geral de Reprodução de Cor (CRI):  $\geq 70$ ;
- Temperatura de Cor (CCT): 5000k;
- Vida Útil Mínima com Manutenção 70% do Fluxo Luminoso: 60.000 horas;
- Índice de Proteção Mínima (Estanqueidade): IP66;
- Resistência à Choques Mecânicos: IK08;
- Proteção Contra Surto Mínima: 10kV;
- Período Mínimo de Garantia: 5 anos;
- Possibilidade de Inclinação Mínima:  $\pm 30^\circ$

. A não-conformidade dos projetores com qualquer um dos requisitos técnicos apresentados nos itens abaixo determinará a sua rejeição.

. Aplicação: Iluminação Pública.

. Os projetores deverão ser fornecidos completamente montados e conectados, prontos para serem ligadas à rede elétrica..

. Todos os projetores deverão ser do tipo SMD (Surface Mounted Diode).

. Os projetores deverão ser projetados e construídos para trabalhar sob as seguintes condições normais de serviço:

I. Altitude: 1.500 m;

II. Temperatura média do ar ambiente, num período de 24h, não superior a  $+35^\circ\text{C}$ ;



# Prefeitura do Município de Jaguariúna

Departamento de Licitações e Contratos  
Avenida Jaguary, 164 – Centro – Jaguariúna-SP – CEP 13910-039  
Fone: (19) 2660-4484  
[www.licitacoes.jaguariuna.sp.gov.br](http://www.licitacoes.jaguariuna.sp.gov.br)

- III. Temperatura mínima do ar ambiente igual a  $-5^{\circ}\text{C}$  e máxima igual a  $+50^{\circ}\text{C}$ ;
- IV. Umidade relativa do ar até 100%;
- V. Ventos até 150km/h, (NBR 1529).
- . Vida útil do conjunto com manutenção de 70% do fluxo luminoso: 60.000 horas;
- . Período de garantia mínimo: 5 anos

## **Características Fotométricas dos Projetores**

As informações técnicas abaixo são aplicáveis à todos os projetores.

- . Temperatura de cor: 5.000K.
- . Eficiência Energética Mínima: 150 lm/W
- . Índice de reprodução de cor (Ra):  $\geq 70$ ;
- . Índice de Depreciação: Mínimo L70 - A manutenção do fluxo luminoso dos projetores deve ser maior do que 70% após 60.000h de operação. A comprovação da manutenção do fluxo luminoso deverá ser feita por meio da apresentação do relatório IESNA LM-80 e da temperatura medida ISTMT. A manutenção do fluxo deverá ser calculada conforme TM21 L70;
- . Lentes: O sistema óptico secundário (lentes) deverá ser confeccionado em vidro temperado, e estabilizados para resistir à radiação ultravioleta e às intempéries, não devendo apresentar impurezas de qualquer espécie. A transparência mínima inicial das lentes deverá ser de 85%. Todos os componentes em polímero de aplicação externa do produto deverão seguir as indicações da norma ASTM G154, ciclo 3, na câmara de UV com um tempo de exposição de 2.016 horas, conforme item A.9.5.3 da Portaria nº 20 do INMETRO, de 15 de fevereiro de 2017.

## **Características Elétricas dos Projetores**

As informações técnicas abaixo são aplicáveis à todos os projetores.

- . Os projetores deverão ser fornecidos completamente montados pelo fabricante, incluindo todos os seus componentes e acessórios, prontos para serem instaladas na rede elétrica.
- . Tensão nominal: 120Vca a 240 Vca.
- . Fator de potência mínimo de 0,95.
- . Frequência Nominal: 60Hz.
- . Vida útil do Conjunto: 60.000 horas.



# Prefeitura do Município de Jaguariúna

Departamento de Licitações e Contratos  
Avenida Jaguar, 164 – Centro – Jaguariúna-SP – CEP 13910-039  
Fone: (19) 2660-4484  
[www.licitacoes.jaguariuna.sp.gov.br](http://www.licitacoes.jaguariuna.sp.gov.br)

- . Distorção Harmônica Total (TDH): <20%. Deverá estar em conformidade com a norma IEC 61000-3-2, comprovado mediante apresentação de laudo.
- . Proteção contra surto: 10kV. O protetor de surto adicional para o Drive e LED, deverá suportar impulsos de tensão de pico de  $10.000 \pm 10\%$  V (forma de onda normalizada 1,2/50  $\mu$ s) e corrente de descarga de 10.000A (forma de onda normalizada 8/20  $\mu$ s), no modo diferencial (L1-Terra, L1-L2/N, L2/N-Terra) e deverá suportar 15 surtos de até 10 kA.
- . Classe de Isolamento elétrico: Classe I.
- . A placa de circuito dos LEDs deverá ser do tipo MCPCB(metal clad printed circuit board) de alumínio, montados por processo SMD (Surface Mounting Devices). Não serão aceitos módulos com PCB de material fenolite ou fibra de vidro.
- . Todo equipamento auxiliar, como a fonte de alimentação (driver), as conexões e protetor contra surto, devem ser instalados internamente ao projetor, com acesso livre sem auxílio de ferramentas especiais, e ser substituível.
- . Todos os componentes dos projetores devem ter vida mínima de 60.000 horas, garantindo-se a substituição sem a necessidade de troca do corpo ou carcaça.
- . As passagens de fios devem ser lisas e livres de cantos vivos, rebarbas, saliências e outros defeitos análogos que possam causar abrasão na isolação da fiação.
- . Os cabos de ligação à rede deverão ser de cobre flexível, classe 4 de encordoamento, seção mínima de 1,5 mm<sup>2</sup>, isolação mínima para 750 V, temperatura de regime permanente de 90°, comprimento mínimo de 50cm para fora da luminária.
- . A potência nominal a ser considerada é a potência consumida pelos LEDs somada à perda técnica do controlador. Quando alimentado em tensão nominal, a potência total do circuito não deverá ser superior a 110% do valor declarado

## **Características Mecânicas dos Projetores**

As informações técnicas abaixo são aplicáveis à todas os projetores.

- . Grau de Proteção Mínima (Estanqueidade): IP66.
- . Corpo em alumínio injetado a alta pressão SAE305.
- . Possibilidade de Inclinação Mínima: +/- 30°.
- . Pintura: O corpo e as peças em liga de alumínio deverão possuir pintura eletrostática na cor cinza claro Munsell N 6.5 ou RAL 7035, com camada mínima de 60 micrometros.
- . Resistência contra choques mecânicos:



# Prefeitura do Município de Jaguariúna

Departamento de Licitações e Contratos  
Avenida Jaguary, 164 – Centro – Jaguariúna-SP – CEP 13910-039  
Fone: (19) 2660-4484  
[www.licitacoes.jaguariuna.sp.gov.br](http://www.licitacoes.jaguariuna.sp.gov.br)

- . Os dissipadores de calor do conjunto, circuitos e LEDs, devem ser de alumínio. Vetado o uso de ventiladores, bombas ou líquido de arrefecimento. Os dissipadores devem ser projetados de forma a não acumular detritos, por meio de escoamento da água.
- . Não é permitida a utilização de pastas dissipadoras de calor.
- . Conexões: As conexões mecânicas poderão ser por fechos de pressão inseridos no próprio corpo da luminária (em aço inox e/ou alumínio) ou parafusos (em aço inox).
- . As juntas de vedação deverão ser de borracha de silicone, resistentes a uma temperatura mínima de 200°C, deverão garantir o grau de proteção especificado e conservar inalteradas suas características ao longo da vida útil da luminária, considerada em 60.000 horas.
- i. A junta de vedação poderá ser outra que não a de silicone desde que possua resistência a uma temperatura mínima de 200°C e garanta o grau de proteção especificado e conserve inalteradas suas características ao longo da vida útil do projetor, considerada em 60.000 horas e possua comparativamente igual ou maior resistência a degradação por abrasividade e UV e mantenha compressibilidade, flexibilidade e estabilidade térmica com igual ou maior nível.
  - . É vetada a utilização de cola para selagem dos projetores.
  - . Resistência ao torque dos parafusos e conexões: Os parafusos utilizados no corpo do projetor e conexões não deverão apresentar qualquer deformação durante aperto e desaperto ou provocar deformações e/ou quebra do equipamento.
  - . Componentes tais como parafusos, porcas, arruelas, pinos e braçadeiras deverão ser de aço inoxidável, latão estanhado ou aço carbono.
  - . Os componentes ferrosos deverão ser zincados por imersão a quente, de acordo com a ABNT-NBR 6323 ou ASTM A153.
  - . Todas as peças deverão ser livres de rebarbas, arestas cortantes e/ou quinas vivas.

## **Identificação e Acondicionamento dos Projetores**

As informações técnicas abaixo são aplicáveis à todos os projetores.

. Deverão estar gravadas em local visível, externamente ao corpo do projetor, de forma legível e indelével, as seguintes informações:

- I. Nome ou marca do fabricante;
- II. Modelo do projetor;
- III. Potência nominal;
- IV. Tensão nominal;



# Prefeitura do Município de Jaguariúna

Departamento de Licitações e Contratos  
Avenida Jaguar, 164 – Centro – Jaguariúna-SP – CEP 13910-039  
Fone: (19) 2660-4484  
[www.licitacoes.jaguariuna.sp.gov.br](http://www.licitacoes.jaguariuna.sp.gov.br)

- V. Frequência nominal;
- VI. Tipo de proteção contra choque elétrico;
- VII. Grau de proteção do alojamento e do conjunto ótico;
- VIII. Taxa de distorção harmônica (TDH);
- IX. Temperatura de Cor;
- X. Índice de Reprodução de cores;
- XI. Data de fabricação;
- XII. Número de série.

. Os projetores deverão estar acondicionados individualmente em caixas de papelão adequadas ao transporte rodoviário, ferroviário ou marítimo e às operações usuais de manuseio e de armazenamento. Em uma das laterais externas da embalagem, deverão constar (no mínimo):

- I. Identificação do produto (marca, modelo, potência nominal, etc);
- II. Informações relativas à armazenagem (massa bruta, posição, empilhamento máximo, etc);
- III. Informações relativas aos impedimentos (calor, luz, etc).

## **Análise Técnica - Ensaios, Laudos, Certificados e Documentos necessários para os Projetores**

As informações técnicas abaixo são aplicáveis à todos os projetores.

Os ensaios, certificados e catálogos descritos a seguir devem ser apresentados pela licitante em seu ENVELOPE DE PROPOSTAS, a fim de que o município possa avaliar se os equipamentos ofertados atendem aos requisitos mínimos de desempenho e segurança especificados neste Termo de Referência.

**Catálogo de todos os produtos ofertados:** incluindo no mínimo as informações de Marca e Modelo, Fabricante, Potência nominal, Fluxo luminoso, Eficiência energética (lm/W) e fotografia do produto.

### **Eficiência energética $\geq 150$ lm/W**

Documento a apresentar: Relatório de ensaio em conformidade com a norma IESNA LM-79 para o modelo/potência de luminária ofertada ou de outra potência da mesma marca, mesma linha de produto (família), em português ou com tradução juramentada para idioma português.

### **Temperatura de cor (CCT) 4.000K $\pm$ 10%**





# Prefeitura do Município de Jaguariúna

Departamento de Licitações e Contratos  
Avenida Jaguar, 164 – Centro – Jaguariúna-SP – CEP 13910-039  
Fone: (19) 2660-4484  
[www.licitacoes.jaguariuna.sp.gov.br](http://www.licitacoes.jaguariuna.sp.gov.br)

Documento a apresentar: Relatório de ensaio em conformidade com a norma IESNA LM-79 para o modelo/potência de luminária ofertada ou de outra potência da mesma marca, mesma linha de produto (família), em português ou com tradução juramentada para idioma português.

## **Índice de reprodução de Cor (IRC) $\geq 70$**

Documento a apresentar: Relatório de ensaio em conformidade com a norma IESNA LM-79 para o modelo/potência de luminária ofertada ou de outra potência da mesma marca, mesma linha de produto (família), em português ou com tradução juramentada para idioma português.

## **Fator de Potência $\geq 0,95$**

Documento a apresentar: Relatório de ensaio em para o modelo/potência de luminária ofertada ou de outra potência da mesma marca, mesma linha de produto (família), em português ou com tradução juramentada para idioma português.

## **Proteção IP $\geq$ IP66**

Documento a apresentar: Relatório de ensaio em conformidade com a norma NBR IEC 605529, para o modelo/potência de luminária ofertada ou de outra potência da mesma marca, mesma linha de produto (família), em português ou com tradução juramentada para idioma português.

## **Proteção contra Choque Elétrico**

Documento a apresentar: Relatório de ensaio em conformidade com a norma NBR IEC 60598-1, para o modelo/potência de luminária ofertada ou de outra potência da mesma marca, mesma linha de produto (família), em português ou com tradução juramentada para idioma português.

## **Resistência de Isolamento**

Documento a apresentar: Relatório de ensaio em conformidade com a norma NBR IEC 60598-1, para o modelo/potência de luminária ofertada ou de outra potência da mesma marca, mesma linha de produto (família), em português ou com tradução juramentada para idioma português.

## **Resistência à força do vento**



# Prefeitura do Município de Jaguariúna

Departamento de Licitações e Contratos  
Avenida Jaguar, 164 – Centro – Jaguariúna-SP – CEP 13910-039  
Fone: (19) 2660-4484  
[www.licitacoes.jaguariuna.sp.gov.br](http://www.licitacoes.jaguariuna.sp.gov.br)

Documento a apresentar: Relatório de ensaio em conformidade com a norma NBR IEC 60598-1, para o modelo/potência de luminária ofertada ou de outra potência da mesma marca, mesma linha de produto (família), em português ou com tradução juramentada para idioma português.

## **Resistência às Vibrações**

Documento a apresentar: Relatório de ensaio em conformidade com a norma NBR IEC 60598-1, para o modelo/potência de luminária ofertada ou de outra potência da mesma marca, mesma linha de produto (família), em português ou com tradução juramentada para idioma português.

## **Rigidez Dielétrica**

Documento a apresentar: Relatório de ensaio em conformidade com a norma NBR IEC 60598-1, para o modelo/potência de luminária ofertada ou de outra potência da mesma marca, mesma linha de produto (família), em português ou com tradução juramentada para idioma português.

## **Resistência à corrosão**

Documento comprobatório a apresentar: Relatório de ensaio baseado na norma NBR 8094, ou NBR IEC 60598-1 emitido para o modelo ofertado ou de outra potência da mesma marca e família, em idioma português ou com tradução juramentada para idioma português. Deve incluir a fotografia do produto.

## **Conexões elétricas e partes condutoras**

Documento a apresentar: Relatório de ensaio em conformidade com a norma NBR IEC 60598-1, para o modelo/potência de luminária ofertada ou de outra potência da mesma marca, mesma linha de produto (família), em português ou com tradução juramentada para idioma português.

## **Parafusos e conexões (mecânicas) e prensa-cabos**

Documento a apresentar: Relatório de ensaio em conformidade com a norma NBR IEC 60598-1, para o modelo/potência de luminária ofertada ou de outra potência da mesma marca, mesma linha de produto (família), em português ou com tradução juramentada para idioma português.



# **Prefeitura do Município de Jaguariúna**

Departamento de Licitações e Contratos  
Avenida Jaguar, 164 – Centro – Jaguariúna-SP – CEP 13910-039  
Fone: (19) 2660-4484  
[www.licitacoes.jaguariuna.sp.gov.br](http://www.licitacoes.jaguariuna.sp.gov.br)

## **Conexão de alimentação e fiação externa**

Documento a apresentar: Relatório de ensaio em conformidade com a norma NBR IEC 60598-1, para o modelo/potência de luminária ofertada ou de outra potência da mesma marca, mesma linha de produto (família), em português ou com tradução juramentada para idioma português.

## **Ensaio de durabilidade**

Documento a apresentar: Relatório de ensaio em conformidade com a norma NBR IEC 60598-1, para o modelo/potência de luminária ofertada ou de outra potência da mesma marca, mesma linha de produto (família), em português ou com tradução juramentada para idioma português.

## **RoHS - Restrição de substâncias perigosas**

Documento a apresentar: Relatório de ensaio do modelo ofertado ou de outra potência da mesma marca e família comprovando o atendimento à Diretiva 2011/65/EU ou versão mais recente da mesma, e emitido por instituição credenciada para tal Diretiva, em idioma português ou com tradução juramentada para idioma português incluindo no mínimo as seguintes informações: Nome do Laboratório, Número do Relatório, Nome do Solicitante, Nome e fotografia do modelo do produto ensaiado.

Entende-se por família de produtos aqueles da mesma marca/fabricante, com as mesmas características elétricas e mecânicas.

A Marca e modelo do produto ofertado deve constar na planilha de preços

## **BRAÇOS E SUPORTES**

### **C3 – Braço Longo Para IP**

Braço tubular para iluminação pública, com as seguintes características:

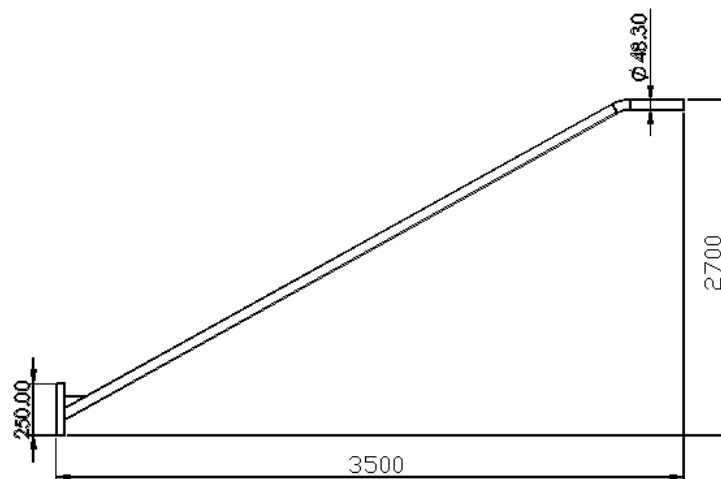
- Diâmetro do Tubo: 48mm
- Projeção Horizontal do Braço: 3500mm;
- Projeção Vertical do Braço: 2700mm;
- Material: Tubo de aço SAE 1010 a 1020, com ou sem costura;
- Espessura mínima da parede do tubo: 3mm;
- Proteção Superficial: Galvanizado à fogo
- Na peça deve ser estampado de forma legível e indelével, no mínimo nome ou marca do fabricante;



# Prefeitura do Município de Jaguariúna

Departamento de Licitações e Contratos  
Avenida Jaguar, 164 – Centro – Jaguariúna-SP – CEP 13910-039  
Fone: (19) 2660-4484  
[www.licitacoes.jaguariuna.sp.gov.br](http://www.licitacoes.jaguariuna.sp.gov.br)

- Deve ser isento de rebarbas nas bordas do tubo, cantos vivos, achatamento de seções ou outros defeitos incompatíveis com o seu uso;
- Resistência Mecânica – O braço corretamente instalado no poste deve manter os valores de flecha quando aplicado os esforços verticais e os esforços horizontais;
- Resistência ao torque - A base deve suportar o torque de instalação de 7,6 daN x m aplicado no (s) parafuso (s) que fixa (m) a base sem sofrer deformação permanente ou afundamento.
- Sapata em perfil “U”, com altura de 360mm, larguras de 38x76mm e espessura de chapa mínima de 4,3mm.



**Desenho ilustrativo**

### **C3 – Suportes Topo de Poste – Tipo Pétalas**

Suporte de topo de poste para 4 (quatro) pétalas

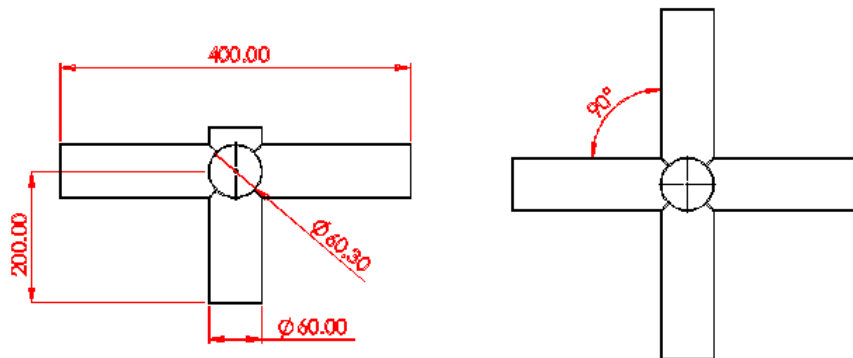
- Diâmetro do tubo para encaixe no poste: 76,20mm;
- Diâmetro dos tubos para encaixe das luminárias: 60mm;
- Ângulo formado entre as pétalas: 90°;
- Comprimento de cada tubo para luminária, a partir do centro: 200mm;
- Material: Aço galvanizado à fogo SAE 1008/1020;
- Espessura mínima da parede do tubo: 3mm;
- Proteção Superficial: Galvanizado à fogo
- Na peça deve ser estampado de forma legível e indelével, no mínimo nome ou marca do fabricante;



# Prefeitura do Município de Jaguariúna

Departamento de Licitações e Contratos  
Avenida Jaguary, 164 – Centro – Jaguariúna-SP – CEP 13910-039  
Fone: (19) 2660-4484  
[www.licitacoes.jaguariuna.sp.gov.br](http://www.licitacoes.jaguariuna.sp.gov.br)

- Deve ser isento de rebarbas nas bordas do tubo, cantos vivos, achatamento de seções ou outros defeitos incompatíveis com o seu uso;
- Resistência ao torque - A base deve suportar o torque de instalação de 7,6 daN x m aplicado no (s) parafuso (s) que fixa (m) a base sem sofrer deformação permanente ou afundamento.
- Sistema de fixação no poste: encaixe tipo luva e parafuso para fixação sob pressão.



## Desenho ilustrativo

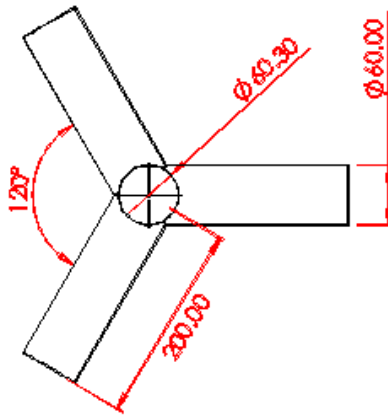
Suporte de topo de poste para 3 (três) pétalas

- Diâmetro do tubo para encaixe no poste: 76,20mm;
- Diâmetro dos tubos para encaixe das luminárias: 60mm;
- Ângulo formado entre as pétalas: 120°;
- Comprimento de cada tubo para luminária, a partir do centro: 200mm;
- Material: Aço galvanizado à fogo SAE 1008/1020;
- Espessura mínima da parede do tubo: 3mm;
- Proteção Superficial: Galvanizado à fogo
- Na peça deve ser estampado de forma legível e indelével, no mínimo nome ou marca do fabricante;
- Deve ser isento de rebarbas nas bordas do tubo, cantos vivos, achatamento de seções ou outros defeitos incompatíveis com o seu uso;
- Resistência ao torque - A base deve suportar o torque de instalação de 7,6 daN x m aplicado no (s) parafuso (s) que fixa (m) a base sem sofrer deformação permanente ou afundamento.
- Sistema de fixação no poste: encaixe tipo luva e parafuso para fixação sob pressão.



# Prefeitura do Município de Jaguariúna

Departamento de Licitações e Contratos  
Avenida Jaguar, 164 – Centro – Jaguariúna-SP – CEP 13910-039  
Fone: (19) 2660-4484  
[www.licitacoes.jaguariuna.sp.gov.br](http://www.licitacoes.jaguariuna.sp.gov.br)



**Desenho ilustrativo**

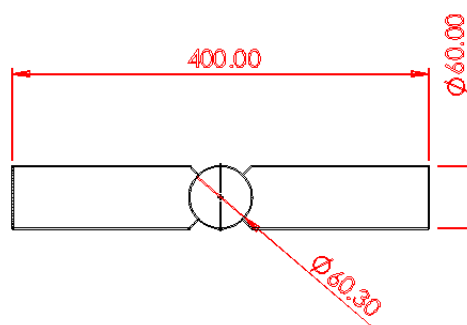
Suporte de topo de poste para 2 (duas) pétalas

- Diâmetro do tubo para encaixe no poste: 76,20mm;
- Diâmetro dos tubos para encaixe das luminárias: 60mm;
- Ângulo formado entre as pétalas: 180°;
- Comprimento de cada tubo para luminária, a partir do centro: 200mm;
- Material: Aço galvanizado à fogo SAE 1008/1020;
- Espessura mínima da parede do tubo: 3mm;
- Proteção Superficial: Galvanizado à fogo
- Na peça deve ser estampado de forma legível e indelével, no mínimo nome ou marca do fabricante;
- Deve ser isento de rebarbas nas bordas do tubo, cantos vivos, achatamento de seções ou outros defeitos incompatíveis com o seu uso;
  - Resistência ao torque - A base deve suportar o torque de instalação de 7,6 daN x m aplicado no (s) parafuso (s) que fixa (m) a base sem sofrer deformação permanente ou afundamento.
- Sistema de fixação no poste: encaixe tipo luva e parafuso para fixação sob pressão.



# Prefeitura do Município de Jaguariúna

Departamento de Licitações e Contratos  
Avenida Jaguar, 164 – Centro – Jaguariúna-SP – CEP 13910-039  
Fone: (19) 2660-4484  
[www.licitacoes.jaguariuna.sp.gov.br](http://www.licitacoes.jaguariuna.sp.gov.br)



**Desenho ilustrativo**

## **C10 – Cinta de Aço para Poste Circular e Parafusos**

Cinta de aço para poste circular com as seguintes características:

- Diâmetro: 220 à 280mm
- O conjunto deverá ser fornecido com 3 parafusos e suas respectivas porcas.
- Material das cintas: aço-carbono COPANT 1010 a 1020, laminado;
- Material Parafusos e porcas: aço-carbono COPANT 1010 a 1020, laminado ou trefilado e forjado.
- Acabamento: A cinta deverá ter superfícies lisas, uniformes e contínuas, sem saliências pontiagudas, arestas cortantes, cantos vivos ou outras imperfeições. A cinta deverá ser zincada pelo processo de imersão a quente. Deverá ser fornecida montada com os parafusos e as porcas.
- Identificação: Deverão ser estampados no corpo de cada metade da cinta, de forma legível e indelével: O nome ou a marca do fabricante; A data ou o lote de fabricação; O diâmetro nominal “A” da cinta.
- Características mecânicas: A cinta corretamente instalada deverá resistir aos seguintes esforços mecânicos aplicados durante 01 (um) minuto:
  - Carga mínima de ruptura  $F = 5.000 \text{ daN}$ ;
  - Carga nominal de tração  $F = 1.500 \text{ daN}$ , com flecha residual máxima de 6 mm, conforme o desenho de ensaio;
  - Os parafusos que fazem a junção das duas partes da cinta não deverão apresentar trincas quando suas porcas forem apertadas a um torque de 8 da N.m.



# Prefeitura do Município de Jaguariúna

Departamento de Licitações e Contratos  
Avenida Jaguar, 164 – Centro – Jaguariúna-SP – CEP 13910-039  
Fone: (19) 2660-4484  
[www.licitacoes.jaguariuna.sp.gov.br](http://www.licitacoes.jaguariuna.sp.gov.br)

## RELÉS DE ACIONAMENTO

### C2 – Relé Fotoelétrico para Iluminação Pública

Características Técnicas:

- Fornecido sem base e tomada.
- Tensão de Trabalho: 105 à 305Vac;
- Capacidade de Carga: 1000W resistivo; 1800VA indutivo;
- Frequência Nominal: 60Hz.
- Grau de Proteção: IP 66
- Sensibilidade para ligar: inferior a 10lux
- Sensibilidade para desligar: 30lux
- Temperatura de Operação: -5°C a 50°C;
- Nível Básico de Impulso: 3kV.
- Número mínimo de ciclos de operação: 15000
- Modo de operação: Liga a noite.
- Conexões por meio de 3 pinos em latão estanhado ou cadmiado, rigidamente fixados ao suporte de montagem;
- Possuir função de retardo que impeça acionamentos indevido por variações bruscas de luminosidade, tais como: raios, laser, nuvens, etc;
- As características dimensionais do relê fotoelétrico devem estar de acordo com a figura A.4 da NBR5123;
- A tampa do relé deve ser em policarbonato estabilizado contra raios ultravioletas, resistente a impacto e intempéries;
- Os contatos deverão ser NF (Normalmente fechado).
- O suporte de montagem deve ser em polipropileno, altamente resistente a uma temperatura mínima de 100°C e deve estar firmemente preso à tampa.
- Em caso de falha, deve manter a luminária acesa dia e noite;
- Demais características relacionadas ao funcionamento, comportamento a 70°C, durabilidade, resistência mecânica, resistência a ultravioleta, resistência a corrosão, magnetização residual, aderência de gaxeta, grau de proteção, consumo de potência, fechamento de contatos, impacto e quantidade de operações devem adotados os critérios da norma NBR 5123.





# Prefeitura do Município de Jaguariúna

Departamento de Licitações e Contratos  
Avenida Jaguar, 164 – Centro – Jaguariúna-SP – CEP 13910-039  
Fone: (19) 2660-4484  
[www.licitacoes.jaguariuna.sp.gov.br](http://www.licitacoes.jaguariuna.sp.gov.br)

## **CONDUTORES ELÉTRICOS**

### **C4 – Cabo PP**

- Cabo PP de cobre flexível, 3 x 2,5mm<sup>2</sup>, encordoamento Classe 5.
- Isolação de composto termoplástico extrusado à base de policloreto de polivinila (PVC/A), com característica de não propagação e autoextinção do fogo, classe térmica 70°C – 750V.
- Cobertura de composto termoplástico extrusado à base de policloreto de vinila PVC/ST1, com característica de não propagação e autoextinção do fogo, classe térmica 70°C.
- Deve possuir certificação INMETRO.
- Normas aplicáveis: NBR NM 247-5 / NBR NM 280 - Cabos isolados com policloreto de vinila (PVC) para tensões nominais até 450/750V, inclusive./ Condutores de cabos isolados.

## **DEMAIS COMPONENTES**

### **C5 – Conector de Torção**

Conector isolado de torção para condutores de cobre entre 1,5 e 4mm<sup>2</sup>, com as seguintes características:

- Classe de Tensão: 600V
- Classe de Temperatura: 105°C
- Deve possuir aba para facilitar a aplicação do conector
- Mola: com fio quadrado de aço com tratamento anticorrosivo
- Capa isolante: polipropileno e elastômero termoplástico, auto-extinguível de chama e resistente a raios UV.
- Reutilizável, sem necessidade de crimpar;

### **C6 – Conector Derivação Perfurante**

Conector de Derivação Perfurante (CDP) para condutores no tronco entre 16 e 70mm<sup>2</sup> e condutores de derivação 1,5 à 6mm<sup>2</sup>, com as seguintes características:

- A lâmina dentada deverá ser de liga de cobre estanhado.
- O capuz e a junta de estanqueidade deverão ser de composto elastômero.
- O revestimento isolante do conector deverá ser de material plástico polimérico na cor preta, resistente aos raios ultravioleta, isentos de trincas, fissuras, rebarbas, incrustações, graxas, gel e pastas.
- O parafuso deverá ser de aço zincado, liga de alumínio ou com tratamento superior que atenda ao ensaio de resistência a corrosão.



# Prefeitura do Município de Jaguariúna

Departamento de Licitações e Contratos  
Avenida Jaguar, 164 – Centro – Jaguariúna-SP – CEP 13910-039  
Fone: (19) 2660-4484  
[www.licitacoes.jaguariuna.sp.gov.br](http://www.licitacoes.jaguariuna.sp.gov.br)

- O limitador de torque deverá ser de liga de alumínio, liga de zinco ou material polimérico.

## **C7 – Conector Tipo Cunha Alumínio**

Conector tipo cunha C11 à C13, em alumínio, para conexões entre cabos utilizando a penetração sob pressão da cunha no corpo “C”, com as seguintes características:

- As dimensões dos conectores devem ser verificadas na lista de materiais, conforme aplicação para cada caso;
- Material: alumínio liga 6061 ou 6261;
- Acabamento: As peças devem apresentar acabamento uniforme, devendo as superfícies ser isentas de trincas, inclusões, rebarbas, arestas vivas, farpas ou falhas capazes de danificar os condutores quando instalados;
- Identificação: Deve ser gravado de forma visível e indelével a marca do fabricante, tipo de cartucho a ser utilizado, no corpo “C”, o tipo do conector deve ser gravado na “Cunha” e tipo do conector e cor do cartucho a ser utilizado na embalagem.

## **Luminária DECORATIVA LED**

<b>Dados Técnicos – Luminária Decorativa Tipo LD 1</b>	
- Atribuição de Nomenclatura para Projeto:	LD1
- Fluxo Luminoso Nominal Mínimo:	$\geq 7.200$ lm
- Potência	60W

## **Características das Luminárias DECORATIVAS**

Luminária Decorativa de LED para iluminação pública em formato cônico com módulo ótico fixado na parte superior e dispersão radial do fluxo luminoso no sentido do solo. Deve atender as seguintes especificações técnicas:

Corpo de alumínio injetado a alta pressão ou alternativa, o corpo poderá ser de alumínio extrudado;

Pintura eletrostática na cor cinza.

Resistente a corrosão.

Grau de proteção da luminária e driver: IP66

TCC: 4.000K e IRC  $\geq 70$

Fator de potência  $\geq 0,95$ .



# Prefeitura do Município de Jaguariúna

Departamento de Licitações e Contratos  
Avenida Jaguar, 164 – Centro – Jaguariúna-SP – CEP 13910-039  
Fone: (19) 2660-4484  
[www.licitacoes.jaguariuna.sp.gov.br](http://www.licitacoes.jaguariuna.sp.gov.br)

Eficiência luminosa  $\geq 120$  lm/W

Deve possuir Proteção mecânica IK08 ou superior.

Deve poder operar com tensão de entrada  $127VCA \pm 5\%$  e  $220VCA \pm 5\%$ , na frequência de 60 Hz, suportando a tolerância de tensão estabelecida pela ANEEL;

Os Drives deverão ser fixados diretamente ao corpo da luminária

Corpo em alumínio injetado com compartimento ótico superior abrigando a fonte luminosa e hastes laterais interligando ao apoio inferior para montagem em topo de poste.

Possibilitar fixação em topo de poste com diâmetro de 60mm a 75mm.

O conjunto ótico deverá ser composto de lentes em polímero ou vidro com PCI em Metal Core.

Todos os modelos de luminárias Decorativas LED ofertados devem ser da mesma marca e mesmo fabricante, mantendo aparência de cor, formato, tecnologia e design uniformizado com o propósito de otimizar os custos relacionados com a garantia dos produtos e gestão de sobressalentes.

## **Análise Técnica – Ensaios, Laudos, Certificados e Documentos necessários para as Luminárias DECORATIVAS**

Os ensaios, certificados e catálogos descritos a seguir devem ser apresentados pela licitante em seu ENVELOPE DE PROPOSTAS, a fim de que o MUNICÍPIO possa avaliar se os equipamentos ofertados atendem aos requisitos mínimos de desempenho e segurança especificados neste Termo de Referência.

**Catálogo de todos os produtos ofertados:** incluindo no mínimo as informações de Marca e Modelo, Fabricante, Potência nominal, Fluxo luminoso, Eficiência energética (lm/W) e fotografia do produto.

### **Eficiência energética $\geq 120$ lm/W**

Documento a apresentar: Relatório de ensaio em conformidade com a norma IESNA LM-79 para o modelo/potência de luminária ofertada ou de outra potência da mesma marca, mesma linha de produto (família), em português ou com tradução juramentada para idioma português.

### **Temperatura de cor (CCT) $4.000K \pm 10\%$**

Documento a apresentar: Relatório de ensaio em conformidade com a norma IESNA LM-79 para o modelo/potência de luminária ofertada ou de outra potência da mesma marca, mesma linha de produto (família), em português ou com tradução juramentada para idioma português.



# Prefeitura do Município de Jaguariúna

Departamento de Licitações e Contratos  
Avenida Jaguar, 164 – Centro – Jaguariúna-SP – CEP 13910-039  
Fone: (19) 2660-4484  
[www.licitacoes.jaguariuna.sp.gov.br](http://www.licitacoes.jaguariuna.sp.gov.br)

## **Índice de reprodução de Cor (IRC) $\geq 70$**

Documento a apresentar: Relatório de ensaio em conformidade com a norma IESNA LM-79 para o modelo/potência de luminária ofertada ou de outra potência da mesma marca, mesma linha de produto (família), em português ou com tradução juramentada para idioma português.

## **Fator de Potência $\geq 0,95$**

Documento a apresentar: Relatório de ensaio em para o modelo/potência de luminária ofertada ou de outra potência da mesma marca, mesma linha de produto (família), em português ou com tradução juramentada para idioma português.

## **Proteção mecânica $\geq IK08$**

Documento a apresentar: Relatório de ensaio em conformidade com a norma NBR IEC 62262, para o modelo/potência de luminária ofertada ou de outra potência da mesma marca, mesma linha de produto (família), em português ou com tradução juramentada para idioma português.

## **Proteção IP da luminária $\geq IP66$**

Documento a apresentar: Relatório de ensaio em conformidade com a norma NBR IEC 60598-1 ou IEC 60529, para o modelo/potência de luminária ofertada ou de outra potência da mesma marca, mesma linha de produto (família), em português ou com tradução juramentada para idioma português.

## **Proteção contra Choque Elétrico**

Documento a apresentar: Relatório de ensaio em conformidade com a norma NBR IEC 60598-1, para o modelo/potência de luminária ofertada ou de outra potência da mesma marca, mesma linha de produto (família), em português ou com tradução juramentada para idioma português.

## **Resistência de Isolamento**

Documento a apresentar: Relatório de ensaio em conformidade com a norma NBR IEC 60598-1, para o modelo/potência de luminária ofertada ou de outra potência da mesma marca, mesma linha de produto (família), em português ou com tradução juramentada para idioma português.

## **Resistência à força do vento**

Documento a apresentar: Relatório de ensaio em conformidade com a norma NBR IEC 60598-1, para o modelo/potência de luminária ofertada ou de outra potência da mesma marca, mesma linha de produto (família), em português ou com tradução juramentada para idioma português.



# Prefeitura do Município de Jaguariúna

Departamento de Licitações e Contratos  
Avenida Jaguar, 164 – Centro – Jaguariúna-SP – CEP 13910-039  
Fone: (19) 2660-4484  
[www.licitacoes.jaguariuna.sp.gov.br](http://www.licitacoes.jaguariuna.sp.gov.br)

## **Resistência às Vibrações**

Documento a apresentar: Relatório de ensaio em conformidade com a norma NBR IEC 60598-1, para o modelo/potência de luminária ofertada ou de outra potência da mesma marca, mesma linha de produto (família), em português ou com tradução juramentada para idioma português.

## **Rigidez Dielétrica**

Documento a apresentar: Relatório de ensaio em conformidade com a norma NBR IEC 60598-1, para o modelo/potência de luminária ofertada ou de outra potência da mesma marca, mesma linha de produto (família), em português ou com tradução juramentada para idioma português.

## **Resistência à corrosão**

Documento comprobatório a apresentar: Relatório de ensaio baseado na norma NBR 8094, ou NBR IEC 60598-1 emitido para o modelo ofertado ou de outra potência da mesma marca e família, em idioma português ou com tradução juramentada para idioma português. Deve incluir a fotografia do produto.

## **Material do Corpo da Luminária: Liga metálica com quantidade de Alumínio superior a 80%**

Documento a apresentar: Relatório de Composição Química do corpo de alumínio, emitido por laboratório credenciado pelo INMETRO para o modelo ofertado ou de outra potência da mesma marca e família, em idioma português ou com tradução juramentada para idioma português, indicando a composição química de todos os componentes do corpo da luminária, devendo ser composta de no mínimo 80% do elemento químico Alumínio.

Deve incluir a fotografia da luminária.

## **Resistência à radiação ultravioleta (UV) para lentes em polímero/policarbonato**

Aplicável apenas para produtos que possuem lente secundária de proteção do módulo LED confeccionada em polímero/policarbonato ou que não possuam lente secundária de proteção do módulo LED. Ensaio não aplicável para produtos com lente secundária fabricada em vidro.

Documento a apresentar: Relatório de ensaio em conformidade com a norma ASTM G154, ciclo 3, na câmara UV com um tempo de exposição de 2.016 horas. A transparência da lente após o ensaio deve ser superior ou igual a 90% do seu valor inicial. Apresentar para o modelo/potência do refletor ofertado ou de outra potência da mesma marca e família, em português ou com tradução juramentada para idioma português.



# **Prefeitura do Município de Jaguariúna**

Departamento de Licitações e Contratos  
Avenida Jaguar, 164 – Centro – Jaguariúna-SP – CEP 13910-039  
Fone: (19) 2660-4484  
[www.licitacoes.jaguariuna.sp.gov.br](http://www.licitacoes.jaguariuna.sp.gov.br)

## **Conexões elétricas e partes condutoras**

Documento a apresentar: Relatório de ensaio em conformidade com a norma NBR IEC 60598-1, para o modelo/potência de luminária ofertada ou de outra potência da mesma marca, mesma linha de produto (família), em português ou com tradução juramentada para idioma português.

## **Parafusos e conexões (mecânicas) e prensa-cabos**

Documento a apresentar: Relatório de ensaio em conformidade com a norma NBR IEC 60598-1, para o modelo/potência de luminária ofertada ou de outra potência da mesma marca, mesma linha de produto (família), em português ou com tradução juramentada para idioma português.

## **Conexão de alimentação e fiação externa**

Documento a apresentar: Relatório de ensaio em conformidade com a norma NBR IEC 60598-1, para o modelo/potência de luminária ofertada ou de outra potência da mesma marca, mesma linha de produto (família), em português ou com tradução juramentada para idioma português.

## **Ensaio de durabilidade**

Documento a apresentar: Relatório de ensaio em conformidade com a norma NBR IEC 60598-1, para o modelo/potência de luminária ofertada ou de outra potência da mesma marca, mesma linha de produto (família), em português ou com tradução juramentada para idioma português.

## **RoHS - Restrição de substâncias perigosas**

Documento a apresentar: Relatório de ensaio do modelo ofertado ou de outra potência da mesma marca e família comprovando o atendimento à Diretiva 2011/65/EU ou versão mais recente da mesma, e emitido por instituição credenciada para tal Diretiva, em idioma português ou com tradução juramentada para idioma português incluindo no mínimo as seguintes informações: Nome do Laboratório, Número do Relatório, Nome do Solicitante, Nome e fotografia do modelo do produto ensaiado.

Entende-se por família de produtos aqueles da mesma marca/fabricante, com as mesmas características elétricas e mecânicas.

A Marca e modelo do produto ofertado deve constar na planilha de preços



# Prefeitura do Município de Jaguariúna

Departamento de Licitações e Contratos  
Avenida Jaguar, 164 – Centro – Jaguariúna-SP – CEP 13910-039  
Fone: (19) 2660-4484  
[www.licitacoes.jaguariuna.sp.gov.br](http://www.licitacoes.jaguariuna.sp.gov.br)

## Luminária COLONIAL LED

<b>Dados Técnicos – Luminária Colonial C 1</b>	
- Atribuição de Nomenclatura para Projeto:	C1
- Fluxo Luminoso Nominal Mínimo:	$\geq 5.000$ lm
- Potência	50W

### Características da Luminária COLONIAL

Luminária Colonial de LED para iluminação pública, tipo ITALIANA com módulo ótico fixado na parte superior e dispersão radial do fluxo luminoso no sentido do solo, conforme imagem ilustrativa abaixo, podendo ser fornecido produto com pequenas variações de formato.



Deve atender as seguintes especificações técnicas:

Corpo de alumínio injetado a alta pressão ou alternativa, o corpo poderá ser de alumínio extrudado;

Pintura eletrostática na cor preta

Resistente a corrosão.

Grau de proteção da luminária: IP66

TCC: 3000 a 4.000K e IRC  $\geq 70$

Fator de potência  $\geq 0,92$

Deve poder operar com tensão de entrada 127VCA  $\pm 5\%$  e 220VCA  $\pm 5\%$ , na frequência de 60 Hz, suportando a tolerância de tensão estabelecida pela ANEEL;

Possibilitar fixação em braços com diâmetros de 60mm a 75mm ou em suportes coloniais com furo passante.

O conjunto ótico principal deverá ser composto de lentes em polímero

Lente secundária de proteção deverá ser composta de vidro transparente.



# Prefeitura do Município de Jaguariúna

Departamento de Licitações e Contratos  
Avenida Jaguar, 164 – Centro – Jaguariúna-SP – CEP 13910-039  
Fone: (19) 2660-4484  
[www.licitacoes.jaguariuna.sp.gov.br](http://www.licitacoes.jaguariuna.sp.gov.br)

Todos os modelos de luminárias Decorativas LED ofertados devem ser da mesma marca e mesmo fabricante, mantendo aparência de cor, formato, tecnologia e design uniformizado com o propósito de otimizar os custos relacionados com a garantia dos produtos e gestão de sobressalentes.

## **Análise Técnica – Ensaios, Laudos, Certificados e Documentos necessários para as Luminárias DECORATIVAS**

Os ensaios, certificados e catálogos descritos a seguir devem ser apresentados pela licitante em seu ENVELOPE DE PROPOSTAS, a fim de que o MUNICÍPIO possa avaliar se os equipamentos ofertados atendem aos requisitos mínimos de desempenho e segurança especificados neste Termo de Referência.

**Catálogo de todos os produtos ofertados:** incluindo no mínimo as informações de Marca e Modelo, Fabricante, Potência nominal, Fluxo luminoso, Eficiência energética (lm/W) e fotografia do produto.

### **Eficiência energética $\geq 100$ lm/W**

Documento a apresentar: Relatório de ensaio em conformidade com a norma IESNA LM-79 para o modelo/potência de luminária ofertada ou de outra potência da mesma marca, mesma linha de produto (família), em português ou com tradução juramentada para idioma português.

### **Temperatura de cor (CCT) 3.000 a 4.000K $\pm 10\%$**

Documento a apresentar: Relatório de ensaio em conformidade com a norma IESNA LM-79 para o modelo/potência de luminária ofertada ou de outra potência da mesma marca, mesma linha de produto (família), em português ou com tradução juramentada para idioma português.

### **Índice de reprodução de Cor (IRC) $\geq 70$**

Documento a apresentar: Relatório de ensaio em conformidade com a norma IESNA LM-79 para o modelo/potência de luminária ofertada ou de outra potência da mesma marca, mesma linha de produto (família), em português ou com tradução juramentada para idioma português.

### **Proteção IP da luminária $\geq IP66$**

Documento a apresentar: Relatório de ensaio em conformidade com a norma NBR IEC 60598-1 ou IEC 60529, para o modelo/potência de luminária ofertada ou de outra potência da mesma marca, mesma linha de produto (família), em português ou com tradução juramentada para idioma português.





# Prefeitura do Município de Jaguariúna

Departamento de Licitações e Contratos  
Avenida Jaguar, 164 – Centro – Jaguariúna-SP – CEP 13910-039  
Fone: (19) 2660-4484  
[www.licitacoes.jaguariuna.sp.gov.br](http://www.licitacoes.jaguariuna.sp.gov.br)

## **Rigidez Dielétrica**

Documento a apresentar: Relatório de ensaio em conformidade com a norma NBR IEC 60598-1, para o modelo/potência de luminária ofertada ou de outra potência da mesma marca, mesma linha de produto (família), em português ou com tradução juramentada para idioma português.

## **Proteção contra Choque Elétrico**

Documento a apresentar: Relatório de ensaio em conformidade com a norma NBR IEC 60598-1, para o modelo/potência de luminária ofertada ou de outra potência da mesma marca, mesma linha de produto (família), em português ou com tradução juramentada para idioma português.

## **Resistência de Isolamento**

Documento a apresentar: Relatório de ensaio em conformidade com a norma NBR IEC 60598-1, para o modelo/potência de luminária ofertada ou de outra potência da mesma marca, mesma linha de produto (família), em português ou com tradução juramentada para idioma português.

## **Resistência à força do vento**

Documento a apresentar: Relatório de ensaio em conformidade com a norma NBR IEC 60598-1, para o modelo/potência de luminária ofertada ou de outra potência da mesma marca, mesma linha de produto (família), em português ou com tradução juramentada para idioma português.

## **Resistência às vibrações**

Documento a apresentar: Relatório de ensaio em conformidade com a norma NBR IEC 60598-1, para o modelo/potência de luminária ofertada ou de outra potência da mesma marca, mesma linha de produto (família), em português ou com tradução juramentada para idioma português.

## **Resistência ao torque dos parafusos e conexões**

Documento a apresentar: Relatório de ensaio em conformidade com a norma NBR IEC 60598-1, para o modelo/potência de luminária ofertada ou de outra potência da mesma marca, mesma linha de produto (família), em português ou com tradução juramentada para idioma português.

Entende-se por família de produtos aqueles da mesma marca/fabricante, com as mesmas características elétricas e mecânicas.

A Marca e modelo do produto ofertado deve constar na planilha de preços



# Prefeitura do Município de Jaguariúna

Departamento de Licitações e Contratos  
Avenida Jaguar, 164 – Centro – Jaguariúna-SP – CEP 13910-039  
Fone: (19) 2660-4484  
[www.licitacoes.jaguariuna.sp.gov.br](http://www.licitacoes.jaguariuna.sp.gov.br)

## Projektor RGB LED

<b>Dados Técnicos – Refletor RGB LED Tipo RGB 1</b>	
- Atribuição de Nomenclatura para Projeto:	RGB1
- Fluxo Luminoso Nominal Mínimo para pelo menos uma das 3 cores básicas (R- vermelho, G- verde ou B - azul) :	$\geq 70$ lm/W
- Potência :	50W

### Características do Projektor RGB

Todos os projetores RGB LED devem possuir as características de qualidade técnica mínima aqui indicadas:

Corpo de alumínio injetado a alta pressão ou alternativa, o corpo poderá ser de alumínio extrudado;  
Pintura eletrostática.

Suporte de fixação com ajuste mínimo de 150° de inclinação;

Suportar temperaturas ambientes entre -5 °C a +45 °C;

Deve poder operar com tensão de entrada 127VCA  $\pm$  5% e 220VCA  $\pm$  5%, na frequência de 60 Hz, suportando a tolerância de tensão estabelecida pela ANEEL;

Grau de Proteção IP66 ou superior;

Possuir Proteção Mecânica IK08 ou superior;

O módulo de LED protegido com lente de vidro temperado.

Facho de luz com ângulo simétrico de 25° a 30°

Compatível com protocolo DMX512.

Porta de entrada (Input) para conexão de um controlador DMX ou de outro refletor LED RGB.

Porta de saída (Output) para conexão com outro refletor LED RGB.

Permitir a ligação em série do sinal DMX entre refletores LED RGB através de cabo com conectores resistentes a água, sendo todos controlados por um único controlador DMX.

Todos os modelos de projetores LED ofertados devem ser da mesma marca e mesmo fabricante, mantendo o design, cor, formato, tecnologia com o propósito de otimizar os custos relacionados com a garantia dos produtos e gestão de peças sobressalentes.

### Análise Técnica – Ensaios, Laudos, Certificados e Documentos necessários para o Projektor RGB

Os ensaios, certificados e catálogos descritos a seguir devem ser apresentados pela licitante em seu ENVELOPE DE PROPOSTAS, a fim de que o MUNICÍPIO possa avaliar se os equipamentos



# Prefeitura do Município de Jaguariúna

Departamento de Licitações e Contratos  
Avenida Jaguar, 164 – Centro – Jaguariúna-SP – CEP 13910-039  
Fone: (19) 2660-4484  
[www.licitacoes.jaguariuna.sp.gov.br](http://www.licitacoes.jaguariuna.sp.gov.br)

ofertados atendem aos requisitos mínimos de desempenho e segurança especificados neste Termo de Referência.

**Catálogo de todos os produtos ofertados:** incluindo no mínimo as informações de Marca e Modelo, Fabricante, Potência nominal, Fluxo luminoso, Eficiência energética (lm/W) e fotografia do produto.

## **Eficiência energética $\geq 70$ lm/W**

Documento a apresentar: Relatório de ensaio de eficiência energética para as três cores básicas de luz (Vermelho, Verde e Azul) (RGB), sendo que a eficiência mínima especificada (70 lm/W) deve ser atingida para pelo menos uma das três cores. Ensaio baseado na norma IESNA LM-79 para o modelo/potência do refletor ofertado ou de outra potência da mesma marca, mesma linha de produto (família), em português ou com tradução juramentada para idioma português.

## **Proteção IP da luminária $\geq$ IP66**

Documento a apresentar: Em conformidade com a norma NBR IEC 60598-1 ou IEC 60529, para o modelo/potência do refletor ofertado ou de outra potência da mesma marca, mesma linha de produto (família), em português ou com tradução juramentada para idioma português.

## **Proteção contra Choque Elétrico**

Documento a apresentar: Relatório de ensaio em conformidade com a norma NBR IEC 60598-1, para o modelo/potência de luminária ofertada ou de outra potência da mesma marca, mesma linha de produto (família), em português ou com tradução juramentada para idioma português.

## **Resistência às Vibrações**

Documento a apresentar: Relatório de ensaio em conformidade com a norma NBR IEC 60598-1, para o modelo/potência de luminária ofertada ou de outra potência da mesma marca, mesma linha de produto (família), em português ou com tradução juramentada para idioma português.

## **Rigidez Dielétrica**

Documento a apresentar: Relatório de ensaio em conformidade com a norma NBR IEC 60598-1, para o modelo/potência de luminária ofertada ou de outra potência da mesma marca, mesma linha de produto (família), em português ou com tradução juramentada para idioma português.



# **Prefeitura do Município de Jaguariúna**

Departamento de Licitações e Contratos  
Avenida Jaguar, 164 – Centro – Jaguariúna-SP – CEP 13910-039  
Fone: (19) 2660-4484  
[www.licitacoes.jaguariuna.sp.gov.br](http://www.licitacoes.jaguariuna.sp.gov.br)

## **Resistência de Isolamento**

Documento a apresentar: Relatório de ensaio em conformidade com a norma NBR IEC 60598-1, para o modelo/potência de luminária ofertada ou de outra potência da mesma marca, mesma linha de produto (família), em português ou com tradução juramentada para idioma português.

## **Resistência à força do vento**

Documento a apresentar: Relatório de ensaio em conformidade com a norma NBR IEC 60598-1, para o modelo/potência de luminária ofertada ou de outra potência da mesma marca, mesma linha de produto (família), em português ou com tradução juramentada para idioma português.

## **Resistência às vibrações**

Documento a apresentar: Relatório de ensaio em conformidade com a norma NBR IEC 60598-1, para o modelo/potência de luminária ofertada ou de outra potência da mesma marca, mesma linha de produto (família), em português ou com tradução juramentada para idioma português.

## **Resistência à corrosão**

Documento comprobatório a apresentar: Relatório de ensaio baseado na norma NBR 8094, ou NBR IEC 60598-1 emitido para o modelo ofertado ou de outra potência da mesma marca e família, em idioma português ou com tradução juramentada para idioma português. Deve incluir a fotografia do produto.

## **Conexões elétricas e partes condutoras**

Documento a apresentar: Relatório de ensaio em conformidade com a norma NBR IEC 60598-1, para o modelo/potência de luminária ofertada ou de outra potência da mesma marca, mesma linha de produto (família), em português ou com tradução juramentada para idioma português.

## **Parafusos e conexões (mecânicas) e prensa-cabos**

Documento a apresentar: Relatório de ensaio em conformidade com a norma NBR IEC 60598-1, para o modelo/potência de luminária ofertada ou de outra potência da mesma marca, mesma linha de produto (família), em português ou com tradução juramentada para idioma português.



# **Prefeitura do Município de Jaguariúna**

Departamento de Licitações e Contratos  
Avenida Jaguar, 164 – Centro – Jaguariúna-SP – CEP 13910-039  
Fone: (19) 2660-4484  
[www.licitacoes.jaguariuna.sp.gov.br](http://www.licitacoes.jaguariuna.sp.gov.br)

## **Conexão de alimentação e fiação externa**

Documento a apresentar: Relatório de ensaio em conformidade com a norma NBR IEC 60598-1, para o modelo/potência de luminária ofertada ou de outra potência da mesma marca, mesma linha de produto (família), em português ou com tradução juramentada para idioma português.

## **Ensaio de durabilidade**

Documento a apresentar: Relatório de ensaio em conformidade com a norma NBR IEC 60598-1, para o modelo/potência de luminária ofertada ou de outra potência da mesma marca, mesma linha de produto (família), em português ou com tradução juramentada para idioma português.

## **RoHS - Restrição de substâncias perigosas**

Documento a apresentar: Relatório de ensaio do modelo ofertado ou de outra potência da mesma marca e família comprovando o atendimento à Diretiva 2011/65/EU ou versão mais recente da mesma, e emitido por instituição credenciada para tal Diretiva, em idioma português ou com tradução juramentada para idioma português incluindo no mínimo as seguintes informações: Nome do Laboratório, Número do Relatório, Nome do Solicitante, Nome e fotografia do modelo do produto ensaiado.

Entende-se por família de produtos aqueles da mesma marca/fabricante, com as mesmas características elétricas e mecânicas.

A Marca e modelo do produto ofertado deve constar na planilha de preços

## **CONTROLADOR DMX512 para REFLETOR LED RGB**

O Controlador DMX512 é utilizado para programar a sequência de cenas e cores do RGB LED contendo as seguintes características MÍNIMAS:

- Funcionar de maneira autônoma, sem a necessidade de conexão com computador (PC), permitindo a seleção de pelo menos 16 cenas através de botões no gabinete do controlador.
- Possuir 1 display para visualização das cenas selecionadas e demais informações de configuração do controlador
- Possibilitar a gravação de programação de cenas em memória interna, com no mínimo 4Mb de capacidade
- Possuir entrada para cartão de memória tipo SD ou micro SD permitindo a expansão da memória para gravação de programação de cenas
- Protocolo internacional padrão DMX512.



# Prefeitura do Município de Jaguariúna

Departamento de Licitações e Contratos  
Avenida Jaguar, 164 – Centro – Jaguariúna-SP – CEP 13910-039  
Fone: (19) 2660-4484  
[www.licitacoes.jaguariuna.sp.gov.br](http://www.licitacoes.jaguariuna.sp.gov.br)

- 2 portas de saída DMX com conectores padrão XLR em ambas as portas, para conexão com refletores RGB
- 1 porta USB para conexão com PC permitindo realizar configuração local
- Em caso de interrupção de energia elétrica temporária e o retorno desta, o controlador deve restaurar a última cena implementada antes da interrupção.
- Possuir conectores para a ligação entre si de no mínimo 15 controladores DMX em modo Mestre/Escravo (Master/Slave) de forma a expandir a capacidade de gerenciamento de refletores RGB
- 1 porta RJ45 para conexão com a internet: o controlador DMX deve permitir conexão à internet para funcionamento remoto via programa (Software) para PC e aplicativo para Celular
- O programa para PC deve ter no mínimo as seguintes funcionalidades:
  - a) Permitir a criação de cenas incluindo a definição de cor, tempo, dimerização, gatilho de calendário (a cena ocorre em determinada data/horário pré programado).
  - b) Permite a gravação na memória interna e no cartão de memória do controlador DMX
  - c) Permitir a seleção de cenas através de conexão via internet com o controlador DMX
  - d) Configurar a função Mestre/Escravo no controlador DMX
- O aplicativo para Celular deve ter no mínimo as seguintes funcionalidades:
  - a) Possuir versão para sistema operacional Android e IOS
  - b) Permitir a seleção de cenas através de conexão via internet com o controlador DMX

As licitantes deverão apresentar no ENVELOPE DE PROPOSTA o catálogo do produto ofertado contendo foto, modelo, especificações mecânicas e elétricas.

## **Luminária SOLAR VIÁRIA INTEGRADA LED**

<b>Dados Técnicos – Luminária Solar Viária Integrada</b>	
<b>LED Tipo SOL1</b>	
- Atribuição de Nomenclatura para Projeto:	SOL 1
- Eficiência luminosa mínima	$\geq 150$ lm/W
- Potência :	50W

### **Características da Luminária Solar Integrada LED**

Luminária Solar Integrada LED para iluminação pública com gabinete único integrando o painel solar, bateria, controlador eletrônico, módulo LED e demais componentes elétricos e mecânicos conforme imagens ilustrativas abaixo, podendo ser fornecido produto com pequenas variações de formato.



# Prefeitura do Município de Jaguariúna

Departamento de Licitações e Contratos  
Avenida Jaguar, 164 – Centro – Jaguariúna-SP – CEP 13910-039  
Fone: (19) 2660-4484  
[www.licitacoes.jaguariuna.sp.gov.br](http://www.licitacoes.jaguariuna.sp.gov.br)



Todas luminárias solares integradas LED devem possuir as características de qualidade técnica mínima aqui indicadas:

Corpo de alumínio injetado a alta pressão ou alternativa, o corpo poderá ser de alumínio extrudado;

Pintura eletrostática.

Parafusos e porcas devem ser fabricados em aço inoxidável;

Suporte de fixação com ajuste mínimo de 0° a 90° de inclinação, permitindo a instalação em topo de poste sem uso de braço, (inclinação de 90°) ou instalação com braço (inclinação de 0°), com diâmetro de 50mm a 75 mm

Suportar temperaturas ambientes entre -5 °C a +45 °C

Grau de Proteção IP66 ou superior

Possuir Proteção Mecânica IK09 ou superior

TCC: 3000 e 4.000K e IRC  $\geq$  70

Bateria de Lítio, capacidade mínima de 5.000 mAh

O conjunto deve estar dimensionado para autonomia de funcionamento de no mínimo 12 horas

Todos os modelos de luminárias solares LED ofertadas devem ser da mesma marca e mesmo fabricante, mantendo o design, cor, formato, tecnologia com o propósito de otimizar os custos relacionados com a garantia dos produtos e gestão de peças sobressalentes.

## **Análise Técnica – Ensaios, Laudos, Certificados e Documentos necessários para a Luminária Solar Viária Integrada LED**

Os ensaios, certificados e catálogos descritos a seguir devem ser apresentados pela licitante em seu ENVELOPE DE PROPOSTAS, a fim de que o MUNICÍPIO possa avaliar se os equipamentos



# Prefeitura do Município de Jaguariúna

Departamento de Licitações e Contratos  
Avenida Jaguar, 164 – Centro – Jaguariúna-SP – CEP 13910-039  
Fone: (19) 2660-4484  
[www.licitacoes.jaguariuna.sp.gov.br](http://www.licitacoes.jaguariuna.sp.gov.br)

ofertados atendem aos requisitos mínimos de desempenho e segurança especificados neste Termo de Referência.

**Catálogo de todos os produtos ofertados:** incluindo no mínimo as informações de Marca e Modelo, Fabricante, Potência nominal, Fluxo luminoso, Eficiência energética (lm/W) e fotografia do produto.

## **Proteção IP da luminária $\geq$ IP66**

Documento a apresentar: Em conformidade com a norma NBR IEC 60598-1 ou IEC 60529, para o modelo/potência do refletor ofertado ou de outra potência da mesma marca, mesma linha de produto (família), em português ou com tradução juramentada para idioma português.

## **Proteção contra Choque Elétrico**

Documento a apresentar: Relatório de ensaio em conformidade com a norma NBR IEC 60598-1, para o modelo/potência de luminária ofertada ou de outra potência da mesma marca, mesma linha de produto (família), em português ou com tradução juramentada para idioma português.

## **Rigidez Dielétrica**

Documento a apresentar: Relatório de ensaio em conformidade com a norma NBR IEC 60598-1, para o modelo/potência de luminária ofertada ou de outra potência da mesma marca, mesma linha de produto (família), em português ou com tradução juramentada para idioma português.

## **Resistência de Isolamento**

Documento a apresentar: Relatório de ensaio em conformidade com a norma NBR IEC 60598-1, para o modelo/potência de luminária ofertada ou de outra potência da mesma marca, mesma linha de produto (família), em português ou com tradução juramentada para idioma português.

## **Resistência à corrosão**

Documento comprobatório a apresentar: Relatório de ensaio baseado na norma NBR 8094, ou NBR IEC 60598-1 emitido para o modelo ofertado ou de outra potência da mesma marca e família, em idioma português ou com tradução juramentada para idioma português. Deve incluir a fotografia do produto.





# Prefeitura do Município de Jaguariúna

Departamento de Licitações e Contratos  
Avenida Jaguar, 164 – Centro – Jaguariúna-SP – CEP 13910-039  
Fone: (19) 2660-4484  
[www.licitacoes.jaguariuna.sp.gov.br](http://www.licitacoes.jaguariuna.sp.gov.br)

## **Conexões elétricas e partes condutoras**

Documento a apresentar: Relatório de ensaio em conformidade com a norma NBR IEC 60598-1, para o modelo/potência de luminária ofertada ou de outra potência da mesma marca, mesma linha de produto (família), em português ou com tradução juramentada para idioma português.

## **Parafusos e conexões (mecânicas) e prensa-cabos**

Documento a apresentar: Relatório de ensaio em conformidade com a norma NBR IEC 60598-1, para o modelo/potência de luminária ofertada ou de outra potência da mesma marca, mesma linha de produto (família), em português ou com tradução juramentada para idioma português.

## **Fiação interna**

Documento a apresentar: Relatório de ensaio em conformidade com a norma NBR IEC 60598-1, para o modelo/potência de luminária ofertada ou de outra potência da mesma marca, mesma linha de produto (família), em português ou com tradução juramentada para idioma português.

## **Ensaio de durabilidade**

Documento a apresentar: Relatório de ensaio em conformidade com a norma NBR IEC 60598-1, para o modelo/potência de luminária ofertada ou de outra potência da mesma marca, mesma linha de produto (família), em português ou com tradução juramentada para idioma português.

## **Bateria de Lítio**

Documento a apresentar: Relatório de ensaio em conformidade com a norma NBR 16976 ou NBR IEC 62133, em português ou com tradução juramentada para idioma português.

## **RoHS - Restrição de substâncias perigosas**

Documento a apresentar: Relatório de ensaio do modelo ofertado ou de outra potência da mesma marca e família comprovando o atendimento à Diretiva 2011/65/EU ou versão mais recente da mesma, e emitido por instituição credenciada para tal Diretiva, em idioma português ou com tradução juramentada para idioma português incluindo no mínimo as seguintes informações: Nome do Laboratório, Número do Relatório, Nome do Solicitante, Nome e fotografia do modelo do produto ensaiado. Deve incluir o ensaio da luminária LED, do painel solar e da bateria de lítio

Entende-se por família de produtos aqueles da mesma marca/fabricante, com as mesmas



# Prefeitura do Município de Jaguariúna

Departamento de Licitações e Contratos  
Avenida Jaguar, 164 – Centro – Jaguariúna-SP – CEP 13910-039  
Fone: (19) 2660-4484  
[www.licitacoes.jaguariuna.sp.gov.br](http://www.licitacoes.jaguariuna.sp.gov.br)

características elétricas e mecânicas.

A Marca e modelo do produto ofertado deve constar na planilha de preços

## **POSTE DE ILUMINAÇÃO MULTI-APLICAÇÕES**

Conhecido no mercado como poste inteligente (smart pole) ou poste multi-aplicações, o equipamento deve integrar no mínimo as seguintes funcionalidades:

Altura mínima: 8m

Todos os componentes externos devem ter grau de proteção mínimo IP65 e aptos a operar na faixa de temperatura de -10°C a +45°C

A estrutura metálica deve ser resistente à corrosão

Braço para fixação de 1 luminária LED

Roteador WiFi para uso externo, compatível com norma 802.11n e 802.11ac, padrão de antenas 2x2 MIMO, protocolos de segurança WEP, WPA, WPA2-PSK, WPA2-Enterprise. Deve possuir um sistema que permita gerenciar remotamente as conexões dos usuários com no mínimo as seguintes funcionalidades: formatação gráfica da tela de login, formatação e definição de dados requisitados para login, restrições de acesso (tempo máximo de conexão, banda, etc), exportação de relatórios gerenciais dos usuários

Câmera de vídeo monitoramento do tipo Speed Dome para uso externo, motorizada, colorida, resolução mínima 4 MP, zoom ótico de 32x, movimento horizontal de 360°, agendamento de movimentação configurável, Infravermelho com alcance até 200 metros para captação noturna, capacidade de armazenamento de imagem via Cartão, NVR e VMS externo, sensibilidade de iluminação de 0,005 lux, configurável remotamente, grau de proteção IP66, detecção de invasão de região, funções inteligentes com processamento local na própria câmera: detecção facial, captura e classificação.

Monitor de vídeo colorido duplo (bi-face) para uso externo, com tecnologia LED, tamanho mínimo de 50 polegadas (cada face), resolução 400 x 200 pixels, alto brilho ( $\geq 6.000$  cd/m<sup>2</sup>) para divulgação de conteúdos digitais diversos. Deve permitir o carregamento (upload) de conteúdo de vídeo bem como agendamento dos mesmos de forma remota a partir de sistema com acesso via navegador de internet instalado em computador pessoal.

Equipamento de comunicação para uso externo, para acionamento em caso de emergência contendo botão de pânico, microcâmera, microfone e alto-falante, possibilitando a conexão com um atendente remoto através de link internet (TCP/IP)



# **Prefeitura do Município de Jaguariúna**

Departamento de Licitações e Contratos  
Avenida Jaguar, 164 – Centro – Jaguariúna-SP – CEP 13910-039  
Fone: (19) 2660-4484  
[www.licitacoes.jaguariuna.sp.gov.br](http://www.licitacoes.jaguariuna.sp.gov.br)

Micro estação meteorológica para uso externo, contendo sensores para medição no mínimo de temperatura ambiente, poluição do ar (0 a 1.000 ug/m2) e humidade relativa do ar

Sensor de poluição sonora para uso externo, com sensibilidade mínima de 27 dbA

Caixa de áudio amplificada para uso externo, com potência mínima de 120W, conteúdo configurável remotamente. Deve permitir o carregamento (upload) de conteúdo de áudio bem como agendamento dos mesmos de forma remota a partir de sistema com acesso via navegador de internet instalado em computador pessoal.

Estrutura projetada para futura instalação de antena e equipamento de celular 5G, dispositivos e sensores inteligentes.

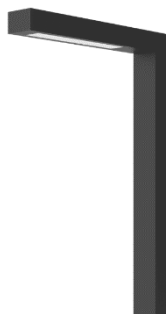
As licitantes deverão apresentar no ENVELOPE DE PROPOSTA o catálogo do produto ofertado contendo foto, modelo, especificações mecânicas e elétricas

## **Poste de Iluminação LED Integrado**

<b>Dados Técnicos – Poste de Iluminação LED integrado Tipo PL1</b>	
- Atribuição de Nomenclatura para Projeto:	PL 1
- Fluxo Luminoso Mínimo	6.000 lm
- Potência :	50W

## **Características do Poste de Iluminação LED integrado**

Poste decorativo retangular com iluminação LED integrada conforme imagem ilustrativa abaixo, podendo ser fornecido produto com pequenas variações de formato.





# Prefeitura do Município de Jaguariúna

Departamento de Licitações e Contratos  
Avenida Jaguar, 164 – Centro – Jaguariúna-SP – CEP 13910-039  
Fone: (19) 2660-4484  
[www.licitacoes.jaguariuna.sp.gov.br](http://www.licitacoes.jaguariuna.sp.gov.br)

Todos os postes de iluminação LED integrados devem possuir as características de qualidade técnica mínima aqui indicadas:

Corpo em alumínio com formato retangular, resistente à corrosão

Pintura eletrostática

Altura de 3 m

Parafusos e porcas devem ser fabricados em aço inoxidável.

Suportar temperaturas ambientes entre -5°C a +45°C

Eficiência luminosa: 120 lm/W

Grau de Proteção IP66 ou superior

Proteção Mecânica IK08 ou superior

TCC: 3000 e 4.000K e IRC  $\geq$  70

Fator de potência  $\geq$  0,95

THD < 15%

Deve poder operar com tensão de entrada 127VCA  $\pm$  5% e 220VCA  $\pm$  5%, na frequência de 60 Hz, suportando a tolerância de tensão estabelecida pela ANEEL

Abertura do fecho luminoso: 80° a 100°

Todos os modelos de luminárias solares LED ofertadas devem ser da mesma marca e mesmo fabricante, mantendo o design, cor, formato, tecnologia com o propósito de otimizar os custos relacionados com a garantia dos produtos e gestão de peças sobressalentes.

As licitantes deverão apresentar no ENVELOPE DE PROPOSTA o catálogo do produto ofertado contendo foto, modelo, especificações mecânicas e elétricas.

## **SIMULAÇÃO LUMINOTECNICA**

As licitantes deverão apresentar juntamente a proposta, as simulações luminotécnicas correspondente aos resultados de luminosidade, uniformidade, e outros indicadores relevantes de desempenho das luminárias por eles propostas, conforme instruções detalhadas neste Termo de Referência, que representam as situações mais frequentes de infraestrutura de IP do MUNICÍPIO.

O objetivo da apresentação da simulação luminotécnica é:

- Respeitar as leis, códigos e normas;
- Pensar na estética da iluminação e do ambiente e não só na potência da fonte de luz;
- Levar em conta o custo ao longo da vida e não somente o custo inicial;



# Prefeitura do Município de Jaguariúna

Departamento de Licitações e Contratos  
Avenida Jaguar, 164 – Centro – Jaguariúna-SP – CEP 13910-039  
Fone: (19) 2660-4484  
[www.licitacoes.jaguariuna.sp.gov.br](http://www.licitacoes.jaguariuna.sp.gov.br)

- Assegurar que os produtos entregues correspondem aos produtos propostos, pela sua identidade luminotécnica registrada nos arquivos.

A apresentação do cenário de simulação de desempenho luminotécnico das luminárias IP apresentadas é necessária para:

- Simular as condições da instalação iniciais e ao longo do tempo de operação;
- Validar as exigências quantitativas e qualitativas de iluminação;
- Confirmar a correta distribuição dos pontos e distribuição fotométrica;
- Assegurar que os produtos entregues correspondem aos produtos propostos, pela sua identidade luminotécnica registrada nos arquivos.

## **RESULTADO DA SIMULAÇÃO LUMINOTÉCNICA**

As simulações luminotécnicas de desempenho dos itens ofertados deverão conter um relatório elaborado por programa de simulação luminotécnica do tipo DIALUX EVO (gratuito) ou similar incluindo no mínimo as informações seguintes para cada simulação solicitada:

- a) Modelo da luminária/refletor utilizado, incluindo a denominação comercial, fluxo luminoso e potência;
- b) Identificação de todas as medidas fornecidas necessárias para a simulação luminotécnica.
- c) Resultados gráficos: Diagrama 2D com linhas de luminância (isolux ou isolines);
- d) Resultados numéricos obtidos conforme solicitados: Iluminância Média (Eav), Mínima (Emin), Máxima (Emax) e fator de Uniformidade (u0);

As licitantes também deverão fornecer, junto com a proposta, os arquivos IES originais dos produtos utilizados nas simulações luminotécnicas, gravados em mídia digital.

### **SIMULAÇÃO LUMINOTÉCNICA 01**

Item: **Luminária viária LED**

Tipo de simulação: Iluminação de Rua do Dialux EVO

- Potência máxima da luminária: **40W**
- Altura do ponto de luz: 9m
- Pendor do ponto de luz: 3m
- Distância entre os postes: 25m
- Comprimento do braço extensor: 3,5m
- Largura da via: 7m



# Prefeitura do Município de Jaguariúna

Departamento de Licitações e Contratos  
Avenida Jaguar, 164 – Centro – Jaguariúna-SP – CEP 13910-039  
Fone: (19) 2660-4484  
[www.licitacoes.jaguariuna.sp.gov.br](http://www.licitacoes.jaguariuna.sp.gov.br)

- Largura da calçada 1: 2m
- Largura da calçada 2: 2m
- Quantidade de faixas da via: 2
- Quantidade de luminárias por poste: 1
- Ângulo de inclinação do braço extensor: 0° - 5°
- Distribuição dos postes: unilateral
- Fator de manutenção: 0,9

Requisitos mínimos de iluminância e uniformidade:

Iluminância média na via (Emed): **10 lux**

Fator de Uniformidade na via (u0): **0,20**

Iluminância média nas calçadas (Emed): **5 lux**

Fator de Uniformidade nas calçadas (u0): **0,20**

## SIMULAÇÃO LUMINOTÉCNICA 02

Item: **Luminária viária LED**

Tipo de simulação: Iluminação de Rua do Dialux EVO

- Potência máxima da luminária: **70W**
- Altura do ponto de luz: 8m
- Pendor do ponto de luz: 1,5m
- Distância entre os postes: 30m
- Comprimento do braço extensor: 2m
- Largura da via: 8m
- Largura da calçada 1: 2m
- Largura da calçada 2: 2m
- Quantidade de faixas da via: 2
- Quantidade de luminárias por poste: 1
- Ângulo de inclinação do braço extensor: 0° - 5°
- Distribuição dos postes: unilateral
- Fator de manutenção: 0,9



# Prefeitura do Município de Jaguariúna

Departamento de Licitações e Contratos  
Avenida Jaguar, 164 – Centro – Jaguariúna-SP – CEP 13910-039  
Fone: (19) 2660-4484  
[www.licitacoes.jaguariuna.sp.gov.br](http://www.licitacoes.jaguariuna.sp.gov.br)

Requisitos mínimos de iluminância e uniformidade:

Iluminância média na via (Emed): **15 lux**

Fator de Uniformidade na via (u0): **0,20**

Iluminância média nas calçadas (Emed): **5 lux**

Fator de Uniformidade nas calçadas (u0): **0,20**

## SIMULAÇÃO LUMINOTÉCNICA 03

Item: **Luminária viária LED**

Tipo de simulação: Iluminação de Rua do Dialux EVO

- Potência máxima da luminária: **100W**
- Altura do ponto de luz: 10m
- Pendor do ponto de luz: 3,5m
- Distância entre os postes: 35m
- Comprimento do braço extensor: 4m
- Largura da via: 14m
- Largura da calçada 1: 2m
- Largura da calçada 2: 2m
- Quantidade de faixas da via: 4
- Quantidade de luminárias por poste: 1
- Ângulo de inclinação do braço extensor: 0° - 5°
- Distribuição dos postes: unilateral
- Fator de manutenção: 0,9

Requisitos mínimos de iluminância e uniformidade:

Iluminância média na via (Emed): **15 lux**

Fator de Uniformidade na via (u0): **0,20**

Iluminância média nas calçadas (Emed): **5 lux**

Fator de Uniformidade nas calçadas (u0): **0,20**



# Prefeitura do Município de Jaguariúna

Departamento de Licitações e Contratos  
Avenida Jaguar, 164 – Centro – Jaguariúna-SP – CEP 13910-039  
Fone: (19) 2660-4484  
[www.licitacoes.jaguariuna.sp.gov.br](http://www.licitacoes.jaguariuna.sp.gov.br)

## SIMULAÇÃO LUMINOTÉCNICA 04

Item: **Luminária viária LED**

Tipo de simulação: Iluminação de Rua do Dialux EVO

- Potência máxima da luminária: **150W**
- Altura do ponto de luz: 10m
- Pendor do ponto de luz: 2,5m
- Distância entre os postes: 40m
- Comprimento do braço extensor: 3m
- Largura da via 1: 15m
- Largura da calçada 1: 2m
- Largura da calçada 2: 2m
- Quantidade de faixas das vias: 4
- Quantidade de luminárias por poste: 1
- Ângulo de inclinação do braço extensor: 5°
- Distribuição dos postes: bilateral alternado
- Fator de manutenção: 0,9

Requisitos mínimos de iluminância e uniformidade:

Iluminância média (Emed): **30 lux**

Fator de Uniformidade (u0): **0,40**

Iluminância média nas calçadas (Emed): **24 lux**

Fator de Uniformidade nas calçadas (u0): **0,40**





# Prefeitura do Município de Jaguariúna

Departamento de Licitações e Contratos  
Avenida Jaguar, 164 – Centro – Jaguariúna-SP – CEP 13910-039  
Fone: (19) 2660-4484  
[www.licitacoes.jaguariuna.sp.gov.br](http://www.licitacoes.jaguariuna.sp.gov.br)

## SIMULAÇÃO LUMINOTÉCNICA 05

Item: Refletor 200W

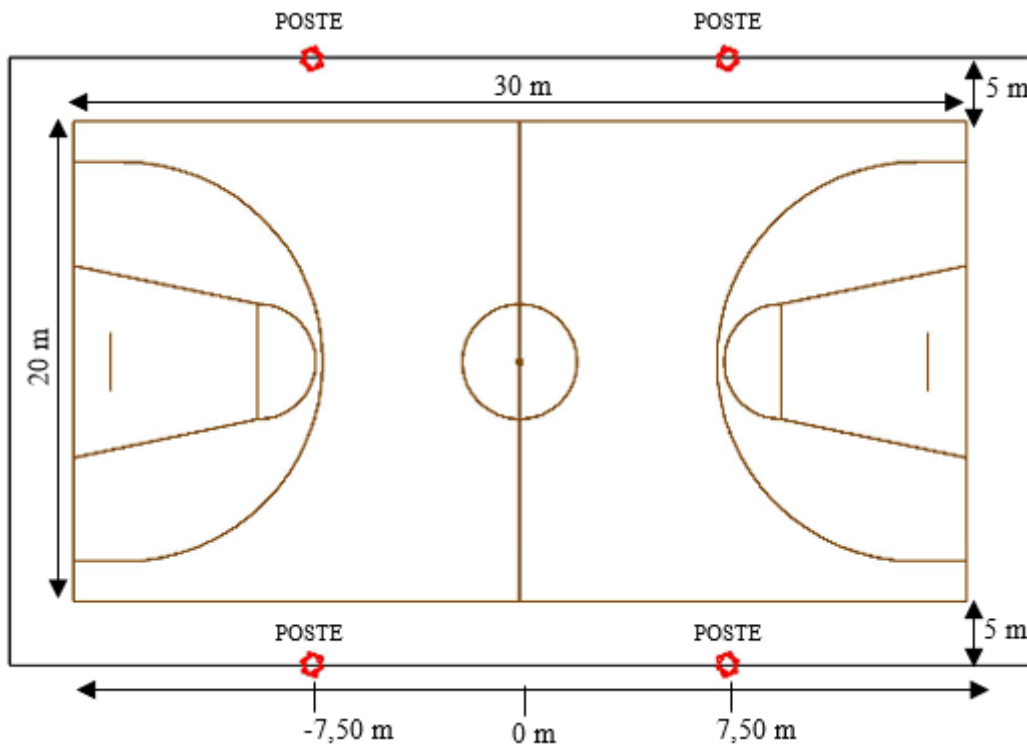
Tipo de Simulação: PROJETO EXTERIOR (DIALUX )

- Potência Máxima do Refletor: **200 W**
- Objeto de Cálculo: Área da quadra (PA) – 30 x 20 m
- Parâmetro de Cálculo: Potência Luminosa Horizontal (offset de altura 0,80 m)
- Quantidade de Postes: 4 unidades
- Quantidade de refletores por poste: 4 unidades
- Altura de Montagem: 10 m
- Grade de medição: Cálculo de Grid (PA) – Automático
- Ângulo de inclinação: Livre

Requisitos mínimos de iluminância e uniformidade:

Iluminância média (Emed): **130 lux**

Fator de Uniformidade (u0): **0,60**





# Prefeitura do Município de Jaguariúna

Departamento de Licitações e Contratos  
Avenida Jaguar, 164 – Centro – Jaguariúna-SP – CEP 13910-039  
Fone: (19) 2660-4484  
[www.licitacoes.jaguariuna.sp.gov.br](http://www.licitacoes.jaguariuna.sp.gov.br)

## SIMULAÇÃO LUMINOTÉCNICA 06

Item: Refletor 400W

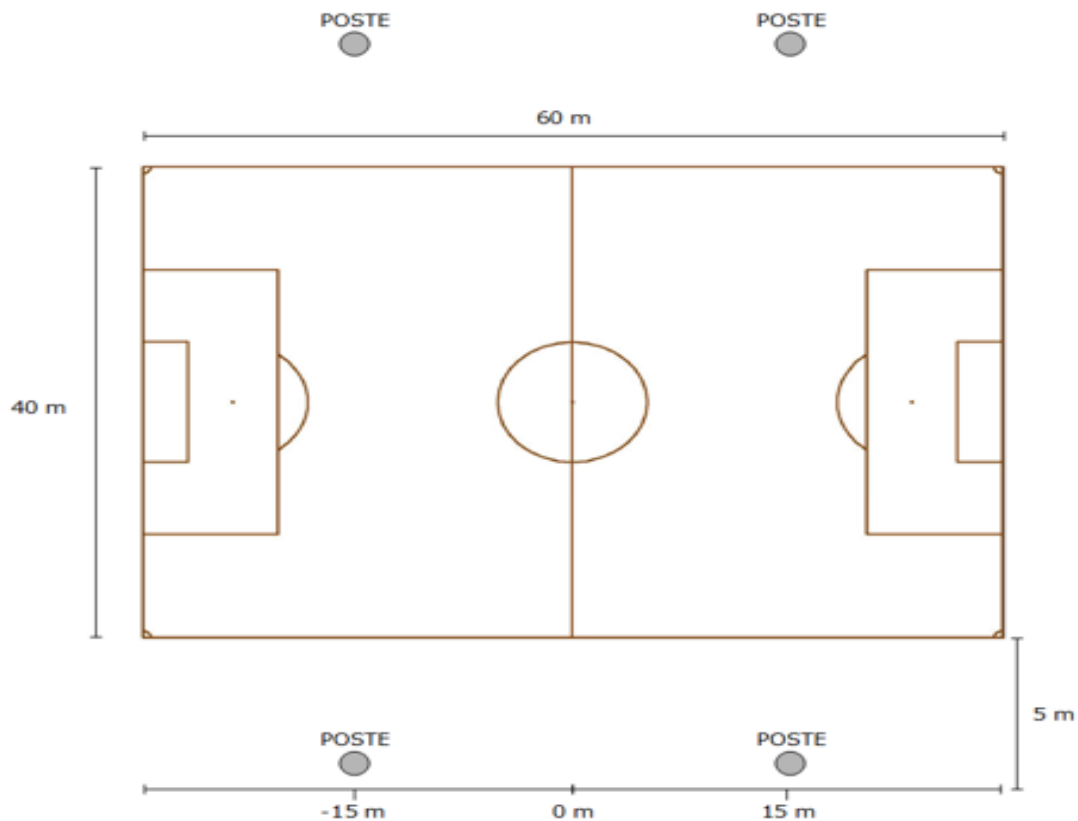
Tipo de Simulação: PROJETO EXTERIOR (DIALUX )

- Potência Máxima do Refletor: **400 W**
- Objeto de Cálculo: Área da quadra (PA) – 60 x 40 m
- Parâmetro de Cálculo: Potência Luminosa Horizontal (offset de altura 0,80 m)
- Quantidade de Postes: 4 unidades
- Quantidade de refletores por poste: 4 unidades
- Altura de Montagem: 14 m
- Grade de medição: Cálculo de Grid (PA) – Automático
- Ângulo de inclinação: Livre

Requisitos mínimos de iluminância e uniformidade:

Iluminância média (Emed): **90 lux**

Fator de Uniformidade (u0): **0,50**





# Prefeitura do Município de Jaguariúna

Departamento de Licitações e Contratos  
Avenida Jaguar, 164 – Centro – Jaguariúna-SP – CEP 13910-039  
Fone: (19) 2660-4484  
[www.licitacoes.jaguariuna.sp.gov.br](http://www.licitacoes.jaguariuna.sp.gov.br)

## SIMULAÇÃO LUMINOTÉCNICA 07

### Item: **Luminária Decorativa LED**

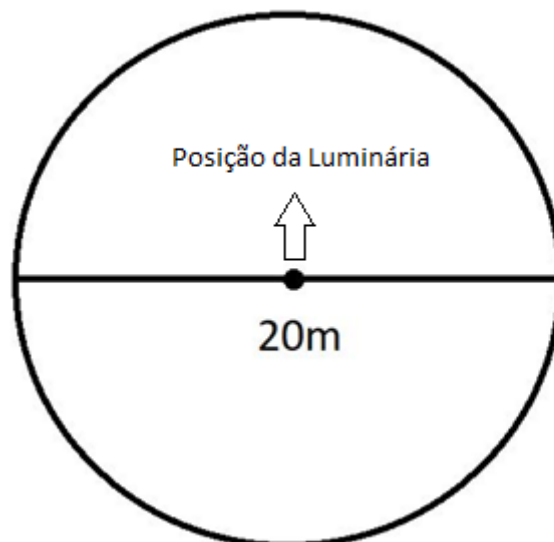
Tipo de simulação: Planejamento Exterior do Dialux EVO

- Potência máxima da luminária: **60W**
- Altura de montagem: 5 m
- Diâmetro do objeto de cálculo: 20 m
- Grade de Medição: 20 x 7 pontos (X , Y)
- Parâmetro de cálculo: Potência Luminosa adaptativa
- Posição da luminária: Central
- Quantidade de Luminárias: 1
- Fator de manutenção: 0,9

Requisitos mínimos de iluminância e uniformidade:

Iluminância média (Emed): **15 lux**

Fator de Uniformidade (u0): **0,20**



Posição da Luminária: Central

Diâmetro da área de cálculo: 20 m



# Prefeitura do Município de Jaguariúna

Departamento de Licitações e Contratos  
Avenida Jaguar, 164 – Centro – Jaguariúna-SP – CEP 13910-039  
Fone: (19) 2660-4484  
[www.licitacoes.jaguariuna.sp.gov.br](http://www.licitacoes.jaguariuna.sp.gov.br)

## SIMULAÇÃO LUMINOTÉCNICA 08

### Item: Refletor LED RGB

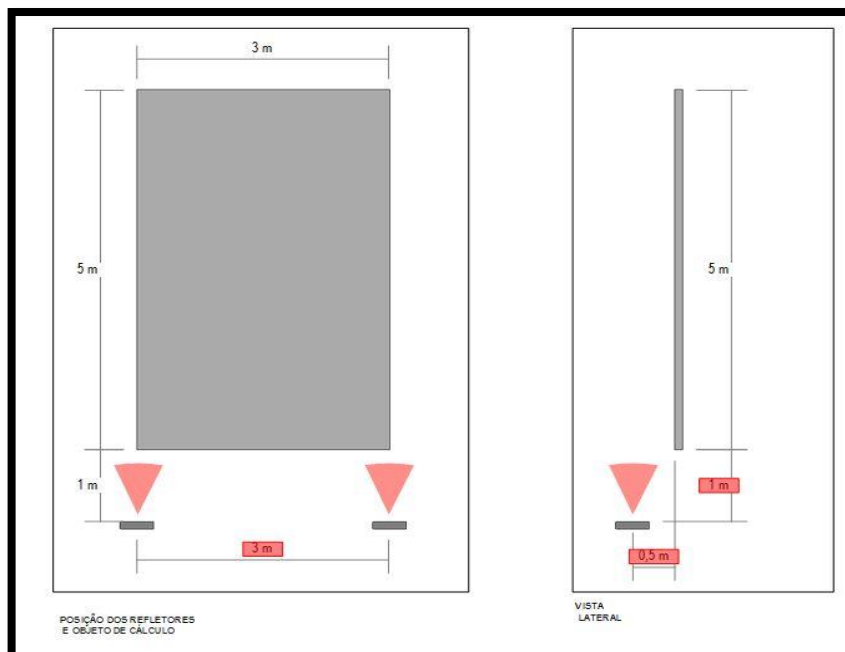
Tipo de simulação: “Planejamento de edifício e exterior” do Dialux EVO

- Potência máxima do refletor: **50W**
- Altura de montagem da do refletor: 0,5m
- Quantidade de refletores: 2
- Ângulo de inclinação do refletor: livre
- Distância entre os refletores: 3m
- Distância entre refletor e extremidade da grade de cálculo: 1m
- Dimensões da grade de cálculo retangular: 5m x 3m
- Tipo de grade de cálculo: Potência luminosa perpendicular
- Offset de altura da grade de cálculo: 0m
- Grade de medição: 5 x 8 pontos (X, Y)
- Fator de manutenção: 0,9

Requisitos mínimos de iluminância e uniformidade:

Iluminância média (E<sub>med</sub>): **50 lux**

Fator de Uniformidade (u<sub>0</sub>): **0,30**





# Prefeitura do Município de Jaguariúna

Departamento de Licitações e Contratos  
Avenida Jaguar, 164 – Centro – Jaguariúna-SP – CEP 13910-039  
Fone: (19) 2660-4484  
[www.licitacoes.jaguariuna.sp.gov.br](http://www.licitacoes.jaguariuna.sp.gov.br)

## ESPECIFICAÇÃO DO OBJETO

A presente licitação tem por objeto a contratação de empresa especializada para prestação de serviços de manutenção, efficientização, reforma, melhoria, ampliação, cadastramento georreferenciado, e projetos executivos elétricos por intermédio de mão-de-obra habilitada e capacitada, incluindo o fornecimento de todos materiais, ferramentas e equipamentos necessários à boa execução dos serviços em todo Parque de Iluminação Pública do Município, contemplando avenidas, ruas, parques, praças, jardins, prédios públicos, na Modelagem de Locação dos Ativos, conforme as condições contidas neste edital.

- a) Locação com instalação de 985 unidades de luminária LED para iluminação de vias públicas, de potência máxima de **40W** e fluxo luminoso mínimo de **6.800 lumens**, incluindo relê e materiais, inventariogeorreferenciado e garantia de funcionamento, pelo período de 60 (sessenta) meses;
- b) Locação com instalação de 5.293 unidades de luminária LED para iluminação de vias públicas, de potência máxima de **70W** e fluxo luminoso mínimo de **11.900 lumens**, incluindo relê e materiais, inventariogeorreferenciado e garantia de funcionamento, pelo período de 60 (sessenta) meses;
- c) Locação com instalação de 1.415 unidades de luminária LED para iluminação de vias públicas, de potência máxima de **100W** e fluxo luminoso mínimo de **17.000 lumens**, incluindo relê e materiais, inventariogeorreferenciado e garantia de funcionamento, pelo período de 60 (sessenta) meses;
- d) Locação com instalação de 3.082 unidades de luminária LED para iluminação de vias públicas, de potência máxima de **150W** e fluxo luminoso mínimo de **25.500 lumens**, incluindo relê e materiais, inventario georreferenciado e garantia de funcionamento, período de 60 (sessenta) meses
- e) Locação com instalação de 91 unidades de refletor para iluminação de praças, parques e monumentos públicos, potência máxima de **200W** e fluxo luminoso de saída da luminária mínimo de **33.000 lúmens** incluindo relê e materiais, inventário georreferenciado e garantia de funcionamento pelo período de 60 (sessenta) meses.



# Prefeitura do Município de Jaguariúna

Departamento de Licitações e Contratos  
Avenida Jaguar, 164 – Centro – Jaguariúna-SP – CEP 13910-039  
Fone: (19) 2660-4484  
[www.licitacoes.jaguariuna.sp.gov.br](http://www.licitacoes.jaguariuna.sp.gov.br)

- f) Locação com instalação de 103 unidades de refletor para iluminação de praças, parques e monumentos públicos, potência máxima de **400W** e fluxo luminoso de saída da luminária mínimo de **66.000 lumens**, incluindo relê e materiais, inventario georreferenciado e garantia de funcionamento, pelo período de 60 (sessenta) meses
- g) Locação com instalação de 20 unidades de refletor para iluminação de quadras e campos, potência máxima de **600W** e fluxo luminoso de saída da luminária mínimo de **99.000 lúmens** incluindo relê e materiais, inventário georreferenciado e garantia de funcionamento pelo período de 60 (sessenta) meses.
- h) Locação com instalação de 56 unidades de refletor para iluminação de quadras e campos, potência máxima de **1000W** e fluxo luminoso de saída da luminária mínimo de **150.000 lumens**, incluindo relê e materiais, inventario georreferenciado e garantia de funcionamento, pelo período de 60 (sessenta) meses
- i) Locação com instalação de 350 unidades de refletor RGB LED para iluminação de destaque de monumentos, eventos, espaços naturais e outros logradouros, potência máxima de potência máxima de **50W** e fluxo luminoso de saída da luminária mínimo de **3.500 lumens**, incluindo relê e materiais, inventario georreferenciado e garantia de funcionamento, pelo período de 60 (sessenta) meses;
- j) Locação com instalação de 35 unidades de quadro de comando com **Controlador DMX512** para refletorLED RGB, incluindo relê e materiais, inventário georreferenciado, programação/comissionamento e garantia de funcionamento; pelo período de 60 (sessenta) meses;
- k) Locação com instalação de 50 unidades de luminária decorativa para iluminação de praças e parques públicos, potência máxima de **60W** e fluxo luminoso de saída da luminária mínimo de **7.200 lumens**, (incluindo relê e materiais), inventario georreferenciado e garantia de funcionamento, pelo período de 60(sessenta) meses;
- l) Locação com instalação de 50 unidades de luminária colonial decorativa para iluminação de praças e parques públicos, potência máxima de **50W** e fluxo luminoso de saída da luminária



# Prefeitura do Município de Jaguariúna

Departamento de Licitações e Contratos  
Avenida Jaguar, 164 – Centro – Jaguariúna-SP – CEP 13910-039  
Fone: (19) 2660-4484  
[www.licitacoes.jaguariuna.sp.gov.br](http://www.licitacoes.jaguariuna.sp.gov.br)

mínimo de **6.000 lumens**, (incluindo relê e materiais), inventário georreferenciado e garantia de funcionamento, pelo período de 60(sessenta) meses;

m) Locação com instalação de 05 unidades de **poste multi-aplicações com dispositivos integrados**, inventário georreferenciado, garantia de funcionamento e operação em modo 8h x 5 dias, pelo período de 60 (sessenta) meses;

n) Locação com instalação de 40 unidades de luminária solar Led integrada de **50W** e fluxo luminoso de saída da luminária mínimo de **7.500 lumens**, (incluindo relê e materiais), inventário georreferenciado e garantia de funcionamento, pelo período de 60(sessenta) meses;

o) Locação com instalação de 50 unidades de **poste de iluminação com LED integrado**, inventário georreferenciado, garantia de funcionamento e operação em modo 24h, pelo período de 60 (sessenta) meses;

p) Elaboração e entrega dos projetos luminotécnicos para 1732 pontos de iluminação em trechos de vias elogradouros públicos, incluindo pontos novos sem iluminação pública atualmente, bem como, de iluminação em campos de futebol e quadras esportivas.

## **ESPECIFICAÇÃO DOS SERVIÇOS**

### **INSTALAÇÃO E DESINSTALAÇÃO DE LUMINÁRIAS E REFLETORES:**

Desinstalação das luminárias e/ou lâmpadas existentes, de acordo com as Ordens de Serviços recebidas.

Instalação das novas luminárias LED nos locais determinados pelo MUNICÍPIO, obedecendo ao Cronograma Físico-financeiro estipulado por ela.

Inventário georreferenciado em base cartográfica dos materiais retirados e colocados, informando as características técnicas dos equipamentos retirados e dos equipamentos que os substituem, de forma que o MUNICÍPIO possa atualizar base de dados patrimonial do Sistema de Iluminação Pública.



# Prefeitura do Município de Jaguariúna

Departamento de Licitações e Contratos  
Avenida Jaguar, 164 – Centro – Jaguariúna-SP – CEP 13910-039  
Fone: (19) 2660-4484  
[www.licitacoes.jaguariuna.sp.gov.br](http://www.licitacoes.jaguariuna.sp.gov.br)

Conexão das luminárias locadas com a rede elétrica existente.

Caso a CONTRATADA constate a necessidade de fornecimento ou substituição de algum elemento necessário ao bom funcionamento das luminárias LED, a mesma deverá notificar imediatamente, por escrito, os responsáveis da CONTRATANTE, para que sejam tomadas as providências cabíveis, e eventualmente redefinir nova data de instalação de suas luminárias.

O Prazo máximo para início dos trabalhos de instalação é de 30 (trinta) dias contados a partir da emissão da(s) ordem(s) de serviço.

A CONTRATADA deverá fazer a substituição dos equipamentos por outro de característica idêntica em caso de defeito, baixo desempenho ou necessidade de reparos, sem custo para a CONTRATANTE exceto quando por acidentes, vandalismo, roubos, furtos e/ou danificados por ação climática, quando então os custos de substituição serão de responsabilidade da Prefeitura.

A CONTRATANTE deverá recusar qualquer tipo de material ou equipamento que não atendam às especificações definidas na Proposta da CONTRATADA.

Mão de obra, veículos e equipamentos para a realização dos serviços aqui definidos são de responsabilidade exclusiva da CONTRATADA, podendo esta, a seu critério exclusivo, subcontratar terceiros ou alugar esses meios, desde que atendendo as exigências do Contrato.

## **ATUALIZAÇÃO DE BASE CADASTRAL JUNTO À CONCESSIONÁRIA DE ENERGIA**

Elaboração e entrega dos projetos de Iluminação Pública à concessionária de energia elétrica referente aos pontos de iluminação alterados pela substituição de luminárias convencionais por luminárias LED e referente aos novos pontos de iluminação instalados em localidades desprovidas de iluminação, obedecendo as normas definidas pela concessionária de energia elétrica e demais normas vigentes.

## **IMPLANTAÇÃO, OPERAÇÃO E SUPORTE TÉCNICO DE POSTES MULTI-APLICAÇÕES:**

Elaborar o projeto técnico de implantação dos equipamentos para atender às normas de segurança e qualidade dentro das condições ambientais de operação e da disponibilidade de infraestrutura de energia e de acesso de banda larga dos locais definidos pela Prefeitura.

Instalar e conectar os diversos equipamentos e aplicativos que compõem os sistemas, e configurá-los/integrá-los dentro da plataforma de gestão remota.

Executar os testes dos equipamentos e sistemas.





# **Prefeitura do Município de Jaguariúna**

Departamento de Licitações e Contratos  
Avenida Jaguar, 164 – Centro – Jaguariúna-SP – CEP 13910-039  
Fone: (19) 2660-4484  
[www.licitacoes.jaguariuna.sp.gov.br](http://www.licitacoes.jaguariuna.sp.gov.br)

Fazer o reparo ou substituição dos equipamentos por outro de característica idêntica em caso de defeito, baixo desempenho ou necessidade de reparos, sem custo para a CONTRATANTE, exceto quando por acidentes, vandalismo, roubos, furtos e/ou danificados por ação climática, quando então os custos de reparo ou substituição serão de responsabilidade da CONTRATANTE

Manter uma equipe dedicada à operação e suporte técnico dos equipamentos, para assegurar o funcionamento adequado do sistema durante 12 meses em modo de 8 (oito) horas diárias por 5 (cinco) dias semanais.

A operação e suporte técnico 8 h x 5 dias acima referida inclui no mínimo as seguintes atividades:

- Monitoramento remoto das condições de funcionamento dos equipamentos com ações corretivas em caso de falha.
- Monitoramento de alarmes com acionamento de ações corretivas em caso de falha.
- Manutenção preventiva dos equipamentos.
- Emissão de relatórios técnicos e gerenciais.
- Execução de comandos remotos manuais e pré-programados de operação das funcionalidades dos equipamentos.
- Upgrade de software dos sistemas.
- Upload de aplicativos e conteúdos conforme diretrizes definidas pelo Município.
- Atendimento das solicitações do Município relacionadas à operação dos equipamentos.
- Treinamento de pessoal disponibilizado pelo município para operação.

O Prazo máximo para instalação de todos os postes com dispositivos integrados, será de 180 (cento oitenta) dias, contados a partir do recebimento da Ordem de Serviço pela CONTRATADA.

O Município será responsável por definir os locais de instalação dos equipamentos, bem como fornecer a infraestrutura necessária de acesso à banda larga e energia elétrica.

## **SERVIÇO DE PROJETO LUMINOTÉCNICO**

A licitante vencedora deverá apresentar projetos luminotécnicos em pontos definidos pelo município na quantidade definida no Edital, e apresentar relatório elaborado por programa de simulação luminotécnica do tipo DIALUX EVO (gratuito) ou similar incluindo no mínimo as informações seguintes para cada simulação solicitada:

- e) Modelo da luminária/refletor utilizado, incluindo a denominação comercial, fluxo luminoso e potência;
- f) Identificação de todas as medidas fornecidas necessárias para a simulação luminotécnica.
- g) Resultados gráficos: Diagrama 2D com linhas de luminância (isolux ou isolines);



# **Prefeitura do Município de Jaguariúna**

Departamento de Licitações e Contratos  
Avenida Jaguar, 164 – Centro – Jaguariúna-SP – CEP 13910-039  
Fone: (19) 2660-4484  
[www.licitacoes.jaguariuna.sp.gov.br](http://www.licitacoes.jaguariuna.sp.gov.br)

- h) Resultados numéricos obtidos conforme solicitados: Iluminância Média (Eav), Mínima (Emin), Máxima (Emax) e fator de Uniformidade (u0);

As licitantes também deverão fornecer, junto com a proposta, os arquivos IES originais dos produtos utilizados nas simulações luminotécnicas, gravados em mídia digital.

## **GARANTIA DE FUNCIONAMENTO DO SISTEMA DE ILUMINAÇÃO PÚBLICA**

A CONTRATADA deve garantir o pleno funcionamento dos equipamentos fornecidos através das intervenções necessárias para cumprir com tal obrigação, não sendo, entretanto, responsável por intervenções em equipamentos e acessórios que fujam do escopo de seu fornecimento e pré-existentes na rede de iluminação pública do município tais como relés, braços, conectores, cabos, postes, outros equipamentos de iluminação não substituídos, etc.

As principais intervenções para a garantia de funcionamento do sistema de iluminação pública fornecido pela CONTRATADA estão relacionadas abaixo:

- a. Substituição de relés fotoelétricos com defeito;
- b. Substituição dos conectores com defeito;
- c. Limpeza e ou reaperto de conectores;
- d. Serviço de substituição dos braços fornecidos com sinais avançados de oxidação, sem fornecimento de material;
- e. Serviço de substituição de ferragens nos equipamentos locados com sinais avançados de oxidação (parafusos, cintas, armações, etc.);
- f. Substituição de fiação com defeito nos equipamentos locados;
- g. Limpeza de refrator/difusor e refletor de luminária conjuntamente com uma ou mais atividades acima.
- h. A revisão das conexões e do estado geral da unidade, cada vez que nela for realizada qualquer intervenção;
- i. O atendimento e execução de serviços para substituição das luminárias apagadas à noite ou acessas de dia;
- j. Devolução ao município de todos os materiais retirados da rede de iluminação, seguindo instruções da Fiscalização;

## **Prazos para a Execução dos Serviços**

A CONTRATADA deverá programar os serviços observando as seguintes prioridades e prazos:



# Prefeitura do Município de Jaguariúna

Departamento de Licitações e Contratos  
Avenida Jaguar, 164 – Centro – Jaguariúna-SP – CEP 13910-039  
Fone: (19) 2660-4484  
[www.licitacoes.jaguariuna.sp.gov.br](http://www.licitacoes.jaguariuna.sp.gov.br)

- a) Atendimento a situações emergenciais que representem risco à segurança de pessoas ou do trânsito, cujo atendimento deverá ser imediato;
- b) Atendimento a notificação de mal funcionamento de sistema de vídeo monitoramento deverá se dar num prazo de até 24 horas da notificação da CONTRATADA
- c) Atendimento a reclamações relativas a circuitos desligados, ou mais de duas luminárias em sequência apagadas, cujo atendimento deverá se dar num prazo de até 24 horas da notificação da CONTRATADA;
- d) Atendimento a reclamação de luminária apagada ou quebrada cujo atendimento deverá se dar num prazo de até 48 horas da notificação da CONTRATADA;
- e) Atendimento a notificação de luminária acesa de dia cujo atendimento deverá se dar num prazo de até 72 horas da notificação da CONTRATADA.

## **Controle dos Serviços Realizados**

Cada solicitação de serviço de garantia de funcionamento receberá um número sequencial, e gerará uma ordem de serviço na qual serão registrados todos os dados para controle, fiscalização e medição. As ordens de serviço de garantia de funcionamento deverão ser geradas em sistema informatizado com aplicativos que permitam a equipe de campo registrar em dispositivo vinculado a uma base de dados mantida pela CONTRATADA, (computador, Notebook, smartphone, etc.) os dados relativos à execução do serviço como:

Data e hora;

Logradouro e número;

Tipo de serviço executado;

Materiais aplicados;

Equipe executora;

Outras observações.

Ao final de cada mês deverá ser emitido relatório técnico mostrando o percentual de ordens de serviço de garantia de funcionamento atendidas em 48 horas.

Da mesma forma, deverá ser emitido relatório mensal com os tipos e quantidades totais de materiais aplicados em serviços de garantia de funcionamento, incluindo os valores com base nos preços contratuais, o qual será utilizado para a medição mensal, após análise e auditoria pela fiscalização.

## **Os serviços de garantia de funcionamento serão motivados pelos seguintes meios:**

- a. **Pela fiscalização da Prefeitura;**



# Prefeitura do Município de Jaguariúna

Departamento de Licitações e Contratos  
Avenida Jaguar, 164 – Centro – Jaguariúna-SP – CEP 13910-039  
Fone: (19) 2660-4484  
[www.licitacoes.jaguariuna.sp.gov.br](http://www.licitacoes.jaguariuna.sp.gov.br)

## **b. Por Ronda para Inspeção do Parque de Iluminação Pública:**

- Atendidas todas as reclamações e solicitações de serviços de garantia de funcionamento, a CONTRATADA deverá empregar suas equipes em inspeções programadas (rondas) das redes de iluminação pública, seguindo rotas pré-estabelecidas, com o objetivo de detectar defeitos e consertá-los.
- Os problemas detectados que não puderem ser solucionados pela equipe durante a ronda deverão ser registrados para posterior programação.
- A CONTRATADA, mensalmente, deverá apresentar à Fiscalização do Município, relatório das inspeções programadas efetuadas no mês findo e a programação de inspeções para o mês entrante.
- A programação das inspeções deverá priorizar as praças e áreas de lazer, vias de maior fluxo de veículos e corredores de transporte coletivo.

## **c. Por solicitação dos Municípios;**

- Atendimento Via Linha Telefônica Exclusiva: A CONTRATADA deverá disponibilizar uma linha telefônica (0800) exclusiva para que o cidadão possa comunicar-se sobre assuntos relativos ao serviço de iluminação pública, como pedidos de informações sobre o andamento de protocolos, solicitação de garantia de funcionamento, denúncias de vandalismo ou outros serviços, sugestões e críticas.
- Os custos das ligações efetuadas dentro do Município serão de responsabilidade da CONTRATADA, sejam a partir de telefones fixos ou móveis. O atendimento deverá ser feito através de atendentes estendendo-se além do horário comercial, das 08 às 18 horas nos dias de semana, sendo aceito sistema de gravação de mensagens após esse horário.
- O serviço de atendimento telefônico deverá contar com uma central informatizada que permita a geração automática de protocolos e o seu repasse imediato ao sistema informatizado para operação da IP, bem como o registro de dados relativos à chamada como tempo de espera, número de desistências e duração de cada atendimento.
- O sistema informatizado para a operação da iluminação pública deverá possuir um módulo desenvolvido pela CONTRATADA, especialmente destinado à integração das informações do serviço de atendimento com os serviços de garantia de funcionamento e com o banco de dados do cadastro, possibilitando ao atendente o acesso a informações relativas ao atendimento de qualquer protocolo ou a dados do cadastro com recursos de localização da solicitação por meio de mapas, e de informações do andamento e solução das solicitações protocoladas.
- Cada protocolo a ser gerado deverá conter no mínimo as seguintes informações:
  - Número sequencial;
  - Data e hora do atendimento;



# Prefeitura do Município de Jaguariúna

Departamento de Licitações e Contratos  
Avenida Jaguar, 164 – Centro – Jaguariúna-SP – CEP 13910-039  
Fone: (19) 2660-4484  
[www.licitacoes.jaguariuna.sp.gov.br](http://www.licitacoes.jaguariuna.sp.gov.br)

- Dados do Interessado: nome, telefone;
- Tipo de serviço;
- Dados do local da ocorrência.

#### **d. Situações de Emergência**

As solicitações que envolvam **situações de emergência** devem ter tratamento priorizado, devendo ser encaminhadas de forma imediata aos responsáveis pela solução dessas ocorrências, bem como à Fiscalização do Município, através de canais de comunicação específicos, com método de alta disponibilidade, disponíveis de forma ininterrupta. Entendem-se como situações de emergência as seguintes situações: Queda de poste, de braço ou de luminária, situação de fogo ou fumaça que provêm da luminária, identificação de risco iminente de acidente, risco ao patrimônio ou à vida de terceiros.

#### **e. Atendimento Via Site:**

O sistema informatizado para operação da IP, através de seu módulo destinado ao atendimento ao cidadão, deve disponibilizar um endereço de site para que este possa contribuir para melhoria do serviço de iluminação, podendo fazer reclamações sobre defeitos. A solução informatizada a ser implantada deve estar sustentada em plataformas, tipos de arquivos e aplicativos comerciais amplamente utilizados no mercado para serviços de natureza similar ao em contratação e ter interface gráfica com o usuário na língua portuguesa.

#### **Relatórios e guarda dos dados do atendimento:**

A CONTRATADA deverá elaborar relatório mensal com os dados do atendimento, contendo o número de ligações recebidas, solicitações via site e outros meios que possam ser disponibilizados pela CONTRATADA. Os tipos de solicitações e tempo de atendimento, em formato e meio a ser indicado pela fiscalização.

A CONTRATADA deverá ter um sistema de armazenamento de dados eletrônico com capacidade para manter histórico diário e os dados das reclamações por um período de até 5 (cinco) anos, devendo entregar o banco de dados ao Município, ao final do Contrato.

Todos os procedimentos de segurança necessários à conservação, preservação e recuperação dos dados devem ser garantidos pela CONTRATADA.

#### **Indicadores de Desempenho da Garantia de Funcionamento**

O desempenho da CONTRATADA no que tange aos serviços de garantia de funcionamento, será aferido, mensalmente, através da apuração do ÍNDICE DE FALHAS, que apontará o percentual de luminárias apagadas no período noturno, e do ÍNDICE DE ATENDIMENTO ÀS SOLICITAÇÕES



# Prefeitura do Município de Jaguariúna

Departamento de Licitações e Contratos  
Avenida Jaguar, 164 – Centro – Jaguariúna-SP – CEP 13910-039  
Fone: (19) 2660-4484  
[www.licitacoes.jaguariuna.sp.gov.br](http://www.licitacoes.jaguariuna.sp.gov.br)

DE USUÁRIOS que consiste no percentual de solicitações de garantia de funcionamento atendidas em até 48 horas após o recebimento da solicitação.

**Aferição do Índice de Falha:** Este percentual será obtido pela verificação mensal em uma amostragem de 300 luminárias. A amostragem será definida em cada oportunidade de aferição, pela Fiscalização do Município, e englobará bairros diferentes, devendo ser feita em conjunto com a CONTRATADA.

Se o Índice de Falhas superar 3%, será aplicada penalidade conforme o seguinte critério:

- a) Deflator (redução) de 1% sobre o valor de locação dos equipamentos aplicada no mês subsequente à aferição;
- b) Caso o Índice de Falha mantenha-se superior ao limite estabelecido acima no mês subsequente, será acrescido mais 1% (um por cento) ao Deflator, até o limite máximo de 6% (seis por cento), quando o contrato poderá ser denunciado para rescisão por inexecução dos serviços.

Nos três primeiros meses de Contrato, o Índice de Falhas será aferido com o intuito de se estabelecer uma série histórica, não cabendo aplicação de penalidade.

**Aferição do Índice de atendimento a solicitações de Usuários:** Para apuração deste índice, serão selecionadas 10 (dez) protocolos de garantia de funcionamento abertos em cada dia útil (segunda a sexta-feira) da semana, ao longo de todo o mês, e se calculará o percentual desses protocolos atendidos dentro do prazo de até 48 horas após o recebimento da solicitação.

Não serão considerados na amostragem protocolos originados por falta de energia na rede da Concessionária, por defeito causado por abalroamento ou vandalismo, ou motivada por condições climáticas muito adversas. O Município estabelece como meta que 97% (noventa e sete por cento) dos protocolos que compõem a amostra sejam atendidos no prazo de até 48 horas após sua abertura.

Considerando que a garantia de funcionamento da iluminação pública deve ser efetuada com as redes energizadas, situação em que o trabalho em dias de chuva não é recomendado pela segurança do trabalho, a CONTRATADA deverá manter registros de todos os períodos chuvosos, para uso na apuração dos índices.

Em casos de situações climáticas muito adversas que possam provocar muitos defeitos no sistema de iluminação pública como vendavais, inundações, períodos prolongados e contínuos de chuva ou outros casos justificáveis, que impeçam a realização dos serviços de garantia de funcionamento em redes energizadas, será dado um prazo de 10 dias corridos para a CONTRATADA normalizar a situação do sistema de iluminação pública antes de se proceder ao levantamento dos índices.



# Prefeitura do Município de Jaguariúna

Departamento de Licitações e Contratos  
Avenida Jaguar, 164 – Centro – Jaguariúna-SP – CEP 13910-039  
Fone: (19) 2660-4484  
[www.licitacoes.jaguariuna.sp.gov.br](http://www.licitacoes.jaguariuna.sp.gov.br)

## **SERVIÇO DE MEDIÇÃO E VERIFICAÇÃO DE PERFORMANCE**

Os procedimentos e normativas do Protocolo Internacional para Medição e Verificação de Performance (PIMVP), publicado pela *Efficiency Valuation Organization* (EVO) em 2012 serão utilizados para a avaliação da real redução de consumo energético após as intervenções listadas neste edital.

Destacam-se as principais razões e vantagens deste procedimento: (1) a comprovação da redução energética objeto deste projeto, (2) a mensuração objetiva da economia alcançada, (3) a utilização de procedimento padronizado internacionalmente (PIMVP) inclusive no Brasil e (4) potencial facilitador para que o município venha a obter incentivos governamentais como linhas de crédito financeiro, crédito de carbono, etc.

A Medição e Verificação ocorrerá em duas etapas. A primeira é denominada período de referência ou de base. Neste momento, colhem-se as informações necessárias para o entendimento do consumo do parque de iluminação pública atual, por amostragem. A segunda etapa (período de determinação da economia) consiste na aquisição destes mesmos dados após intervenções de eficiência energética do parque, para viabilizar a confecção de uma análise comparativa do antes e depois, focada na medição da economia de energia.

Os procedimentos e resultados devem ser elaborados e conduzidos por profissional devidamente capacitado, detentor de certificado CMVP (Certified Measurement & Verification Professional) emitido pela EVO ou pela AEE.

### **PLANO DE M&V (MEDIÇÃO E VERIFICAÇÃO)**

Um plano de medição e verificação (M&V) deverá ser apresentado pela contratada, em até 10 semanas após o município autorizar o início das intervenções de eficiência energética.

Conteúdo mínimo do Plano de M&V:

- Descritivo dos objetivos das ações de eficiência energética, com elenco dos resultados almejados e procedimentos operacionais.
- Indicação da fronteira de medição da determinação da economia, bem como da opção do PIMVP adotada (neste caso, deverá necessariamente a opção A do Volume I do protocolo), devidamente referenciada.



# Prefeitura do Município de Jaguariúna

Departamento de Licitações e Contratos  
Avenida Jaguar, 164 – Centro – Jaguariúna-SP – CEP 13910-039  
Fone: (19) 2660-4484  
[www.licitacoes.jaguariuna.sp.gov.br](http://www.licitacoes.jaguariuna.sp.gov.br)

- Documentação das medições aferidas no período de referência circunscritos pela fronteira de medição, com inclusão mandatória de:
  - Data de início e fim do período de referência;
  - Consumo e demanda energética do período de referência;
  - Comentários sobre *fatores estáticos*.
  - Indicação do Período de determinação da economia.
  - Fundamentação para eventuais ajustes.
  - Procedimentos para cálculo de economia energética.
  - Indicação de preço de aquisição da energia.
  - Indicação de pontos de medição no período de referência e no período de determinação da economia.
- Especificação dos medidores utilizados (fabricante, modelo, precisão, erro padrão e incerteza), bem como data e prazo de validade da última calibração.
- Atribuir às responsabilidades de reportar e registrar dados de energia, variáveis independentes e fatores estáticos dentro da fronteira de medição, durante o período de determinação da economia.
- Avaliação da precisão esperada da medição, da obtenção de dados, da amostragem e da análise dos dados. Informar dados de potência aferidos no período de referência, com no mínimo: potência média (W), erro padrão (da medição, da amostragem e total), incerteza (da medição, da amostragem e total) e indicação de tempo de acendimento.
- Definição do orçamento e os recursos necessários para a determinação da economia, os custos iniciais estabelecidos, e os custos contínuos durante o período de determinação da economia.
- Indicação da forma pela qual os resultados serão reportados e documentados. Deve ser incluída uma amostra de cada relatório.

## RELATÓRIO DE M&V

Após finalizadas as medições das etapas I (período de referência) e II (período de determinação da economia), um Relatório de M&V deverá ser entregue, de acordo com os preceitos do capítulo 6 do PIMVP. As seguintes informações devem ser necessariamente incluídas:





# Prefeitura do Município de Jaguariúna

Departamento de Licitações e Contratos  
Avenida Jaguar, 164 – Centro – Jaguariúna-SP – CEP 13910-039  
Fone: (19) 2660-4484  
[www.licitacoes.jaguariuna.sp.gov.br](http://www.licitacoes.jaguariuna.sp.gov.br)

- Os dados observados durante o período de determinação da economia: os momentos de início e fim do período de medição, os dados de energia e o valor das variáveis independentes.
- Descrição e justificativa de quaisquer correções feitas aos dados observados.
- Para a Opção A, os valores estimados acordados.
- Tabela de preços da energia utilizada.
- Todos os pormenores de qualquer ajuste não periódico da linha de base efetuado. Os pormenores devem incluir uma explicação da alteração das condições desde o período da linha de base, todos os fatos observados e suposições e os cálculos de engenharia que levaram ao ajuste.
- A economia calculada em unidades de energia e monetárias.

Cálculo da economia

A Equação do PIMVP deve ser utilizada para o cálculo da economia energética como segue:

**Economia de Energia** = Tempo estimado (Potência medida no período de referência – Potência medida período de determinação da economia)



# Prefeitura do Município de Jaguariúna

Departamento de Licitações e Contratos  
Avenida Jaguar, 164 – Centro – Jaguariúna-SP – CEP 13910-039  
Fone: (19) 2660-4484  
[www.licitacoes.jaguariuna.sp.gov.br](http://www.licitacoes.jaguariuna.sp.gov.br)

## PLANILHA COMPOSIÇÃO DE PREÇOS

### DISPONÍVEL EM MÍDIA E TAMBÉM EM

<http://licitacoes.jaguariuna.sp.gov.br/> - acessando “Concorrência 2023” – Link “Concorrência 053/2023”



# **Prefeitura do Município de Jaguariúna**

Departamento de Licitações e Contratos  
Avenida Jaguar, 164 – Centro – Jaguariúna-SP – CEP 13910-039  
Fone: (19) 2660-4484  
[www.licitacoes.jaguariuna.sp.gov.br](http://www.licitacoes.jaguariuna.sp.gov.br)

**PLANILHA COMPOSTA DO FATOR DE GARANTIA DE FUNCIONAMENTO DO SISTEMA – PREVENTIVA E SUBSTITUIÇÃO DOS RELÉS**

**DISPONÍVEL EM MÍDIA E TAMBÉM EM**

<http://licitacoes.jaguariuna.sp.gov.br/> - acessando “Concorrência 2023” – Link “Concorrência 053/2023”



# Prefeitura do Município de Jaguariúna

Departamento de Licitações e Contratos  
Avenida Jaguar, 164 – Centro – Jaguariúna-SP – CEP 13910-039

Fone: (19) 2660-4484

[www.licitacoes.jaguariuna.sp.gov.br](http://www.licitacoes.jaguariuna.sp.gov.br)

## PLANILHA ORÇAMENTÁRIA

LOCAÇÃO DE ATIVOS							87,80%	R\$ 40.311.567,60
ITEM	CPU	Descrição	Un.	Qtde.	R\$/Unit. À Vista - c/BDI	R\$/Unit. Locação - c/BDI	R\$/Mensal - c/BDI	R\$/Total - 60 meses - c/BDI
1	1	Luminária LED de até 40W com $\geq$ 170 lm/W e no mínimo 6.800 lumens - FORNECIMENTO E INSTALAÇÃO	Un.	985,00	R\$ 1.371,98	R\$ 37,65	R\$ 37.085,25	R\$ 2.225.115,00
2	2	Luminária LED de até 70W com $\geq$ 170 lm/W e no mínimo 11.900 lumens - FORNECIMENTO E INSTALAÇÃO	Un.	5.293,00	R\$ 1.703,59	R\$ 44,55	R\$ 235.803,15	R\$ 14.148.189,00
3	3	Luminária LED de até 100W com $\geq$ 170 lm/W e no mínimo 17.000 lumens - FORNECIMENTO E INSTALAÇÃO	Un.	1.415,00	R\$ 1.805,81	R\$ 46,68	R\$ 66.052,20	R\$ 3.963.132,00
4	4	Luminária LED de até 150W com $\geq$ 170 lm/W e no mínimo 25.500 lumens - FORNECIMENTO E INSTALAÇÃO	Un.	3.082,00	R\$ 2.076,09	R\$ 52,30	R\$ 161.188,60	R\$ 9.671.316,00
5	5	REFLETOR DE LED DE ATÉ 200W, MÍNIMO DE 33.000 LM, Conforme especificações do Termo de Referência - FORNECIMENTO E INSTALAÇÃO	Un.	91,00	R\$ 3.426,76	R\$ 80,42	R\$ 7.318,22	R\$ 439.093,20
6	6	REFLETOR DE LED DE ATÉ 400W, MÍNIMO DE 66.000 LM, Conforme especificações do Termo de Referência - FORNECIMENTO E INSTALAÇÃO	Un.	103,00	R\$ 5.064,99	R\$ 114,53	R\$ 11.796,59	R\$ 707.795,40
7	7	REFLETOR DE LED DE ATÉ 600W, MÍNIMO DE 99.000 LM, Conforme especificações do Termo de Referência - FORNECIMENTO E INSTALAÇÃO	Un.	20,00	R\$ 8.864,58	R\$ 193,63	R\$ 3.872,60	R\$ 232.356,00
8	8	REFLETOR DE LED DE ATÉ 1000W, MÍNIMO DE 150.000 LM, Conforme especificações do Termo de Referência - FORNECIMENTO E INSTALAÇÃO	Un.	56,00	R\$ 16.913,01	R\$ 361,20	R\$ 20.227,20	R\$ 1.213.632,00
9	9	REFLETOR RGB DE LED DE ATÉ 50W, MÍNIMO DE 3.500 LM, Conforme especificações do Termo de Referência - FORNECIMENTO E INSTALAÇÃO	Un.	350,00	R\$ 7.856,79	R\$ 172,65	R\$ 60.427,50	R\$ 3.625.650,00
10	10	CONTROLADOR DMX PARA REFLETOR RGB DE LED, MÍNIMO DE 3.500 LM, Conforme especificações do Termo de Referência - FORNECIMENTO E INSTALAÇÃO	Un.	35,00	R\$ 5.377,03	R\$ 121,03	R\$ 4.236,05	R\$ 254.163,00
11	11	Luminária Decorativa de LED 60W com 120 lm/W, e no mínimo 7.200 lumens, Conforme especificações do Termo de Referência - FORNECIMENTO E INSTALAÇÃO	Un.	50,00	R\$ 2.683,42	R\$ 64,95	R\$ 3.247,50	R\$ 194.850,00
12	12	Luminária Colonial Decorativa de LED 50W com 120 lm/W, e no mínimo 6.000 lumens, Conforme especificações do Termo de Referência - FORNECIMENTO E INSTALAÇÃO	Un.	50,00	R\$ 1.635,46	R\$ 43,13	R\$ 2.156,50	R\$ 129.390,00
13	MERCA DO	Poste Multi-Aplicações, Conforme especificações do Termo de Referência - FORNECIMENTO E INSTALAÇÃO	Un.	5,00	R\$ 412.500,00	R\$ 8.596,98	R\$ 42.984,90	R\$ 2.579.094,00
14	13	Luminária SOLAR LED integrada de 50W, fluxo mínimo de 7.500lm, com 150 lm/W, com Poste Aço Galvanizado até 8 metros - FORNECIMENTO E INSTALAÇÃO	Un.	40,00	R\$ 12.586,68	R\$ 271,13	R\$ 10.845,20	R\$ 650.712,00
15	MERCA DO	Poste de Iluminação LED Integrado - 50W, Conforme especificações do Termo de Referência - FORNECIMENTO E INSTALAÇÃO	Un.	50,00	R\$ 4.000,00	R\$ 92,36	R\$ 4.618,00	R\$ 277.080,00
<b>TOTAL - LOCAÇÃO DE ATIVOS</b>				<b>11.625,00</b>			R\$ 671.859,46	R\$ 40.311.567,60
<b>PROJETO LUMINOTÉCNICO DE ATIVOS DE ILUMINAÇÃO PÚBLICA</b>						<b>1,54%</b>	R\$ 708.682,44	
ITEM	CPU	Descrição	Un.	Qtde.	R\$/Unit. - s/BDI	R\$/Unit. - c/BDI	R\$/Total - c/BDI	
16	21	PROJETO LUMINOTÉCNICO DE ILUMINAÇÃO – Elaboração e entrega dos projetos luminotécnicos dos pontos de iluminação em trechos de vias e logradouros públicos, incluindo pontos novos sem iluminação pública atualmente.	Un.	1.732,00	R\$ 329,67	R\$ 409,17	R\$ 708.682,44	
<b>TOTAL - PROJETO LUMINOTÉCNICO DE ATIVOS DE ILUMINAÇÃO PÚBLICA</b>				<b>1.732,00</b>		<b>R\$ 708.682,44</b>		



# Prefeitura do Município de Jaguariúna

Departamento de Licitações e Contratos  
Avenida Jaguar, 164 – Centro – Jaguariúna-SP – CEP 13910-039

Fone: (19) 2660-4484

[www.licitacoes.jaguariuna.sp.gov.br](http://www.licitacoes.jaguariuna.sp.gov.br)

ITENS EVENTUAIS / EXPANSÃO						10,66%	R\$ 4.892.713,41
ITE M	CPU	Descrição	Un.	Qtde.	R\$/Unit. - s/BDI	R\$/Unit. - c/BDI	R\$/Total - c/BDI
<b>BRAÇOS / SUPORTES E POSTES</b>						<b>64,84%</b>	<b>R\$ 3.172.575,97</b>
17	ORSE 09/2023 - 13806	Braço para iluminação pública, em aço galvanizado a quente fabricado em tubo de aço SAE 1010 a 1020, espessura do tubo mínimo #3mm, com acabamento mínimo de 75 microns, tamanho médio, projeção horizontal de 3500mm, fixação Ø48mm	Un.	550,00	R\$ 550,86	R\$ 683,70	R\$ 376.035,00
18	ORSE 09/2023 - 4628	Cinta de aço para poste circular, Diâmetro: 220 à 280mm, fornecidos com todos os parafusos e porcas para fixação ao poste e fixação do braço IP.	Un.	1.100,00	R\$ 40,57	R\$ 50,35	R\$ 55.385,00
19	ORSE 09/2023 - 14142	Suporte para 2 luminárias (diâmetro de fixação do poste Ø76,20mm e diâmetro fixação na luminária Ø60,0mm) produzido em tubos de aço SAE 1008 a 1020 com seções cilíndricas soldadas entre si, galvanizadas por imersão a quente conforme norma NBR-6323 e Pintura eletrostática (pó)	Un.	280,00	R\$ 280,00	R\$ 347,52	R\$ 97.305,60
20	ORSE 09/2023 - 14143	Suporte para 3 luminárias (diâmetro de fixação do poste Ø76,20mm e diâmetro fixação na luminária Ø60,0mm) produzido em tubos de aço SAE 1008 a 1020 com seções cilíndricas soldadas entre si, galvanizadas por imersão a quente conforme norma NBR-6323 e pintura eletrostática (pó)	Un.	26,00	R\$ 340,00	R\$ 421,99	R\$ 10.971,74
21	ORSE 09/2023 - 14144	Suporte para 4 luminárias (diâmetro de fixação do poste Ø76,20mm e diâmetro fixação na luminária Ø60,0mm) produzido em tubos de aço SAE 1008 a 1020 com seções cilíndricas soldadas entre si, galvanizadas por imersão a quente conforme norma NBR-6323 e Pintura eletrostática (pó)	Un.	6,00	R\$ 385,00	R\$ 477,87	R\$ 2.867,04
22	23	Poste metálico telecônico reto (altura 6,0m, egastamento 1,50m, diâmetro da base Ø0,127m, diâmetro do topo Ø0,0603m) fabricado com tubos em aço estrutural SAE 1010/1020, conificado e soldado com processo circular em seções variadas	Un.	2,00	R\$ 2.839,71	R\$ 3.524,49	R\$ 7.048,98
23	24	Poste metálico telecônico reto (altura 12,0m, egastamento 1,50m, diâmetro da base Ø0,127m, diâmetro do topo Ø0,0603m) fabricado com tubos em aço estrutural SAE 1010/1020, conificado e soldado com processo circular em seções variadas	Un.	317,00	R\$ 6.666,69	R\$ 8.274,33	R\$ 2.622.962,61
<b>RELÉS DE ACIONAMENTO</b>						<b>1,32%</b>	<b>R\$ 64.575,36</b>
24	SINAPI 09/2023 - 2510	Relé foto elétrico 220 V, 4 fios, sem base - para luminária pública - 1.000 W, 105 à 305V	Un.	1.212,00	R\$ 42,93	R\$ 53,28	R\$ 64.575,36
<b>CONDUTORES ELÉTRICOS</b>						<b>15,64%</b>	<b>R\$ 765.114,90</b>
25	SINAPI 09/2023 - 39258	Cabo PP de cobre flexível, 3 x 2,5mm², encordoamento Classe 5, 70°C, 750V	m	9.630,00	R\$ 6,64	R\$ 8,24	R\$ 79.351,20



# Prefeitura do Município de Jaguariúna

Departamento de Licitações e Contratos  
Avenida Jaguar, 164 – Centro – Jaguariúna-SP – CEP 13910-039

Fone: (19) 2660-4484

[www.licitacoes.jaguariuna.sp.gov.br](http://www.licitacoes.jaguariuna.sp.gov.br)

26	SINAPI 09/2023 - 39260	Cabo de cobre flexível multivias (3x#6,0mm) condutores em cobre, isolamento 0,6/1kV XLPE, anti chama, classe 5 (marcação por cor)	m	5.090,00	R\$ 15,65	R\$ 19,42	<b>R\$ 98.847,80</b>
27	SINAPI 09/2023 - 996	Cabo de cobre exte flexível seção #25,0mm <sup>2</sup> , isolamento 0,6/1kV XLPE, anti chama, classe 5 (cor preto)	m	9.650,00	R\$ 18,76	R\$ 23,28	<b>R\$ 224.652,00</b>
28	SINAPI 09/2023 - 996	Cabo de cobre exte flexível seção #25,0mm <sup>2</sup> , isolamento 0,6/1kV XLPE, anti chama, classe 5 (cor verde)	m	3.550,00	R\$ 18,76	R\$ 23,28	<b>R\$ 82.644,00</b>
29	SINAPI 09/2023 - 995	Cabo de cobre exte flexível seção #16,0mm <sup>2</sup> , isolamento 0,6/1kV XLPE, anti chama, classe 5 (cor preto)	m	7.230,00	R\$ 12,09	R\$ 15,01	<b>R\$ 108.522,30</b>
30	SINAPI 09/2023 - 995	Cabo de cobre exte flexível seção #16,0mm <sup>2</sup> , isolamento 0,6/1kV XLPE, anti chama, classe 5 (cor azul)	m	530,00	R\$ 12,09	R\$ 15,01	<b>R\$ 7.955,30</b>
31	SINAPI 09/2023 - 995	Cabo de cobre exte flexível seção #16,0mm <sup>2</sup> , isolamento 0,6/1kV XLPE, anti chama, classe 5 (verde)	m	2.930,00	R\$ 12,09	R\$ 15,01	<b>R\$ 43.979,30</b>
32	SINAPI 09/2023 - 1020	Cabo de cobre exte flexível seção #10,0mm <sup>2</sup> , isolamento 0,6/1kV XLPE, anti chama, classe 5 (cor preto e branco)	m	9.100,00	R\$ 7,59	R\$ 9,42	<b>R\$ 85.722,00</b>
33	SINAPI 09/2023 - 1020	Cabo de cobre exte flexível seção #10,0mm <sup>2</sup> , isolamento 0,6/1kV XLPE, anti chama, classe 5 (verde)	m	3.550,00	R\$ 7,59	R\$ 9,42	<b>R\$ 33.441,00</b>
<b>INFRAESTRUTURA</b>						<b>2,97%</b>	<b>R\$ 145.183,68</b>
34	SINAPI 09/2023 - 2446	Eletroduto flexível corrugado e impermeável tipo PEAD com diâmetro de Ø2"	m	9.200,00	R\$ 7,20	R\$ 8,94	<b>R\$ 82.248,00</b>
35	SIURBI 07/2023 - 54852	Caixa de passagem em alvenaria embutida #400x400x800mm com reboco interno impermeabilizado, fundo com brita nº: 02, tampa de concreto armado e tampa interna com fixação metálica em aço galvanizado a fogo (mash 50x50mm fio Ø5mm e cantoneira L #1"x3/16")	Un.	304,00	<b>R\$ 142,39</b>	R\$ 176,73	<b>R\$ 53.725,92</b>
36	ORSE 09/2023 - 8207	Box reto galvanizado a fogo Ø3/4" com bucha e arruela de acabamento	Un.	18,00	R\$ 4,30	R\$ 5,34	<b>R\$ 96,12</b>
37	ORSE 09/2023 - 8205	Box reto galvanizado a fogo Ø1.1/2" com bucha e arruela de acabamento	Un.	18,00	R\$ 8,10	R\$ 10,05	<b>R\$ 180,90</b>
38	ORSE 09/2023 - 12631	Box reto galvanizado a fogo Ø2" com bucha e arruela de acabamento	Un.	52,00	R\$ 14,10	R\$ 17,50	<b>R\$ 910,00</b>
39	SINAPI 09/2023 - 2643	Luva de transição Ø2" em PEAD	Un.	55,00	R\$ 7,01	R\$ 8,70	<b>R\$ 478,50</b>
40	SINAPI 09/2023 - 2504	Eletroduto Rígido em ferro galvanizado a fogo Ø3/4", pesado, extremidades rosqueadas BSP, SCH-40, fornecidas em barras de 3 metros.	barr a	50,00	R\$ 10,15	R\$ 12,60	<b>R\$ 630,00</b>
41	SINAPI 09/2023 - 2503	Eletroduto Rígido em ferro galvanizado a fogo Ø1.1/2", pesado, extremidades rosqueadas BSP, SCH-40, fornecidas em barras de 3 metros.	barr a	38,00	R\$ 25,85	R\$ 32,08	<b>R\$ 1.219,04</b>
42	SINAPI 09/2023 - 2500	Eletroduto Rígido em ferro galvanizado a fogo Ø2", pesado, extremidades rosqueadas BSP, SCH-40, fornecidas em barras de 3 metros.	barr a	128,00	R\$ 34,44	R\$ 42,75	<b>R\$ 5.472,00</b>
43	SINAPI 09/2023 - 1049	Cabeçote em alumínio Ø1.1/2" para acabamento	Un.	18,00	R\$ 9,99	R\$ 12,40	<b>R\$ 223,20</b>



# Prefeitura do Município de Jaguariúna

Departamento de Licitações e Contratos  
Avenida Jaguar, 164 – Centro – Jaguariúna-SP – CEP 13910-039

Fone: (19) 2660-4484

[www.licitacoes.jaguariuna.sp.gov.br](http://www.licitacoes.jaguariuna.sp.gov.br)

DEMAIS COMPONENTES						5,63%	R\$ 275.444,03
44	SEINFRA 028 - 19906	Painel elétrico sobrepor, com placa de montagem, dimensões 500(H) x 400(L) x 250(P). Na cor cinza munsell N6/5, e placa de montagem na cor laranja N7/10, uso ao tempo.	Un.	18,00	R\$ 921,76	R\$ 1.144,04	<b>R\$ 20.592,72</b>
45	FDE 10/2023 - 4.45.96	Interruptor diferencial residual tetrapolar 63 A, sensibilidade 30 mA	Un.	18,00	R\$ 386,99	R\$ 480,31	<b>R\$ 8.645,58</b>
46	CPOS/CDHU 08/2023 - P.26.000.0446 37	Minidisjuntor tripolar curva "C" de 63A, 5 kA	Un.	18,00	R\$ 67,82	R\$ 84,17	<b>R\$ 1.515,06</b>
47	CPOS/CDHU 08/2023 - P.26.000.0446 35	Minidisjuntor tripolar curva "C" de 16A, 5 kA	Un.	33,00	R\$ 60,22	R\$ 74,74	<b>R\$ 2.466,42</b>
48	CPOS/CDHU 08/2023 - P.26.000.0446 35	Minidisjuntor tripolar curva "C" de 10A, 5 kA	Un.	21,00	R\$ 60,22	R\$ 74,74	<b>R\$ 1.569,54</b>
49	CPOS/CDHU 08/2023 - P.12.000.0497 64	Dispositivo de proteção contra surtos (DPS) (175 V / 1,5 kV / 30 kA)	Un.	42,00	R\$ 885,01	R\$ 1.098,43	<b>R\$ 46.134,06</b>
50	SINAPI 09/2023 - 1615	Contator tripolar 80 A, bobina 220 V, 1NA, bobina tipo AC-1	Un.	10,00	R\$ 1.135,23	R\$ 1.408,99	<b>R\$ 14.089,90</b>
51	SINAPI 09/2023 - 1627	Contator tripolar 63 A, bobina 220 V, 1NA, bobina tipo AC-1	Un.	7,00	R\$ 783,91	R\$ 972,95	<b>R\$ 6.810,65</b>
52	SINAPI 09/2023 - 1621	Contator tripolar 50 A, bobina 220 V, 1NA, bobina tipo AC-1	Un.	7,00	R\$ 604,54	R\$ 750,32	<b>R\$ 5.252,24</b>
53	SBC 11/2023 - 17561	Barramento encapsulado trifásico 12 posições - 63 A	Un.	18,00	R\$ 296,10	R\$ 367,50	<b>R\$ 6.615,00</b>
54	ORSE 09/2023 - 13159	Barramento para terra - fixação em trilho DIN	Un.	18,00	R\$ 36,70	R\$ 45,55	<b>R\$ 819,90</b>
55	SINAPI 09/2023 - 1600	Conector genérico em cobre com abamento estanhado - cabo até 25,0 mm²	Un.	119,00	R\$ 18,64	R\$ 23,13	<b>R\$ 2.752,47</b>
56	SEINFRA 028 - 16161	Terminal pré isolado em cobre eletrolítico, com acabamento em estanho, tipo ilhós #6mm	Un.	670,00	R\$ 4,31	R\$ 5,35	<b>R\$ 3.584,50</b>
57	SEINFRA 028 - 16161	Terminal pré isolado em cobre eletrolítico, com acabamento em estanho, tipo ilhós #10mm	Un.	160,00	R\$ 4,31	R\$ 5,35	<b>R\$ 856,00</b>
58	SEINFRA 028 - 16161	Terminal pré isolado em cobre eletrolítico, com acabamento em estanho, tipo ilhós #16mm	Un.	250,00	R\$ 4,31	R\$ 5,35	<b>R\$ 1.337,50</b>
59	SEINFRA 028 - 16161	Terminal pré isolado em cobre eletrolítico, com acabamento em estanho, tipo ilhós #25mm	Un.	50,00	R\$ 4,31	R\$ 5,35	<b>R\$ 267,50</b>
60	SBC 11/2023 - 12060	Bloco conector sindal em baquelite - #6,0mm² (barra com 12 posições)	Un.	232,00	R\$ 27,98	R\$ 34,73	<b>R\$ 8.057,36</b>
61	SEINFRA 028 - 17410	Trilho din - br 2,0 M	Un.	18,00	R\$ 11,56	R\$ 14,35	<b>R\$ 258,30</b>
62	FDE 10/2023 - 4.51.06	Caixa de medição em policabornado com lente completa (padrão "C1") - padrão CPFL	Un.	12,00	R\$ 3.050,30	R\$ 3.785,87	<b>R\$ 45.430,44</b>



# Prefeitura do Município de Jaguariúna

Departamento de Licitações e Contratos  
Avenida Jaguar, 164 – Centro – Jaguariúna-SP – CEP 13910-039

Fone: (19) 2660-4484

[www.licitacoes.jaguariuna.sp.gov.br](http://www.licitacoes.jaguariuna.sp.gov.br)

63	SINAPI 09/2023 - 12327	Cinta de aço liza galvanizada a fogo (rolo 5M)	Un.	31,00	R\$ 31,22	R\$ 38,75	<b>R\$ 1.201,25</b>
64	FDE 10/2023 - 4.01.30	Poste de medição em concreto completa (padrão "C1")	Un.	6,00	R\$ 6.223,67	R\$ 7.724,48	<b>R\$ 46.346,88</b>
65	SINAPI 09/2023 - 1550	Conector isolado de torção para condutores de cobre entre 1,5 e 4mm <sup>2</sup> , 600V, 105°C	Un.	3.636,00	R\$ 7,92	R\$ 9,83	<b>R\$ 35.741,88</b>
66	SINAPI 09/2023 - 1550	Conector de Derivação Perfurante (CDP) para condutores no tronco entre 16 e 70mm <sup>2</sup> e condutores de derivação 1,5 à 6mm <sup>2</sup>	Un.	1.536,00	R\$ 7,92	R\$ 9,83	<b>R\$ 15.098,88</b>
<b>ATERRAMENTO</b>						<b>9,60%</b>	<b>R\$ 469.819,47</b>
67	SICRO 3 - 07/2023 - M3089	Arame de aço galvanizado a quente 4 BWG	m	5.470,00	R\$ 22,90	R\$ 28,42	<b>R\$ 155.457,40</b>
68	SINAPI 09/2023 - 567	Haste tipo cantoneira "L" em aço galvanizado a quente, dimensões #25x25mm, chapa #3/16", comprimento 2,4M	Un.	547,00	R\$ 11,10	R\$ 13,78	<b>R\$ 7.537,66</b>
69	EMOP 09/2023 - 7688	Conector de bronze para aterramento Ø6mm	Un.	547,00	R\$ 94,94	R\$ 117,83	<b>R\$ 64.453,01</b>
70	SINAPI 09/2023 - 2673	Eletroduto PVC rígido anti-chama Ø1/2"x3M rosqueavel, conforme NBR/NM/ISO-7-1	Un.	547,00	R\$ 3,53	R\$ 4,38	<b>R\$ 2.395,86</b>
71	SBC 12/2023 - 9838	Massa de calafetar	Kg.	139,00	R\$ 23,99	R\$ 29,78	<b>R\$ 4.139,42</b>
72	SINAPI 09/2023 - 857	Cabo cobre nu #16mm <sup>2</sup> , 7 fios Ø1,70mm, tempera meio dura, classe de encordoamento 2	m	9.210,00	R\$ 13,78	R\$ 17,10	<b>R\$ 157.491,00</b>
73	SINAPI 09/2023 - 3378	Haste de aterramento tipo "copperweld" Ø5/8"x2,40m, revestida em cobre de alta camada com 254 micron (sem traço de zinco)	Un.	294,00	R\$ 116,67	R\$ 144,80	<b>R\$ 42.571,20</b>
74	SINAPI 09/2023 - 1575	Terminal de compressão em cobre eletrolítico, estanhado #16,0mm <sup>2</sup> com 2 compressões e 1 furo	Un.	377,00	R\$ 1,93	R\$ 2,40	<b>R\$ 904,80</b>
75	CPOS/CDHU 08/2023 - P.19.000.0480 89	Conexão solda exotérmica tipo "MHCJ REFORÇADA - cabo x haste" - condutor cobre nu passante #16,0mm <sup>2</sup> x haste Ø5/8" alta camada	Un.	352,00	R\$ 79,81	R\$ 99,06	<b>R\$ 34.869,12</b>
<b>TOTAL - ITENS EVENTUAIS</b>					<b>R\$ 4.892.713,41</b>		

<b>TOTAL GLOBAL</b>	<b>R\$ 45.912.963,45</b>
---------------------	--------------------------





# Prefeitura do Município de Jaguariúna

Departamento de Licitações e Contratos  
 Avenida Jaguar, 164 – Centro – Jaguariúna-SP – CEP 13910-039  
 Fone: (19) 2660-4484  
[www.licitacoes.jaguariuna.sp.gov.br](http://www.licitacoes.jaguariuna.sp.gov.br)

## BDI

Composição do BDI conforme regras do Acórdão 2.622/2.013 do Tribunal de Contas da União

Itens		Siglas	Valor	Situação Intervalo Admissível	Mínimo	Médio	Máximo
Taxa de rateio da Administração Central		AC	5,29	OK	5,29	5,92	7,93
Taxa de Seguro e Garantia (S+G)		S + G	0,51	OK	0,25	0,51	0,56
Taxa de Risco		R	1,48	OK	1,00	1,48	1,97
Taxa de Despesas Financeiras		DF	1,07	OK	1,01	1,07	1,11
Taxa de Lucro		L	8,00	OK	8,00	8,31	9,51
TAXA DE TRIBUTOS	PIS (geralmente 0,65%)	I	0,65	-	Variável		Variável
	COFINS (geralmente 3,00%)		3,00				
	ISS (legislação municipal)		2,00				
	CPRB (INSS)		0,00				
			5,65				
Fórmula BDI conforme Acórdão 2622/2013 - TCU: $BDI = \frac{(1 + AC + S + R + G)(1 + DF)(1 + L)}{(1 - I)} - 1$		BDI Resultante	24,11	OK	24,00	25,84	27,86



# Prefeitura do Município de Jaguariúna

Departamento de Licitações e Contratos  
Avenida Jaguary, 164 – Centro – Jaguariúna-SP – CEP 13910-039  
Fone: (19) 2660-4484  
[www.licitacoes.jaguariuna.sp.gov.br](http://www.licitacoes.jaguariuna.sp.gov.br)

## ANEXO II MODELO DE PROPOSTA DE PREÇOS

### Concorrência nº 053/2023

**Objeto:** Contratação de empresa especializada para prestação de serviços de manutenção, eficiência, reforma, melhoria, ampliação, cadastramento georreferenciada e projetos executivos elétricos por intermédio de mão de obra habilitada e capacitada, incluindo o fornecimento de todos os materiais, ferramentas e equipamentos necessários à boa execução dos serviços em todo Parque de Iluminação Pública do Município, contemplando avenidas, ruas, parques, praças, jardins, prédios públicos, na modelagem de locação dos ativos

LOCAÇÃO DE ATIVOS								
ITEM	CPU	Descrição	Un.	Qtde.	R\$/Unit. À Vista - c/BDI	R\$/Unit. Locação - c/BDI	R\$/Mensal - c/BDI	R\$/Total - 60 meses - c/BDI
1	1	Luminária LED de até 40W com $\geq 170$ lm/W e no mínimo 6.800 lumens - FORNECIMENTO E INSTALAÇÃO	Un.	985,00				
2	2	Luminária LED de até 70W com $\geq 170$ lm/W e no mínimo 11.900 lumens - FORNECIMENTO E INSTALAÇÃO	Un.	5.293,00				
3	3	Luminária LED de até 100W com $\geq 170$ lm/W e no mínimo 17.000 lumens - FORNECIMENTO E INSTALAÇÃO	Un.	1.415,00				
4	4	Luminária LED de até 150W com $\geq 170$ lm/W e no mínimo 25.500 lumens - FORNECIMENTO E INSTALAÇÃO	Un.	3.082,00				
5	5	REFLETOR DE LED DE ATÉ 200W, MÍNIMO DE 33.000 LM, Conforme especificações do Termo de Referência - FORNECIMENTO E INSTALAÇÃO	Un.	91,00				
6	6	REFLETOR DE LED DE ATÉ 400W, MÍNIMO DE 66.000 LM, Conforme especificações do Termo de Referência - FORNECIMENTO E INSTALAÇÃO	Un.	103,00				
7	7	REFLETOR DE LED DE ATÉ 600W, MÍNIMO DE 99.000 LM, Conforme especificações do Termo de Referência - FORNECIMENTO E INSTALAÇÃO	Un.	20,00				
8	8	REFLETOR DE LED DE ATÉ 1000W, MÍNIMO DE 150.000 LM, Conforme especificações do Termo de Referência - FORNECIMENTO E INSTALAÇÃO	Un.	56,00				
9	9	REFLETOR RGB DE LED DE ATÉ 50W, MÍNIMO DE 3.500 LM, Conforme especificações do Termo de Referência - FORNECIMENTO E INSTALAÇÃO	Un.	350,00				
10	10	CONTROLADOR DMX PARA REFLETOR RGB DE LED, MÍNIMO DE 3.500 LM, Conforme especificações do Termo de Referência - FORNECIMENTO E INSTALAÇÃO	Un.	35,00				
11	11	Luminária Decorativa de LED 60W com 120 lm/W, e no mínimo 7.200 lumens, Conforme especificações do Termo de Referência - FORNECIMENTO E INSTALAÇÃO	Un.	50,00				



# Prefeitura do Município de Jaguariúna

Departamento de Licitações e Contratos  
Avenida Jaguary, 164 – Centro – Jaguariúna-SP – CEP 13910-039

Fone: (19) 2660-4484

[www.licitacoes.jaguariuna.sp.gov.br](http://www.licitacoes.jaguariuna.sp.gov.br)

12	12	Luminária Colonial Decorativa de LED 50W com 120 lm/W, e no mínimo 6.000 lumens, Conforme especificações do Termo de Referência - FORNECIMENTO E INSTALAÇÃO	Un.	50,00			
13	MERCADO	Poste Multi-Aplicações, Conforme especificações do Termo de Referência - FORNECIMENTO E INSTALAÇÃO	Un.	5,00			
14	13	Luminária SOLAR LED integrada de 50W, fluxo mínimo de 7.500lm, com 150 lm/W, com Poste Aço Galvanizado até 8 metros - FORNECIMENTO E INSTALAÇÃO	Un.	40,00			
15	MERCADO	Poste de Iluminação LED Integrado - 50W, Conforme especificações do Termo de Referência - FORNECIMENTO E INSTALAÇÃO	Un.	50,00			
<b>TOTAL - LOCAÇÃO DE ATIVOS</b>							

PROJETO LUMINOTÉCNICO DE ATIVOS DE ILUMINAÇÃO PÚBLICA							
ITEM	CPU	Descrição	Un.	Qtde.	R\$/Unit. - s/BDI	R\$/Unit. - c/BDI	R\$/Total - c/BDI
16	21	PROJETO LUMINOTÉCNICO DE ILUMINAÇÃO – Elaboração e entrega dos projetos luminotécnicos dos pontos de iluminação em trechos de vias e logradouros públicos, incluindo pontos novos sem iluminação pública atualmente.	Un.	1.732,00			
<b>TOTAL - PROJETO LUMINOTÉCNICO DE ATIVOS DE ILUMINAÇÃO PÚBLICA</b>							

ITENS EVENTUAIS / EXPANSÃO							
ITEM	CPU	Descrição	Un.	Qtde.	R\$/Unit. - s/BDI	R\$/Unit. - c/BDI	R\$/Total - c/BDI
<b>BRAÇOS / SUPORTES E POSTES</b>							
17	ORSE 09/2023 - 13806	Braço para iluminação pública, em aço galvanizado a quente fabricado em tubo de aço SAE 1010 a 1020, espessura do tubo mínimo #3mm, com acabamento mínimo de 75 microns, tamanho médio, projeção horizontal de 3500mm, fixação Ø48mm	Un.	550,00			
18	ORSE 09/2023 - 4628	Cinta de aço para poste circular, Diâmetro: 220 à 280mm, fornecidos com todos os parafusos e porcas para fixação ao poste e fixação do braço IP.	Un.	1.100,00			
19	ORSE 09/2023 - 14142	Suporte para 2 luminárias (diâmetro de fixação do poste Ø76,20mm e diâmetro fixação na luminária Ø60,0mm) produzido em tubos de aço SAE 1008 a 1020 com seções cilíndricas soldadas entre si, galvanizadas por imersão a quente conforme norma NBR-6323 e Pintura eletrostática (pó)	Un.	280,00			
20	ORSE 09/2023 - 14143	Suporte para 3 luminárias (diâmetro de fixação do poste Ø76,20mm e diâmetro fixação na luminária Ø60,0mm) produzido em tubos de aço SAE 1008 a 1020 com seções cilíndricas soldadas entre si, galvanizadas por imersão a quente conforme norma NBR-6323 e pintura eletrostática (pó)	Un.	26,00			



# Prefeitura do Município de Jaguariúna

Departamento de Licitações e Contratos  
Avenida Jaguar, 164 – Centro – Jaguariúna-SP – CEP 13910-039

Fone: (19) 2660-4484

[www.licitacoes.jaguariuna.sp.gov.br](http://www.licitacoes.jaguariuna.sp.gov.br)

21	ORSE 09/2023 - 14144	Suporte para 4 luminárias (diâmetro de fixação do poste Ø76,20mm e diâmetro fixação na luminária Ø60,0mm) produzido em tubos de aço SAE 1008 a 1020 com seções cilíndricas soldadas entre si, galvanizadas por imersão a quente conforme norma NBR-6323 e Pintura eletrostática (pó)	Un.	6,00			
22	23	Poste metálico telescópico reto (altura 6,0m, egastamento 1,50m, diâmetro da base Ø0,127m, diâmetro do topo Ø0,0603m) fabricado com tubos em aço estrutural SAE 1010/1020, conificado e soldado com processo circular em seções variadas	Un.	2,00			
23	24	Poste metálico telescópico reto (altura 12,0m, egastamento 1,50m, diâmetro da base Ø0,127m, diâmetro do topo Ø0,0603m) fabricado com tubos em aço estrutural SAE 1010/1020, conificado e soldado com processo circular em seções variadas	Un.	317,00			
<b>RELÉS DE ACIONAMENTO</b>							
24	SINAPI 09/2023 - 2510	Relé foto elétrico 220 V, 4 fios, sem base - para luminária publica - 1.000 W, 105 à 305V	Un.	1.212,00			
<b>CONDUTORES ELÉTRICOS</b>							
25	SINAPI 09/2023 - 39258	Cabo PP de cobre flexível, 3 x 2,5mm <sup>2</sup> , encordoamento Classe 5, 70°C, 750V	m	9.630,00			
26	SINAPI 09/2023 - 39260	Cabo de cobre flexível multivias (3x#6,0mm) condutores em cobre, isolamento 0,6/1kV XLPE, anti chama, classe 5 (marcação por cor)	m	5.090,00			
27	SINAPI 09/2023 - 996	Cabo de cobre exte flexível seção #25,0mm <sup>2</sup> , isolamento 0,6/1kV XLPE, anti chama, classe 5 (cor preto)	m	9.650,00			
28	SINAPI 09/2023 - 996	Cabo de cobre exte flexível seção #25,0mm <sup>2</sup> , isolamento 0,6/1kV XLPE, anti chama, classe 5 (cor verde)	m	3.550,00			
29	SINAPI 09/2023 - 995	Cabo de cobre exte flexível seção #16,0mm <sup>2</sup> , isolamento 0,6/1kV XLPE, anti chama, classe 5 (cor preto)	m	7.230,00			
30	SINAPI 09/2023 - 995	Cabo de cobre exte flexível seção #16,0mm <sup>2</sup> , isolamento 0,6/1kV XLPE, anti chama, classe 5 (cor azul)	m	530,00			
31	SINAPI 09/2023 - 995	Cabo de cobre exte flexível seção #16,0mm <sup>2</sup> , isolamento 0,6/1kV XLPE, anti chama, classe 5 (verde)	m	2.930,00			
32	SINAPI 09/2023 - 1020	Cabo de cobre exte flexível seção #10,0mm <sup>2</sup> , isolamento 0,6/1kV XLPE, anti chama, classe 5 (cor preto e branco)	m	9.100,00			
33	SINAPI 09/2023 - 1020	Cabo de cobre exte flexível seção #10,0mm <sup>2</sup> , isolamento 0,6/1kV XLPE, anti chama, classe 5 (verde)	m	3.550,00			
<b>INFRAESTRUTURA</b>							
34	SINAPI 09/2023 - 2446	Eletroduto flexível corrugado e impermeável tipo PEAD com diâmetro de Ø2"	m	9.200,00			



# Prefeitura do Município de Jaguariúna

Departamento de Licitações e Contratos  
Avenida Jaguary, 164 – Centro – Jaguariúna-SP – CEP 13910-039

Fone: (19) 2660-4484

[www.licitacoes.jaguariuna.sp.gov.br](http://www.licitacoes.jaguariuna.sp.gov.br)

35	SIURBI 07/2023 - 54852	Caixa de passagem em alvenaria embutida #400x400x800mm com reboco interno impermeabilizado, fundo com brita nº: 02, tampa de concreto armado e tampa interna com fixação metálica em aço galvanizado a fogo (mesh 50x50mm fio Ø5mm e cantoneira L #1"x3/16")	Un.	304,00			
36	ORSE 09/2023 - 8207	Box reto galvanizado a fogo Ø3/4" com bucha e arruela de acabamento	Un.	18,00			
37	ORSE 09/2023 - 8205	Box reto galvanizado a fogo Ø1.1/2" com bucha e arruela de acabamento	Un.	18,00			
38	ORSE 09/2023 - 12631	Box reto galvanizado a fogo Ø2" com bucha e arruela de acabamento	Un.	52,00			
39	SINAPI 09/2023 - 2643	Luva de transição Ø2" em PEAD	Un.	55,00			
40	SINAPI 09/2023 - 2504	Eletroduto Rígido em ferro galvanizado a fogo Ø3/4", pesado, extremidades rosqueadas BSP, SCH-40, fornecidas em barras de 3 metros.	barra	50,00			
41	SINAPI 09/2023 - 2503	Eletroduto Rígido em ferro galvanizado a fogo Ø1.1/2", pesado, extremidades rosqueadas BSP, SCH-40, fornecidas em barras de 3 metros.	barra	38,00			
42	SINAPI 09/2023 - 2500	Eletroduto Rígido em ferro galvanizado a fogo Ø2", pesado, extremidades rosqueadas BSP, SCH-40, fornecidas em barras de 3 metros.	barra	128,00			
43	SINAPI 09/2023 - 1049	Cabeçote em alumínio Ø1.1/2" para acabamento	Un.	18,00			
<b>DEMAIS COMPONENTES</b>							
44	SEINFRA 028 - 19906	Painel elétrico sobrepor, com placa de montagem, dimensões 500(H) x 400(L) x 250(P). Na cor cinza munsell N6/5, e placa de montagem na cor laranja N7/10, uso ao tempo.	Un.	18,00			
45	FDE 10/2023 - 4.45.96	Interruptor diferencial residual tetrapolar 63 A, sensibilidade 30 mA	Un.	18,00			
46	CPOS/CDHU 08/2023 - P.26.000.044637	Minidisjuntor tripolar curva "C" de 63A, 5 kA	Un.	18,00			
47	CPOS/CDHU 08/2023 - P.26.000.044635	Minidisjuntor tripolar curva "C" de 16A, 5 kA	Un.	33,00			
48	CPOS/CDHU 08/2023 - P.26.000.044635	Minidisjuntor tripolar curva "C" de 10A, 5 kA	Un.	21,00			
49	CPOS/CDHU 08/2023 - P.12.000.049764	Dispositivo de proteção contra surtos (DPS) (175 V / 1,5 kV / 30 kA)	Un.	42,00			
50	SINAPI 09/2023 - 1615	Contator tripolar 80 A, bobina 220 V, 1NA, bobina tipo AC-1	Un.	10,00			



# Prefeitura do Município de Jaguariúna

Departamento de Licitações e Contratos  
Avenida Jaguar, 164 – Centro – Jaguariúna-SP – CEP 13910-039

Fone: (19) 2660-4484

[www.licitacoes.jaguariuna.sp.gov.br](http://www.licitacoes.jaguariuna.sp.gov.br)

51	SINAPI 09/2023 - 1627	Contator tripolar 63 A, bobina 220 V, 1NA, bobina tipo AC-1	Un.	7,00			
52	SINAPI 09/2023 - 1621	Contator tripolar 50 A, bobina 220 V, 1NA, bobina tipo AC-1	Un.	7,00			
53	SBC 11/2023 - 17561	Barramento encapsulado trifásico 12 posições - 63 A	Un.	18,00			
54	ORSE 09/2023 - 13159	Barramento para terra - fixação em trilho DIN	Un.	18,00			
55	SINAPI 09/2023 - 1600	Conector genérico em cobre com abamento estanhado - cabo até 25,0 mm <sup>2</sup>	Un.	119,00			
56	SEINFRA 028 - I6161	Terminal pré isolado em cobre eletrolítico, com acabamento em estanho, tipo ilhós #6mm	Un.	670,00			
57	SEINFRA 028 - I6161	Terminal pré isolado em cobre eletrolítico, com acabamento em estanho, tipo ilhós #10mm	Un.	160,00			
58	SEINFRA 028 - I6161	Terminal pré isolado em cobre eletrolítico, com acabamento em estanho, tipo ilhós #16mm	Un.	250,00			
59	SEINFRA 028 - I6161	Terminal pré isolado em cobre eletrolítico, com acabamento em estanho, tipo ilhós #25mm	Un.	50,00			
60	SBC 11/2023 - 12060	Bloco conector sindal em baquelite - #6,0mm <sup>2</sup> (barra com 12 posições)	Un.	232,00			
61	SEINFRA 028 - I7410	Trilho din - br 2,0 M	Un.	18,00			
62	FDE 10/2023 - 4.51.06	Caixa de medição em policabornado com lente completa (padrão "C1") - padrão CPFL	Un.	12,00			
63	SINAPI 09/2023 - 12327	Cinta de aço liza galvanizada a fogo (rolo 5M)	Un.	31,00			
64	FDE 10/2023 - 4.01.30	Poste de medição em concreto completa (padrão "C1")	Un.	6,00			
65	SINAPI 09/2023 - 1550	Conector isolado de torção para condutores de cobre entre 1,5 e 4mm <sup>2</sup> , 600V, 105°C	Un.	3.636,00			
66	SINAPI 09/2023 - 1550	Conector de Derivação Perfurante (CDP) para condutores no tronco entre 16 e 70mm <sup>2</sup> e condutores de derivação 1,5 à 6mm <sup>2</sup>	Un.	1.536,00			
<b>ATERRAMENTO</b>							
67	SICRO 3 - 07/2023 - M3089	Arame de aço galvanizado a quente 4 BWG	m	5.470,00			
68	SINAPI 09/2023 - 567	Haste tipo cantoneira "L" em aço galvanizado a quente, dimensões #25x25mm, chapa #3/16", comprimento 2,4M	Un.	547,00			
69	EMOP 09/2023 - 7688	Conector de bronze para aterramento Ø6mm	Un.	547,00			
70	SINAPI 09/2023 - 2673	Eletroduto PVC rígido anti-chama Ø1/2"x3M rosqueavel, conforme NBR/NM/ISO-7-1	Un.	547,00			
71	SBC 12/2023 - 9838	Massa de calafetar	Kg.	139,00			



# Prefeitura do Município de Jaguariúna

Departamento de Licitações e Contratos  
Avenida Jaguar, 164 – Centro – Jaguariúna-SP – CEP 13910-039  
Fone: (19) 2660-4484  
[www.licitacoes.jaguariuna.sp.gov.br](http://www.licitacoes.jaguariuna.sp.gov.br)

72	SINAPI 09/2023 - 857	Cabo cobre nu #16mm <sup>2</sup> , 7 fios Ø1,70mm, tempera meio dura, classe de encordoamento 2	m	9.210,00			
73	SINAPI 09/2023 - 3378	Haste de aterramento tipo "copperweld" Ø5/8"x2,40m, revestida em cobre de alta camada com 254 micron (sem traço de zinco)	Un.	294,00			
74	SINAPI 09/2023 - 1575	Terminal de compressão em cobre eletrolítico, estanhado #16,0mm <sup>2</sup> com 2 compressões e 1 furo	Un.	377,00			
75	CPOS/CDHU 08/2023 - P.19.000.048089	Conexão solda exotérmica tipo "MHCJ REFORÇADA - cabo x haste" - condutor cobre nu passante #16,0mm <sup>2</sup> x haste Ø5/8" alta camada	Un.	352,00			
<b>TOTAL - ITENS EVENTUAIS</b>							
<b>TOTAL GLOBAL</b>							

Valor global da Proposta: R\$ \_\_\_\_\_, \_\_\_\_ (\_\_\_\_\_)  
Validade da proposta: 60 (sessenta) dias.

**Atenção:**

**O LICITANTE DEVE APRESENTAR COMPOSIÇÃO DO BDI DA PLANILHA OFERTADA.**

**OS VALORES UNITÁRIOS, TOTAIS E GLOBAIS NÃO PODERÃO EXCEDER ÀQUELES CONSTANTES DA PLANILHA ORÇAMENTÁRIA DO ANEXO I.**

**DEVE O LICITANTE ATENTAR-SE AO DISPOSTO NA CLÁUSULA 7.11 E SEQUINTE DO BOJO DO EDITAL QUE VERSAM SOBRE O CONTEÚDO DO ENVELOPE Nº 02 – PROPOSTA DE PREÇOS.**

**Data e assinatura do responsável técnico**

**Dados do responsável pela assinatura do contrato** (devidamente comprovado pela documentação apresentada no envelope HABILITAÇÃO: Procuração com poderes específicos ou Contrato Social).

Nome:  
Estado Civil:  
Profissão:  
RG:  
CPF:  
Endereço completo:  
E-mail Comercial:  
E-mail Pessoal:



# Prefeitura do Município de Jaguariúna

Departamento de Licitações e Contratos  
Avenida Jaguar, 164 – Centro – Jaguariúna-SP – CEP 13910-039  
Fone: (19) 2660-4484  
[www.licitacoes.jaguariuna.sp.gov.br](http://www.licitacoes.jaguariuna.sp.gov.br)

## ANEXO III

### **DECLARAÇÃO DE MICROEMPRESA OU EMPRESA DE PEQUENO PORTE**

**DECLARO**, sob as penas da lei, sem prejuízo das sanções e multas previstas neste ato convocatório, que a empresa \_\_\_\_\_ (denominação da pessoa jurídica), CNPJ nº \_\_\_\_\_ é microempresa ou empresa de pequeno porte, nos termos do enquadramento previsto na Lei Complementar nº 123, alterada pela Lei Complementar nº 147 de 07 de Agosto de 2014 (Lei Geral das Micro e Pequenas Empresas), pela Lei Complementar nº 155/2016 e Decreto Municipal nº 2509/2006, cujos termos declaro conhecer na íntegra, estando apta, portanto, a exercer os direitos nela previstos no procedimento licitatório da **Concorrência nº 053/2023**, realizada pela Prefeitura do Município de Jaguariúna.

\_\_\_\_\_, \_\_\_\_\_, de \_\_\_\_\_ de 2024.

\_\_\_\_\_  
Assinatura do representante legal

Nome: \_\_\_\_\_

RG nº : \_\_\_\_\_





# Prefeitura do Município de Jaguariúna

Departamento de Licitações e Contratos  
Avenida Jaguar, 164 – Centro – Jaguariúna-SP – CEP 13910-039  
Fone: (19) 2660-4484  
[www.licitacoes.jaguariuna.sp.gov.br](http://www.licitacoes.jaguariuna.sp.gov.br)

## ANEXO IV

### CARTA DE CREDENCIAMENTO

À  
Prefeitura do Município de Jaguariúna

Prezado Senhores,

A empresa \_\_\_\_\_, com sede na \_\_\_\_\_, na cidade de \_\_\_\_\_, Estado de \_\_\_\_\_, CNPJ nº \_\_\_\_\_, Inscrição Estadual nº \_\_\_\_\_, credencia o senhor \_\_\_\_\_, inscrito no CPF/MF nº \_\_\_\_\_, RG nº \_\_\_\_\_, para representá-la na **Concorrência nº 053/2023**, referente ao **Procedimento Licitatório nº 619/2023**, perante a Comissão Permanente de Licitações, podendo praticar todos os atos inerentes ao certame, com plenos poderes específicos para apresentar impugnações, interpor recursos e manifestar-se quanto à desistência dos mesmos, prestar esclarecimentos, receber avisos e notificações, e assinar atas.

Atenciosamente,

\_\_\_\_\_, \_\_\_\_ de \_\_\_\_\_ de 2024.

\_\_\_\_\_  
(Nome da licitante)  
(Nome do representante da licitante)  
(CPF/MF e RG do representante da licitante)



# Prefeitura do Município de Jaguariúna

Departamento de Licitações e Contratos  
Avenida Jaguar, 164 – Centro – Jaguariúna-SP – CEP 13910-039  
Fone: (19) 2660-4484  
[www.licitacoes.jaguariuna.sp.gov.br](http://www.licitacoes.jaguariuna.sp.gov.br)

## ANEXO V

### MODELO DE DECLARAÇÃO – ARTIGO 7º, inc. XXXIII da CONSTITUIÇÃO FEDERAL

Concorrência nº 053/2023

\_\_\_\_\_, inscrito no CNPJ/MF nº \_\_\_\_\_, por intermédio de seu representante legal o (a) Sr. (a) \_\_\_\_\_, portador (a) da Carteira de Identidade nº \_\_\_\_\_ e do CPF nº \_\_\_\_\_, **DECLARA**, para fins do disposto no inciso V, do art 27, da Lei nº 8.666, de 21 de junho de 1993, acrescido pela Lei n. 9.854, de 27 de outubro de 1999, que não emprega menor de 18 (dezoito) anos em trabalho noturno, perigoso ou insalubre, e não emprega menor de 16 (dezesesseis) anos.

**Ressalva:** emprega menor, a partir de 14 (quatorze) anos, na condição de aprendiz (...)

(Observação: em caso afirmativo assinalar a ressalva acima)

\_\_\_\_\_  
(data)

\_\_\_\_\_  
(representante legal)



# Prefeitura do Município de Jaguariúna

Departamento de Licitações e Contratos  
Avenida Jaguar, 164 – Centro – Jaguariúna-SP – CEP 13910-039  
Fone: (19) 2660-4484  
[www.licitacoes.jaguariuna.sp.gov.br](http://www.licitacoes.jaguariuna.sp.gov.br)

## ANEXO VI

### MODELO DE DECLARAÇÃO DE FATO SUPERVENIENTE

A signatária, para fins de participação na **Concorrência n° 053/2023**, declara, sob as penas da Lei, que não existem fatos supervenientes que venham impossibilitar a sua habilitação na licitação, já que continuam satisfeitas as exigências contidas no art. 27, da Lei n° 8666/93 e alterações posteriores.

E, por ser a expressão fiel da verdade, firmamos o presente.

\_\_\_\_\_, de \_\_\_\_\_ de \_\_\_\_\_

\_\_\_\_\_  
Razão Social  
Representante legal/RG/CPF



# Prefeitura do Município de Jaguariúna

Departamento de Licitações e Contratos  
Avenida Jaguar, 164 – Centro – Jaguariúna-SP – CEP 13910-039  
Fone: (19) 2660-4484  
[www.licitacoes.jaguariuna.sp.gov.br](http://www.licitacoes.jaguariuna.sp.gov.br)

## ANEXO VII

### MODELO DE DECLARAÇÃO DE CONHECIMENTO DA LEI MUNICIPAL Nº 2003/2010

#### CONCORRÊNCIA nº 053/2023

\_\_\_\_\_, inscrito no CNPJ/MF nº \_\_\_\_\_, por intermédio de seu representante legal o(a) Sr.(a) \_\_\_\_\_, portador (a) da Carteira de Identidade nº \_\_\_\_\_ e do CPF nº \_\_\_\_\_, **DECLARO**, para os devidos fins que tenho conhecimento da **Lei Municipal nº 2003**, de 23 de setembro de 2010, que institui a obrigatoriedade do uso de madeira legalizada no Município de Jaguariúna, e me comprometo que quando da utilização de produtos e subprodutos de madeira de origem nativa da flora brasileira, os mesmos serão adquiridos de pessoa jurídica devidamente cadastrada no CADMADEIRA.

\_\_\_\_\_, aos \_\_\_\_\_ de \_\_\_\_\_ de \_\_\_\_\_

\_\_\_\_\_  
ASSINATURA DO RESPONSÁVEL



# Prefeitura do Município de Jaguariúna

Departamento de Licitações e Contratos  
Avenida Jaguar, 164 – Centro – Jaguariúna-SP – CEP 13910-039  
Fone: (19) 2660-4484  
[www.licitacoes.jaguariuna.sp.gov.br](http://www.licitacoes.jaguariuna.sp.gov.br)

## ANEXO VIII

MINUTA DO INSTRUMENTO CONTRATUAL QUE ENTRE SI CELEBRAM O MUNICÍPIO DE JAGUARIÚNA E A EMPRESA \_\_\_\_\_, PARA PRESTAÇÃO DE SERVIÇOS DE MANUTENÇÃO, EFICIENTIZAÇÃO, REFORMA, MELHORIA, AMPLIAÇÃO, CADASTRAMENTO GEORREFERENCIADA E PROJETOS EXECUTIVOS ELÉTRICOS POR INTERMÉDIO DE MÃO DE OBRA HABILITADA E CAPACITADA, INCLUINDO O FORNECIMENTO DE TODOS OS MATERIAIS, FERRAMENTAS E EQUIPAMENTOS NECESSÁRIOS À BOA EXECUÇÃO DOS SERVIÇOS EM TODO PARQUE DE ILUMINAÇÃO PÚBLICA DO MUNICÍPIO, CONTEMPLANDO AVENIDAS, RUAS, PARQUES, PRAÇAS, JARDINS, PRÉDIOS PÚBLICOS, NA MODELAGEM DE LOCAÇÃO DOS ATIVOS

Concorrência nº 053/2023

Procedimento Licitatório nº 619/2023

Contrato nº \_\_\_\_/\_\_\_\_

O MUNICÍPIO DE JAGUARIÚNA, pessoa jurídica de direito público interno, com sede na Rua Alfredo Bueno, n.º 1235, na cidade de Jaguariúna, Estado de São Paulo, inscrito no CNPJ/MF sob o n.º 46.410.866/0001-71, neste ato representado pela Secretária Municipal de Gabinete, **Maria Emília Peçanha De Oliveira Silva**, brasileira, casada, portadora da Cédula de Identidade RG nº 22.552.439-9 SSP/SP, e inscrita no CPF/MF sob nº 120.339.598-13, residente e domiciliada na Rua Custódio, nº 127, Jardim Zeni, neste município de Jaguariúna, Estado de São Paulo, nos moldes do Decreto Municipal nº 3.534/2017, doravante denominado simplesmente **CONTRATANTE** e a Empresa \_\_\_\_\_, pessoa jurídica de direito privado, inscrita no CNPJ/MF sob nº \_\_\_\_\_, com sede na \_\_\_\_\_, nº \_\_\_\_\_ - Bairro: \_\_\_\_\_, CEP \_\_\_\_\_, no Município \_\_\_\_\_, Estado \_\_\_\_\_, representada legalmente neste ato por \_\_\_\_\_, (Nacionalidade, Estado Civil, Profissão), portador da Cédula de Identidade RG nº \_\_\_\_\_ e inscrito no CPF/MF sob nº \_\_\_\_\_, residente e domiciliado na Rua/Avenida \_\_\_\_\_, nº \_\_\_\_, Bairro \_\_\_\_\_, no Município \_\_\_\_\_, Estado \_\_\_\_\_, que também subscreve, doravante denominada simplesmente de **CONTRATADA**, têm entre si justo e contratado o seguinte:

### **1.0 OBJETO:**

1.1 Prestação de serviços de manutenção, eficientização, reforma, melhoria, ampliação, cadastramento georreferenciada e projetos executivos elétricos por intermédio de mão de obra habilitada e capacitada, incluindo o fornecimento de todos os materiais, ferramentas e equipamentos necessários à boa execução dos serviços em todo Parque de Iluminação Pública do Município, contemplando avenidas, ruas, parques, praças, jardins, prédios públicos, na modelagem de locação dos ativos, conforme Termo de Referência – Especificações Técnicas, demais Anexos e disposições contidas no Edital e neste Contrato.

1.2 Todos os serviços executados, bem como todo material, mão de obra e equipamentos necessários serão de responsabilidade da **CONTRATADA**.

### **2.0 DOCUMENTOS INTEGRANTES:**

2.1 Para todos os efeitos legais e para melhor caracterização da execução do objeto, bem assim para definir procedimentos e normas decorrentes das obrigações ora contraídas integram este Contrato, como se nele estivessem transcritos, com todos os seus Anexos os seguintes documentos:

- a) Concorrência nº 053/2023;
- b) Procedimento Licitatório nº 619/2023;
- c) Proposta da **CONTRATADA**.



# Prefeitura do Município de Jaguariúna

Departamento de Licitações e Contratos  
Avenida Jaguar, 164 – Centro – Jaguariúna-SP – CEP 13910-039  
Fone: (19) 2660-4484  
[www.licitacoes.jaguariuna.sp.gov.br](http://www.licitacoes.jaguariuna.sp.gov.br)

2.2 Os documentos referidos no item anterior são considerados suficientes para, em complemento a este Contrato, definir a sua extensão e, desta forma, reger a execução do objeto contratado.

### **3.0 PRAZO, LOCAL E CONDIÇÕES DE EXECUÇÃO:**

3.1 A **CONTRATADA** executará a prestação dos serviços com observância rigorosa do Anexo I – Termo de Referência / Especificações Técnicas do Edital, demais anexos e disposições deste contrato observando-se sua proposta e de acordo com o Prazo de Execução.

3.2 O período de vigência deste contrato será de 60 (sessenta) meses, contados a partir da data de recebimento da Ordem de Serviços pela **CONTRATADA**, uma vez assinado este Termo de Contrato.

3.2.1 A Ordem de Serviços será emitida pela Secretaria de Obras e Serviços em até 10 (dez) dias da assinatura deste Contrato.

3.2.2 A contar do recebimento da Ordem de Serviços a **CONTRATADA** terá um prazo de até 30 dias para início dos serviços. Devendo os serviços de substituição das luminárias atuais com lâmpadas a Vapor de Sódio, por luminárias de “Led”, ou seja, todo Parque de Iluminação, ocorrer em até 4 meses da data de início.

3.2.2.1 Quando da substituição já ocorrida, os serviços de manutenção de conservação deverão ocorrer com frequência de segunda a sexta-feira, das 07:00 às 17:00h. A empresa deverá ainda dispor de equipe de atendimento de plantão, para eventuais problemas que possam surgir fora do horário comercial, como por exemplo, aos feriados, finais de semana, e no período noturno.

3.2.2.2 Após implantada, a luminária caso apresente defeito, deverá ser substituída em até 7 dias corridos, para que o local não fique sem iluminação noturna.

3.3 A **CONTRATADA** será responsável pelo monitoramento de todas as luminárias, bem como por sua manutenção e reparos necessários.

3.4 Os demais serviços por demanda que contemplam este edital, deverão ser atendidos em até 30 dias corridos a contar de cada ordem de serviços.

3.5 No recebimento e aceitação do objeto será observada, no que couber, as disposições da Lei Federal nº 8.666/93 e suas alterações.

3.6 O recebimento e a aceitação do objeto estão condicionados ao enquadramento nas especificações do objeto, descritas no Termo de Referência – Especificações Técnicas constantes do **ANEXO I** do Edital, demais anexos e disposições contratuais e obedecerão ao disposto no art. 73, incisos I e II, e seus parágrafos da Lei nº 8.666/93, no que lhes for aplicável.

3.7 O Município de Jaguariúna reserva para si o direito de recusar o objeto fornecido em desacordo com o edital e proposta de preços, devendo estes, serem substituídos às suas expensas, sem que isto lhe agregue direito ao recebimento de adicionais.

3.7.1 Ocorrendo a rejeição do objeto, a **CONTRATADA** será notificada pelo Município para efetuar as correções cabíveis, dentro do prazo que lhe será fixado.



# Prefeitura do Município de Jaguariúna

Departamento de Licitações e Contratos  
Avenida Jaguar, 164 – Centro – Jaguariúna-SP – CEP 13910-039  
Fone: (19) 2660-4484  
[www.licitacoes.jaguariuna.sp.gov.br](http://www.licitacoes.jaguariuna.sp.gov.br)

3.7.2 A recusa da **CONTRATADA** em atender o estabelecido no item anterior implicará na aplicação das penalidades previstas no edital e neste Contrato.

3.8 Não haverá reajuste de preços durante o primeiro ano de vigência deste instrumento contratual, ressalvadas eventuais exceções previstas na legislação.

3.8.1 Após o período de 12 (doze) meses da apresentação da proposta, poderá o valor contratado ter reajuste com base na variação acumulada no Índice Geral de Preços do Mercado – IGPM (Fundação Getúlio Vargas – FGV) ou IPCA, o que for menor, mediante solicitação da **CONTRATADA**.

## **4.0 PREÇO:**

4.1 O preço global para a execução do objeto é de R\$ \_\_\_\_\_ (\_\_\_\_\_), apresentado na proposta da **CONTRATADA**, devidamente aprovado pela **CONTRATANTE**.

4.2 O preço acima referido é final e irrevogável, não se admitindo quaisquer acréscimos, estando incluídos no mesmo todas as despesas e custos, diretos e indiretos, como também os lucros da **CONTRATADA**.

4.3 As despesas deste Contrato correrão por conta das dotações orçamentárias:  
Nº02.12.01.15.452.0024.2024.3.3.90.39.00 – Tesouro – do exercício de 2024; e  
Nº 02.12.01.25.752.0024.2536.3.3.90.39 – Tesouro – do exercício de 2024.

## **5.0 CONDIÇÕES E FORMA DE PAGAMENTO:**

5.1 A medição dos serviços executados pela **CONTRATADA** será feita mensalmente devendo ser apresentada em formato definido pelo Município.

5.1.1 A **CONTRATADA** deve apresentar até o último dia útil do mês o Documento de Cobrança relativo à soma das medições realizadas no referido mês.

5.1.2 As notas fiscais dos serviços realizados somente poderão ser emitidas após a aprovação da medição detalhada de cada mês e com a aprovação dos fiscais deste contrato nomeados pela Prefeitura do Município de Jaguariúna.

5.1.3 Após a aprovação da medição, a **CONTRATADA** apresentará Nota Fiscal Eletrônica (NF-e), ao seguinte endereço eletrônico: [eng.obras@jaguariuna.sp.gov.br](mailto:eng.obras@jaguariuna.sp.gov.br), com cópia para [obras@jaguariuna.sp.gov.br](mailto:obras@jaguariuna.sp.gov.br), conforme serviços realizados e aprovados no período, a qual será rubricada e atestada pela Secretária de Obras e Serviços e pelos fiscais designados para acompanhamento deste Contrato.

5.2 Deverão estar indicados nas Notas Fiscais Eletrônicas o número da Concorrência nº 053/2023, o número deste Contrato, bem como demais dados necessários, os quais serão informados pelos fiscais deste instrumento.

5.3 Deverão estar obrigatoriamente indicados nas Notas Fiscais Eletrônicas (NF-es), número da Agência e o número da conta bancária, na qual serão efetivados os pagamentos.

5.3.1 A conta bancária onde serão efetivados os pagamentos deverão estar no mesmo CNPJ da **CONTRATADA**.

5.4 Os pagamentos serão efetuados após as devidas aprovações pelos fiscais deste contrato e autorização do gestor da pasta.



# Prefeitura do Município de Jaguariúna

Departamento de Licitações e Contratos  
Avenida Jaguar, 164 – Centro – Jaguariúna-SP – CEP 13910-039  
Fone: (19) 2660-4484  
[www.licitacoes.jaguariuna.sp.gov.br](http://www.licitacoes.jaguariuna.sp.gov.br)

5.4.1. Os pagamentos das Notas Fiscais ocorrerão em até 30 (trinta) dias após seus recebimentos pela Administração.

5.5 Nenhum pagamento será autorizado sem a efetiva constatação de sua execução na forma estabelecida no Edital, seus anexos e disposições deste Contrato.

5.6. As notas fiscais devem vir acompanhadas dos comprovantes de regularidade perante o INSS (Certidão Federal), perante o FGTS e perante a justiça do trabalho (CNDT).

5.7 Em hipótese alguma serão efetuados pagamentos antecipados ou sem as aferições realizadas pelo Município.

5.8 À **CONTRATADA** fica vedado negociar ou efetuar a cobrança ou o desconto da fatura emitida através de rede bancária ou com terceiros, permitindo-se tão somente cobrança em carteira simples, ou seja, diretamente na Prefeitura.

5.9 No caso de estar envolvida a utilização/emprego de produtos e subprodutos florestais, deverá estar obrigatoriamente anexada às Faturas/Notas Fiscais da **CONTRATADA**, cópia da Nota Fiscal da compra do produto ou subproduto de origem florestal, com documentos de origem florestal – DOF, expedido pelo Instituto Brasileiro do Meio Ambiente e dos Recursos Naturais Renováveis – IBAMA, ou pela Secretaria de Estado do Meio Ambiente – SMA.

5.10 Em caso de atraso de pagamento que não decorra culpa da **CONTRATADA**, incidirá, a título de correção monetária, o IPCA-E, bem como juros na forma do artigo 1º-F da Lei 9.494/97.

## **6.0 RESPONSABILIDADE:**

6.1 A **CONTRATADA** é responsável direta e exclusivamente pela execução do objeto deste Contrato e, conseqüentemente, responde civil e criminalmente, por todos os danos e prejuízos que, na execução dele, venha direta ou indiretamente, provocar ou causar para **CONTRATANTE** ou para terceiros.

6.2 Não existirá qualquer vínculo contratual entre eventuais subcontratadas e a **CONTRATANTE**, perante as quais a única responsável pelo cumprimento deste Contrato será sempre a **CONTRATADA**.

6.3 A **CONTRATADA** é responsável pela análise e estudo de todos os documentos fornecidos pela **CONTRATANTE**, para a execução dos serviços, não se admitindo, em nenhuma hipótese, a alegação de ignorância.

6.4 A **CONTRATADA** **obriga-se** a manter, durante toda a execução deste Contrato, em compatibilidade com as obrigações assumidas, todas as condições de habilitação e qualificação exigidas na licitação.

6.5 A execução dos serviços deverá atender estritamente o descrito no Edital da Concorrência nº 053/2023.

## **7.0 ACOMPANHAMENTO DA EXECUÇÃO:**

7.1 A **CONTRATANTE** indicará funcionário(s) que será(ão) o(s) interlocutor(es) de todos os contatos com a **CONTRATADA**, bem como o agente fiscalizador do desenvolvimento dos trabalhos.





# **Prefeitura do Município de Jaguariúna**

Departamento de Licitações e Contratos  
Avenida Jaguar, 164 – Centro – Jaguariúna-SP – CEP 13910-039  
Fone: (19) 2660-4484  
[www.licitacoes.jaguariuna.sp.gov.br](http://www.licitacoes.jaguariuna.sp.gov.br)

7.2 O acompanhamento da execução ou a sua fiscalização pela **CONTRATANTE**, não exclui ou reduz a responsabilidade da **CONTRATADA** em obedecer às especificações e demais normas técnicas para a perfeita realização do objeto contratual.

**7.3. A CONTRATADA deverá permitir o livre acesso dos servidores dos órgãos ou entidades públicas concedentes ou contratantes, bem como dos órgãos de controle interno e externo, a seus documentos contábeis.**

## **8.0 DAS OBRIGAÇÕES E REPARAÇÕES:**

**8.1 A responsabilidade pela qualidade dos serviços executados/fornecidos é da CONTRATADA, inclusive a promoção de readequações, sempre que detectadas impropriedades que possam comprometer a consecução do objeto contratado.**

8.2 Se a **CONTRATADA** não executar os reparos e/ou substituições, nos prazos que forem determinados pela **CONTRATANTE**, esta, se assim lhe convier, poderá mandar executá-los por conta e risco daquela, por outras empresas, cobrando-lhes os respectivos encargos.

## **9.0 PENALIDADES:**

9.1 Por descumprimento de cláusulas editalícias ou pela inexecução total ou parcial deste Contrato, a **CONTRATADA** poderá, garantida a defesa prévia no respectivo processo, sofrer as seguintes penalidades, de acordo com a gravidade da falta, nos termos dos arts. 86 e 87 da Lei Federal nº 8.666/93.

9.1.1. - advertência, sempre que forem constatadas irregularidades de pouca gravidade, para as quais tenha a **CONTRATADA** concorrido diretamente;

9.1.2. - multa, nas seguintes situações:

9.1.2.1. - Moratória de 1% (um por cento) do valor da parcela inadimplida, por dia de atraso injustificado na execução do objeto, até o limite de 10 (dez) dias, hipótese em que será considerada totalmente inadimplida a obrigação, autorizando-se a aplicação da cláusula penal remuneratória prevista na cláusula seguinte, em conjunto com esta, bem como a contratação do objeto com terceiros às expensas da **CONTRATADA**;

9.1.2.2. - Remuneratória de até 30% (trinta por cento) do valor deste Contrato, em caso de inexecução total do serviço ou de descumprimento de qualquer cláusula editalícia, hipótese em que será efetivada a rescisão unilateral do instrumento.

9.2. - Suspensão de participação em licitação e impedimento de contratar com o Município de Jaguariúna, pelo prazo de até 02 (dois) anos;

9.3. - As multas serão, após o regular processo administrativo, cobradas administrativa ou judicialmente, ou descontadas dos créditos da **CONTRATADA**.

9.4. - As penalidades previstas de advertência e de suspensão poderão ser aplicadas juntamente com as multas previstas no subitem 9.1.2.

9.5. - A penalidade prevista na cláusula 9.1.2.2. tem caráter de piso compensatório e não impede que o Município pleiteie indenização suplementar.



# Prefeitura do Município de Jaguariúna

Departamento de Licitações e Contratos  
Avenida Jaguar, 164 – Centro – Jaguariúna-SP – CEP 13910-039  
Fone: (19) 2660-4484  
[www.licitacoes.jaguariuna.sp.gov.br](http://www.licitacoes.jaguariuna.sp.gov.br)

9.6. - O descumprimento parcial ou total, por uma das partes, das obrigações que lhes correspondam, não será considerado inadimplemento contratual se tiver ocorrido por motivo de caso fortuito ou de força maior, devidamente justificados e comprovados. O caso fortuito, ou de força maior, verifica-se no fato necessário, cujo efeito não era possível evitar, ou impedir, nos termos do parágrafo único do art. 393 do Código Civil.

## **10.0 RESCISÃO:**

10.1 A inexecução total ou parcial deste Contrato, além de ocasionar a aplicação das penalidades anteriormente enunciadas, poderá ensejar também a sua rescisão, desde que ocorram quaisquer dos motivos enumerados no artigo 78 da Lei 8.666/93.

10.2 A rescisão deste Contrato poderá se dar sob qualquer das formas delineadas no Art. 79 da Lei 8.666/93.

10.3 Serão assegurados o contraditório e a ampla defesa em procedimento próprio.

## **11.0 DISPOSIÇÕES GERAIS:**

11.1 A **CONTRATANTE** reserva-se o direito de paralisar ou suspender a qualquer tempo a execução dos serviços contratados, mediante o pagamento único e exclusivo daqueles já executados.

11.2 A **CONTRATANTE** reserva-se, ainda, o direito de recusar todo e qualquer serviço que não atender às especificações, ou que seja considerado inadequado pela fiscalização.

11.3 A **CONTRATADA** assumirá integral responsabilidade pelos danos que causar à **CONTRATANTE** ou a terceiros, por si, por seus sucessores e representantes na execução dos serviços contratados, isentando a **CONTRATANTE** de toda e qualquer reclamação que possa surgir em decorrência dos mesmos.

11.4 A **CONTRATADA** será a única responsável para com seus empregados e auxiliares, no que concerne ao cumprimento da legislação trabalhista, previdência social, seguro de acidentes do trabalho ou quaisquer outros encargos previstos em lei, em especial no que diz respeito às normas de segurança do trabalho, previstas na Legislação Federal (Portaria n.º 3.214 de 08/07/1978, do Ministério do Trabalho), sendo que o seu descumprimento poderá motivar a aplicação de multas por parte da **CONTRATANTE** ou rescisão contratual com a aplicação das sanções cabíveis.

11.5 A **CONTRATADA** ficará obrigada a garantir que os integrantes de seu corpo técnico realizem pessoal e diretamente o objeto ora contratado.

11.6 Fica expressamente vedada a subcontratação sem prévia, expressa e escrita autorização da **CONTRATANTE**.

11.7 A **CONTRATADA** é responsável direta e exclusivamente pela execução do objeto deste Contrato, bem como pelo fornecimento dos EPI (equipamentos de proteção individual) e EPC (equipamento de proteção coletivo) que se fizerem necessários para a execução do mesmo e, consequentemente, responde civil e criminalmente por todos os danos e prejuízos que, na entrega, venha direta ou indiretamente a provocar ou causar para **CONTRATANTE** ou para terceiros.

11.8 A **CONTRATADA**, no caso de emprego de produtos e subprodutos florestais, obriga-se a adquiri-los de pessoas jurídicas cadastradas no CADMADEIRA.

11.9 Aplicam-se a este Contrato as disposições da Lei n.º 8.666/93 e alterações, que regulamenta as licitações e contratações promovidas pela Administração Pública.



# **Prefeitura do Município de Jaguariúna**

Departamento de Licitações e Contratos  
Avenida Jaguar, 164 – Centro – Jaguariúna-SP – CEP 13910-039  
Fone: (19) 2660-4484  
[www.licitacoes.jaguariuna.sp.gov.br](http://www.licitacoes.jaguariuna.sp.gov.br)

## **12.0. TOLERÂNCIA:**

12.1 Se qualquer das partes contratantes, em benefício da outra, permitir, mesmo por omissões, a inobservância no todo ou em parte, de qualquer dos itens e condições deste Contrato e/ou de seus Anexos, tal fato não poderá liberar, desonerar ou de qualquer forma afetar ou prejudicar esses mesmos itens e condições, os quais permanecerão inalterados, como se nenhuma tolerância houvesse ocorrido.

## **13.0. DA ANTICORRUPÇÃO**

13.1. Para a execução deste contrato, nenhuma das partes poderá oferecer, dar ou se comprometer a dar a quem quer que seja, ou aceitar ou se comprometer a aceitar de quem quer que seja, tanto por conta própria quanto por intermédio de outrem, qualquer pagamento, doação, compensação vantagens financeiras ou benefícios de qualquer espécie, seja de forma direta ou indireta quanto ao objeto deste contrato, ou de outra forma a ele relacionada, o que deve ser observado, ainda, pelos gestores, fiscais, so as penas da Lei Federal nº 12.846/2013, regulamentada no Município de Jaguariúna pelo Decreto nº 3.655/2017.

## **14.0 VIGÊNCIA:**

14.1 Este Contrato terá vigência de 60 (sessenta) meses contados a partir da data de recebimento da Ordem de Serviços pela **CONTRATADA**, uma vez assinado este Termo de Contrato, podendo ser prorrogado nas hipóteses previstas na Lei 8.666/93, oportunidade em que o evento ensejador deverá estar devidamente comprovado.

14.1.1 O pleito de extensão do prazo deve ser realizado antes de seu termo, sob pena de não conhecimento.

14.2 A Ordem de Serviços será emitida pela Secretaria de Obras e Serviços em até 10 (dez) dias da assinatura deste Contrato.

## **15.0 - VALOR DO CONTRATO:**

15.1 As partes contratantes dão ao presente Contrato o valor global de **R\$** \_\_\_\_\_ (\_\_\_\_\_).

## **16.0 - TERMO DE CIÊNCIA E NOTIFICAÇÃO:**

16.1 Na qualidade de **CONTRATANTE** e **CONTRATADA** assinarão Termo de Ciência e Notificação, conforme **Anexo IX**, relativo, se for o caso, à transmissão deste Processo perante o Tribunal de Contas do Estado de São Paulo.

## **17.0 – FORO:**

17.1 - Elegem as partes contratantes o Foro da Comarca de Jaguariúna, Estado de São Paulo, onde serão propostas as ações oriundas de direitos e obrigações deste Contrato, renunciando expressamente a qualquer outro, por mais privilegiado que seja.



# Prefeitura do Município de Jaguariúna

Departamento de Licitações e Contratos  
Avenida Jaguar, 164 – Centro – Jaguariúna-SP – CEP 13910-039  
Fone: (19) 2660-4484  
[www.licitacoes.jaguariuna.sp.gov.br](http://www.licitacoes.jaguariuna.sp.gov.br)

E, por assim estarem justas e contratadas, as partes, por seus representantes legais, assinam o presente Contrato, em 02 (duas) vias de igual teor e forma para um só e jurídico efeito, perante as testemunhas abaixo assinadas, a tudo presentes.

Jaguariúna, \_\_de \_\_\_\_\_ de 2024.

\_\_\_\_\_  
**PREFEITURA DO MUNICÍPIO DE JAGUARIÚNA**

**Maria Emília Peçanha de Oliveira Silva**  
**Secretária Municipal de Gabinete**

\_\_\_\_\_  
**CONTRATADA**

**Testemunhas:**

\_\_\_\_\_



# Prefeitura do Município de Jaguariúna

Departamento de Licitações e Contratos  
Avenida Jaguar, 164 – Centro – Jaguariúna-SP – CEP 13910-039  
Fone: (19) 2660-4484  
[www.licitacoes.jaguariuna.sp.gov.br](http://www.licitacoes.jaguariuna.sp.gov.br)

## ANEXO IX TERMO DE CIÊNCIA E NOTIFICAÇÃO

CONTRATANTE: PREFEITURA DO MUNICÍPIO DE JAGUARIÚNA

CONTRATADA: \_\_\_\_\_

CONTRATO Nº (DE ORIGEM): \_\_\_\_\_

OBJETO: Prestação de serviços de manutenção, efficientização, reforma, melhoria, ampliação, cadastramento georreferenciada e projetos executivos elétricos por intermédio de mão de obra habilitada e capacitada, incluindo o fornecimento de todos os materiais, ferramentas e equipamentos necessários à boa execução dos serviços em todo Parque de Iluminação Pública do Município, contemplando avenidas, ruas, parques, praças, jardins, prédios públicos, na modelagem de locação dos ativos.

ADVOGADO (S)/ Nº OAB/email: (\*) \_\_\_\_\_

Pelo presente TERMO, nós, abaixo identificados:

### **1. Estamos CIENTES de que:**

- a) o ajuste acima referido, seus aditamentos, bem como o acompanhamento de sua execução contratual, estarão sujeitos a análise e julgamento pelo Tribunal de Contas do Estado de São Paulo, cujo trâmite processual ocorrerá pelo sistema eletrônico;
- b) poderemos ter acesso ao processo, tendo vista e extraído cópias das manifestações de interesse, Despachos e Decisões, mediante regular cadastramento no Sistema de Processo Eletrônico, em consonância com o estabelecido na Resolução nº 01/2011 do TCESP;
- c) além de disponíveis no processo eletrônico, todos os Despachos e Decisões que vierem a ser tomados, relativamente ao aludido processo, serão publicados no Diário Oficial do Estado, Caderno do Poder Legislativo, parte do Tribunal de Contas do Estado de São Paulo, em conformidade com o artigo 90 da Lei Complementar nº 709, de 14 de janeiro de 1993, iniciando-se, a partir de então, a contagem dos prazos processuais, conforme regras do Código de Processo Civil;
- d) as informações pessoais dos responsáveis pela contratante estão cadastradas no módulo eletrônico do “Cadastro Corporativo TCESP – CadTCESP”, nos termos previstos no Artigo 2º das Instruções nº01/2020, conforme “Declaração(ões) de Atualização Cadastral” anexa (s);
- e) é de exclusiva responsabilidade do contratado manter seus dados sempre atualizados.

### **2. Damo-nos por NOTIFICADOS para:**

- a) O acompanhamento dos atos do processo até seu julgamento final e consequente publicação;
- b) Se for o caso e de nosso interesse, nos prazos e nas formas legais e regimentais, exercer o direito de defesa, interpor recursos e o que mais couber.

Jaguariúna, \_\_\_\_\_ de \_\_\_\_\_ de 2024.

### **AUTORIDADE MÁXIMA DO ÓRGÃO/ENTIDADE:**

Nome: Márcio Gustavo Bernardes Reis

Cargo: Prefeito Municipal

CPF: 165.052.578-88



# Prefeitura do Município de Jaguariúna

Departamento de Licitações e Contratos  
Avenida Jaguar, 164 – Centro – Jaguariúna-SP – CEP 13910-039  
Fone: (19) 2660-4484  
[www.licitacoes.jaguariuna.sp.gov.br](http://www.licitacoes.jaguariuna.sp.gov.br)

## **RESPONSÁVEL PELA HOMOLOGAÇÃO DO CERTAME:**

Nome: Maria Emília Peçanha de Oliveira Silva  
Cargo: Secretária Municipal de Gabinete  
CPF: 120.339.598-13

Assinatura: \_\_\_\_\_

## **RESPONSÁVEIS QUE ASSINARAM O AJUSTE:**

### **Pelo Contratante:**

Nome: Maria Emília Peçanha de Oliveira Silva  
Cargo: Secretária Municipal de Gabinete  
CPF: 120.339.598-13

Assinatura: \_\_\_\_\_

### **Pelo Contratado:**

Nome: \_\_\_\_\_  
Cargo: \_\_\_\_\_  
CPF: \_\_\_\_\_  
E-mail: \_\_\_\_\_  
Telefone: \_\_\_\_\_

Assinatura: \_\_\_\_\_

## **ORDENADOR DE DESPESAS DA CONTRATANTE:**

Nome: Fernanda Angélica Santana  
Cargo: Secretária de Obras e Serviços  
CPF: 226.986.818-88

Assinatura: \_\_\_\_\_

(\*). Facultativo. Indicar quando já constituído, informando, inclusive, o endereço eletrônico.



# Prefeitura do Município de Jaguariúna

Departamento de Licitações e Contratos  
Avenida Jaguar, 164 – Centro – Jaguariúna-SP – CEP 13910-039  
Fone: (19) 2660-4484  
[www.licitacoes.jaguariuna.sp.gov.br](http://www.licitacoes.jaguariuna.sp.gov.br)

## ANEXO X MODELO DE ORDEM DE SERVIÇO

**ORDEM DE INICIO DE SERVIÇO N° \_\_\_\_/\_\_\_\_**  
**CONCORRÊNCIA N° 053/2023**  
**PROCEDIMENTO LICITATÓRIO N° 619/2023**  
**CONTRATO N° \_\_\_\_/\_\_\_\_.**

**OBJETO:** Prestação de serviços de manutenção, efficientização, reforma, melhoria, ampliação, cadastramento georreferenciada e projetos executivos elétricos por intermédio de mão de obra habilitada e capacitada, incluindo o fornecimento de todos os materiais, ferramentas e equipamentos necessários à boa execução dos serviços em todo Parque de Iluminação Pública do Município, contemplando avenidas, ruas, parques, praças, jardins, prédios públicos, na modelagem de locação dos ativos.

A Prefeitura do Município de Jaguariúna, Estado de São Paulo, inscrita no CNPJ/MF sob n° 46.410.866/0001-71, autoriza a empresa \_\_\_\_\_, inscrita no CNPJ/MF sob n° \_\_\_\_\_, a dar início a execução do objeto do contrato n° \_\_\_\_\_, certame em epígrafe, neste município.

Jaguariúna, aos \_\_\_\_ de \_\_\_\_\_ de \_\_\_\_\_.

\_\_\_\_\_  
ASSINATURA E IDENTIFICAÇÃO DO RESPONSÁVEL PELA CONTRATADA

\_\_\_\_\_  
ASSINATURA DO FISCAL

\_\_\_\_\_  
ASSINATURA E IDENTIFICAÇÃO DO GESTOR MUNICIPAL  
CARGO: